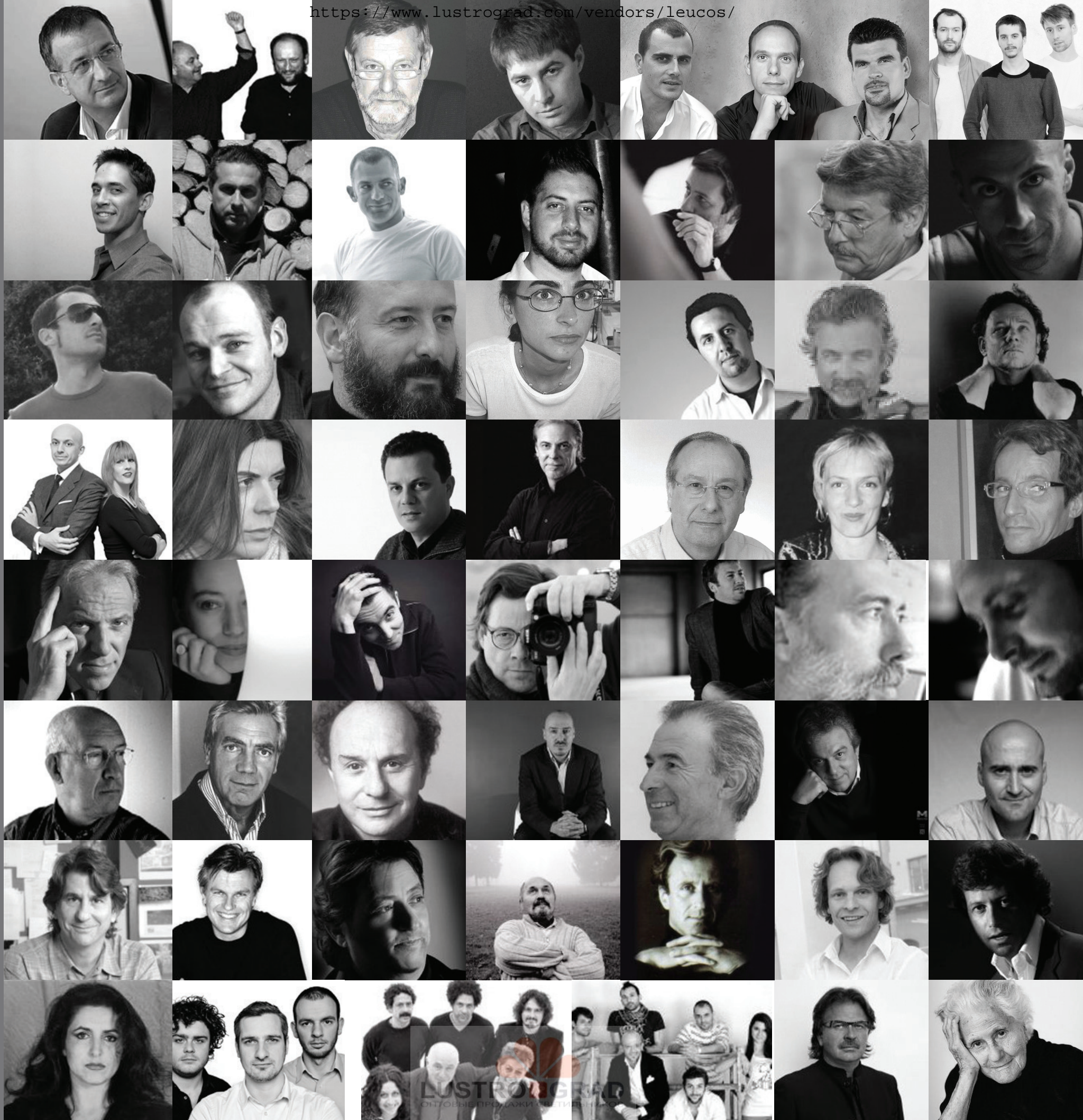


LEUCOS®

REFRESH 2016



LEUCOS[®]

REFRESH 2016



MURANOdue
GALLERY

ITRE



LEUCOS®

Nata nel 1962 a Scorzé (Venezia) per poi trasferirsi nella vicina Salzano, LEUCOS è un punto di riferimento nel settore dell'illuminazione decorativa in vetro grazie alla sua capacità di esplorare differenti possibilità produttive e creative contemporanee.

Architetti e designers, provenienti da diverse aree culturali, hanno trovato e trovano tuttora in LEUCOS un'azienda di eccellenza in grado di coniugare la sapiente lavorazione artigianale del vetro con i processi industriali e le più affidabili tecnologie.

Seppur fedele a un "saper fare" di grande tradizione, LEUCOS è oggi una realtà dinamica e in continua evoluzione che sa recepire e accogliere nuovi stimoli e nuove idee per interpretarli con le più recenti tecniche di produzione: nascono così prodotti di raffinato design che non inseguono mode effimere, ma rimangono nel tempo come vere e proprie icone dell'arte vetraria nel panorama mondiale della decorazione attraverso la luce.

Nel 2015 lo storico brand veneziano è stato acquisito da una nuova proprietà: RARA RES, holding italiana facente capo all'imprenditore Riccardo Candotti che così definisce la mission aziendale: "Creare valore nel mondo dell'illuminazione grazie al contributo di collaboratori appassionati, orientati al "ben essere" e al "ben vivere", promuovendo il miglior lifestyle italiano per una nuova qualità della luce e della vita."

Questo nuovo corso aziendale ha determinato da subito il recupero di due marchi storici, patrimonio genetico di LEUCOS: iTRE e MURANOdueGALLERY.

Infatti, oltre al marchio Leucos, da sempre sinonimo di eccellenza del lighting design in vetro a livello internazionale, anche MURANOdueGALLERY e iTRE sono interpreti e ambasciatori di uno stile unico, coerente e riconoscibile.

La collezione MURANOdueGALLERY è caratterizzata da una rivisitazione degli stili classici di origini muranesi. Le lampade di questa linea sono esemplari unici per eleganza e valore e sono realizzate con splendidi vetri soffiati e colati, spesso impreziosite da tessuti e materiali pregiati.

iTRE da oltre quarant'anni ha una propria e ben definita identità che si esprime in modelli d'avanguardia in un mix riuscito di qualità, tecnologia e design. Dal 1975 la collezione iTRE si è costantemente aggiornata seguendo le evoluzioni del gusto e dei mercati e oggi propone uno stile architettonico che soddisfa una clientela trasversale, spaziando dal residenziale all'hospitality. iTRE è ora il territorio della "sperimentazione" e spazia fra i materiali più variegati, metallici, plastici, tessili e compositi.

Per tutte le linee dei vari brand l'attenzione è sempre più rivolta all'ambiente e al risparmio energetico attraverso l'uso di fonti luminose LED e altre sorgenti illuminanti di ultima generazione. Tutto ciò in linea con l'obiettivo che anima la strategia di Riccardo Candotti per LEUCOS: la creazione di "ADORABILI LAMPADE", come recita lo slogan della nuova campagna pubblicitaria... "LEUCOS lovable lamps!"

Founded in 1962 in Scorzé in the outskirts of Venice, and later moved on to the neighborhood of Salzano, LEUCOS soon became a leader in glass decorative lighting thanks to its ability in exploring different contemporary creative and manufacturing possibilities. Architects and designers, from diverse cultural backgrounds, have always found and still find in LEUCOS an excellent company able to merge an experienced glass craftsmanship with industrial processes and the most reliable technologies.

Although faithful to a culture of great tradition, LEUCOS is a dynamic force evolving steadily, capable of accepting and welcoming every challenge and unique idea with the aim of interpreting them with the most updated techniques: that's how clean designed products are created to survive the times and live long as real icons of glassmaking art in the world of decorative light.

In 2015, the historic Venetian brand was purchased by RARA RES, an holding belonging to Italian entrepreneur Riccardo Candotti, who defines the company's mission as: "to create value in the world of lighting with the contribution of a passionate workforce, who are inspired by "well being" and "well living", promoting then best Italian lifestyle for a better quality of light to improve quality of life"

The new company course guaranteed the quick come back of two classic brands, belonging to the genes of the company: iTRE and MURANOdueGALLERY. In fact, besides Leucos, synonym of international excellence in lighting design with glass, iTRE and MURANOdueGALLERY are also ambassadors of a recognizable, unique and consistent style.

Collection MURANOdueGALLERY re-interprets the classic styles of the Murano glassmaking tradition. Elegance and value merge for unique creations, handmade with blown or cast glasses, often enriched by precious textiles and essences.

For over 40 years iTRE has its own clear identity that shows up in up to date design where quality, technology and design blend together perfectly. Since 1975 iTRE has constantly followed the evolution of taste and requests from the markets and offers an architectural style that fulfills the need of a wide target, mostly oriented to residential and hospitality. iTRE is now the ground for our "experimentation" and uses the widest range of materials, from metals and polymers to textiles and composites.

All brands are focussing increasingly to respect our environment and energy saving initiatives through extensive use of LED and last generation alternatives.

Everything is perfectly tuned with the goal that Riccardo Candotti envisions for LEUCOS: the creation of "ADORABILI LAMPADE", which is "LEUCOS lovable lamps!"



REED (Special version)
design Partick Jouin

Grischa Das Hotel
Davos, Switzerland
Architect: Fischbach & Aberegg
www.fischbach-aberegg.ch



ETHER
Design Patrick Jouin

Mix in Las Vegas
by Jouin Manku Studio
Las Vegas, USA
credit Eric Laignel



Sin dagli inizi (1962) LEUCOS ha avuto, un ruolo di leadership nell'illuminazione decorativa in vetro essendo riuscita a esplorare differenti possibilità produttive declinate nella molteplicità delle sue proprie creazioni. Architetti e designers, provenienti da diverse aree culturali, trovano infatti in LEUCOS un'azienda artigiana capace di accogliere nuove idee e di interpretarle con altrettanto nuove tecniche produttive, dando vita a prodotti di raffinato design e di gusto contemporaneo, oggetti che rimangono nel tempo come "cult" della produzione vetraria.

Since its beginnings in 1962, LEUCOS has gained a leading role in creating lighting fixtures with glass, thanks to a seamless research of new techniques aimed at pushing the limits of this ancient material. For any architect and designer of different cultural backgrounds, LEUCOS is a company that welcome their innovative ideas and morph them into stylish products that often become icons of glassmaking.

MURANOdue GALLERY

La collezione MURANOdueGALLERY si ispira ai valori del passato infondendovi una nuova energia. Modelli caratterizzati da un design attuale in cui il linguaggio gli stili classici vengono reinterpretati con un gusto contemporaneo convivono accanto a una straordinaria collezione di pezzi storici, riedizioni della più autentica tradizione vetraria veneziana. Le lampade MURANOdueGALLERY, esemplari unici per eleganza e valore, nascono da un "saper fare" antico e sono realizzate con splendidi vetri soffiati o colati e impreziosite da tessuti e materiali pregiati.

MURANOdueGALLERY gets inspiration from the Past and infuse it with new energy. Thus, classic styles merge with a contemporary taste and cohabit with an extraordinary collection of historic pieces, re-enactions of thousand-years-old tradition of Venetian glassmaking art. Unique for elegance and value, MURANOdueGALLERY lamps feature amazing blown or hand made glass, enriched with precious fabrics or details.

iTRE

Da quarant'anni iTRE ha una propria e ben definita identità che si esprime in modelli d'avanguardia in un mix riuscito di qualità, tecnologia e design giovane. Dal 1975 la collezione iTRE si è costantemente aggiornata seguendo le evoluzioni del gusto e dei mercati e oggi propone uno stile decorativo architettonico che soddisfa una clientela trasversale, spaziando dal residenziale all'hospitality. Da qualche anno il catalogo si è arricchito con best sellers dei marchi Aureliano Toso e Alt Lucialternative andando a esplorare le potenzialità di materiali alternativi al vetro. Ma è rimasta inalterata la sua passione per la ricerca e per l'utilizzo delle più innovative tecniche di progettazione e produzione come dimostra l'attenzione sempre più punta decisa all'uso di fonti luminose LED di ultima generazione.

During 40 years iTRE stated its identity creating trendy designs with a successful mix of quality, technology and clean lines. Since 1975, iTRE constantly improved and grew by adapting to market needs and tastes, and currently offers a decorative architectural style for a wide audience, mostly ranging from residential to hospitality. Lately, its catalog embraced best sellers previously belonging to sister brands Aureliano Toso and Alt Lucialternative, thus exploring the potential of new materials as opposed to glass. As a consequence, its passion for research and use of most innovative technologies in engineering and production furtherly improved.



JJ è la più diffusa erede della storica lampada da tavolo creata nel 1937. Archetipo di tutte le lampade da lettura con braccio bilanciato a molle, JJ è una vera e propria icona del lighting design dal fascino senza tempo. Leucos la riedita in varie dimensioni e versioni che ne accentuano l'estetica rigorosa e la purezza delle forme. L'introduzione di nuove finiture e di particolari colori "on demand" consentono di personalizzare JJ in maniera unica ed esclusiva. Nella scelta di un materiale particolarmente attuale e sostenibile come l'alluminio, il segreto del suo intramontabile successo. JJ è la sintesi perfetta fra design funzionale e tecnologia: le sue linee pulite e il tratto essenziale ne fanno il complemento d'arredo ideale per gli ambienti domestici, professionali, ma anche per i luoghi di aggregazione. Di grande impatto visivo, la versione più importante: THE GREAT JJ che con ben 4,2 metri di estensione diventa protagonista dello spazio e afferma con forza la propria identità come oggetto di culto per tutti gli appassionati del design contemporaneo.

JJ is the most widespread heir of the iconic lamp designed in 1937. Archetype of all task lamps with spring-balanced arm, JJ is a true icon of lighting design with a timeless charme. LEUCOS re-edits JJ in a wide range of dimensions and options that emphasize the rigorous aesthetics and the cleanliness of its forms. Now it is also available in brand new finishes as well as "on request" colors allowing for exclusive, one-of-a-kind customization. The secret of its never ending success is a large use of aluminum, trendy and sustainable material. JJ perfectly blends functional design and technology: its minimal, clean lines make it the perfect accent for homes, furnishing for hospitality as well as a functional solution for offices. THE GREAT JJ, its blown up version spanning 4.2 mt (14 ft), offers a powerful visual impact, becomes protagonist of its environment and strongly affirms its identity of cult among lovers of contemporary design.

INDICE-INDEX

				
10	ACQUALUCE 14	AELLA 18	ARIA 22	AYERS 26
				
BEAMER 30	BLOCK 36	CELINE 40	CLASS 44	CLOCHE 50
				
CUBI 54	DELUXE 60	DRACENA 64	ETHER 68	FAIRY 74
				
FILUX 80	GIÒ 84	GLÒ - GLÒ X 88	IXI 94	KEYRA 100
				
LAGUNA 106	LOOP-LINE 112	NIA 116	PARALUME 122	PLANET 126

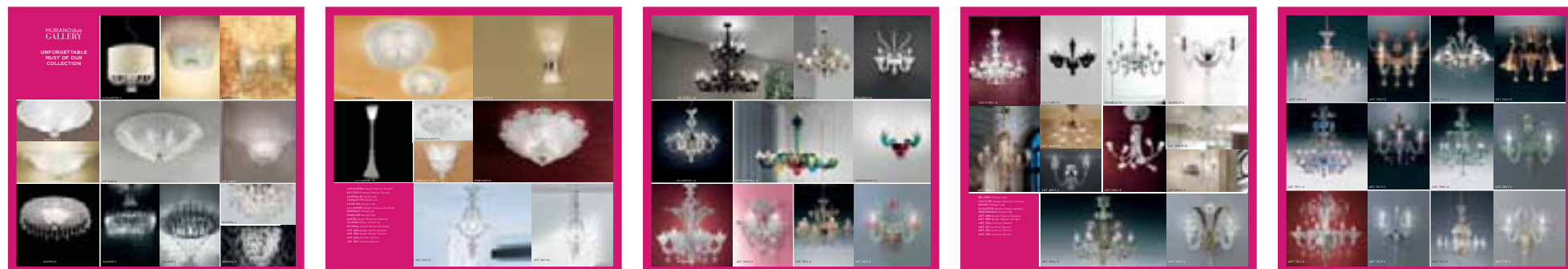
INDICE-INDEX

				
REED 130	SPHERA 136	SPORE 142	SPRING 146	SUMMER 150
				
STONE 156	TRIGONA 160	VITTORIA 166	WIMPY 172	WITCH 178
				
182	183	184	185	186
				
187	188	189	MURANOdue GALLERY	ATELIER 194
				
BOHÈME 198	BOLERO 202	CHARME 208	CHEOPE 214	CONTESSINA MINI 218

INDICE-INDEX



DIAMANTE 220 ELYSÉE 222 KROKUS 228 ORLEANS 232 PASCALE 238



244 245 246 247 248



249 250 AKI 254 ALA 258 ALIAS 262



AXEL 266 DOT 270 FLECHA 274 KATANA 280 LEVA 284



LILITH 288 MAXXI 294 OPI 298 PUCK 300 RIGAA 304

INDICE-INDEX



TRECENTOESSANTAGRADI 308 VOLTA 312 X-RAY 316 320 321



322 JJ T-P 328 JJ JUNIOR T 328 JJ TR 332 JJ M NEW P-T 334



JJ P 334 THE GREAT JJ TR 336 JJ S 338 THE GREAT JJ S 338 JJ GLASS S 340



FARETTI AD INCASSO
DOWNLIGHTS

344 VETRO GLASS 344



ALLUMINIO / ALUMINIUM 346 GESSO NATURALE / WHITE NATURAL PLASTER 347



Puro design e stile

Consapevole purezza delle linee, stile raffinato e capacità di suscitare emozioni contraddistinguono LEUCOS, da sempre sinonimo di eccellenza del lighting design a livello internazionale. Attraverso l'innovazione tecnologica e la sapiente esplorazione della millenaria arte vetraria, LEUCOS crea lo uno stile intramontabile dalla creatività misurata.

Pure design and style

LEUCOS equals purity of lines, refined taste and strong emotions. Through technological innovation and passionate improvement of the millenary glassmaking art, LEUCOS creations become timeless, stylish and unique lights, synonymous to excellence in design lighting.





LEUCOS lovable lamps



COLLECTION



ACQUALUCE
DESIGN DIEGO CHILO

ACQUALUCE

DESIGN DIEGO CHILÒ

- IT Lampada a sospensione composta da elementi in vetro soffiato e lavorato a mano illuminati a led. Realizzata nei colori: cristallo trasparente, bianco seta, ambra o multicolore (verde-bianco seta-bluino-cristallo trasparente-ambra).
Struttura in metallo cromato o laccato bianco. Lampada a doppia accensione. Possibilità di composizione.
- EN Suspension lamp consisting of handmade LED-illuminated blown glass elements in the following colours: transparent crystal, white silk, amber, multicoloured (green-white silk-"bluino"-transparent crystal-amber). Frame in chrome-plated metal or white lacquered metal. Double switch lamp. Combination possibility
- DE Hängeleuchte mit LED-beleuchteten Elementen aus handgefertigtem geblasenem Glas in den Farben: transparentem Kristall, seide, bernstein vielfarbig (grün-weiss seide-"Bluino"-transparentem Kristall-bernstein). Gestell aus verchromtem Metall oder Metall mit Lackierung in weiß. Lampe mit Doppelschalter. Zusammenstellungsmöglichkeit
- FR Suspension composée par des éléments éclairés à LED en verre soufflé et travaillé à la main dans les couleurs: cristal transparent soie, ambre, multicolore (vert-blanc soie-"bluino"-cristal transparent-ambre). Armature en métal chromé or métal laqué blanc. Lampe à double allumage. Possibilité de composition
- ES Lámpara de suspensión compuesta por elementos en vidrio soplado y trabajado a mano iluminados con led. Realizada en los colores: cristal, seda, ámbar, multicolor (verde-blanco seda-cristal azul-cristal-ámbar). Soporte de metal cromado o de metal blanco. Lámpara con interruptor doble. Posibilidad de composición
- RU Подвесная лампа состоящая из элементов из дутого стекла со светодиодными источниками света. Цвет стекла: прозрачный, белый шелковый, янтарный или разноцветный (зеленый / белый шелковый / голубой / прозрачный / янтарный). Металлическая структура: хромированный металл или белый глянцевый металл. Возможность использования в разных композициях.

tipologia
type



nome
name

ACQUALUCE S

new code/finitura
(old code)/finish

0004141	Acciaio lucido/Ambra
(0709381013949)	Polished steel/Amber
0004137	Acciaio lucido/Cristallo
(0709381013449)	Polished steel/Clear
0004139	Acciaio lucido/Bianco seta
(0709381013749)	Polished steel/White silk
0004135	Acciaio lucido/Multicolore
(0709381013149)	Polished steel/multicoloured

0004149	Bianco/Ambra
(0709381363949)	White/Amber
0004145	Bianco/Cristallo
(0709381363449)	White/Clear
0004147	Bianco/Bianco seta
(0709381363749)	White/White silk
0004143	Bianco/Multicolore
(0709381363149)	White/multicoloured

sorgente
source

18 x 2,4W LED 3000K 2600 lm + 10 x 2,4W LED 3000K 1630 lm
doppia accensione/double switch

grado di protezione
protection index

IP20

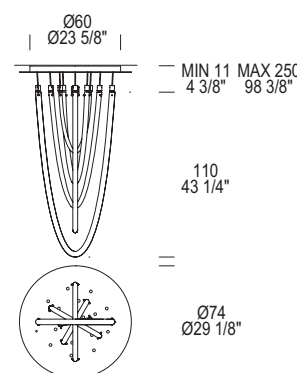
certificazioni
certification

CE ENEC

classe energetica
energy class

A++/A

dimensione
dimension



dimmer

1-10V / push dim 0-100%

note

A richiesta versioni speciali.
Special versions on request.

Versione speciale
Special version





AELLA
DESIGN TOSO & MASSARI

AELLA

DESIGN TOSO & MASSARI

- IT Lampada da tavolo di grandi dimensioni con diffusore in vetro soffiato cristallo.
Base in metallo cromato lucido.
- EN Large-scale table lamp in hand-blown Murano glass. The glass diffuser is in clear crystal and the base is available in polished chrome.
- DE Große Tischleuchte mit mundgeblasenem Schirm aus Kristallglas.
Leuchtenfuß aus glänzendem, verchromtem Metall.
- FR Lampe de table de grandes dimensions en verre soufflé cristal.
Base en métal chromé lustré.
- ES Lámpara de mesa de grandes dimensiones con difusor en vidrio soplado cristal.
Base en metal cromado lucido.
- RU Настольная лампа больших размеров. Рассеиватель из дутого прозрачного стекла. Металлическая структура из хромированного металла.

NEW

tipologia
type



nome
name

AELLA 1986 T

sorgente
source

1 x max 150W E27

new code/finitura
(old code)/finish

0004018 Cristallo
(0706001013402) Crystal

grado di protezione
protection index

IP20

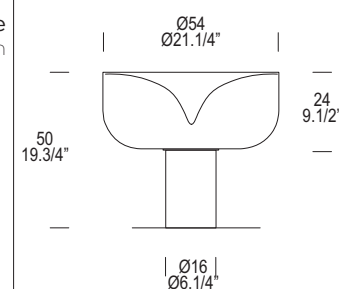
certificazioni
certification

CE ENEC

classe energetica
energy class

A+(led)/E

dimensione
dimension



Note Lampadina 1 x 10W LED RGB/WARM WHITE + TELECOMANDO inclusa
included 1 x 10W LED RGB/WARM WHITE bulb + REMOTE CONTROL





ARIA

DESIGN MASSIMO IOSA GHINI

ARIA

DESIGN MASSIMO IOSA GHINI

IT Lampada a sospensione con diffusore in vetro soffiato color cristallo trasparente. Struttura in metallo laccato bianco.
 EN Suspension lamp with blown glass diffuser in transparent crystal. Frame in white lacquered metal
 DE Hängelampe mit transparentem geblasenem Kristallglas. Gestell aus weißem lackiertem Metall
 FR Suspension avec diffuseur en verre soufflé cristal transparent. Armature en métal laqué blanc
 ES Lámpara de suspensión con difusor en cristal soplado transparente. Soporte de metal lacado blanco
 RU Подвесной светильник с рассеивателем из дутого стекла кристалльно-прозрачного цвета. Структура из белого лакированного металла

tipologia type **LED**

nome name **ARIA S 18**

new code/finitura (old code)/finish **0002326** Cristallo
(0403125363449) Crystal

sorgente source **13W LED 3000K 900lm**

grado di protezione protection index **IP20**

certificazioni certification **CE** **EAC**

classe energetica energy class **A++/A**

dimensione dimension

tipologia type **LED**

nome name **ARIA S 36**

new code/finitura (old code)/finish **0002328** Cristallo
(0403126363449) Crystal

sorgente source **2 x 13W LED 3000K 1800lm**

grado di protezione protection index **IP20**

certificazioni certification **CE** **EAC**

classe energetica energy class **A++/A**

dimensione dimension





AYERS
DESIGN MARCO PIVA

AYERS

DESIGN MARCO PIVA

IT Collezione di lampade con diffusore in vetro soffiato lucido bianco. Strutture in nickel satinato (Ayers S - S 38). Strutture in metallo verniciato bianco (Ayers T 19 - T 38 - TR). Struttura in metallo cromato (Ayers P).

EN Collection of lamps with blown glass diffuser in white. Frames in satin-finished nickel (Ayers S). Frame in white lacquered metal (Ayers T 19 - T 38 - TR). Frame in chrome-plated metal (Ayers P).

DE Lampenkollektion mit geblasenem Glas in weiß. Gestelle satiniertem Nickel (Ayers S - S 38). Gestell aus weißem lackiertem Metall (Ayers T 19 - T 38 - TR). Gestell aus weißem lackiertem Metall (Ayers P).

FR Collection de lampes avec diffuseur en verre soufflé blanc. Armatures en nickel satiné (Ayers S - S 38). Armature en métal laqué blanc (Ayers T 19 - T 38 - TR). Armature en métal chromé (Ayers P).

ES Colección de lámparas con difusor en cristal soplado blanco. Soporte de níquel satinado (Ayers S - S 38). Soporte de metal lacado blanco (Ayers T 19 - T 38 - TR). Soporte de metal cromado (Ayers P).

RU Коллекция светильников: бра, подвесная лампа, настольная и напольная лампы. Рассеиватель света из стекла белого глянцевого цвета. Металлическая структура: для моделей AYERS S и S 38 из сатинированного никеля, для моделей AYERS T19 и T38 и напольной лампы TR из металла белого цвета, для модели AYERS P из хромированного металла.

tipologia type	AYERS S	AYERS S 38	AYERS TR	AYERS T 19	AYERS T38
nome name	AYERS S	AYERS S 38	AYERS TR	AYERS T 19	AYERS T38
new code/finitura (old code)/finish	0003063 Bianco (0703005165202) White	0003060 Bianco (0703004165202) White	0004083 Bianco (0708004365202) White	0004068 Bianco (0707004365201) White	0004021 Bianco (0706004365202) White
sorgente source	1 x max 100W E27	1 x max 116W E27	1 x max 205W E27	1 x max 46W E14	1 x max 150W E27
grado di protezione protection degree	IP20	IP20	IP20	IP20	IP20
certificazioni certification	CE ENEC	CE ENEC	CE ENEC	CE ENEC	CE ENEC
classe energetica energy class	A+(led)/E	A+(led)/E	A+(led)/E	A+(led)/E	A+(led)/E
dimensione dimension					
tipologia type	AYERS P 38				
nome name	AYERS P 38				
new code/finitura (old code)/finish	0003801 Bianco (0705004015202) White				
sorgente source	2 x max 100W E27				
grado di protezione protection index	IP20				
certificazioni certification	CE ENEC				
classe energetica energy class	A+(led)/E				
dimensione dimension					

Versione: P 38
Version: P 38





BEAMER

DESIGN ARIK LEVY

BEAMER

DESIGN ARIK LEVY

- IT Lampada a sospensione in due dimensioni, in vetro borosilicato con finitura cromata e metallo cromato. Possibilità di composizione, decentramento ed inclinazione 1, 3, 5 elementi.
- EN Two sizes suspension lamp in borosilicate glass with shaded chrome-plated finishing and chrome-plated metal. Combination option, decentralization and inclination 1, 3, 5 diffusers.
- DE Hängeleuchte in zwei Größen aus Borosilikatglas mit abgetönter verchromter Feinarbeit und verchromtem Metall. Zusammenstellungsmöglichkeit, Dezentralisation und Neigungssatz mit 1, 3, 5 Elementen.
- FR Suspension en deux tailles en verre borosilicate avec finissage chromé viré et métal chromé. Possibilité de composition, décentrage et d'inclinaison 1, 3, 5 éléments
- ES Lámpara de suspensión en dos tamaños, en vidrio borosilicatado con acabados cromatizados matizados y metal cromado. Posibilidad de composición, descentralización y inclinación 1, 3, 5 elementos.
- RU Подвесной светильник двух размеров, из боросиликатного стекла с размытой хромированной отделкой и хромированным металлом. Возможность композиции, децентрализации и комплект наклона на 1, 3, 5 элементов.

tipologia type	
nome name	BEAMER S 11
new code/finitura (old code)/finish	0003586 Cromo (0703369013349) Chrome
sorgente source	6W LED 3000K 450lm
grado di protezione protection degree	IP20
certificazioni certification	CE ENEC
classe energetica energy class	A++/A
dimensione dimension	
dimmer	Versione dimmerabile su richiesta Dimmable version available on request
altre sorgenti others source	1 x max 35W GU4
classe energetica energy class	A+(led)/B
new code/finitura (old code)/finish	0003585 Cromo (0703369013315) Chrome
dimmer	Dimmerabile a taglio di fase Phase cut dimmable
new code/accessori old code/accessories	8000149 Kit inclinazione A (2970061010000) Inclination kit A

tipologia type	
nome name	BEAMER S 17
new code/finitura (old code)/finish	0003600 Cromo (0703373013349) Chrome
sorgente source	8W LED 3000K 600lm
grado di protezione protection degree	IP20
certificazioni certification	CE ENEC
classe energetica energy class	A++/A
dimensione dimension	
dimmer	Versione dimmerabile su richiesta Dimmable version available on request
altre sorgenti others source	1 x max 50W GU5,3
classe energetica energy class	A+(led)/B
new code/finitura (old code)/finish	0003599 Cromo (0703373013307) Chrome
dimmer	Dimmerabile a taglio di fase Phase cut dimmable
new code/accessori old code/accessories	8000149 Kit inclinazione A (2970061010000) Inclination kit A



BEAMER

DESIGN ARIK LEVY

IT Lampada a sospensione in due dimensioni, in vetro borosilicato con finitura cromata e metallo cromato. Possibilità di composizione, decentramento ed inclinazione 1, 3, 5 elementi.
 EN Two sizes suspension lamp in borosilicate glass with shaded chrome-plated finishing and chrome-plated metal. Combination option, decentralization and inclination 1, 3, 5 diffusers.
 DE Hängeleuchte in zwei Größen aus Borosilikatglas mit abgetönter verchromter Feinarbeit und verchromtem Metall. Zusammenstellungsmöglichkeit, Dezentralisation und Neigungssatz mit 1, 3, 5 Elementen.
 FR Suspension en deux tailles en verre borosilicate avec finissage chromé viré et métal chromé. Possibilité de composition, décentrage et d'inclinaison 1, 3, 5 éléments
 ES Lámpara de suspensión en dos tamaños, en vidrio borosilicatado con acabados cromatizados matizados y metal cromado. Posibilidad de composición, descentralización y inclinación 1, 3, 5 elementos.
 RU Подвесной светильник двух размеров, из боросиликатного стекла с размытой хромированной отделкой и хромированным металлом. Возможность композиции, децентрализации и комплект наклона на 1, 3, 5 элементов.

tipologia type **LED**

nome name **BEAMER S 11 R3**

new code/finitura (old code)/finish **0003616 Cromo**
(0703382013349) Chrome

sorgente source **3 x 6W LED 3000k 1350 lm**

grado di protezione protection degree **IP20**

certificazioni certification **CE ENEC**

classe energetica energy class **A++/A**

dimensione dimension

Standard $\varnothing 30$
 $\varnothing 11 \frac{3}{4}"$

con kit inclinazione R with inclination kit R $\varnothing 30$
 $\varnothing 11 \frac{3}{4}"$

H.max 220
86 5/8"

Max 54,5
21 1/2"

dimmer **Versione dimmerabile su richiesta**
Dimmable version available on request

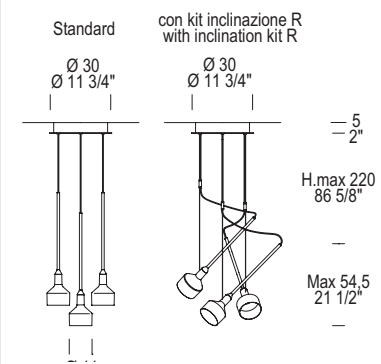
altre sorgenti others source **3 x max 35W GU4**

classe energetica energy class **A+(led)/B**

new code/finitura (old code)/finish **0003615 Cromo**
(0703382013315) Chrome

dimmer **Dimmerabile a taglio di fase**
Phase cut dimmable

new code/accessori old code/accessories **8000164 Kit inclinazione R**
(2970062010000) Inclination kit R



tipologia type **LED**

nome name **BEAMER S 17 R3**

new code/finitura (old code)/finish **0003604 Cromo**
(0703374013349) Chrome

sorgente source **3 x 8W LED 3000k 1800 lm**

grado di protezione protection degree **IP20**

certificazioni certification **CE ENEC**

classe energetica energy class **A++/A**

dimensione dimension

standard $\varnothing 30$
 $\varnothing 11 \frac{3}{4}"$

con kit 3 with kit 3 $\varnothing 30$
 $\varnothing 11 \frac{3}{4}"$

con kit inclinazione R with inclination kit R $\varnothing 30$
 $\varnothing 11 \frac{3}{4}"$

H.max 190
74 3/8"

86
33 7/8"

Max 86
33 7/8"

$\varnothing 17$
 $\varnothing 6 \frac{3}{4}"$

Versione: S 11 R5
Version: S 11 R5

dimmer **Versione dimmerabile su richiesta**
Dimmable version available on request

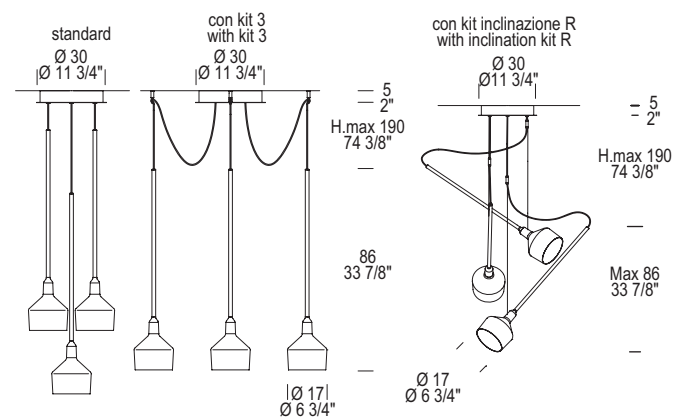
altre sorgenti others source **3 x max 50W GU 5,3**

classe energetica energy class **A+(led)/B**

new code/finitura (old code)/finish **0003603 Cromo**
(0703374013307) Chrome

dimmer **Dimmerabile a taglio di fase**
Phase cut dimmable

new code/accessori old code/accessories **8000164 Kit inclinazione R**
(2970062010000) Inclination kit R



Versione: S 11 R5
Version: S 11 R5





BLOCK

DESIGN LAB

IT Lampada da parete in vetro serigrafato nelle versioni: platino con effetto tridimensionale, platino su fondo bianco o bianco. Struttura in acciaio lucido.

EN Wall lamp in two sizes with silk-screened glass diffuser in the following options: painted platinum with 3D effect, platinum pattern on white bottom or white. Metal structure with painted titanium finish

DE Wandlampe von zwei Größen, aus Siebdruckglas Platinmit dreidimensionalem Effekt oder Platin auf weißem Grund oder weiß. Gestell aus lackiertem Titanmetall

FR Applique de deux dimensions, en verre platine imprimé en sérigraphie avec effet tridimensionnel, platine sur un fond blanc ou blanc. Structure en métal verni titane

ES Lámpara de pared en dos dimensiones, en vidrio serigrafado platino con efecto tridimensional, platino en fondo blanco o blanco. Estructura en metal barnizado titanio

RU Бра разных размеров и подвесная лампа (модель S 100) из стекла, обработанного с использованием техники «шелкография». Отделка стекла: платиновая с трехмерным эффектом, платиновая на белом фоне или белая. Металлическая структура: полированная сталь.

UPDATE	
tipologia type	LED
nome name	BLOCK P 14
new code/finitura (old code)/finish	0003813 Bianco (0705037003649) White 0003816 Platino (0705037003749) Platinum 0003821 Bianco/Platino (0705037005249) White/Platinum
sorgente source	3 x 2W LED 2700K 600lm
grado di protezione protection index	IP20
certificazioni certification	
classe energetica energy class	A++/A
dimensione dimension	
altre sorgenti others source	1 x max 48W G9
classe energetica energy class	A+(led)/D
codice/finitura code/finish	0003812 Bianco (0705037003609) White 0003815 Platino (0705037003709) Platinum 0003820 Bianco/Platino (0705037005209) White/Platinum
altre sorgenti others source	
classe energetica energy class	
codice/finitura code/finish	

UPDATE	
tipologia type	LED
nome name	BLOCK P 29
new code/finitura (old code)/finish	0003824 Bianco (0705038003649) White 0003829 Platino (0705038003749) Platinum 0003837 Bianco/Platino (0705038005249) White/Platinum
sorgente source	2 x 6W LED 2700K 1200lm
grado di protezione protection index	IP20
certificazioni certification	
classe energetica energy class	A++/A
dimensione dimension	
altre sorgenti others source	1 x max 26W G24q-3
classe energetica energy class	A
codice/finitura code/finish	0003823 Bianco (0705038003629) White 0003828 Platino (0705038003729) Platinum 0003836 Bianco/Platino (0705038005229) White/Platinum
altre sorgenti others source	2 x max 48W G9
classe energetica energy class	A+(led)/D
codice/finitura code/finish	0003822 Bianco (0705038003609) White 0003827 Platino (0705038003709) Platinum 0003835 Bianco/Platino (0705038005209) White/Platinum

UPDATE	
tipologia type	LED
nome name	BLOCK P 65
new code/finitura (old code)/finish	0003977 Bianco (0705306083649) White 0003980 Platino (0705306083749) Platinum 0003983 Bianco/Platino (0705306085249) White/Platinum
sorgente source	2 x 14W LED 2700K 2800lm
grado di protezione protection index	IP20
certificazioni certification	
classe energetica energy class	A++/A
dimensione dimension	
altre sorgenti others source	2 x max 24W G5
classe energetica energy class	A
codice/finitura code/finish	0003976 Bianco (0705306083620) White 0003979 Platino (0705306083720) Platinum 0003982 Bianco/Platino (0705306085220) White/Platinum
altre sorgenti others source	
classe energetica energy class	
codice/finitura code/finish	

UPDATE	
tipologia type	LED
nome name	BLOCK P 100
new code/finitura (old code)/finish	0004219 Bianco (0705307083620) White 0004220 Bianco/Platino (0705307085220) White/Platinum
sorgente source	2 x max 39W G5
grado di protezione protection index	IP20
certificazioni certification	
classe energetica energy class	A
dimensione dimension	
altre sorgenti others source	
classe energetica energy class	
codice/finitura code/finish	

Versione: S 100
Version: S 100





CELINE
DESIGN LAB

CELINE

DESIGN LAB

IT Lampade a sospensione, da parete in due dimensioni con diffusore cilindrico in vetro soffiato satinato bianco. Strutture in metallo nickel spazzolato.
 EN Two sizes suspension lamps, wall lamps with cylindrical diffuser in white satin-finished blown glass. Frames in brushed nickel-metal.
 DE Hängeleuchten und Wandleuchte in zwei Größen mit zylindrischem Schirm aus weiß-satinierem geblasenem Glas. Gestelle aus gebürstetem Nickel-Metall.
 FR Suspensions et appliques en deux tailles avec diffuseur cylindrique en verre soufflé satiné blanc. Armatures en métal nickel brossé.
 ES Lámparas de suspensión, de paredes en dos tamaños con difusor cilíndrico en vidrio soplado satinado blanco. Estructuras de metal níquel cepillado.
 RU Подвесная лампа и бра двух размеров с круглым рассеивателем света из дутого белого сатинового стекла. Металлическая структура: матовый никель.

tipologia type	nome name	new code/finitura (old code)/finish	sorgente source	grado di protezione protection index	certificazioni certification	classe energetica energy class	dimensione dimension	altre sorgenti others source	classe energetica energy class	codice/finitura code/finish
	CELINE P	0003805 Bianco (0705010163602) White	1 x max 100W E27	IP20	CE ENEC	A+(led)/E		2 x max 26W G24q-3	A	0003806 Bianco (0705010163629) White
	CELINE P 35	0003955 Bianco (0705260163602) White	1 x max 150W E27	IP20	CE ENEC	A+(led)/E		2 x max 26W G24q-3	A	0003956 Bianco (0705260163629) White
	CELINE S	0003069 Bianco (0703010163602) White	1 x max 100W E27	IP20	CE ENEC	A+(led)/E				
	CELINE S 35	0003260 Bianco (0703260163602) White	1 x max 150W E27	IP20	CE ENEC	A+(led)/E				





CLASS
DESIGN LAB

CLASS

DESIGN LAB

- IT Lampada a sospensione in vetro soffiato, incamiciato con molatura eseguita a mano. Realizzata nei colori: argento, bianco, rosso bordeaux, testa di moro, nero, tutti satinati oppure realizzata in cristallo trasparente o in cristallo con finitura a specchio. Struttura in metallo grigio chiaro. Disponibile l'elemento per il decentramento. Lampada da parete disponibile in bianco satinato.
- EN Suspension lamp in blown glass, layered with handmade grinding. Satin finish available in the following colours: silver, white, red bordeaux, dark brown, black; transparent crystal or crystal with reflective finish also available. Frame in light-grey metal. The off-centre element is available. Wall lamp available in satin white.
- DE Hängeleuchte aus geblasenem Glas, durch handgearbeitetes Schleifen verkleidet. Satinierte Silber, weiß, bordeauxrot, braun, schwarz; transparentes Kristallglas oder Kristall mit Spiegeleffekt. Gestell aus hellgrauem Metall. Das Element für die Dezentralisierung ist erhältlich. Wandleuchte in weißem Satin.
- FR Suspension en verre soufflé, enchemisé avec meulage à la main. Disponible satiné en argent, blanc, rouge bordeaux, marron, noir; cristal transparent ou cristal avec finissage à miroir. Armature en métal gris clair. L'élément pour le décentrement est disponible. Applique disponible en satin blanc.
- ES Lámpara de suspensión en vidrio soplado, encamisado, satinado y molado a mano. Disponible en los colores: plata, blanco, rojo burdeos, color cuero, negro, todos satinados o realizada en cristal o cristal espejo. Soporte de metal gris claro. Es disponible el elemento para la descentralización. Lámpara de pared disponible en blanco satinado.
- RU Подвесная лампа и бра из дутого стекла, поверхность которого отшлифована вручную. Цвет стекла: серебрянный матовый, белый матовый, красно-бордовый матовый, темно-коричневый матовый, черный матовый. А также, прозрачное или прозрачное с зеркальным покрытием. Металлическая структура светло-серого цвета. Имеется вспомогательный набор для смещения центра вывода электричества и крепления лампы на потолке. Бра может быть только белого матового цвета.

tipologia type	CLASS S 40	CLASS S 60	CLASS P
nome name	CLASS S 40	CLASS S 60	CLASS P
new code/finitura (old code)/finish	0001588 Argento (0303232373701) Silver 0001583 Bianco (0303232373601) White 0001593 Nero (0303232373801) Black 0001598 Rosso bordeaux (0303232374301) Bordeaux red 0001573 Specchio (0303232373301) Mirror 0001603 Testa moro (0303232375001) Brown 0001578 Trasparente (0303232373401) Transparent	0001589 Argento (0303232373702) Silver 0001584 Bianco (0303232373602) White 0001594 Nero (0303232373802) Black 0001599 Rosso bordeaux (0303232374302) Bordeaux red 0001574 Specchio (0303232373302) Mirror 0001604 Testa moro (0303232375002) Brown 0001579 Trasparente (0303232373402) Transparent	0002032 Bianco (0305232013602) White
sorgente source	1 x max 60W E14	1 x max 100W E27	1 x max 100W E27
grado di protezione protection index	IP20	IP20	IP20
certificazioni certification	CE ENEC	CE ENEC	CE ADA ENEC
classe energetica energy class	A+(led)/E	A+(led)/E	A+(led)/E
dimensione dimension			

Versione: P
Version: P



CLASS

DESIGN LAB

- IT Lampada a sospensione, lampada da terra in vetro soffiato, incamiciato con molatura eseguita a mano. Realizzata in color bianco satinato. Struttura in metallo grigio chiaro. Disponibile l'elemento per il decentramento (S 120).
- EN Suspension lamp, floor lamp in blown glass, layered with handmade grinding. Satin finish in white, Frame in light-grey metal. The off-centre element is available (S 120).
- DE Hängeleuchte, Stehleuchte aus geblasenem Glas, durch handgearbeitetes Schleifen verkleidet in weiß. Gestell aus hellgrauem Metall. Das Element für die Dezentralisierung ist erhältlich (S 120).
- FR Suspension, lampadaire en verre soufflé blanc, enchemisé avec meulage à la main. Armature en métal gris clair. L'élément pour le décentrement est disponible (S 120).
- ES Lámpara de suspensión, lámpara de suelo en vidrio soplado, encamisado, satinado y molado a mano blanco. Soporte de metal gris claro. Es disponible el elemento para la descentralización (S 120).
- RU Подвесная лампа (стеклянный рассеиватель высотой 120см) и напольная лампа из дутого стекла, поверхность которого отшлифована вручную. Цвет стекла: белый матовый. Металлическая структура: светло-серого цвета. Имеется вспомогательный набор для смещения центра вывода электричества и крепления лампы на потолке для подвесной лампы.

tipologia
type



nome
name

CLASS S 120

new code/finitura
(old code)/finish

0001505 Bianco
(0303003373602) White

sorgente
source

1 x max 150W E27

grado di protezione
protection index

IP20

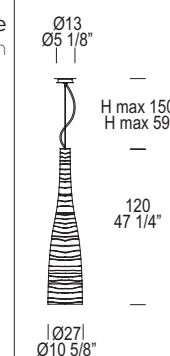
certificazioni
certification

CE ENEC

classe energetica
energy class

A+(led)/E

dimensione
dimension



new code/accessori
(old code)/accessories



CLASS PLUS TR

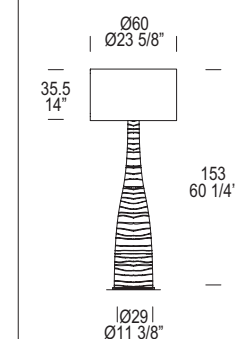
0002032 Bianco (solo vetro)
(03080030033602) White (only glass)

1 x max 77W E27
+ 3 x max 150W E27

IP20

CE ENEC

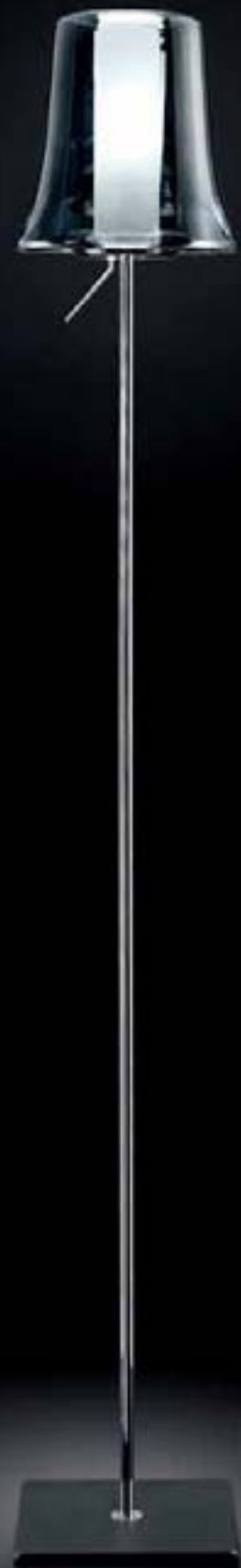
A+(led)/E



0002034 Paralume bianco
(0308003363602) White lampshade
0002036 Paralume beige
(0308003503602) Beige lampshade
0002035 Paralume nero
(0308003383602) Black lampshade

Versione: PLUS TR
Version: PLUS TR



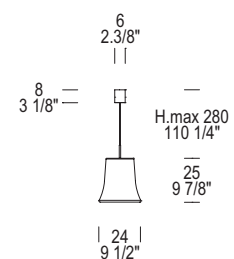


CLOCHE

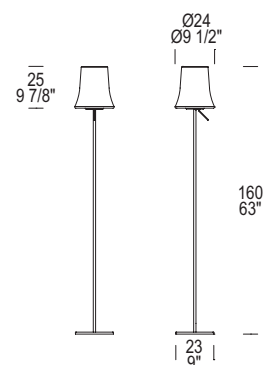
DESIGN DANILO DE ROSSI

- IT** Lampada con diffusore in vetro borosilicato e finitura ramata o cromata semi trasparente. Struttura in metallo con finitura ramata o cromata in accoppiamento con il diffusore (Cloche S). Struttura in metallo con asta ramata o cromata e base verniciata ruggine o antracite in accoppiamento con l'asta (Cloche T - Cloche TR).
- EN** Lamp with borosilicate glass diffuser and semitransparent copper- or chrome-plated finishing. Frame in metal with copper or chrome-plated finishing matched with the diffuser (Cloche S). Frame in metal with copper- or chrome-plated staff, and rust or anthracite painted base (Cloche T - Cloche TR).
- DE** Lampe mit Schirm aus Borosilikatglas und halbdurchsichtiger verkupferter oder verchromter Feinarbeit. Gestell aus Metall mit verkupferter oder verchromter Feinarbeit je nach dem Schirm (Cloche S). Gestell aus Metall mit verkupfertem oder verchromtem Stab und Rost- oder Anthrazit-lackiertem Fuß (Cloche T - Cloche TR).
- FR** Lampe avec diffuseur en verre borosilicate et finissage cuivré ou chromé semi-transparent. Armature en métal avec finissage cuivré ou chromé suivant le diffuseur (Cloche S). Armature en métal avec hampe cuivrée ou chromée et pied peint rouille et anthracite (Cloche T - Cloche TR).
- ES** Lámpara con difusor en vidrio borosilicatado y acabados rojizos o cromados semitransparente. Soporte de metal con acabados rojizos o cromados junto a el difusor (Cloche S). Soporte de metal con asta rojiza o cromada y base barnizada color rojo ladrillo o antracita junto a el asta (Cloche T - Cloche TR).
- RU** Лампа с рассеивателем из боросиликатного стекла с омедненной или полупрозрачной хромированной отделкой. Структура из металла с омедненной или хромированной отделкой в сочетании с рассеивателем для модель Cloche S. Структура из металла с омедненным или хромированным стержнем и основой, окрашенной в цвет ржавчины или серо-свинцовый, в сочетании со стержнем для моделей Cloche T и Cloche TR.

tipologia type	
nome name	CLOCHE S
new code/finitura (old code)/finish	0003579 Cromata (0703367013302) Chrome 0003581 Ramata (0703367505002) Copper
sorgente source	1 x max 100W E27
grado di protezione protection index	IP20
certificazioni certification	CE ENEC
classe energetica energy class	A+(led)/E
dimensione dimension	

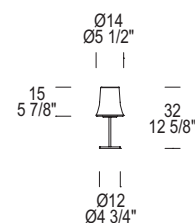


tipologia type	
nome name	CLOCHE TR
new code/finitura (old code)/finish	0004125 Cromata (0708367013302) Chrome 0004127 Ramata (0708367505002) Copper
sorgente source	1 x max 150W E27
grado di protezione protection index	IP20
certificazioni certification	CE ENEC
classe energetica energy class	A+(led)/E
dimensione dimension	



Touch dimmer

tipologia type	
nome name	CLOCHE T
new code/finitura (old code)/finish	0004056 Cromata (0706367013309) Chrome 0004058 Ramata (0706367505009) Copper
sorgente source	1 x max 33W G9
grado di protezione protection index	IP20
certificazioni certification	CE ENEC
classe energetica energy class	A+(led)/E
dimensione dimension	



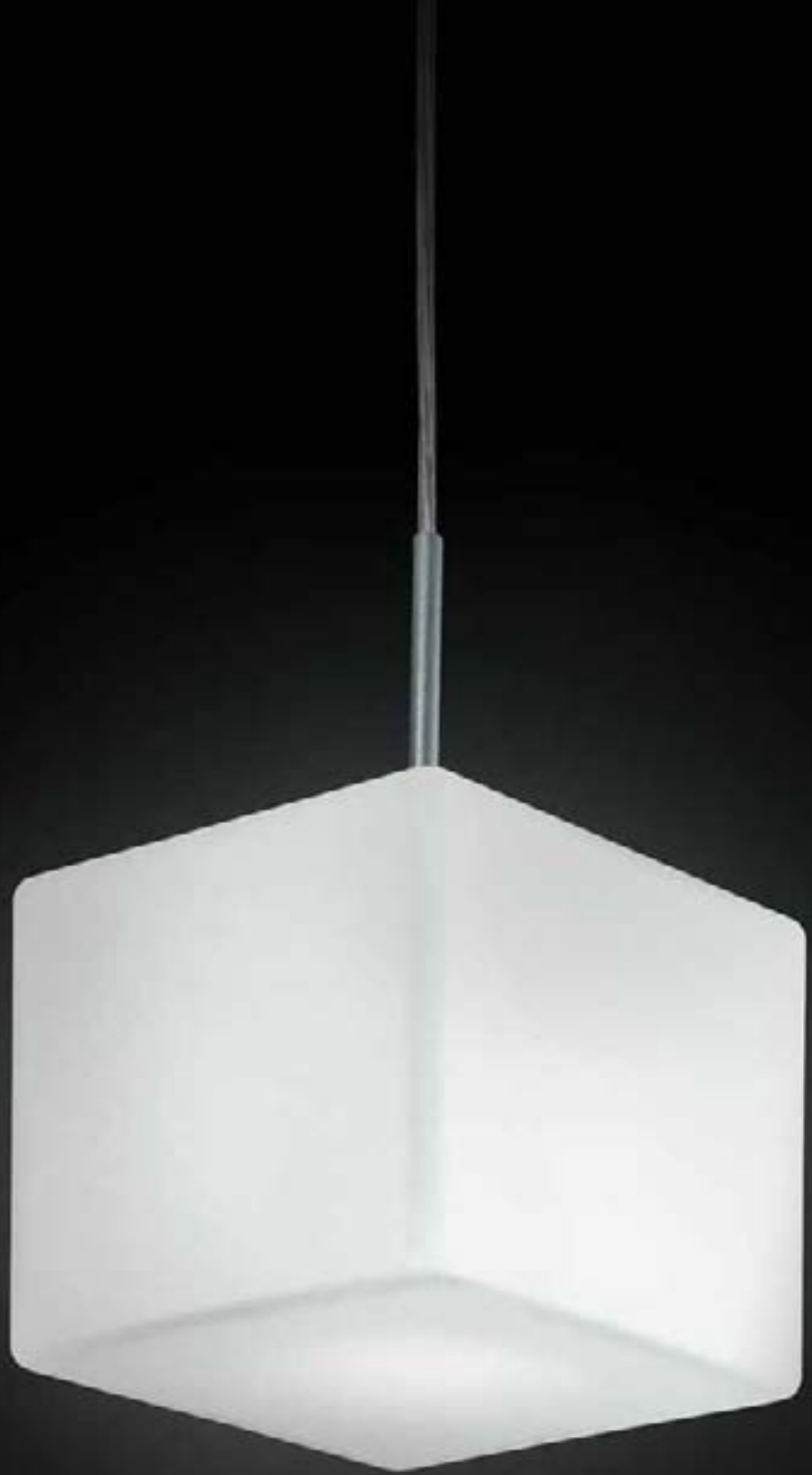
Push dimmer

Versione: T
Version: T



Luce spenta
Light off







UPDATE

CUBI

DESIGN LAB

<https://www.lustrograd.com/vendors/leucos/>

IT Lampada da parete e da soffitto con diffusore in vetro soffiato, incamiciato e satinato color bianco. Struttura grigio artico.

EN Wall and ceiling lamp with blown glass diffuser, layered and satinized in white. Frame in arctic grey.

DE Wand- und Deckenleuchte mit Schirm aus satiniertem, geblasenem und verkleidetem Glas, milchweiß. Gestell aus arktisch-grauem.

FR Applique et plafonnier avec diffuseur en verre soufflé, enchemisé et satiné blanc. Armature gris arctique.

ES Lámpara de pared y de techo con difusor en vidrio soplado, encamisado y satinado en color blanco leche. Soporte gris ártico.

RU Лампа предназначенная для использования на потолке и стене. Рассеиватель из многослойного сатинированного дутого стекла. Цвет белый матовый. Металлическая структура: серого цвета.

	UPDATE	UPDATE	UPDATE	UPDATE
tipologia type				
nome name	CUBI P-PL 11 - 3000K	CUBI P-PL 11 - 2700K	CUBI P-PL 16 - 3000K	CUBI P-PL 16 - 2700K
new code/finitura (old code)/finish	0001712 Bianco (0304204373649) White	0001787 Bianco (0304270373649) White	0001671 Bianco (0304004373649) White	0001788 Bianco (0304271373649) White
sorgente source	6,4W LED 3000K 500lm	4W LED 2700K 500lm	3x5,8W LED 3000K 1320lm	2 x 6W LED 2700K 1440lm
grado di protezione protection degree	IP20	IP20	IP20	IP20
certificazioni certification				
classe energetica energy class	A++/A	A++/A	A++/A	A++/A
dimensione dimension				
dimmer			Dimmerabile a taglio di fase Phase cut dimmable	Dimmerabile a taglio di fase Phase cut dimmable
altre sorgenti others source	1 x max 33W G9	1 x max 33W G9	1 x max 48W G9	1 x max 48W G9
classe energetica energy class	A+(led)/D	A+(led)/D	A+(led)/D	A+(led)/E
new code/finitura (old code)/finish	0001710 Bianco (0304204373609) White	0001710 Bianco (0304204373609) White	0001670 Bianco (0304004373609) White	0001670 Bianco (0304004373609) White
altre sorgenti others source				2 x max 26W G24d-3
classe energetica energy class				B
codice/finitura code/finish				0001711 Bianco (0304204373626) White



CUBI

DESIGN LAB

- IT Lampada da parete e da soffitto, lampada a sospensione, lampada da tavolo con diffusore in vetro soffiato, incamiciato e satinato color bianco. Struttura grigio artico.
- EN Wall and ceiling lamp, suspension lamp, table lamp with blown glass diffuser, layered and satinized in white. Frame in arctic grey.
- DE Wand- und Deckenleuchte, Hängeleuchte, Tischleuchte mit Schirm aus satiniertem, geblasenem und verkleidetem Glas, weiß. Gestell aus arktisch-grauem.
- FR Applique et plafonnier, suspension, table avec diffuseur en verre soufflé, enchemisé et satiné blanc. Armature gris arctique.
- ES Lámpara de pared y de techo, lámpara de suspensión, lámpara de mesa con difusor en vidrio soplado, encamisado y satinado en color blanco. Soporte gris ártico.
- RU Бра, лампа потолочная и подвесная. Рассеиватель из многослойного сатинового дутого стекла. Цвет белый матовый. Металлическая структура: серого цвета.

UPDATE

tipologia type	
nome name	CUBI P-PL 11 - IP44 - 2700K
new code/finitura (old code)/finish	0001785 Bianco (0304268373649) White
sorgente source	4W LED 2700K 500lm
grado di protezione protection degree	IP44
certificazioni certification	CE ENEC
classe energetica energy class	A++/A
dimensione dimension	 11 4 3/8" 11 4 3/8" 16 6 1/4"

UPDATE

tipologia type	
nome name	CUBI P-PL 16 - IP44 - 2700K
new code/finitura (old code)/finish	0001786 Bianco (0304269373649) White
sorgente source	2 x 6W LED 2700K 1440lm
grado di protezione protection degree	IP44
certificazioni certification	CE ENEC
classe energetica energy class	A++/A
dimensione dimension	 15.5 6 1/8" 16 6 1/4" 16 6 1/4"

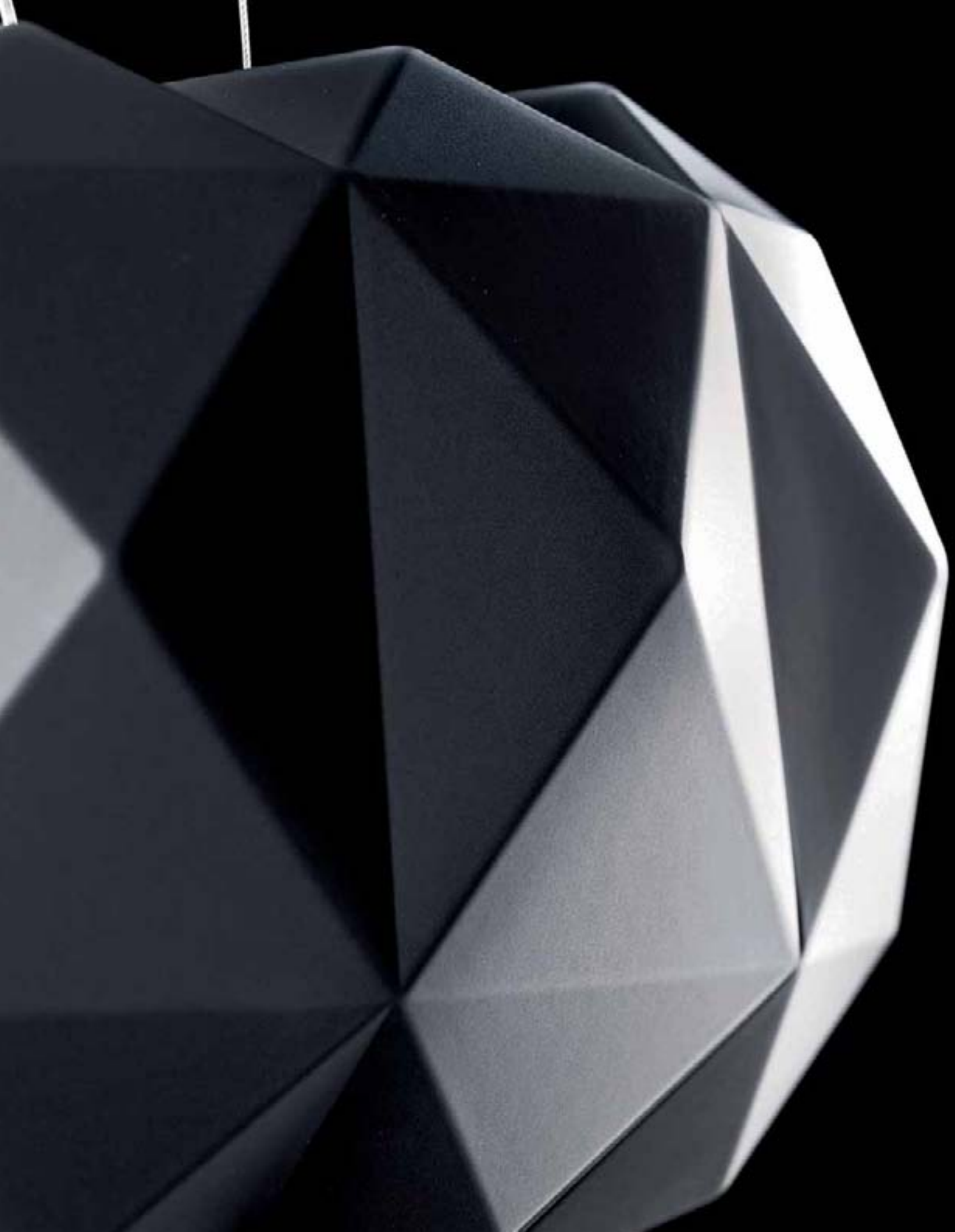
tipologia type	
nome name	CUBI S 11
new code/finitura (old code)/finish	0001569 Bianco (0303204373609) White
sorgente source	1 x max 60W G9
grado di protezione protection degree	IP20
certificazioni certification	CE ENEC
classe energetica energy class	A+(led)/D
dimensione dimension	 11 4 3/8" 160 63" 20 7 7/8" 11 4 3/8" 11 4 3/8" 16 6 1/4"

tipologia type	
nome name	CUBI S 16
new code/finitura (old code)/finish	0001568 Bianco (0303204373601) White
sorgente source	1 x max 60W E14
grado di protezione protection degree	IP20
certificazioni certification	CE ENEC
classe energetica energy class	A+(led)/D
dimensione dimension	 11 4 3/8" 160 63" 23.5 9 1/4" 16 6 1/4" 16 6 1/4"

tipologia type	
nome name	CUBI ZERO T 11
new code/finitura (old code)/finish	0002029 Bianco (0307204373609) White
sorgente source	1 x max 33W G9
grado di protezione protection degree	IP20
certificazioni certification	CE ENEC
classe energetica energy class	A+(LED)/D
dimensione dimension	 11.5 4 1/2" 11 4 3/8" 11 4 3/8" 16 6 1/4"

tipologia type	
nome name	CUBI ZERO T 16
new code/finitura (old code)/finish	0002019 Bianco (0306204373609) White
sorgente source	1 x max 48W G9
grado di protezione protection degree	IP20
certificazioni certification	CE ENEC
classe energetica energy class	A+(LED)/D
dimensione dimension	 15.5 6 1/8" 16 6 1/4" 16 6 1/4"

 Versione: T
Version: T

DELUXE

DESIGN ARCHIRIVOLTO

IT Collezione di lampade con diffusore in vetro soffiato nei colori bianco o nero, incamiciato e satinato. Struttura in metallo cromato. (DELUXE S - DELUXE PL). Struttura in metallo laccato bianco (DELUXE P)

EN Collection of lamps with white or black blown glass diffuser, layered and satin-finished. Frame in chrome-plated metal (DELUXE S - DELUXE PL). Frame in white lacquered metal (DELUXE P).

DE Kollektion mit Schirm aus geblasenem Glas, weiß oder schwarz, verkleidet und satiniert. Gestell aus verchromtem Metall (DELUXE S - DELUXE PL). Gestell aus weißem lackiertem Metall (DELUXE P).

FR Collection de lampes avec diffuseur en verre soufflé blanc ou noir, enchemisé et satiné. Armature en métal chromé. (DELUXE S - DELUXE PL). Armature en métal laqué blanc (DELUXE P).

ES Colección de lámparas con difusor en vidrio soplado en los colores blanco o negro, encamisado y satinado. Soporte de metal cromado (DELUXE S - DELUXE PL). Soporte de metal lacado blanco (DELUXE P).

RU Коллекция светильников с рассеивателем света из многослойного сатинированного дутого стекла. Цвет рассеивателя: белый матовый или черный матовый. Металлическая структура: для моделей DELUXE S и DELUXE PL - хромированный металл; для моделей DELUXE P - белый глянцевый металл.

tipologia type	DELUXE S 35	DELUXE S 50	DELUXE P 35	DELUXE PL 35	DELUXE PL 50
nome name	DELUXE S 35	DELUXE S 50	DELUXE P 35	DELUXE PL 35	DELUXE PL 50
new code/finitura (old code)/finish	0002352 Bianco (0403283013604) White 0002356 Nero (0403283013804) Black	0002353 Bianco (0403283013605) White 0002357 Nero (0403283013805) Black	0002509 Bianco (0405283363605) White 0002511 Nero (0405283363805) Black	0002263 Bianco (0402283013604) White 0002267 Nero (0402283013804) Black	0002264 Bianco (0402283013605) White 0002268 Nero (0402283013805) Black
sorgente source	1 x max 120W R7s 80mm	1 x max 230W R7s 114mm	1 x max 120W R7s 114mm	1 x max 120W R7s 80mm	1 x max 160W R7S 114mm
grado di protezione protection degree	IP20	IP20	IP20	IP20	IP20
certificazioni certification	CE ENEC	CE ENEC	CE ENEC	CE ENEC	CE ENEC
classe energetica energy class	A+(led)/E	A+(led)/E	A+(led)/E	A+(led)/E	A+(led)/E
dimensione dimension					

Versione: P 35
Version: P 35



Versione: PL 50
Version: PL 50





DRACENA
DESIGN DIEGO CHILO

DRACENA

DESIGN DIEGO CHILÒ

IT Lampada a sospensione e da parete. Composta da foglie in vetro stirato a mano in tre colori: bianco seta, ambra e rosso. Struttura in metallo cromato. Lampada a doppia accensione.

EN Suspension lamp and wall lamp consisting of leaves in hand-stretched glass in three colours: silk white, amber and red. Frame in chrome-plated metal. Double switching lamp

DE Hängeleuchte und Wandleuchte mit Blättern aus handgestrecktem Glas in den Farben: Seidenweiß, Bernstein und rot. Gestell aus verchromtem Metall. Lampe mit Doppelschaltung

FR Suspension et applique composée par des feuilles en verre étiré à la main dans trois couleurs: blanc soie, ambre et rouge. Armature en métal chromé. Lampe à double allumage

ES Lámpara de suspensión y pared con hojas en vidrio trabajado a mano en tres colores: blanco seda, ámbar y rojo. Estructura de metal cromado. Lámpara con doble encendido

RU Подвесная лампа и бра. Изготовлена из муранского стекла полностью ручной работы. Цвет стекла: молочно-белый, янтарный и красный. Металлическая структура: хромированный металл. Подвесная лампа с двойным включением.

tipologia
type

nome
name **DRACENA S 60**

codice/finitura
code/finish
0003095 **Ambra**
 (0703054015309) Amber
0003091 **Bianco seta**
 (0703054015209) Silk white
0003087 **Rosso**
 (0703054014309) Red

sorgente
source 4 x max 60W G9 + 1 x max 100W E27
Doppia accensione/double switch

grado di protezione
protection index **IP20**

certificazioni
certification **CE ENEC**

classe energetica
energy class **A+(led)/D**

dimensione
dimension

altre sorgenti
others source 1 x 100W E27 + 1 x 22W 2Gx13

classe energetica
energy class **A+/E**

codice/finitura
code/finish
0003096 **Ambra**
 (0703054015332) Amber
0003092 **Bianco seta**
 (0703054015232) Silk white
0003088 **Rosso**
 (0703054014332) Red

tipologia
type

nome
name **DRACENA P 60**

codice/finitura
code/finish
0003847 **Ambra**
 (0705054015309) Amber
0003843 **Bianco seta**
 (0705054015209) Silk white
0003839 **Rosso**
 (0705054014309) Red

sorgente
source 3 x max 60W G9 + 1 x max 50W GU10
Doppia accensione/double switch

grado di protezione
protection index **IP20**

certificazioni
certification **CE ENEC**

classe energetica
energy class **A+(led)/D**

dimensione
dimension

altre sorgenti
others source 2 x 26W G24q-3

classe energetica
energy class **A**

codice/finitura
code/finish
0003848 **Ambra**
 (0705054015329) Amber
0003844 **Bianco seta**
 (0705054015229) Silk white
0003840 **Rosso**
 (0705054014329) Red

Versione: S 60 bianco seta
Version: S 60 silk white





ETHER

DESIGN PATRICK JOUIN

- IT Lampada da soffitto con cascate di bolle in vetro borosilicato soffiato, interamente lavorate a mano in color cristallo trasparente. Struttura in acciaio lucido.
- EN Ceiling lamp with a cascade of bubbles in transparent borosilicate blown glass, entirely handmade. Frame in polished steel
- DE Deckenleuchte mit Blasenkaskade aus geblasenem Kristallglas Borosilikat, in reiner Handarbeit gefertigt. Gestell aus glänzendem Stahl
- FR Plafonnier avec des cascades de bulles en verre borosilicate soufflé cristal transparent, entièrement travaillé à la main. Armature en acier brillant
- ES Lámpara de suspensión con cascadas de burbujas en vidrio borosilicato soplado, enteramente trabajadas a mano en color cristal. Soporte de acero brillante
- RU Потолочная лампа с каскадом воздушных пузырей из боросиликатного прозрачно стекла. Металлическая структура: глянцевая сталь.

tipologia
type

nome
name

new code/finitura
(old code)/finish

sorgente
source

grado di protezione
protection index

certificazioni
certification

classe energetica
energy class

dimensione
dimension

altre sorgenti
others source

classe energetica
energy class

new code/finitura
(old code)/finish

note:



ETHER S

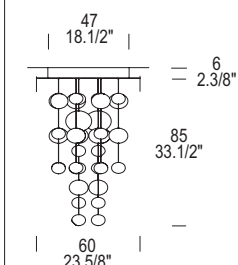
0002360 Cristallo
(0403285083407) Crystal

5 x max 50W GU 5,3

IP20



A+(led)/B



altre sorgenti

classe energetica

new code/finitura

note:

A richiesta versioni speciali.
Special versions on request.

tipologia
type

nome
name

new code/finitura
(old code)/finish

sorgente
source

grado di protezione
protection index

certificazioni
certification

classe energetica
energy class

dimensione
dimension

altre sorgenti
others source

classe energetica
energy class

new code/finitura
(old code)/finish

note:



ETHER S 90

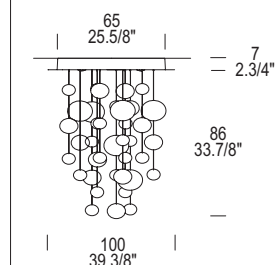
0002279 Cristallo
(0403017083412) Crystal

4 x max 60W G53
o/or 4 x max 15W G53
LED MASTER

IP20



A+(led)/B



4 x max 60W G 53
o/or 4 x max 15W G53
LED MASTER
+ 1 x 3W GU 5,3 LED RGB

A+(led)/B

0002280 Cristallo
(0403017083413) Crystal

LED RGB + remote control

A richiesta versioni speciali.
Special versions on request.

tipologia
type

nome
name

new code/finitura
(old code)/finish

sorgente
source

grado di protezione
protection index

certificazioni
certification

classe energetica
energy class

dimensione
dimension

altre sorgenti
others source

classe energetica
energy class

new code/finitura
(old code)/finish

note:



ETHER S 150

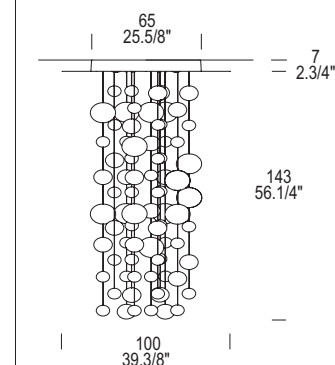
0002361 Cristallo
(0403285083412) Crystal

4 x max 60W G53
o/or 4 x max 15W G53
LED MASTER

IP20



A+(led)/B



4 x max 60W G 53
o/or 4 x max 15W G53
LED MASTER
+ 1 x 3W GU 5,3 LED RGB

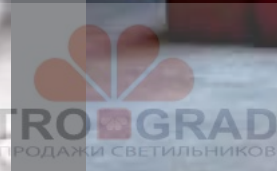
A+(led)/B

0002362 Cristallo
(0403285083413) Crystal

LED RGB + remote control

A richiesta versioni speciali.
Special versions on request.

Versione con LED RGB
Version with LED RGB





ETHER
design Partick Jouin

Van Cleef & Arpels
by Jouin Manku Studio
Paris, France
credit Eric Laignel

ETHER
Design Patrick Jouin

Bodegas ALION of PENAFIEL
Valladolid, Spain
credit Fernando Manteca



FAIRY

DESIGN R. TOSO, N. MASSARI & ASSOCIATES WITH G. TOSO

FAIRY

DESIGN R. TOSO, N. MASSARI & ASSOCIATES WITH G. TOSO

- IT Lampade da sospensione in vetro borosilicato con decoro in tubo rigato. Possibilità di composizione su rosone a 3, 5, 10, 15, 20, 24 elementi o con decentramento a due o tre elementi. Struttura metallica cromata.
- EN Suspension lamps in borosilicate glass with an internal ribbed cylindrical glass. Also available for the following modular options: round canopy for 3, 5, 10, 15, 20, 24 diffusers and swag option for two or three diffusers. Metal structure with chrome polished finish
- DE Hängelampen aus Glas Borosilikat mit Verzierung aus gestreiftem Rohr. Möglichkeit von Komposition auf Rosette mit 3, 5, 10, 15, 20, 24 Elementen oder mit Dezentralisierung mit zwei oder drei Elementen. Verchromtes metallisches Gestell
- FR Suspensions en verre borosilicaté avec décoration en tube rayé. Possibilité de composition sur rosace à 3, 5, 10, 15, 20, 24 éléments ou avec décentralisation à deux ou trois éléments. Structure métallique chromée
- ES Lámparas de suspensión en vidrio borosilicato con decoración en tubo rayado. Posibilidad de composición en rosetón 3, 5, 10, 15, 20, 24 elementos con descentrado a dos o tres elementos. Estructura metálica cromada
- RU Подвесной светильник из боросиликатного стекла с ребристым цилиндром внутри. Возможность композиций состоящих из 3, 5, 10, 15, 20, 24 элементов или с «децентрированием» по два или три элемента. Металлическая структура: хромированный металл.

tipologia type	FAIRY S C	FAIRY S G	FAIRY S S
nome name	FAIRY S C	FAIRY S G	FAIRY S S
new code/finitura (old code)/finish	0003262 Cristallo (0703261013415) Crystal	0003270 Cristallo (0703267013415) Crystal	0003277 Cristallo (0703273013415) Crystal
sorgente source	1 x max 35W GU4	1 x max 35W GU4	1 x max 35W GU4
grado di protezione protection index	IP20	IP20	IP20
certificazioni certification	CE ENEC	CE ENEC	CE ENEC
classe energetica energy class	A+(led)/B	A+(led)/B	A+(led)/B
dimensione dimension			
dimmer	Dimmerabile a taglio di fase. Phase cut dimmer. A richiesta versioni speciali. Special versions on request.	Dimmerabile a taglio di fase. Phase cut dimmer. A richiesta versioni speciali. Special versions on request.	Dimmerabile a taglio di fase. Phase cut dimmer. A richiesta versioni speciali. Special versions on request.







FILUX
DESIGN DIEGO CHILO

FILUX

DESIGN DIEGO CHILÒ

- IT Lampadario con corpo centrale illuminato a led e composto da elementi in vetro soffiato e lavorato a mano nei colori: fumé, ambrabuino, rosso. Struttura in acciaio lucido e metallo cromato. Lampadario a doppia accensione.
- EN Chandelier with LED-illuminated central body consisting of elements in handmade blown glass in the following colours: smoked glass, red, amber-light blue. Frame in polished steel and chrome-plated metal. Double switch chandelier
- DE Leuchter mit LED-beleuchtetem Hauptteil und Elementen aus handgefertigtem geblasenem Glas in den Farben: rauchglas, rot, bernstein-“bluino“. Gestell aus glänzendem Stahl und verchromtem Metall. Leuchter mit Doppelschalter
- FR Lustre avec corps central éclairé à LED, composé par des éléments en verre soufflé et travaillé à la main dans les couleurs: fumé, rouge, ambrabuino“. Armature en acier brillant et métal chromé. Lustre à double allumage
- ES Araña con cuerpo central iluminado con led y compuesto por elementos en vidrio soplado y trabajado a mano en los colores: ahumado, ámbar-azul, rojo. Soporte de acero brillante y metal cromado. Araña con interruptor doble
- RU Светильник со светодиодными источниками света, состоящего из элементов из дутого муранского стекла ручной работы. Цвет стекла: «фумé», янтарный/голубой или красный. Металлическая структура: глянцевая сталь и хромированный металл. Светильник с двойным включением.

tipologia
type



nome
name

FILUX L

new code/finitura
(old code)/finish

0004133 Ambra/Bluino *
(0709380014849) Amber/Light blue *

0004129 Fumé
(0709380013749) Smoked glass

0004131 Rosso
(0709380014349) Red

sorgente
source

6 x 13W LED 3000K 5400 lm

doppia accensione/double switch

grado di protezione
protection index

IP20

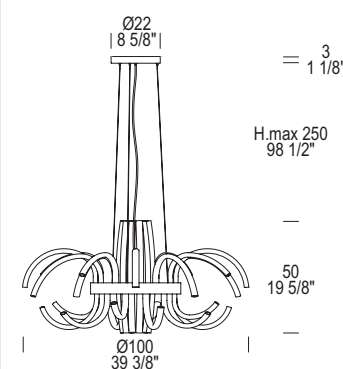
certificazioni
certification

CE ENEC

classe energetica
energy class

A++/A

dimensione
dimension

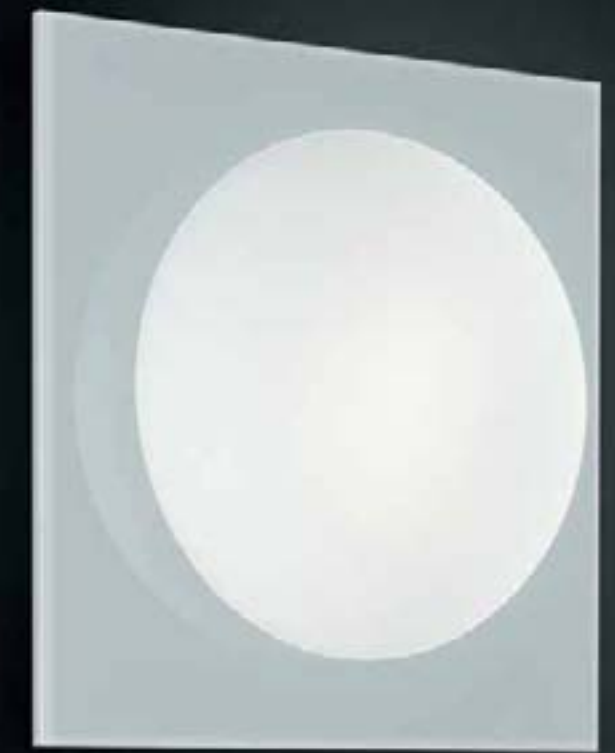


dimmer 1-10V / push dim 0-100%

note
note

*Versione con disponibilità limitata
*version with limited availability





GIÒ
DESIGN MICHELE SBROGIÒ

GIÒ

DESIGN MICHELE SBROGIÒ

- IT Lampada da parete/soffitto con diffusore centrale in vetro soffiato e satinato bianco. Cornice in vetro nei colori: arancione, bianco, cristallo satinato, rosso o specchio. Struttura in metallo laccato a polveri epossidiche bianco.
- EN Wall and ceiling lamp with central diffuser in white satin-finish blown glass. Squared glass backplate in the following colours: orange, white, satin-finish crystal, red or mirror. Frame in white metal lacquered with epossidic powders
- DE Wand- und Deckenleuchte mit zentralem Schirm aus weiß-satiniertem geblasenem Glas. Glasrahmen in den folgenden Farben: orange, weiß, satiniertes Kristall, rot oder mit Spiegeleffekt. Gestell aus weißem Metall, mit epoxy-discher Pulver lackiert.
- FR Applique et plafonnier avec diffuseur central en verre soufflé et satiné blanc. Cadre en verre disponible en orange, blanc, cristal satiné, rouge ou miroir. Armature en métal blanc, laqué aux poudres époxydiques.
- ES Lámpara de pared/techo con difusor central en cristal soplado y satinado blanco. Marco de cristal en los colores: naranja, blanco, cristal satinado, rojo y espejo. Soporte de metal lacado gris.
- RU Бра и потолочная лампа. Рассеиватель света из дутого стекла белого цвета. Рамка из стекла в цвете: оранжевый, белый, прозрачный сатинированный, красный или зеркальный. Металлическая структура: из металла белого цвета.

tipologia type	nome name	new code/finitura (old code)/finish	Arancione Orange	Bianco White	Cristallo satinato Crystal satin finish	Specchio Mirror	Rosso Red	sorgente source	grado di protezione protection index	certificazioni certification	classe energetica energy class	dimensione dimension
	MINIGIÒ P-PL	0002469 (0404201374109)	Arancione Orange	0002466 (0404201373609)	0002464 (0404201373509)	0002462 (0404201373309)	0002471 (0404201374309)	1 x max 33W G9	IP20	CE	A+(led)/D	 12 4.3/4" 15 5.7/8" 9 3.1/2" 15 5.7/8"
	GIÒ P-PL 30	0002402 (0404042364102)	Arancione Orange	0002400 (0404042363602)	0002396 (0404042362302)	0002398 (0404042363302)	0002404 (0404042364302)	1 x max 57W E27	IP20	CE	A+(led)/E	 25 9.7/8" 30 11.3/4" 30 11.3/4" 13 5.1/8" 30 11.3/4"
	GIÒ P-PL 40	0002419 (0404045364102)	Arancione Orange	0002416 (0404045363602)	0002413 (0404045363502)	0002410 (0404045363302)	0002422 (0404045364302)	1 x max 57W E27	IP20	CE	A+(led)/E	 30 11.3/4" 40 15.3/4" 40 15.3/4" 16 6.1/4" 40 15.3/4"

Versione: minigiò P-PL
Version: minigiò P-PL







GLÒ X
DESIGN DANILO DE ROSSI

GLÒ

DESIGN DANILO DE ROSSI

IT GLÒ, opera in vetro di grandi dimensioni, soffiata secondo la tradizione Muranese è al tempo stesso un elemento illuminato eseguito nei colori; bianco sfumato, rosso e acquamarina. È disponibile in altezza max 270 cm - 106.1/4". Struttura da incasso, plafone e sospensione in metallo cromato.
GLÒ X: versione contenente perline di plastica rifrangenti che propagano la luce in tutta la lunghezza del vetro.

EN Hand blown in the old tradition of Murano glass, GLÒ is a piece of art, as well as a lighting element. GLÒ is available in three colors; white fading into crystal, red and aquamarine. The mounting structure is available as a flush ceiling mount with conical canopy or with a recessed housing or suspension version. The maximum height of the glass is 270 cm - 106.1/4". GLÒ X: this version contains refracting plastic beads that propagate light across the entire length of the glass

DE GLÒ, un ouvrage en verre de grande taille, soufflé selon la tradition de Murano, est au même temps un élément illuminé exécuté dans les couleurs: blanc fume, rouge et aigue-marine. Il est disponible en hauteur max de 270 cm - 106.1/4". Structure à encaissement, à plafond et suspension en métal chromé
GLÒ X: version contenant des perles en plastique réfléchissantes qui propagent la lumière dans toute la longueur du verre

FR GLÒ, obra en vidrio de grandes tamaños, soplada como en la tradición de Murano es al mismo tiempo un elemento iluminado realizado en los colores: blanco ahumado, rojo y aguamarina. Está disponible en altura máxima 270 cm. - 106.1/4". Estructura empotrada, plafón y suspensión en metal cromado
GLÒ X: versión que contiene perlas de plástico refractivos que propagan la luz a lo largo del vidrio

ES GLÒ, obra en vidrio de grandes tamaños, soplada como en la tradición de Murano es al mismo tiempo un elemento iluminado realizado en los colores: blanco ahumado, rojo y aguamarina. Está disponible en altura máxima 270 cm - 106.1/4". Estructura empotrada y plafón en metal cromado
GLÒ X: versión que contiene perlas de plástico refractivos que propagan la luz a lo largo del vidrio

RU GLÒ изделие, изготовленное следуя старым муранским традициям выдувания стекла, больших размеров. Цвет стекла: «дымчатый» белый, красный или аквамарин. Максимальная высота стеклянной части 270 см. Встраиваемая металлическая структура и все металлические элементы из хромированного металла.
Модель GLÒ X - вариант с пластиковыми бусинками, с помощью которых происходит преломление света и освещается вся поверхность лампы.

tipologia
type



nome
name

GLÒ S

sorgente
source

1 x max 50W GU5,3/GU10

grado di protezione
protection index

IP20

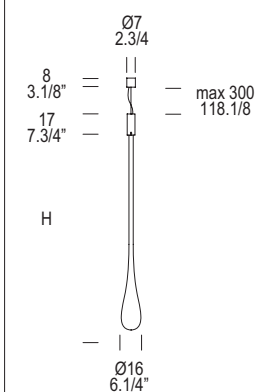
certificazioni
certification

CE ENEC

classe energetica
energy class

A+(led)/D

dimensione
dimension



note
Disponibili versioni da incasso, plafone e sospensione.
The mounting structure is available as a ceiling mount or with a recessed housing or suspension version.

A richiesta versioni speciali.
Special versions on request.

NEW



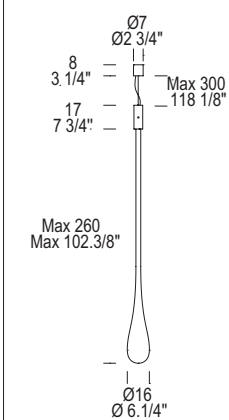
GLÒ X S

2,1W LED 4000K 250 lm

IP20

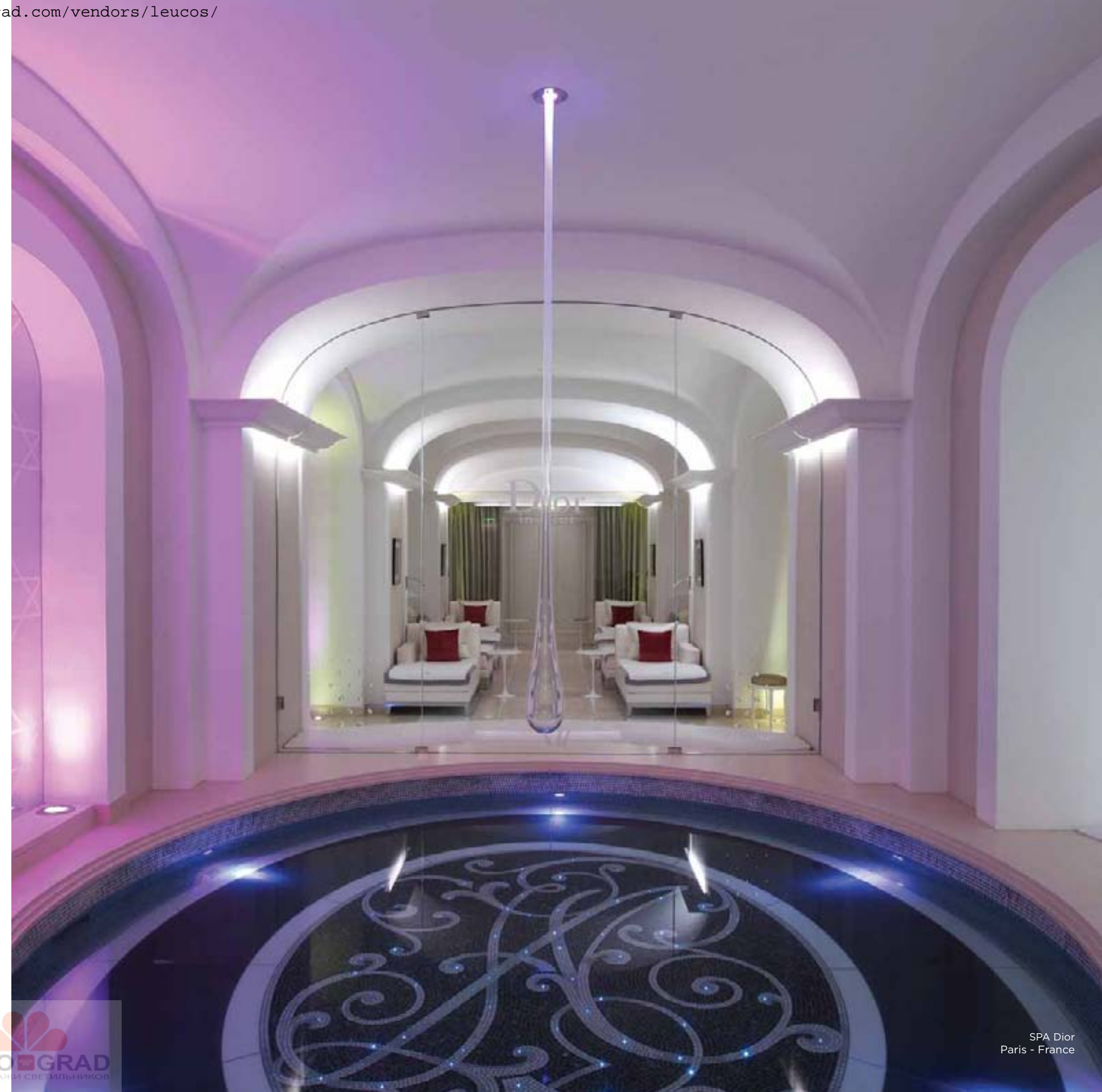
CE ENEC

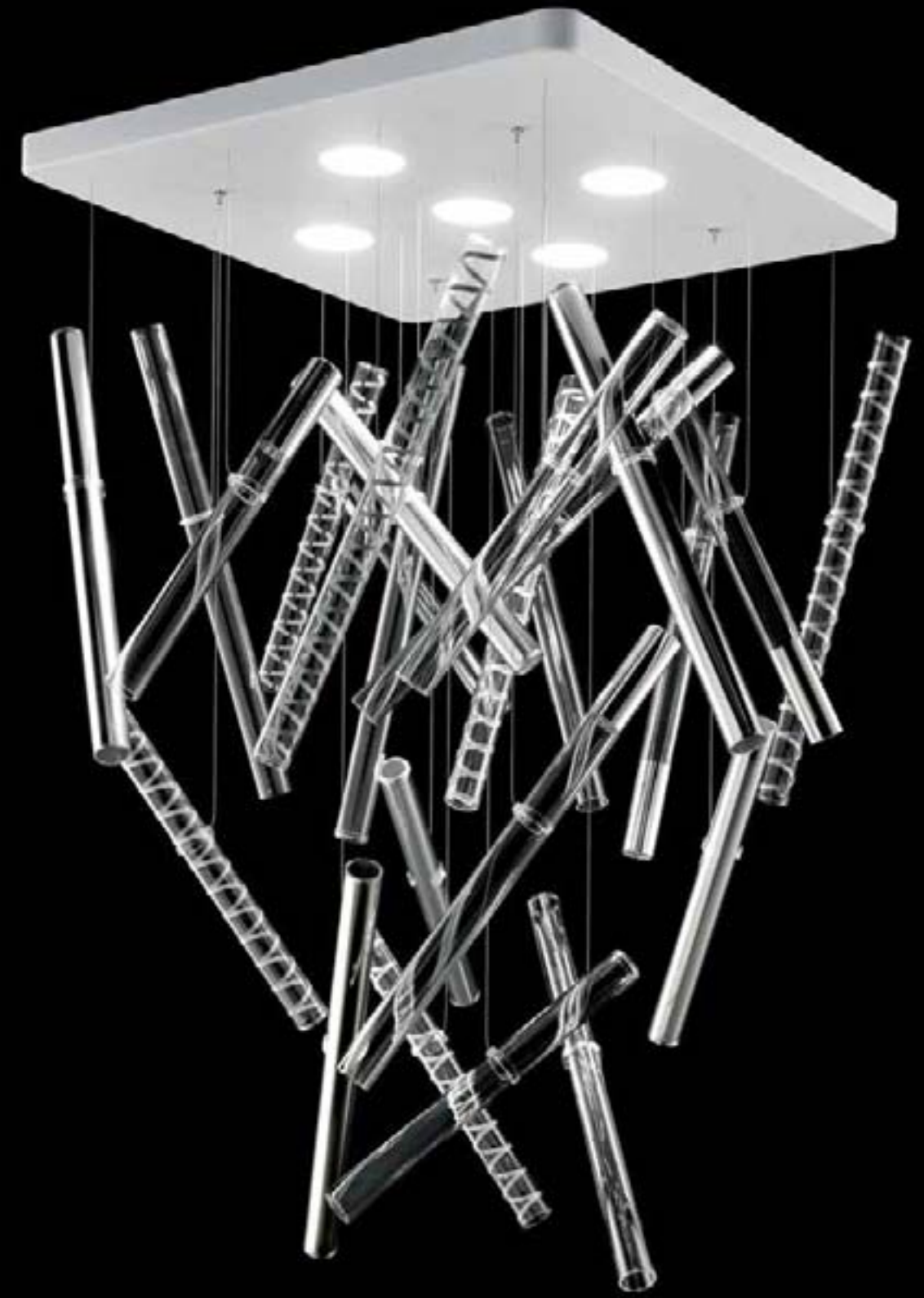
A++/A



note
Disponibili versioni da incasso, plafone e sospensione.
The mounting structure is available as a ceiling mount or with a recessed housing or suspension version.

A richiesta versioni speciali.
Special versions on request.





IXI

DESIGN FILIPPO CAPRIOGLIO

- IT Lampada da soffitto con cascate di elementi cilindrici in vetro color cristallo trasparente con decori metallizzati a specchio. Struttura in metallo laccato bianco opaco.
- EN Ceiling lamp with a cascade of cylindrical elements in transparent crystal glass with reflective metallic decorations. Frame in matt white lacquered metal
- DE Deckenleuchte mit Kaskaden von zylindrischen Elementen aus transparentem Kristallglas mit metallisiertem Spiegeldekor. Gestell aus mattem weißem lackiertem Metall
- FR Plafonnier avec des cascades d'éléments cylindriques en verre cristal transparent avec des décorations à miroir métallisées. Armature en métal laqué blanc opaque
- ES Lámpara de suspensión con cascadas de elementos cilíndricos en vidrio color cristal con decoraciones metalizadas espejo. Soporte de metal lacado blanco mate
- RU Потолочный светильник с каскадом из цилиндрических элементов, стекло кристалльно-прозрачного цвета с зеркальным металлическим декором. Структура: металл белый лакированный с матовой поверхностью

tipologia
type

nome
name IXI S

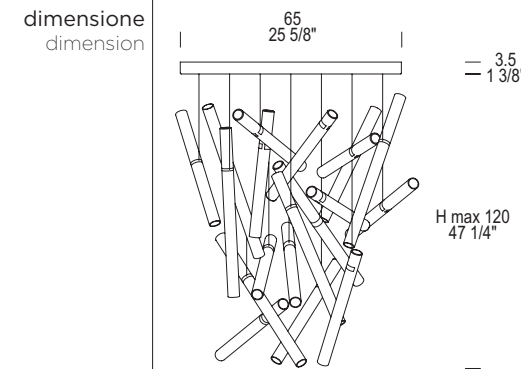
new code/finitura
(old code)/finish 0002293 Cristallo con decori metallizzati a specchio
(0403049363149) Crystal with reflective metallic decorations

sorgente
source 5 x 13W LED 3000K 4500 lm

grado di protezione
protection index IP20

certificazioni
certification

classe energetica
energy class A++/A



dimmer 1-10V / push dim 0-100%

note A richiesta versioni speciali.
Special versions on request.

new code/accessori
old code/accessories 8000143 Kit ricevitore + telecomando
(2970037000000) Receiver+remote control kit







KEYRA
DESIGN ROBERTO PAOLI

KEYRA

DESIGN ROBERTO PAOLI

- IT Lampada da parete e da soffitto con diffusore in vetro soffiato trasparente e parzialmente decorato bianco, lavorato interamente a mano. Struttura in metallo laccato bianco lucido.
- EN Wall and ceiling lamp with blown glass diffuser clear, partially decorated in white and entirely handmade. Frame in polished white lacquered metal.
- DE Wand- und Deckenleuchte mit Schirm aus geblasenem Glas in transparentem Kristall, teilweise verziert und in reiner Handarbeit gefertigt. Gestell aus glänzend-weißem lackiertem Metall.
- FR Applique et plafonnier avec diffuseur en verre soufflé cristal transparent, partiellement décoré et entièrement travaillé à la main. Armature en métal laqué blanc brillant.
- ES Lámpara de pared y de techo con difusor en vidrio soplado color cristal parcialmente decorado blanco, trabajado totalmente a mano. Soporte de metal lacado blanco brillante.
- RU Потолочная лампа и бра. Стекло рассеиватель из прозрачного дутого стекла с частично-матовой декорацией. Металлическая структура: белый лакированный металл с глянцевой поверхностью.

tipologia
type



nome
name

KEYRA P-PL 30

new code/finitura
(old code)/finish

0002431 Cristallo parzialmente decorato
(0404103523649) Partially decorated crystal

sorgente
source

13W LED 3000K 900lm

grado di protezione
protection degree

IP20

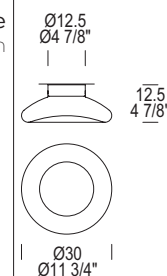
certificazioni
certification



classe energetica
energy class

A++/A

dimensione
dimension



KEYRA P-PL 60

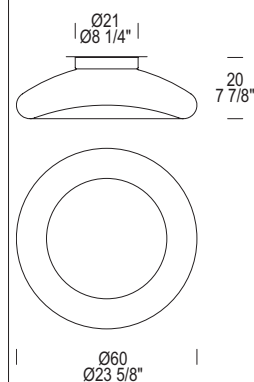
0002433 Cristallo parzialmente decorato
(0404104523649) Partially decorated crystal

2 x 13W LED 3000K 1800lm

IP20



A++/A



KEYRA

DESIGN ROBERTO PAOLI

- IT Lampada a sospensione con diffusore in vetro soffiato trasparente e parzialmente decorato bianco, lavorato interamente a mano. Struttura in metallo laccato bianco lucido.
- EN Suspension lamp with blown glass diffuser clear, partially decorated in white and entirely handmade. Frame in polished white lacquered metal.
- DE Hängeleuchte mit Schirm aus geblasenem Glas in transparentem Kristall, teilweise verziert und in reiner Handarbeit gefertigt. Gestell aus glänzend-weißem lackiertem Metall.
- FR Suspension avec diffuseur en verre soufflé cristal transparent, partiellement décoré et entièrement travaillé à la main. Armature en métal laqué blanc brillant.
- ES Lámpara de suspensión con difusor en vidrio transparente cristal y parcialmente decorado blanco, trabajado totalmente a mano. Soporte de metal lacado blanco.
- RU Подвесной светильник. Стекло рассеиватель из прозрачного дутого стекла с частично-матовой декорацией. Металлическая структура: белый лакированный металл с глянцевой поверхностью.

tipologia
type



nome
name

KEYRA S 30

new code/finitura
(old code)/finish

0002304 Cristallo parzialmente decorato
(0403103523649) Partially decorated crystal

sorgente
source

13W LED 3000K 900lm

grado di protezione
protection degree

IP20

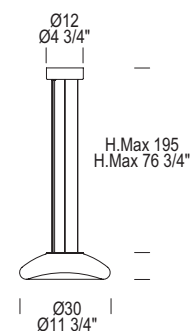
certificazioni
certification



classe energetica
energy class

A++/A

dimensione
dimension



nome
name

KEYRA S 60

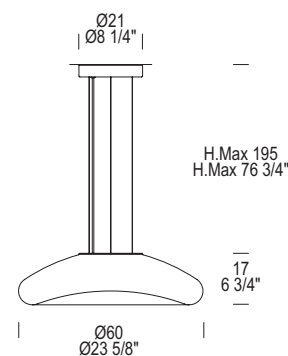
0002306 Cristallo parzialmente decorato
(0403104523649) Partially decorated crystal

2 x 13W LED 3000K 1800lm

IP20



A++/A





LAGUNA

DESIGN R. TOSO, N. MASSARI & ASSOCIATES WITH G. TOSO

IT Lampada da parete in lastra di vetro bianco e decoro in ambra o bianco con foglia oro e perline in vetro (DELTA-CANAL) o lastra di vetro bianco e decoro "platino" (PLATINO).

EN Wall lamp with white glass slab with decoration of amber or white with gold leaf and glass beads (DELTA-CANAL). White glass slab with "platinum" decoration (PLATINO).

DE Wandlampe mit weißer Glasscheibe mit Dekoration Bernstein oder mit Weiß Goldblatt und Glasperlchen (DELTA-CANAL). Weißer Glasscheibe mit "Platinum" Dekor (PLATINO).

FR Applique avec vitré blanc. Composée en ambre ou blanc avec feuille d'or et perles en verre (DELTA-CANAL). Vitré blanc et décore "platine"(PLATINO).

ES Lámpara de pared en lámina de vidrio blanco. Compuesta en ámbar o blanco con hoja oro y pequeñas perlas (DELTA-CANAL). Vidrio lámina de vidrio blanco y decoro "Platino"(PLATINO).

RU Настенный светильник из стеклянных пластин. Декорация: белые стеклянные листы с золотой фольгой и бусинками или стеклянные листы белого и янтарного цвета с золотой фольгой и бусинками. Декорация PLATINO: стеклянные листы белого цвета с «платиновой» отделкой.

tipologia type	
nome name	LAGUNA P 35 'DELTA' / 'PLATINO'
new code/finitura (old code)/finish	0003992 Ambra (DELTA) (0705335005332) Amber (DELTA) 0003893 Bianco (DELTA) (0705118005232) White (DELTA) 0003990 Platino (0705335003732) Platinum (PLATINO)
sorgente source	1 x max 22W 2Gx13
grado di protezione protection index	IP20
certificazioni certification	CE ADA ENEC
classe energetica energy class	A+
dimensione dimension	
dimmer	
altre sorgenti others source	1 x 22W 2Gx13 + Push-Dim DALI
new code/finitura (old code)/finish	0003995 Ambra (DELTA) (0705336005332) Amber (DELTA) 0003895 Bianco (DELTA) (0705119005232) White (DELTA) 0003994 Platino (0705336003732) Platinum (PLATINO)
dimmer	Push dimmer Dali Dali push dimmer

tipologia type	
nome name	LAGUNA P 60 'DELTA' / 'PLATINO'
new code/finitura (old code)/finish	0003922 Ambra (DELTA) (0705234005332) Amber (DELTA) 0003899 Bianco (DELTA) (0705123005232) White (DELTA) 0003921 Platino (0705233003732) Platinum (PLATINO)
sorgente source	1 x max 22W 2Gx13 + 1x40W 2Gx13
grado di protezione protection index	IP20
certificazioni certification	CE ADA ENEC
classe energetica energy class	A+
dimensione dimension	
dimmer	Versione dimmerabile su richiesta Dimmable version available on request
altre sorgenti others source	
new code/finitura (old code)/finish	
dimmer	

tipologia type	
nome name	LAGUNA P 74 'CANAL' / 'PLATINO'
new code/finitura (old code)/finish	0003919 Ambra (CANAL) (0705232005331) Amber (CANAL) 0003897 Bianco (CANAL) (0705122005231) White (CANAL) 0003917 Platino (0705232003731) Platinum (PLATINO)
sorgente source	2 x max 36W 2G11
grado di protezione protection index	IP20
certificazioni certification	CE ADA ENEC
classe energetica energy class	A
dimensione dimension	
dimmer	Versione dimmerabile su richiesta Dimmable version available on request
altre sorgenti others source	
new code/finitura (old code)/finish	
dimmer	

Versione: P 74 Platino
Version: P 74 Platinum



LAGUNA

DESIGN R. TOSO, N. MASSARI & ASSOCIATES WITH G. TOSO

- IT Lampada a sospensione con profilo rettangolare, in lastra a tre strati di vetro, composta da decoro "Canal" in bianco o ambra, con foglia oro e perline in vetro. Struttura in acciaio lucido. Rosone decentrabile in metallo verniciato bianco. Lastra di vetro bianco e decoro "platino" (PLATINO).
- EN Suspension lamp, in two sizes, with rectangular profile, of three layer glass slab, consisting of "Canal" decoration of amber or white with gold leaf and glass beads. Structure of bright steel. Decentralizing ceiling canopy of white painted metal. White glass slab with "platinum" decoration (PLATINO).
- DE Hängelampe, in zwei Größen, mit rechteckigem Profil, aus Glasscheibe mit drei Schichten, aus Dekoration "Canal" aus Bernstein oder Weiß mit Goldblatt und Glasperlen zusammengesetzt. Struktur aus glänzendem Stahl. Baldachin mit Decentralisierungsmöglichkeit aus weißem lackiertem Metall. Weißer Glasscheibe mit "Platinum" Dekor (PLATINO).
- FR Lustre à suspension, en deux versions dimensionnelles, avec un profil rectangulaire, en panneau vitré à trois couches, composée par la décoration "Canal" en ambre ou blanc avec feuille d'or et perles en verre. Structure en acier brillant. Rosace en métal laqué blanc avec la possibilité de décentralisation. Vitre blanc et décore "platine"(PLATINO).
- ES Lámpara de suspensión, en dos dimensiones, con perfil rectangular, en lámina con tres capas de vidrio, compoñida por decoración "Canal" en blanco o ámbar, con hoja oro y perlas en vidrio. Estructura en acero brillante. Rosetón descentrable en metal barnizado blanco. Vidrio lámina de vidrio blanco y decoro "Platino"(PLATINO).
- RU Подвесная лампа прямоугольной формы из стеклянных пластин. Декорация «CANAL»: белые стеклянные листы с золотой фольгой и бусинками или стеклянные листы белого и янтарного цвета с золотой фольгой и бусинками. Декорация «PLATINO»: стеклянные пластины белого цвета с «платиновой» отделкой. Металлическая структура: глянцевая сталь. «Смещенная» (децентрированная) потолочная розетка из металла белого цвета.

tipologia
type



nome
name

LAGUNA S 75 'CANAL'

new code/finitura
(old code)/finish

0003319 Ambra
(0703308065320) Amber
0003212 Bianco
(0703130065220) White

sorgente
source

4 x max 24W G5

grado di protezione
protection index

IP20

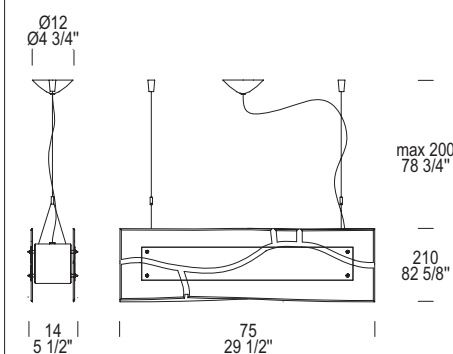
certificazioni
certification

CE ENEC

classe energetica
energy class

A

dimensione
dimension



dimmer
Versione dimmerabile su richiesta
Dimmable version available on request



LAGUNA S 75 'PLATINO'

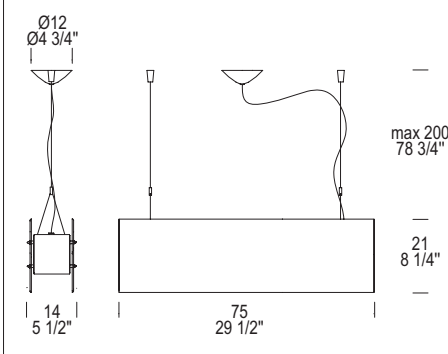
0003321 Platino
(0703308083720) Platinum

4 x max 24W G5

IP20

CE ENEC

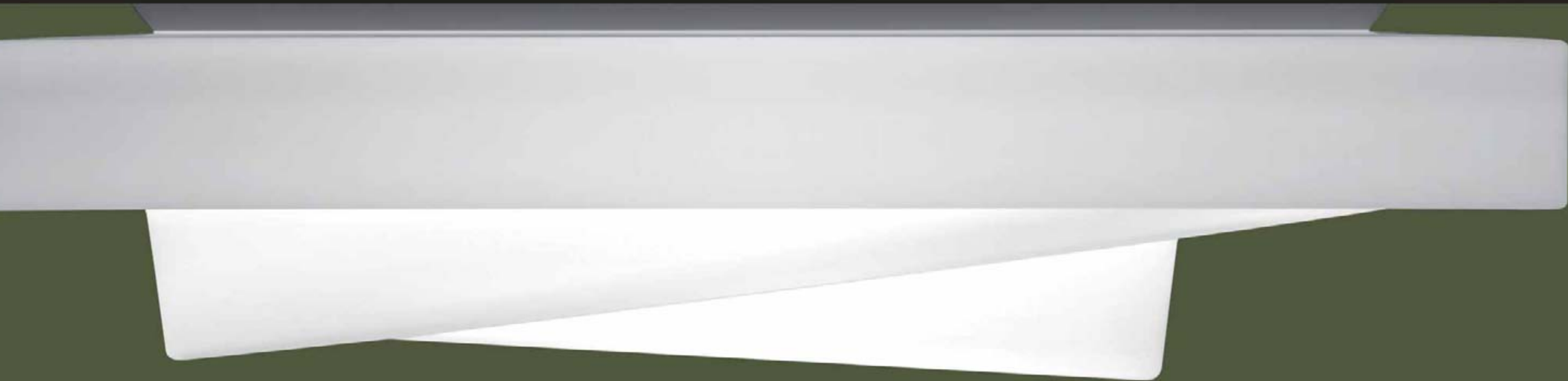
A



Versione dimmerabile su richiesta
Dimmable version available on request

Versione: Platino
Version: Platinum





LOOP-LINE

DESIGN R. TOSO, N. MASSARI & ASSOCIATES WITH G. TOSO

IT Lampade da parete-plafone (32) e plafone(60) in vetro bianco satinato, soffiato a fermo in due dimensioni.
Struttura in metallo verniciato bianco.

EN Wall and ceiling lamp (32) and ceiling lamp (60) in satin white, hand-blown glass, in two size.
Structure in gloss white finish.

DE Große Wand/Deckenleuchte (32) und Deckenleuchte (60) aus weißem stehend geblasenem Glas, in zwei Größen.
Struktur aus weiß lackiertem Metall.

FR Applique/Plafonnier (32) et Plafonnier (60) en verre blanc satiné, soufflé fixe, en deux versions.
Structure en métal peint de couleur blanche.

ES Lámpara de pared/plafón (32) y plafón (60), de vidrio blanco satinado, soplado fijo, en dos dimensiones.
Estructura de metal pintado blanco.

RU Лампа потолочная и бра (диаметр 32 см) и потолочная (диаметр 60 см) из белого матового стекла.
Металлическая структура белого цвета.

tipologia type

nome name LOOP-LINE P-PL 32

new code/finitura (old code)/finish 0003777 Bianco (0704288363649) White

sorgente source 15W LED 3000K 1800lm

grado di protezione protection degree IP20

certificazioni certification

classe energetica energy class A++/A

dimensione dimension 10
4"

Ø32
Ø12 5/8"

dimmer 1-10V / push dim 0-100%

altre sorgenti others source 2 x max 23W E27 Twist

new code/finitura (old code)/finish 0003776 Bianco (0704288363602) White

classe energetica energy class A+(led)/A

tipologia type

nome name LOOP-LINE PL 60

new code/finitura (old code)/finish 0003056 Bianco (0702325363649) White

sorgente source 3 x 15W LED 3000K 5400lm

grado di protezione protection degree IP20

certificazioni certification

classe energetica energy class A++/A

dimensione dimension 16
6 1/4"

Ø60
Ø23 5/8"

dimmer 1-10V / push dim 0-100%

altre sorgenti others source 1 x max 55W 2 GX13

new code/finitura (old code)/finish 0003055 Bianco (0702325363632) White

classe energetica energy class A

Versione: P-PL 32
Version: P-PL 32





NIA

DESIGN ROBERTO PAOLI



UPDATE

NIA

DESIGN ROBERTO PAOLI

- IT Lampada a sospensione realizzata con elemento in vetro colato color cristallo e decorato bianco, interamente lavorato a mano. Struttura in metallo laccato bianco e policarbonato bianco.
- EN Suspension lamp with a cast glass element, crystal white-decorated, entirely handmade. Frame in white lacquered metal and white polycarbonate.
- DE Hängeleuchte mit einem Element aus weiß-dekoriertem gegossenem Kristallglas, in reiner Handarbeit gefertigt. Gestell aus weißem lackiertem Metall und weißem Polycarbonat.
- FR Suspension avec un élément en verre coulé cristal décoré blanc, entièrement travaillé à la main. Armature en métal laqué blanc et polycarbonate blanc.
- ES Lámpara de suspensión elaborada con elemento en vidrio colado color cristal decorado blanco, enteramente trabajado a mano. Soporte de metal lacado blanco y policarbonato blanco.
- RU Потолочная лампа с подвесными элементами в виде «лепестка» из прозрачного стекла и белым декором, полностью ручной работы. Металлическая структура белого цвета, и поликарбонат белого цвета.

	UPDATE	UPDATE	UPDATE	UPDATE
tipologia type				
nome name	NIA S - 2700K	NIA S 3 - 2700K	NIA S 6 - 2700K	NIA S 12 - 2700K
new code/finitura (old code)/finish	0004405 Bianco (0403358363649) White	0004402 Bianco (0403355363649) White	0004403 Bianco (0403356363649) White	0004404 Bianco (0403357363649) White
sorgente source	2,6W LED 2700K 280lm CRI>90	3 x 2,6W LED 2700K 840lm CRI>90	6 x 2,6W LED 2700K 1680lm CRI>90	12 x 2,6W LED 2700K 3360lm CRI>90
grado di protezione protection index				
certificazioni certification				
classe energetica energy class	A++/A	A++/A	A++/A	A++/A
dimensione dimension				
nome name	NIA S - 3000K	NIA S 3 - 3000K	NIA S 6 - 3000K	NIA S 12 - 3000K
new code/finitura (old code)/finish	0004447 Bianco (0403362363649) White	0004444 Bianco (0403359363649) White	0004445 Bianco (0403360363649) White	0004446 Bianco (0403361363649) White
sorgente source	2,6W LED 3000K 290lm CRI>90	3 x 2,6W LED 3000K 870lm CRI>90	6 x 2,6W LED 3000K 1740lm CRI>90	12 x 2,6W LED 3000K 3480lm CRI>90
classe energetica energy class	A++/A	A++/A	A++/A	A++/A
dimmer		Versione dimmerabile su richiesta Dimmable version available on request	Versione dimmerabile su richiesta Dimmable version available on request	Versione dimmerabile su richiesta Dimmable version available on request
new code/accessori	8000144 Rosone Ø10 cm bianco			
old code/accessories	(2970051000000) White canopy Ø10 cm			

<https://www.lustrograd.com/vendors/leucos/>





PARALUME

DESIGN LAB

IT Lampada da tavolo in vetro soffiato bianco incamiciato e satinato.
Struttura in metallo laccato a polveri epossidiche bianco. Lampada a doppia accensione.

EN Table lamp with satin-finish, layered, blown glass in white
Frame in white powder-coated lacquered metal. Double switch lamp.

DE Tischleuchte mit Mundgeblasenes geschichtetes und satiniertes Glas weiss.
Gestell aus Weiss epoxyharzlackiertes Metall. Lampe mit Doppelschalter

FR Lampe de table avec diffuseur en verre soufflé, enchemisé et satiné blanc.
Armature en métal laqué aux poudres époxydes, blanc. Lampe à double allumage.

ES Lámpara de mesa con difusor en vidrio soplado, encamisado y satinado blanco.
Soporte de metal lacado con polvo epoxidico blanco. Lámpara con interruptor doble

RU Настольная лампа из многослойного стекла. Цвет стекла: белый матовый.
Металлическая структура белого цвета. Лампа с двойным выключателем.

tipologia type	PARALUME MINI T	PARALUME P (SMALL) T	PARALUME M (MEDIUM) T	PARALUME G (BIG) T
nome name	PARALUME MINI T	PARALUME P (SMALL) T	PARALUME M (MEDIUM) T	PARALUME G (BIG) T
new code/finitura (old code)/finish	0002524 Bianco (0407026363609) White	0002523 Bianco (0407026363601) White	0002516 Bianco (0406054363602) White	0002514 Bianco (0406026363602) White
sorgente source	1 x max 46W E14 + 1 x max 20W G9 Doppia accensione/Double switch	1 x max 46W E27 + 1 x max 30W E14 Doppia accensione/Double switch	1 x max 77W E27 + 1 x max 46W E27 Doppia accensione/Double switch	2 x max 77W E27 Doppia accensione/Double switch
grado di protezione protection degree	IP20	IP20	IP20	IP20
certificazioni certification	CE ENEC EAC	CE ENEC EAC	CE ENEC EAC	CE ENEC EAC
classe energetica energy class	A+(led)/D	A+(led)/D	A+(led)/D	A+(led)/D
dimensione dimension				

Doppia accensione
Double switch





PLANET

DESIGN LAB

- IT Lampada da parete e plafone in vetro termoformato e serigrafato bianco con bordo semi-trasparente. Struttura metallica cromata e verniciata bianca, con profilo svasato.
- EN Wall and ceiling lamp design featuring a serigraphed white glass diffuser with a translucent edge. The structure is white painted metal with a flared edge and a polished chrome detail.
- DE Wand und Deckenleuchte in hitzegeformtem weißem Siebdruckglas mit halbdurchsichtigem Rand.
- FR Applique et plafonnier en verre thermoformate avec une sérigraphie blanche et la bordure semi-transparente. Structure en métal chromé et blanc avec la face évasée.
- ES Lámpara para techo o pared en vidrio "termoformato" y serigrafiado blanco con el borde semi-transparente. Estructura de metal cromado y barnizado blanco, con perfil abocardado.
- RU Потолочная лампа и бра из стекла обработанного по методу «шелкография». Цвет: белый с полупрозрачным краем. Невидимая металлическая структура белого цвета, видимая металлическая структура в хромированном металле с закруглённым краем.

tipologia type	
nome name	PLANET P-PL 32
new code/finitura (old code)/finish	0003727 Bianco (0704097013649) White
sorgente source	10W LED 3000K 1350lm
grado di protezione protection index	IP20
certificazioni certification	
classe energetica energy class	A++/A
dimensione dimension	
dimmer	
altre sorgenti others source	
new code/finitura (old code)/finish	
classe energetica energy class	
altre sorgenti others source	
new code/finitura (old code)/finish	
classe energetica energy class	
dimmer	

UPDATE

tipologia type	
nome name	PLANET P-PL 48
new code/finitura (old code)/finish	0003751 Bianco (0704175013649) White
sorgente source	18W LED 3000K 2700lm
grado di protezione protection index	IP20
certificazioni certification	
classe energetica energy class	A++/A
dimensione dimension	
dimmer	1-10V / push dim 0-100%
altre sorgenti others source	6 x max 33W G9
new code/finitura (old code)/finish	0003749 Bianco (0704175013609) White
classe energetica energy class	A+(led)/D
altre sorgenti others source	1 x max 40W 2Gx13
new code/finitura (old code)/finish	0003750 Bianco (0704175013632) White
classe energetica energy class	A+
dimmer	Versione dimmerabile su richiesta Dimmable version available on request

UPDATE

tipologia type	
nome name	PLANET P-PL 65
new code/finitura (old code)/finish	0003756 Bianco (0704176013649) White
sorgente source	6 x 7,5W LED 3000K 6300lm
grado di protezione protection index	IP20
certificazioni certification	
classe energetica energy class	A++/A
dimensione dimension	
dimmer	1-10V / push dim 0-100%
altre sorgenti others source	6 x max 33W G9
new code/finitura (old code)/finish	0003754 Bianco (0704176013609) White
classe energetica energy class	A+(led)/D
altre sorgenti others source	1 x max 40W + max 22W 2Gx13
new code/finitura (old code)/finish	0003755 Bianco (0704176013632) White
classe energetica energy class	A+
dimmer	Versione dimmerabile su richiesta Dimmable version available on request





Van Cleef & Arpels
by Jouin Manku Studio
Hong Kong, China
credit Nakasa & Partners Inc.



REED
DESIGN PATRICK JOUIN

REED

DESIGN PATRICK JOUIN

- IT Lampada a sospensione con diffusore in vetro soffiato color cristallo trasparente, interamente lavorato a mano. Struttura in alluminio verniciato nichel.
- EN Suspension lamp with diffuser in transparent crystal blown glass, entirely handmade. Frame in nickel-painted aluminium
- DE Hängeleuchte mit Schirm aus transparentem geblasenem Kristallglas, in reiner Handarbeit gefertigt. Gestell aus Nickel-lackiertem Aluminium
- FR Suspension avec diffuseur en verre soufflé cristal transparent, entièrement travaillé à la main. Armature en aluminium peint en nickel
- ES Lámpara de suspensión con difusor en vidrio soplado color cristal, enteramente trabajado a mano. Soporte de aluminio barnizado níquel
- RU Подвесной светильник с рассеивателем из дутого стекла кристалльно-прозрачного цвета, полностью ручной работы. Структура: окрашенный алюминий в цвет никеля

tipologia
type



nome
name

REED S 90

new code/finitura
(old code)/finish

0002378 Cristallo
(0403310043410) Crystal

sorgente
source

1 x max 50W GU10 o 1 x max 5,5W GU10 LED

grado di protezione
protection index

IP20

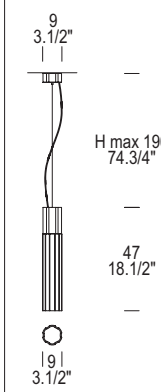
certificazioni
certification



classe energetica
energy class

A+(led)/B

dimensione
dimension



note
A richiesta versioni speciali.
Special versions on request.



REED S 135

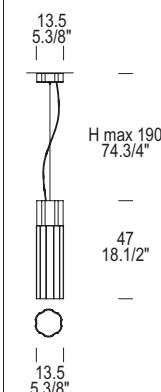
0002380 Cristallo
(0403311043410) Crystal

1 x max 75W GU10 o 1 x max 5,5W GU10 LED

IP20



A+(led)/B



note
A richiesta versioni speciali.
Special versions on request.

Versione speciale
Special version



Versione speciale
Special version



REED

DESIGN PATRICK JOUIN

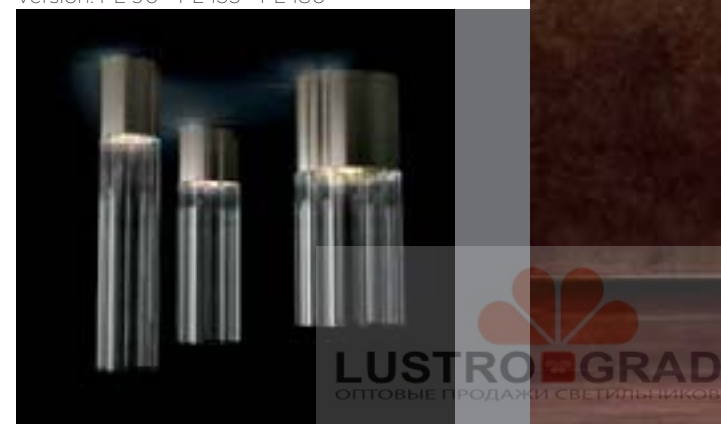
- IT Lampada da soffitto con diffusore in vetro soffiato color cristallo trasparente, interamente lavorato a mano.
Struttura in alluminio verniciato nichel.
- EN Ceiling lamp with diffuser in transparent crystal blown glass, entirely handmade. Frame in nickel-painted aluminium
- DE Deckenleuchte mit Schirm aus transparentem geblasenem Kristallglas, in reiner Handarbeit gefertigt. Gestell aus Nickel-lackiertem Aluminium
- FR Plafonnier avec diffuseur en verre soufflé cristal transparent, entièrement travaillé à la main. Armature en aluminium peint en nickel
- ES Lámpara de techo con difusor en vidrio soplado color cristal, enteramente trabajado a mano. Soporte de aluminio barnizado níquel
- RU Потолочный светильник с рассеивателем из дутого стекла кристально-прозрачного цвета, полностью ручной работы. Структура: окрашенный алюминий в цвет никеля

tipologia type	REED PL 90	REED PL 135	REED PL 180
nome name	REED PL 90	REED PL 135	REED PL 180
new code/finitura (old code)/finish	0002271 Cristallo (0402310043410) Crystal	0002273 Cristallo (0402311043410) Crystal	0002275 Cristallo (0402312043402) Crystal
sorgente source	1 x max 50W GU10 o 1 x 5,5W GU10 LED	1 x max 75W GU10 o 1 x max 5,5W GU10 LED	1 x max 75W E27 halopar o 1 x max 150W E27 R95
grado di protezione protection index	IP20	IP20	IP20
certificazioni certification	CE ENEC	CE ENEC	CE ENEC
classe energetica energy class	A+(led)/B	A+(led)/B	A+/E
dimensione dimension			
note	A richiesta versioni speciali. Special versions on request.	A richiesta versioni speciali. Special versions on request.	A richiesta versioni speciali. Special versions on request.



Versione speciale
Special version

Versione: PL 90 - PL 135 - PL 180
Version: PL 90 - PL 135 - PL 180





SPHERA

DESIGN MATTEO THUN

IT Lampade a sospensione con diffusore in vetro soffiato satinato bianco. Strutture in metallo cromato.
 EN Suspnsion lamp with white blown glass diffuser. Metal structures in polished chrome.
 DE Hängeleuchte mit Diffusor aus mundgeblasenem satiniertem weißem Glas. Strukturen aus verchromtem Metall
 FR Lampes de suspension avec le diffuseur en verre soufflé satiné blanc. Structures en métal chromé
 ES Lámparas de suspensión con difusor en vidrio soplado satinado blanco. Estructuras en metal cromado
 RU Подвесной светильник с диффузором из белого сатинированного дутого стекла. Металлические хромированные структуры

tipologia type	SPHERA S 20	SPHERA S 29	SPHERA S 37	SPHERA S 45
nome name	SPHERA S 20	SPHERA S 29	SPHERA S 37	SPHERA S 45
new code/finitura (old code)/finish	0003237 Bianco (0703215013601) White	0003241 Bianco (0703219013602) White	0003243 Bianco (0703222013602) White	0003613 Bianco (0703377013602) White
sorgente source	1 x max 46W E14	1 x max 100W E27	1 x max 150W E27	1x max 150W E27
grado di protezione protection degree	IP20	IP20	IP20	IP20
certificazioni certification	CE ENEC	CE ENEC	CE ENEC	CE ENEC
classe energetica energy class	A+(led)/E	A+(led)/E	A+(led)/E	A+(led)/E
dimensione dimension				
altre sorgenti others source	1 x max 60W G9			
new code/finitura (old code)/finish	0003238 Bianco (0703215013609) White			
classe energetica energy class	A+(led)/D			



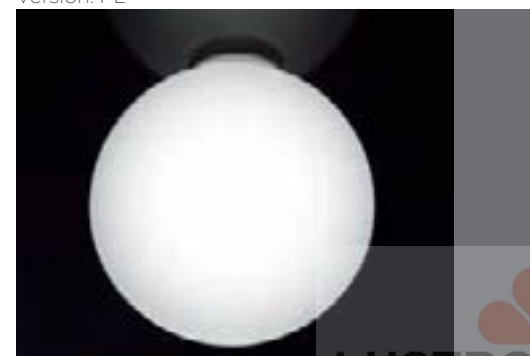
SPHERA

DESIGN MATTEO THUN

IT Lampade da tavolo, da parete e plafone con diffusore in vetro soffiato satinato bianco. Strutture in metallo cromato.
 EN Table lamps, wall and ceiling lamp lamps with white blown glass diffuser. Metal structures in polished chrome.
 DE Tischleuchten, Wand- und Deckenleuchte mit Diffusor aus mundgeblasenem satiniertem weißem Glas. Strukturen aus verchromtem Metall
 FR Lampes de table, applique et plafonnier avec le diffuseur en verre soufflé satiné blanc. Structures en métal chromé
 ES Lámparas de sobremesa, Lámparas de pared y de techo con difusor en vidrio soplado satinado blanco. Estructuras en metal cromado
 RU Настольные лампы, Настенный светильник и плафон с диффузором из белого сатинированного дутого стекла. Металлические хромированные структуры

tipologia type	nome name	new code/finitura (old code)/finish	sorgente source	grado di protezione protection degree	certificazioni certification	classe energetica energy class	dimensione dimension
	SPHERA T3/20	0004076 Bianco (0707215013601) White	1 x max 46W E14	IP20		A+(led)/E	
	SPHERA T3/29	0004078 Bianco (0707219013602) White	1 x max 100W E27	IP20		A+(led)/E	
	SPHERA T3/37	0004081 Bianco (0707222013602) White	1 x max 150W E27	IP20		A+(led)/E	
	SPHERA T3/45	0004062 Bianco (0706377013602) White	1x max 150W E27	IP20		A+(led)/E	
	SPHERA P-PL 20	0003768 Bianco (0704215003601) White	1 x max 46W E14	IP20		A+(led)/E	
	SPHERA PL 29	0003043 Bianco (0702219003602) White	1 x max 100W E27	IP20		A+(led)/E	
	SPHERA PL 37	0003046 Bianco (0702222003602) White	1 x max 150W E27	IP20		A+(led)/E	

Versione: PL
Version: PL





SPORE
DESIGN MASSIMO IOSA GHINI

SPORE

DESIGN MASSIMO IOSA GHINI

- IT Lampada a sospensione con diffusore in vetro soffiato color cristallo trasparente. Struttura in metallo cromato.
- EN Suspension lamp with blown glass diffuser in transparent crystal. Frame in chrome-plated metal
- DE Hängeleuchte mit Schirm aus geblasenem Glas in transparentem Kristall. Gestell aus verchromtem Metall
- FR Suspension avec diffuseur en verre soufflé cristal transparent. Armature en métal chromé
- ES Lámpara de suspensión con difusor en vidrio soplado color cristal. Soporte de metal cromado
- RU Подвесной светильник с рассеивателем из дутого стекла кристально-прозрачного цвета. Структура из хромированного металла

UPDATE

tipologia
type 

nome
name SPORE S

new code/finitura
(old code)/finish 0002330 Cristallo
(0403140013449) Crystal

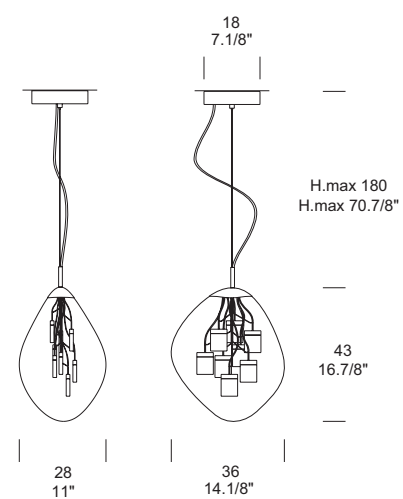
sorgente
source 8 x 3W LED 3000K 1700lm

grado di protezione
protection index IP20

certificazioni
certification   

classe energetica
energy class A++/A

dimensione
dimension



dimmer Versione dimmerabile su richiesta
Dimmable version available on request





SPRING

DESIGN EVA ZEISEL

- IT Lampade a sospensione e lampada da parete in vetro soffiato bianco lucido o giallo paglierino lucido. Struttura in metallo cromato.
- EN Suspension lamp and wall lamp in glossy white or glossy pale yellow blown glass. Frame in chrome-plated metal.
- DE Hängeleuchte und Wandleuchte aus glänzend-weißem, strohgelbem, geblasenem Glas. Gestell aus verchromtem Metall
- FR Suspension et applique en verre soufflé blanc brillant ou jaune paille brillant. Armature en métal chromé.
- ES Lámpara de suspensión y lámpara de pared en vidrio soplado blanco brillante o amarillo paja brillante. Soporte de metal cromado.
- RU Подвесной светильник и бра из дутого стекла. Цвет стекла: белый глянцевый или соломенно-желтый. Металлическая структура: хромированный металл.

NEW

tipologia
type



nome
name

SPRING S

new code/finitura
(old code)/finish

0004291 Giallo paglierino lucido
(0703363015302) Glossy pale yellow
0004290 Bianco lucido
(0703363015202) Glossy white

sorgente
source

1 x max 57W E27

grado di protezione
protection index

IP20

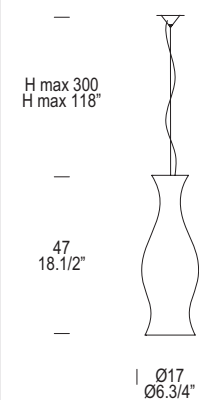
certificazioni
certification

CE ENEC

classe energetica
energy class

A+(LED)/E

dimensione
dimension



NEW



SPRING P

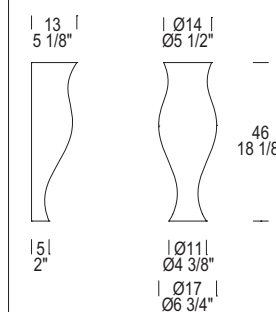
0004293 Giallo paglierino lucido
(0705363365302) Glossy pale yellow
0004292 Bianco lucido
(0705363365202) Glossy white

1 x max 77W E27

IP20

CE ENEC

A+ (LED)/E



Versione: P
Version: P







BRAND NEW

SUMMER

DESIGN EVA ZEISEL

- IT Lampade a sospensione e lampada da parete in vetro soffiato bianco lucido o giallo paglierino lucido. **Struttura in metallo cromato.**
- EN Suspension lamp and wall lamp in glossy white or glossy pale yellow blown glass. Frame in chrome-plated metal.
- DE Hängeleuchte und Wandleuchte aus glänzend-weißem, strohgelbem, geblasenem Glas. Gestell aus verchromtem Metall
- FR Suspension et applique en verre soufflé blanc brillant ou jaune paille brillant. Armature en métal chromé.
- ES Lámpara de suspensión y lámpara de pared en vidrio soplado blanco brillante o amarillo paja brillante. Soporte de metal cromado.
- RU Подвесной светильник и бра из дутого стекла. Цвет стекла: белый глянцевый или соломенно-желтый. Металлическая структура: хромированный металл.

NEW

tipologia
type



nome
name

SUMMER S

new code/finitura
(old code)/finish

0004285 Giallo paglierino lucido
(0703364015302) Glossy pale yellow

0004284 Bianco lucido
(0703364015202) Glossy white

sorgente
source

1 x max 57W E27

grado di protezione
protection index

IP20

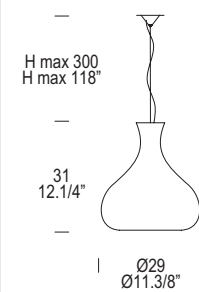
certificazioni
certification

CE ENEC

classe energetica
energy class

A+(led)/E

dimensione
dimension



NEW



SUMMER P

0004287 Giallo paglierino lucido
(0705364365302) Glossy pale yellow

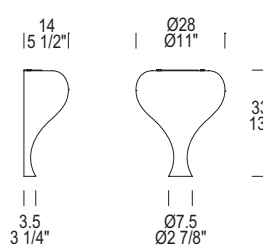
0004286 Bianco lucido
(0705364365202) Glossy white

1 x max 77W E27

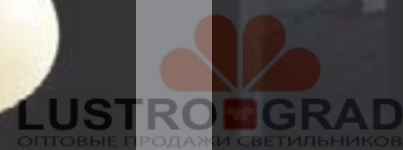
IP20

CE ENEC

A+(led)/E



Versione: S
Version: S



SPRING - SUMMER

DESIGN EVA ZEISEL

- IT Lampade da tavolo in vetro soffiato bianco lucido o giallo paglierino lucido.
Struttura in metallo cromato.
- EN Table lamps in glossy white or glossy pale yellow blown glass.
Frame in chrome-plated metal.
- DE Tischleuchten aus glänzend-weißem, strohgelbem, geblasenem Glas.
Gestell aus verchromtem Metall.
- FR Lampadaires en verre soufflé blanc brillant ou jaune paille brillant.
Armature en métal chromé.
- ES Lámparas de mesa en vidrio soplado blanco brillante o amarillo paja brillante.
Soporte de metal cromado.
- RU Настольные лампы из глянцевого дутого стекла. Цвет стекла: белый глянцевый или соломенно-жёлтый.
Металлическая структура: хромированный металл.

NEW

 tipologia
type

 nome
name

SPRING T

new code/finitura
(old code)/finish

0004295 Giallo paglierino lucido
(0706363015302) Glossy pale yellow
0004294 Bianco lucido
(0706363015202) Glossy white

 sorgente
source

1 x max 57W E27

 grado di protezione
protection index

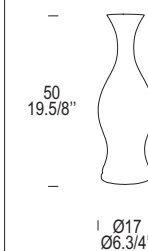
IP20

 certificazioni
certification

CE ENEC

 classe energetica
energy class

A+(led)/E

 dimensione
dimension


NEW



SUMMER T

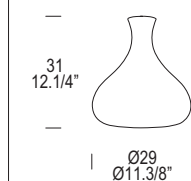
0004289 Giallo paglierino lucido
(0706364015302) Glossy pale yellow
0004288 Bianco lucido
(0706364015202) Glossy white

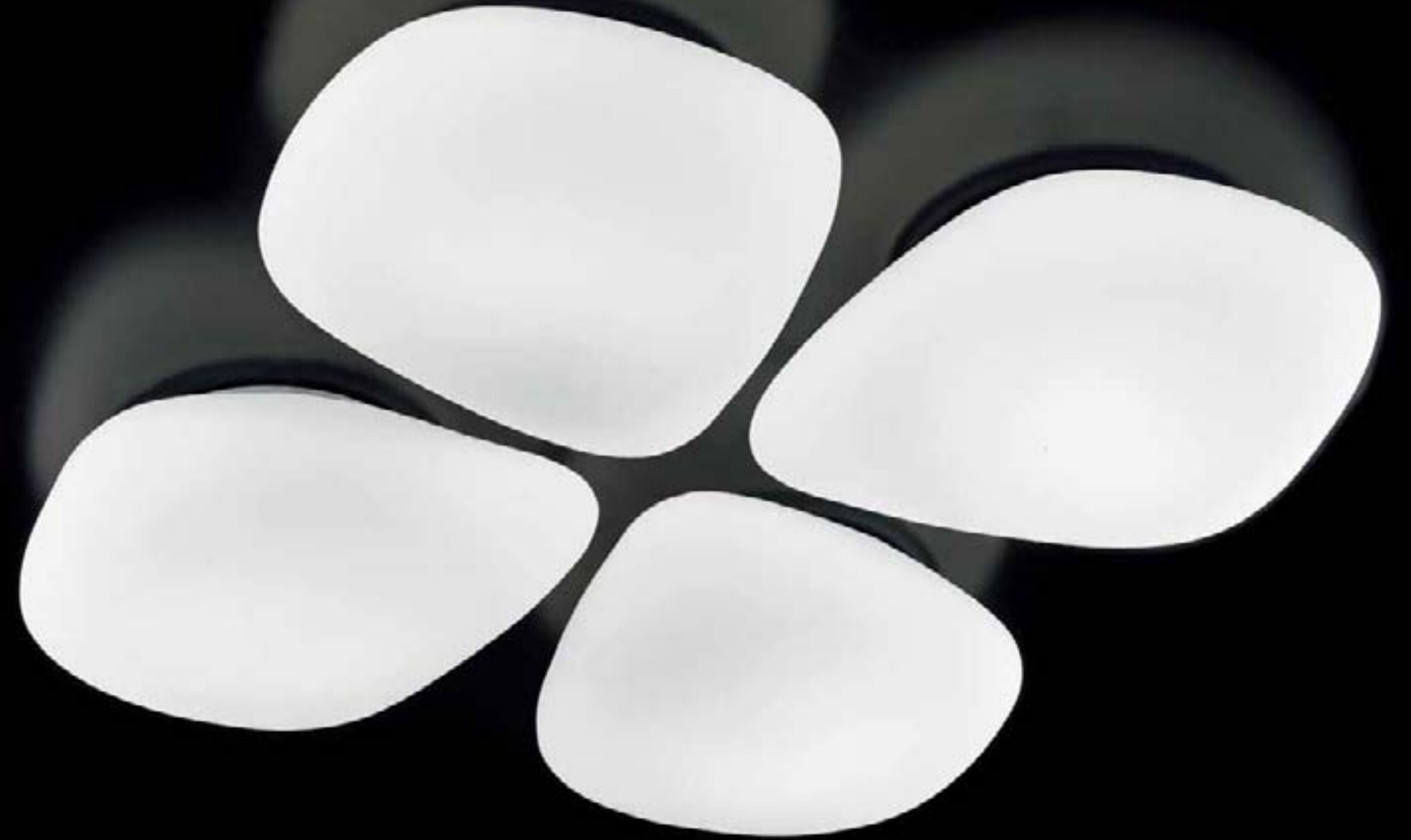
1 x max 57W E27

IP20

CE ENEC

A+(led)/E





STONE
DESIGN LAB

STONE

DESIGN LAB

IT Lampada da parete e da soffitto con diffusore in vetro soffiato bianco, incamiciato e satinato. Struttura in metallo laccato bianco.
 EN Wall and ceiling lamp with white blown glass diffuser, layered and satin-finished. Frame in white lacquered metal
 DE Wand- und Deckenleuchte mit Schirm aus weißem geblasenem Glas, verkleidet und satiniert. Gestell aus weißem lackiertem Metall
 FR Applique et plafonnier avec diffuseur en verre soufflé blanc, enchemisé et satiné. Armature en métal laqué blanc
 ES Lámpara de pared y de techo con difusor en vidrio soplado blanco, encamisado y satinado. Soporte de metal lacado blanco
 RU Настенный и потолочный светильник с рассеивателем из дутого белого многослойного и сатинированного стекла. Структура из белого лакированного металла.

tipologia
type



nome
name

STONE P-PL

new code/finitura
(old code)/finish

0002684 Bianco
(0504093363602) White

sorgente
source

2 x max 46W E27

grado di protezione
protection index

IP20

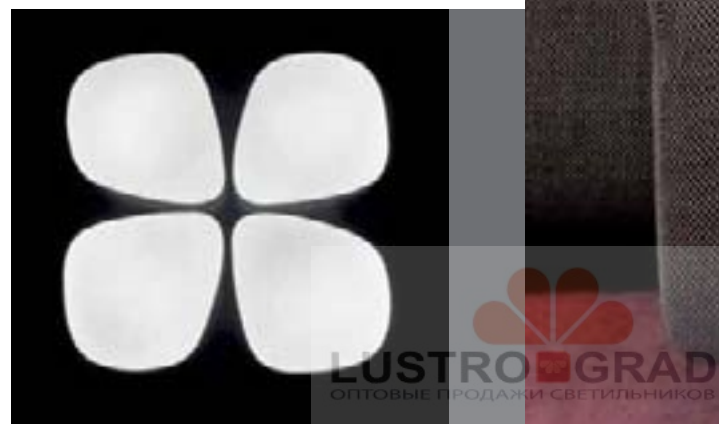
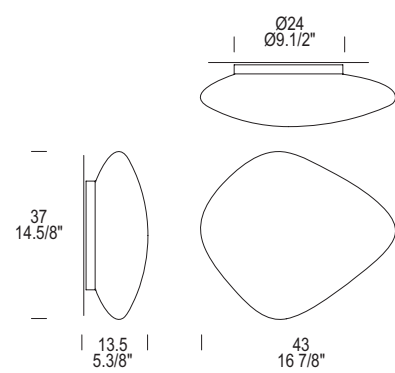
certificazioni
certification

CE ENEC

classe energetica
energy class

A+(led)/E

dimensione
dimension





TRIGONA
DESIGN DANILO DE ROSSI



BRAND NEW

TRIGONA

DESIGN DANILO DE ROSSI

- IT Lampada a sospensione con tre diffusori sovrapposti, in vetro borosilicato soffiato, in diverse combinazioni di colore. Lampada a doppia accensione.
- EN Suspension lamp with three nested diffusers in blown borosilicate glass, in various colour combinations. Double switch lamp.
- DE Pendelleuchte mit drei aufeinandergesetzten Lampenschirmen, aus geblasenem Borsilikatglas, in verschiedenen Farbkombinationen. Lampe mit Doppelschalter.
- FR Suspension avec trois diffuseurs superposés, en verre borosilicate soufflé, en plusieurs combinaisons de couleur. Lampe à double allumage.
- ES Lámpara de suspensión con tres difusores sobrepuestos, en vidrio borosilicato soplado, en diversas combinaciones de color. Lámpara con interruptor doble
- RU Подвесная лампа из боросиликатного стекла. Количество стеклянных рассеивателей: 3 штуки. Цвет стеклянных рассеивателей: разные варианты. Светильник с двойным включением.

NEW

tipologia
type

nome
name TRIGONA S

- new code/finitura
(old code)/finish
- 0003622 Bianco sfumato-trasparente / oro / trasparente
(0703410120649) White shaded-transparent / gold / transparent
 - 0003623 Bianco sfumato-trasparente / grigio titanio / trasparente
(0703410121749) White shaded-transparent / titanium gray / transparent
 - 0004435 Bianco sfumato-trasparente / bordeaux / trasparente
(0703411124449) White shaded-transparent / bordeaux / transparent
 - 0004433 Nero sfumato-trasparente / oro / trasparente
(0703411120649) Black shaded-transparent / gold / transparent
 - 0004434 Nero sfumato-trasparente / grigio titanio / trasparente
(0703411121749) Black shaded-transparent / titanium gray / transparent
 - 0003624 Nero sfumato-trasparente / bordeaux / trasparente
(0703410124449) Black shaded-transparent / bordeaux / transparent

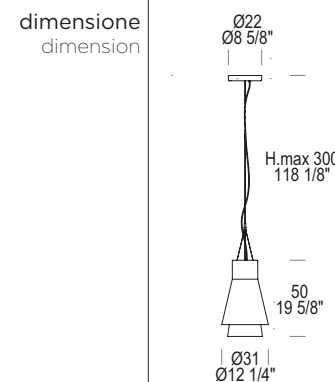
sorgente
source 15W 2700K 1650lm - LUCE DIRETTA / DIRECT LIGHT (CIRCLE)
+ 1 circuito circolare (circular circuit) 9W 2700K 810lm - LUCE DIRETTA (ANELLO) / DIRECT LIGHT (RING)
+ 1 circuito circolare (circular circuit) 6W 2700K 610lm - LUCE INDIRETTA / INDIRECT LIGHT
Tot. 3070lm

Doppia accensione 15W / 9W + 6W
Double switch 15W / 9W + 6W

grado di protezione
protection index IP20

certificazioni
certification

classe energetica
energy class A++/A



dimmer 1-10V / push dim 2-100% / dali

note Doppia dimmerazione 15W / 9W + 6W
Double dimmer 15W / 9W + 6W



SPENTA - ACCESA
LIGHT OFF - LIGHT ON



Bianco sfumato-trasparente / grigio titanio / trasparente
White shaded-transparent / titanium gray / transparent

ACCESA - SPENTA
LIGHT ON - LIGHT OFF



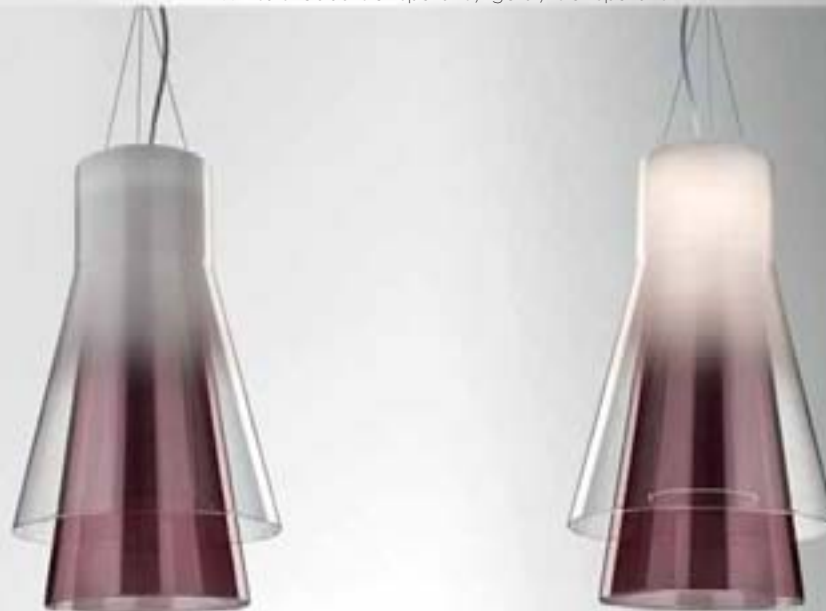
Nero sfumato-trasparente / grigio titanio / trasparente
Black shaded-transparent / titanium gray / transparent



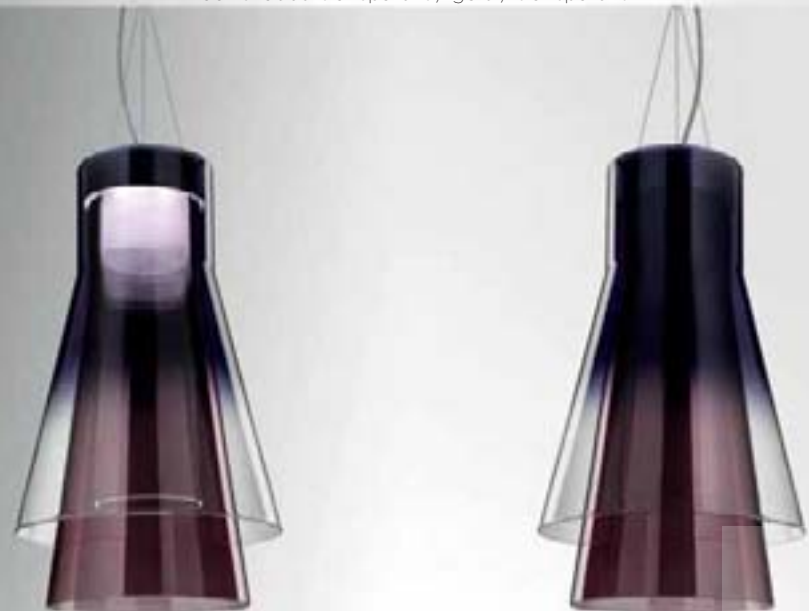
Bianco sfumato-trasparente / oro / trasparente
White shaded-transparent / gold / transparent



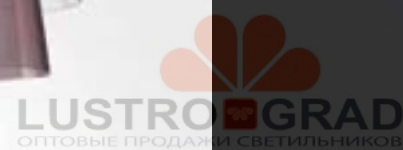
Nero sfumato-trasparente / oro / trasparente
Black shaded-transparent / gold / transparent



Bianco sfumato-trasparente / bordeaux / trasparente
White shaded-transparent / bordeaux / transparent



Nero sfumato-trasparente / bordeaux / trasparente
Black shaded-transparent / bordeaux / transparent



<https://www.lustrograd.com>

[lendors.com](https://www.lendors.com) / [leucos.com](https://www.leucos.com)



TRIPLO VETRO / TRIPLE GLASS
TRIPLO CIRCUITO LED / TRIPLE LED CIRCUIT
TRE VARIANTI LUCE / THREE LIGHT OPTIONS

A
LUCE INDIRETTA / INDIRECT LIGHT
6W LED 610 lm
+
LUCE DIRETTA (ANELLO) / DIRECT LIGHT (RING)
9W 810lm

B
LUCE DIRETTA / DIRECT LIGHT (CIRCLE)
15W LED 1650 lm

C (A+B)
LUCE INDIRETTA / INDIRECT LIGHT
6W LED 610 lm
+
LUCE DIRETTA / DIRECT LIGHT (CIRCLE)
LUCE DIRETTA (ANELLO) / DIRECT LIGHT (RING)
15w+9w 2460lm
TOT 30W 3070lm



VITTORIA

DESIGN R. TOSO, N. MASSARI & ASSOCIATES

- IT Lampada a parete con diffusore in vetro soffiato cristallo trasparente e bianco.
Struttura in metallo cromato.
- EN Wall lamp with satin-finished blown glass diffuser in transparent crystal and white.
Frame in chrome-plated metal.
- DE Wandleuchte mit Schirm aus weiß-satiniertem geblasenem Glas in transparentem Kristall und weiß.
Gestell aus verchromtem Metall.
- FR Applique avec diffuseur en verre soufflé cristal transparent et blanc.
Armature en métal chromé.
- ES Lámpara de pared con difusor en vidrio soplado soplado cristal y blanco.
Estructura de metal cromado.
- RU Бра с рассеивателем света из дутого стекла. Цвет стекла: прозрачный и белый. Металлическая структура: хромированный металл.

tipologia type	
nome name	VITTORIA P2
new code/finitura (old code)/finish	0003937 Bianco satinato (0705248013649) White satin finish
sorgente source	3 x 5W LED 3000K 1300lm
grado di protezione protection degree	IP20
certificazioni certification	
classe energetica energy class	A++/A
dimensione dimension	
dimmer	Dimmer a taglio di fase Phase cut dimmer
altre sorgenti others source	1 x max 120W R7s 80mm
new code/finitura (old code)/finish	0003935 Bianco satinato (0705248013604) White satin finish
classe energetica energy class	A+(led)/D
altre sorgenti others source	2 x max 26W G24q3
new code/finitura (old code)/finish	0003936 Bianco satinato (0705248013629) White satin finish
classe energetica energy class	A

VITTORIA P2/C
0003933 Cristallo (0705248013404) Crystal
1 x max 120W R7s 80mm
IP20
A+(led)/D



VITTORIA

DESIGN R. TOSO, N. MASSARI & ASSOCIATES

- IT Collezione di lampade con diffusore in vetro soffiato cristallo trasparente e bianco.
Struttura in metallo cromato.
- EN Collection of lamps with blown glass diffuser in transparent crystal and white.
Frame in chrome-plated metal.
- DE Stehleuchten-Kollektion mit Schirm aus geblasenem Glas in transparentem Kristall und weiß.
Gestell aus verchromtem Metall.
- FR Collection de lampes avec diffuseur en verre soufflé cristal transparent et blanc.
Armature en métal chromé.
- ES Colección de lámparas con difusor en vidrio soplado cristal y blanco.
Estructura de metal cromado.
- RU Коллекция светильников с рассеивателем света из дутого стекла. Цвет стекла: прозрачный и белый.
Металлическая структура: хромированный металл.

tipologia
type

nome
name

new code/finitura
(old code)/finish

sorgente
source

grado di protezione
protection index

certificazioni
certification

classe energetica
energy class

dimensione
dimension

dimmer

VITTORIA S2 - VITTORIA S2/C

0003250 Bianco (S2)
(0703245013605) White
0003248 Cristallo (S2/C)
(0703245013405) Crystal

1 x max 160W R7s 114mm

IP20

CE ENEC

A+(led)/D

con dimmer
with dimmer

VITTORIA T1 - VITTORIA T1/C

0004046 Bianco (T1)
(0706246013605) White
0004044 Cristallo (T1/C)
(0706246013405) Crystal

1 x max 160W R7s 114mm

IP20

CE ENEC

A+(led)/D

con dimmer
with dimmer

VITTORIA TR1 - VITTORIA TR1/C

0004104 Bianco (TR1)
(0708247013605) White
0004103 Cristallo (TR1/C)
(0708247013405) Crystal

1 x max 160W R7s 114mm

IP20

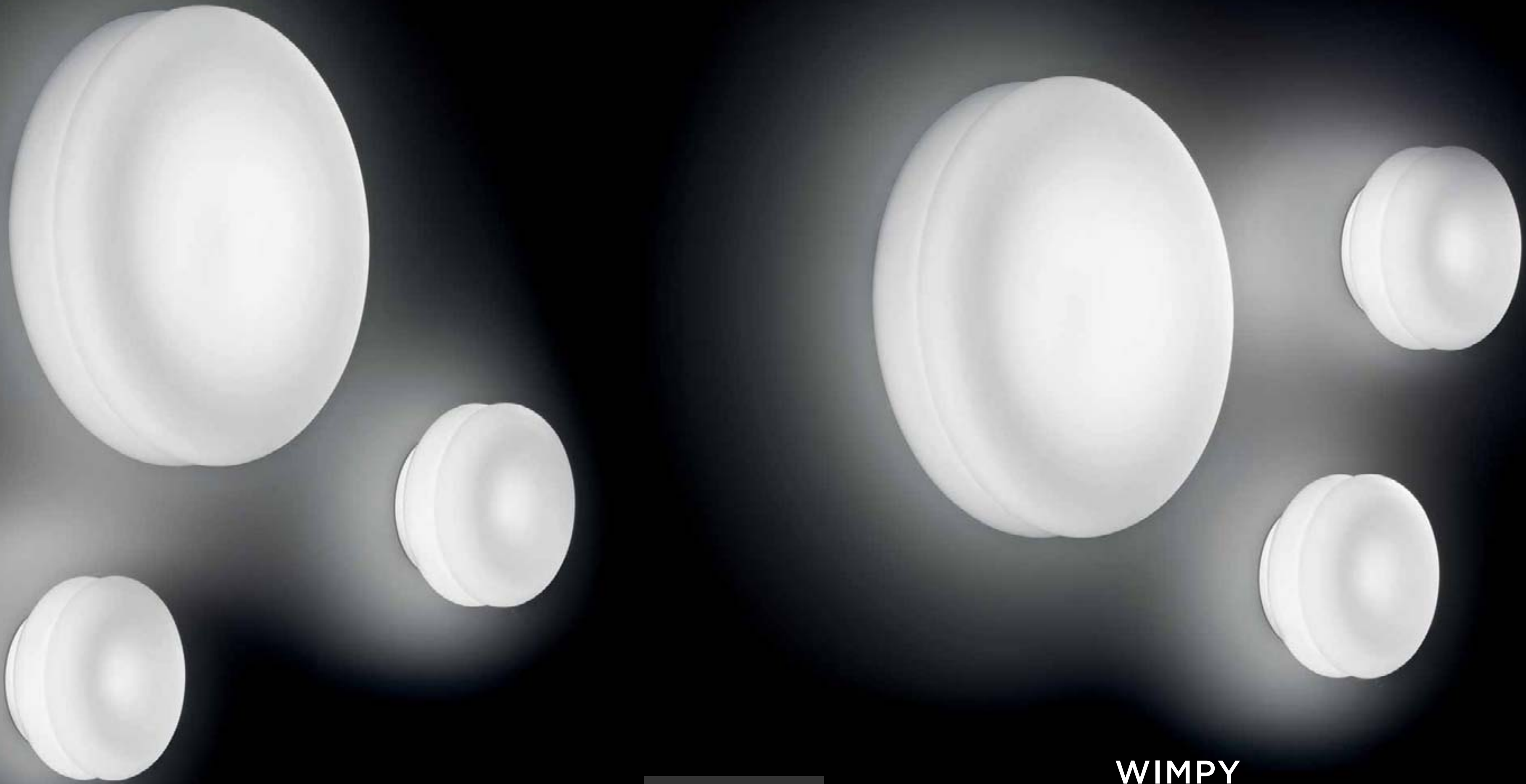
CE ENEC

A+(led)/D

con dimmer
with dimmer

Versione: S2
Version: S2





WIMPY

DESIGN R. TOSO, N. MASSARI & ASSOCIATES WITH G. TOSO



UPDATE

WIMPY

DESIGN R. TOSO, N. MASSARI & ASSOCIATES WITH G. TOSO

IT Lampada da parete e plafone in vetro soffiato bianco satinato, in due varianti dimensionali.
 EN Two sizes wall and ceiling lamp in white satin-finished blown glass.
 DE Wand- und Deckenleuchte in zwei Größen aus weiß-satiniertem geblasenem Glas.
 FR Applique et plafonnier en deux tailles en verre soufflé satiné blanc.
 ES Lámpara de pared y plafón en vidrio soplado blanco satinado, en dos variantes dimensionales.
 RU Настенный светильник и плафон из белого сатинированного дутого стекла, в двух размерных вариантах.

	UPDATE	UPDATE	UPDATE
tipologia type			
nome name	WIMPY P-PL 16	WIMPY P-PL 16 - IP20 - 2700K	WIMPY P-PL 16 - IP44 - 2700K
new code/finitura (old code)/finish	0003791 Bianco satinato (0704378103649) White satin finish	0003798 Bianco satinato (0704391103649) White satin finish	0003797 Bianco satinato (0704388103649) White satin finish
sorgente source	2 x 3,2W LED 3000K 600lm	4W LED 2700K 500lm	4W LED 2700K 500lm
grado di protezione protection degree	IP20	IP20	IP44
certificazioni certification			
classe energetica energy class	A++/A	A++/A	A++/A
dimensione dimension	 Ø16 6 1/4"	 Ø16 6 1/4"	 Ø32 12 5/8"
dimmer		Dimmerabile a taglio di fase Phase cut dimmable	Dimmerabile a taglio di fase Phase cut dimmable
altre sorgenti others source	1 x max 33W G9		
classe energetica energy class	A+(led)/D		
new code/finitura (old code)/finish	0003790 Bianco satinato (0704378103609) White satin finish		





WIMPY

DESIGN R. TOSO, N. MASSARI & ASSOCIATES WITH G. TOSO

IT Lampada da tavolo in vetro soffiato bianco satinato.
 EN Table lamp in white satin-finished blown glass.
 DE Tischleuchte in aus weiß-satiniertem geblasenem Glas.
 FR Lampe de table en verre soufflé satiné blanc.
 ES Lámpara de mesa en vidrio soplado blanco satinado.
 RU Настольная лампа с рассевателем света из дутого стекла. Цвет стекла: белый.

tipologia type	
nome name	WIMPY T16
new code/finitura (old code)/finish	0004065 Bianco satinato (0706378103649) White satin finish
sorgente source	2 x 3,2W LED 3000K 500lm
grado di protezione protection degree	IP20
certificazioni certification	
classe energetica energy class	A++/A
dimensione dimension	
altre sorgenti others source	1 x max 33W G9
classe energetica energy class	A+(led)/D
new code/finitura (old code)/finish	0004064 Bianco satinato (0706378103609) White satin finish





WITCH
DESIGN MARCO PIVA

WITCH

DESIGN MARCO PIVA

- IT Lampada a sospensione in vetro soffiato nei colori: nero trasparente, cristallo cromatizzato, bianco o grigio. Struttura in metallo verniciato nero su vetro nero e cromo sulle versioni cromatizzata bianca e grigia. Rosone in metallo bianco.
- EN Suspension lamp of blown glass in the following colours: transparent black, mirrored crystal, white or grey. Structure of black painted metal on black glass and chrome plated metal on the mirrored, white and grey diffuser versions. White painted metal canopy
- DE Hängelampe aus geblasenem Glas in den folgenden Farben: transparentem Schwarz, verchromtem Kristall, Weiß oder Grau. Struktur aus schwarzem lackiertem Metall auf schwarzem Glas und Chrom für die verchromten, weißem und grauen Versionen. Baldachin aus weißem Metall
- FR Lustre à suspension en verre soufflé dans les couleurs: noir transparent, cristal chromé, blanc ou gris. Structure en métal verni noir sur un verre noir et chrome sur les versions chromatique blanc et grise. Rosaces en métal blanc
- ES Lámpara de suspensión en vidrio soplado en los colores: negro transparente, cristal cromatizado, blanco o gris. Estructura en metal barnizado negro sobre vidrio negro y cromo en las versiones cromatizada blanca y gris. Roseton en metal blanco
- RU Подвесная лампа с рассеивателем света из дутого стекла. Цвет стеклянного рассеивателя: черный прозрачный, прозрачный хромированный, белый и серый. Металлическая структура: для черного рассеивателя металл черного цвета; для остальных вариантов металл хромированный. Потолочная розетка белого цвета.

tipologia
type



nome
name

WITCH S

new code/finitura
(old code)/finish

0003313	Bianco lucido
(0703305015202)	Glossy white
0003309	Cristallo cromatizzato
(0703305013302)	Chrome crystal
0003311	Grigio lucido
(0703305013702)	Glossy grey
0003315	Nero trasparente
(0703305565602)	Black transparent

sorgente
source

1 x max 205W E27

grado di protezione
protection index

IP20

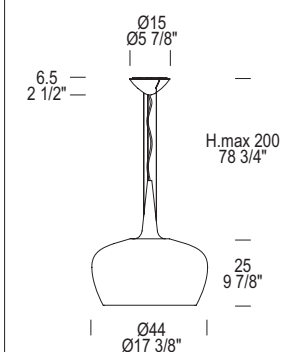
certificazioni
certification



classe energetica
energy class

A+(led)/E

dimensione
dimension



Versione: cristallo cromatizzato
spenta/accessa
Version: chrome crystal
light off/light onn





UNFORGETTABLE
MUST OF OUR
COLLECTION



AA P



AARON LIGHT S



ABBAY P



AIR P-PL



ALMA S 60



ALMA S 30



ASPID S



ASPID P



ARO S



ARO S



ARO TR



ARO TR



ATHENA S1

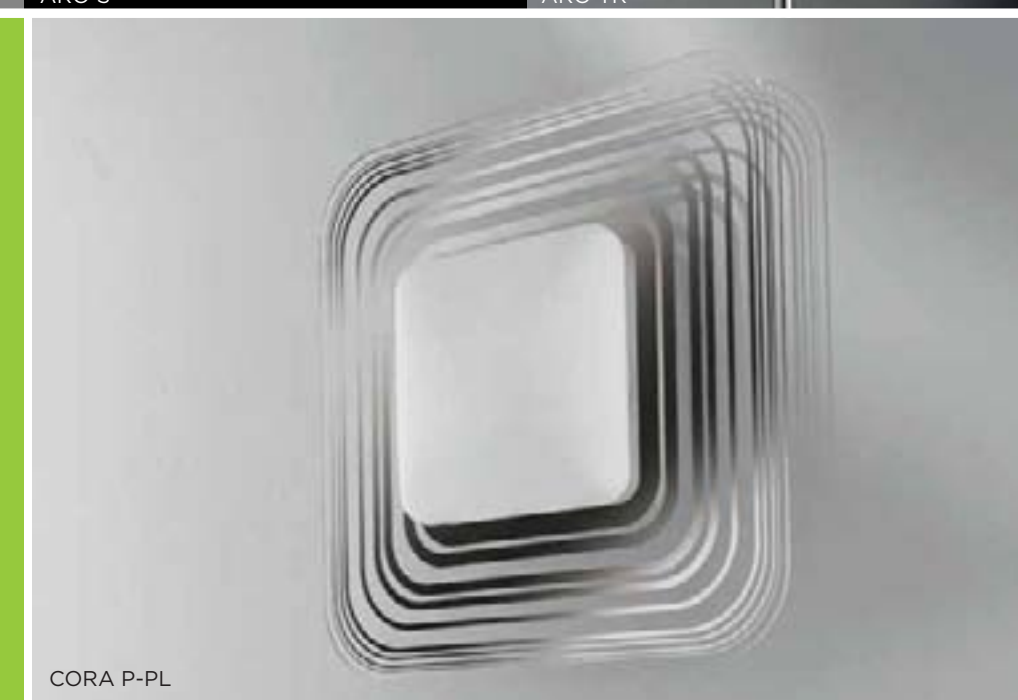


BETA P-PL

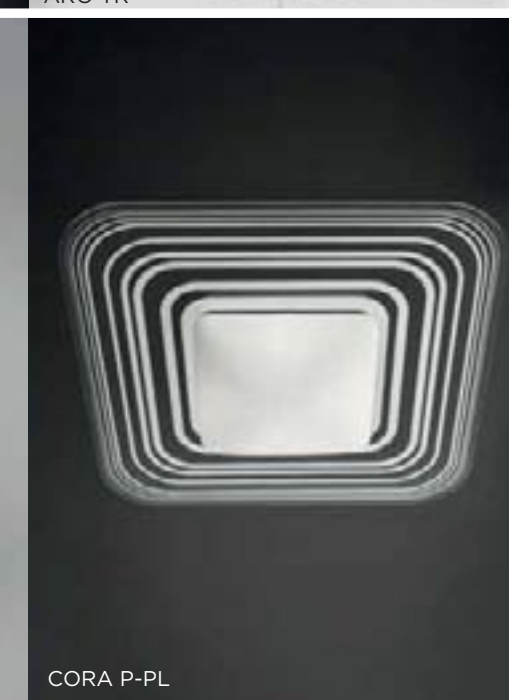


BISQUIT PL

AA design Lab
AARON LIGHT design Riccardo Giovanetti
ABBAY design Riccardo Giovanetti
AIR design Flusso Design
ALMA design Riccardo Giovanetti
ARO design Jorge Pensi
ASPID Danilo De Rossi
AYERS design Marco Piva
ATHENA design Crepax & Zanon
BETA design Paolo Franzin
BISQUIT design Ilkka Suppanen
CORA design Mattia Chinellato



CORA P-PL



CORA P-PL



DERBY PL



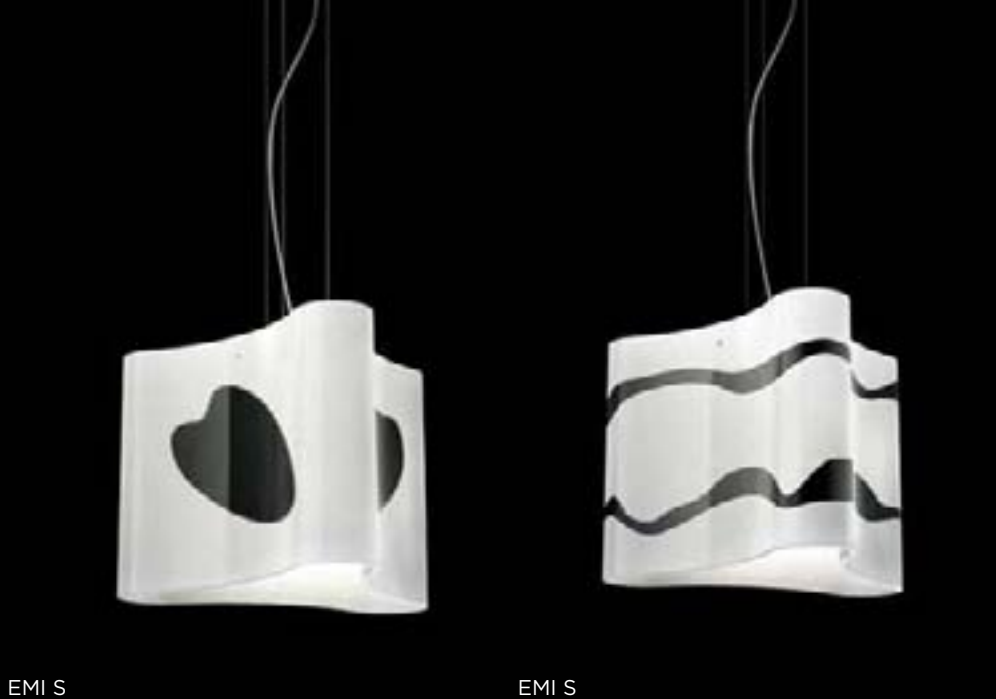
DERBY P



DERBY S



DIANE P



EMI S

EMI S



ERIS S 65

ERIS P-PL 65



ERIS P-PL 30/45



FELIX S



FELIX P-PL



GOLF PL



GOLF P



GOLF S



JELLYFISH PL



KATERINA S 22



KATERINA S 40



KON S



KUK S



KUK P-PL

DERBY *design Massimo Tonetto*
DIANE *design Roberto Pamio*
EMI *design Alessandro Piva*
ERIS *design Mattia Chinellato*
FELIX *design Lab*
GOLF *design R. Toso & N. Massari*
JELLYFISH *design Rockwell Group*
KATERINA *design Thomas Sandell*
KON *design R. Toso & N. Massari*
KUK *design Paolo Crepax*
LINK *design Mauro Marzollo*
LINK MICRO *design Mauro Marzollo*
MARLOWE *design Defne Koz*



LINK P



LINK MICRO P



MARLOWE P



MARLOWE T



MARLOWE TR



MERCURE S

MERCURE P-PL

METAFISICA PL

METAFISICA P

MICENE T

MICENE S

MILD S

MILD P-PL

MILD P-PL



MIRAGE S

MIRAGE P

MOAI T

MOAI T

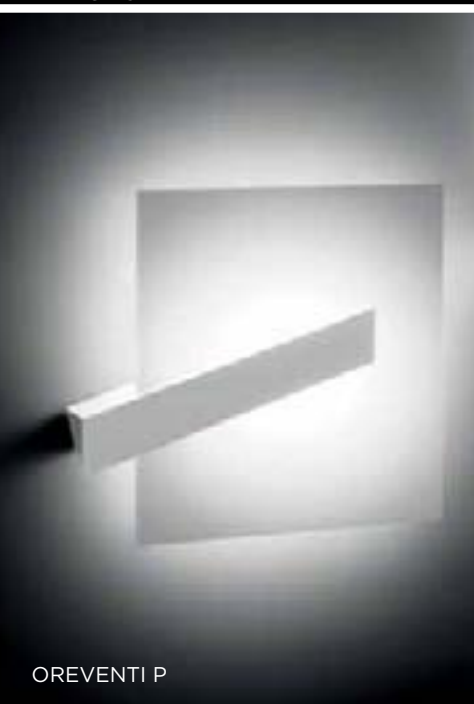
MODULO PL

MODULO P

MODULO S

MODULO S CL

NUBIA P-PL



MERCURE *design Patrick Jouin*
 METAFISICA *design Pietro Lunetta*
 MICENE *design R. Toso, N. Massari & Associates*
 MILD *design Jorge Pensi*
 MIRAGE *design Filippo Caprioglio*
 MOAI *design Defne Koz*
 MODULO *design Toso, Massari & Associates*
 NUBIA *design R. Toso, N. Massari & Associates*
 OREVENTI *design Danilo De Rossi*
 QUADRO *design Lab*
 SELIS *design R. Toso & N. Massari*
 SHAKER *design DAA*
 SIBILLA *design Crepax & Zanon*



OREVENTI P

QUADRO P-PL

SELIS P-PL

SHAKER S

SHAKER TR

SIBILLA S



STACKING TR (A-B-D)



STACKING TR (C)



SUNLIGHT S



SUNLIGHT P-PL



TESSUTO P



TODD P



TUBE PL



TUBE P



TUBE S



VIVIA T



VIVIA S



VIVIA S



ALBA PL



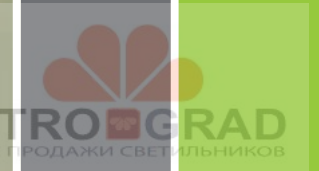
ALBA MINI P



AMARCORD P



AMARCORD S



STACKING *design Rockwell Group*
SUNLIGHT *design Archirivolto*
TESSUTO *design Lab*
TODD *design Jorge Pensi*
TUBE *design Lab*
VIVIA *design R. Toso, N. Massari & Associates*

MURRINE SOFFIATE BLOWN MURRINE

ALBA *Archivio Storico*
AMARCORD *design Giusto Toso*
MIKOS *Archivio Storico*
UOVO *Archivio Storico*



AMARCORD PL



MIKOS S



UOVO T

MURANOdue GALLERY

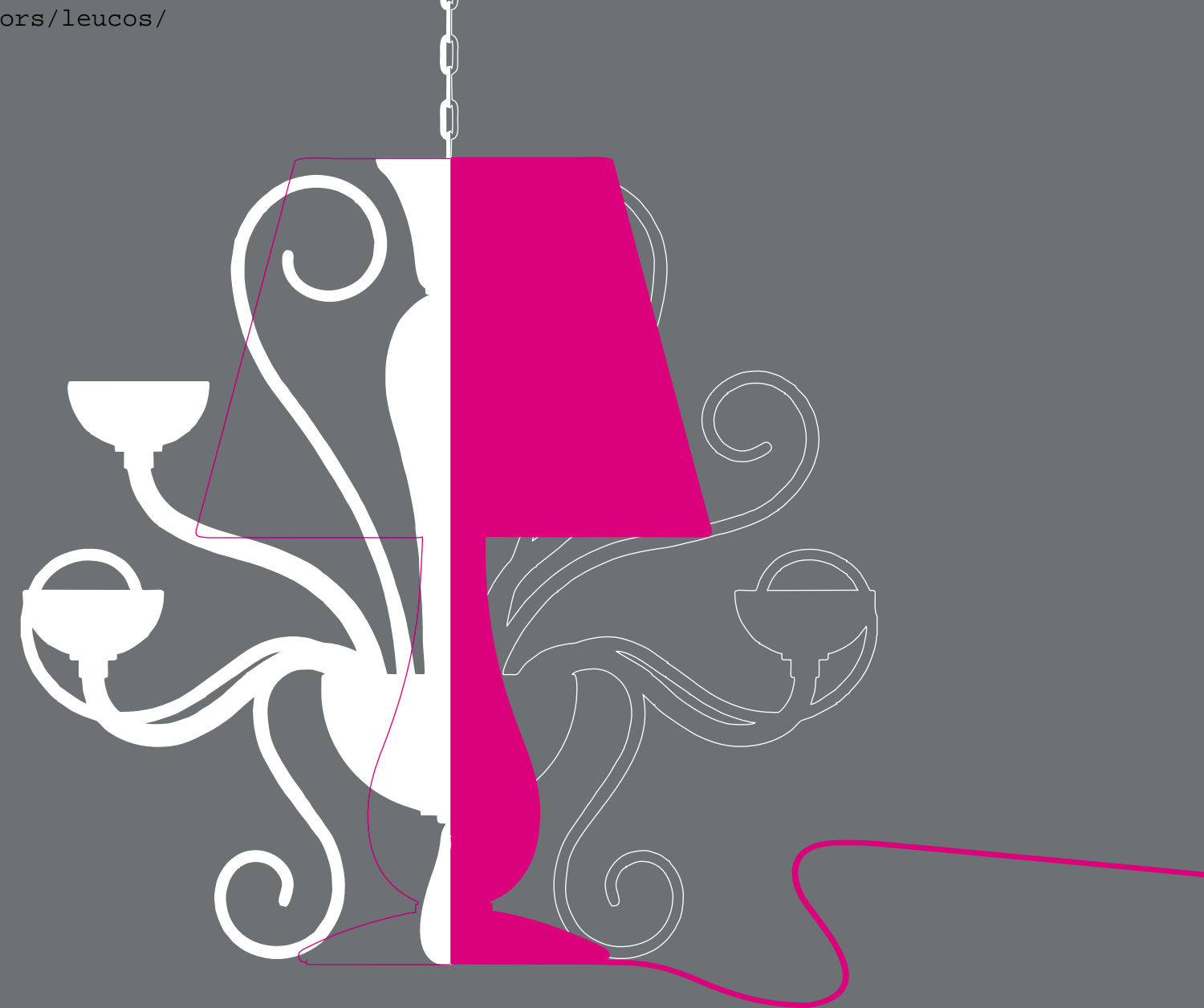
Innovazione della tradizione

Classe ed eleganza senza tempo. Le lampade MURANOdueGALLERY reinterpretano con leggerezza uno stile classico che si rinnova nella contemporaneità. Materiali preziosi pregiate lavorazioni creano prodotti unici e ricercati.

Innovative tradition

Lightness With their classy, timeless elegance, MURANOdueGALLERY lamps reinterpret with lightness a classic style that renews in contemporary times. Precious materials and qualified craftsmanship forge unique, sophisticated and precious creations.





LEUCOS lovable lamps

MURANO^{due}
GALLERY
COLLECTION



ATELIER

DESIGN ARCHIRIVOLTO

- IT Collezione di lampade con diffusore in vetro soffiato color cristallo trasparente, interamente lavorato a mano. Struttura in metallo cromato.
- EN Collection of lamps with an entirely handmade blown glass diffuser in transparent crystal. Frame in chrome-plated metal
- DE Stehleuchten-Kollektion mit Schirm aus transparentem geblasenem Kristallglas, in reiner Handarbeit gefertigt. Gestell aus verchromtem Metall.
- FR Collection de lampes avec un diffuseur en verre soufflé cristal transparent, entièrement travaillé à la main. Armature en métal chromé.
- ES Colección de lámparas con difusor en vidrio soplado en color cristal, enteramente trabajado a mano. Soporte de metal cromado.
- RU Коллекция светильников с рассеивателем из дутого стекла кристально-прозрачного цвета, полностью ручной работы. Структура из хромированного металла.

tipologia
typenome
name

ATELIER S

new code/finitura
(old code)/finish0000411 Cristallo
(0203003013402) Crystalsorgente
source

1 x max 150W E27

grado di protezione
protection index

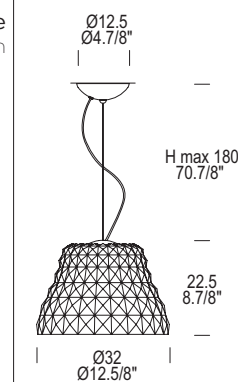
IP20

certificazioni
certification

CE EAC

classe energetica
energy class

A+(led)/E

dimensione
dimension

ATELIER PL

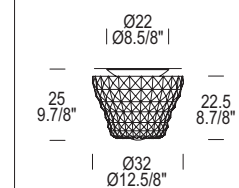
0000328 Cristallo
(0202003013402) Crystal

3 x max 46W E27

IP20

CE EAC

A+(led)/E



ATELIER P

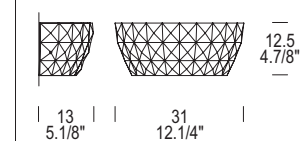
0000479 Cristallo
(0205003013405) Crystal

1 x max 120W R7s 114mm

IP20

CE EAC

A+(led)/E

Versione: PL
Version: PL


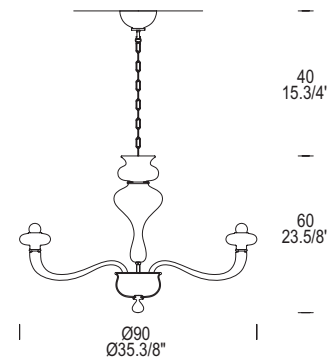


BOHÈME

DESIGN ORIANO FAVARETTO

- IT Lampadario a 8/12 luci, vetro soffiato interamente lavorato a mano nei colori: cristallo, grigio trasparente o nero realizzato con lavorazione liscia.
Struttura in metallo cromato.
- EN 8/12 lights chandelier of an entirely handmade blown glass: transparent crystal, transparent grey or black, smooth.
Frame in chrome-plated metal.
- DE 8/12 Armen-Leuchter aus geblasenem Glas, in reiner Handarbeit gefertigt: Kristallglas, transparent grau oder schwarz;
Milchglas, glatt.
Gestell aus verchromtem Metall.
- FR 8/12 lumières en verre soufflé, entièrement travaillé à la main: cristal transparent, gris transparent o noir, lisse.
Armature en métal chromé.
- ES 8/12 brazos en vidrio soplado enteramente trabajado a mano en los colores: cristal, gris transparente o negro liso.
Soporte de metal cromado.
- RU Люстра на 8 и 12 источников света из дутого стекла полностью ручной работы.
Цвет стекла: прозрачный, серый прозрачный или чёрный. Поверхность стекла гладкая.
Металлическая структура - хромированный металл.

NEW

tipologia type	
nome name	BOHÈME L 8
new code/finitura (old code)/finish	0000781 Cristallo (0209370013401) Clear 0000782 Grigio trasparente (0209370013701) Transparent Grey 0000783 Nero (0209370013801) Black
sorgente source	8 x max 46W E14
grado di protezione protection index	IP20
certificazioni certification	CE ENEC
classe energetica energy class	A+(led)/E
dimensione dimension	

NEW

tipologia type	
nome name	BOHÈME L 12
new code/finitura (old code)/finish	0000784 Cristallo (0209371013401) Clear 0000785 Grigio trasparente (0209371013701) Transparent Grey 0000786 Nero (0209371013801) Black
sorgente source	12 x max 46W E14
grado di protezione protection index	IP20
certificazioni certification	CE ENEC
classe energetica energy class	A+(led)/E
dimensione dimension	





BOLERO
DESIGN CARLO NASON

BOLERO

DESIGN CARLO NASON

- IT Lampadario a 3 o 6 o a 9 luci in vetro soffiato interamente lavorato a mano nei colori: cristallo trasparente o fumé realizzato con lavorazione a coste; bianco latte realizzato con lavorazione liscia. Struttura in metallo cromato.
- EN 3 o 6 or 9 lights chandelier of an entirely handmade blown glass: transparent crystal or "fumé", pressed in ribs; milky white, smooth. Frame in chrome-plated metal
- DE 3- oder 6- oder 9-Armen-Leuchter aus geblasenem Glas, in reiner Handarbeit gefertigt: Kristallglas, gerippt, transparent oder "fumé"; Milchglas, glatt. Gestell aus verchromtem Metall
- FR Lustre à 3 ou 6 ou 9 lumières en verre soufflé, entièrement travaillé à la main: cristal transparent o fumé, côtelé; blanc laiteux, lisse. Armature en métal chromé
- ES Araña con 3/6/9 brazos en vidrio soplado enteramente trabajado a mano en los colores: cristal o fumé con nervaduras grabadas; blanco leche liso. Soporte de metal cromado
- RU Люстра из дутого стекла полностью ручной работы. Количество источников света: 3, 6 и 9. Рифленое стекло цвета: прозрачный или «fumé». Цвет стекла с гладкой поверхностью: молочно-белый. Металлическая структура: хромированный металл.

tipologia
typenome
name

BOLERO L 3

new code/finitura
(old code)/finish

0000680 Bianco
(0209246013609) White
0000676 Cristallo
(0209246013409) Crystal
0000684 Fumé
(0209246015109) Smoked glass

sorgente
source

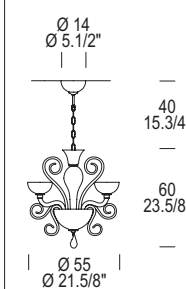
3 x max 60W G9

grado di protezione
protection index

IP20

certificazioni
certificationclasse energetica
energy class

A+(led)/D

dimensione
dimension

BOLERO L 6

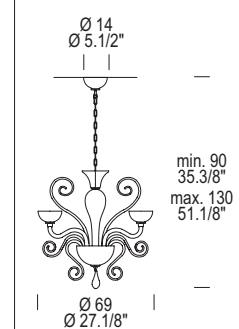
0000679 Bianco
(0209246013606) White
0000675 Cristallo
(0209246013406) Crystal
0000683 Fumé
(0209246015106) Smoked glass

6 x max 60W G9
+ 3 x max 20W G4

IP20



A+(led)/D



BOLERO L 9

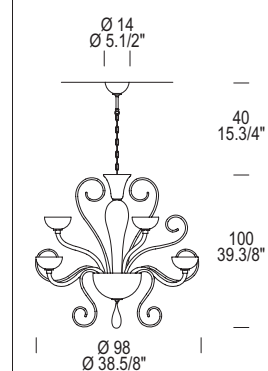
0000757 Bianco
(0209316013609) White
0000755 Cristallo
(0209316013409) Crystal
0000759 Fumé
(0209316015109) Smoked glass

9 x max 60W G9
+ 6 x max 20W G4

IP20







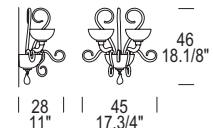




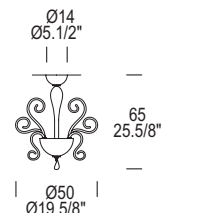




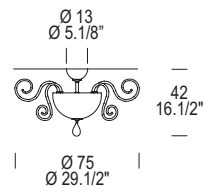
A+(led)/D

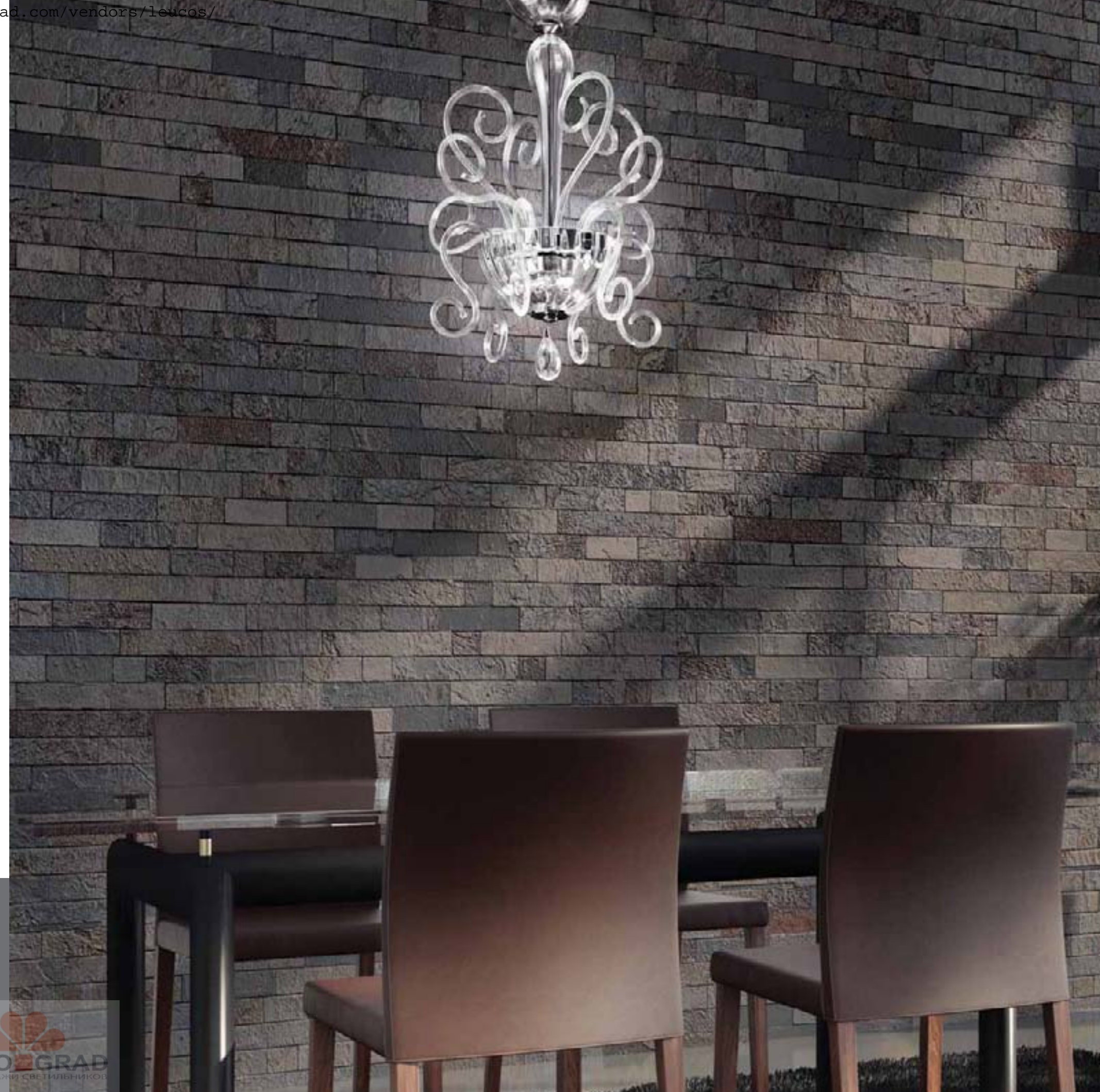
Versione: L 3
Version: L 3

BOLERO

DESIGN CARLO NASON

- IT Lampada da parete, lampada a sospensione, lampada da soffitto in vetro soffiato interamente lavorato a mano nei colori: cristallo trasparente o fumé realizzato con lavorazione a coste; bianco latte realizzato con lavorazione liscia. Struttura in metallo cromato.
- EN Wall lamp, suspension lamp, ceiling lamp of an entirely handmade blown glass: transparent crystal or "fumé", pressed in ribs; milky white, smooth. Frame in chrome-plated metal.
- DE Wandleuchte, Hängeleuchte, Deckenleuchte aus geblasenem Glas, in reiner Handarbeit gefertigt: Kristallglas, gerippt, transparent oder "fumé"; Milchglas, glatt. Gestell aus verchromtem Metall
- FR Applique, Suspension, plafonnier en verre soufflé, entièrement travaillé à la main: cristal transparent o fumé, côtelé; blanc laiteux, lisse. Armature en métal chromé.
- ES Lámpara de pared, Lámpara de suspensión, lámpara de techo en vidrio soplado enteramente trabajado a mano en los colores: cristal o fumé con nervaduras grabadas; blanco leche liso. Soporte de metal cromado.
- RU Бра, подвесной и потолочный светильник из дутого стекла полностью ручной работы. Цвет рифленого стекла: прозрачный или «fumé». Цвет стекла с гладкой поверхностью: молочно-белый. Металлическая структура: хромированный металл.

tipologia type	nome name	new code/finitura (old code)/finishh	sorgente source	grado di protezione protection index	certificazioni certification	classe energetica energy class	dimensione dimension
	BOLERO P 2	0000534 Bianco (0205246013609) White 0000532 Cristallo (0205246013409) Crystal 0000536 Fumé (0205246015109) Smoked glass	2 x max 60W G9	IP20	  	A+(led)/D	 Ø14 Ø5.1/2" 46 18.1/8" 28 11" 45 17.3/4"
	BOLERO S 50	0000436 Bianco (0203246013609) White 0004443 Cristallo (0203246013409) Crystal 0000439 Fumé (0203246015109) Smoked glass	6 x max 48W G9	IP20	  	A+(led)/D	 Ø14 Ø5.1/2" 65 25.5/8" Ø50 Ø19.5/8"
	BOLERO PL 75	0000381 Bianco (0202246013601) White 0000379 Cristallo (0202246013401) Crystal 0000383 Fumé (0202246015101) Smoked glass	4 x max 46W E14	IP20	  	A+(led)/E	 Ø13 Ø5.1/8" 42 16.1/2" Ø75 Ø29.1/2"







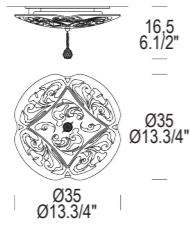
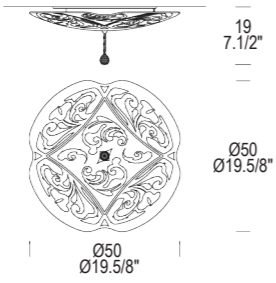
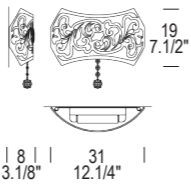
Versione: PL 75
Version: PL 75Versione: P 2
Version: P 2

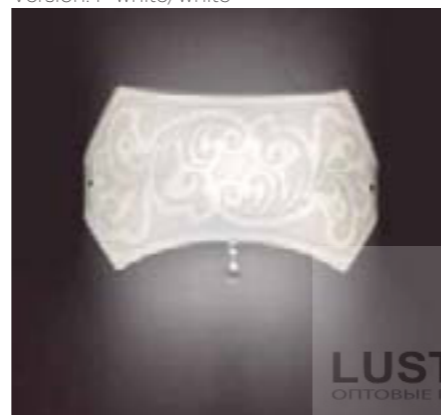


CHARME

DESIGN MARINA TOSCANO

IT	Lampada da parete e da soffitto con diffusore in vetro bianco curvato e serigrafato con decoro bianco o in metallo prezioso oro o platino. Pendagli in cristallo trasparente molato. Struttura in metallo laccato bianco.
EN	Wall and ceiling lamp with a diffuser in white curved screen-printed glass with decorations in white or precious gold or platinum. Pendants in transparent grinded crystal. Frame in white lacquered metal
DE	Wand- und Deckenleuchte mit Schirm aus weißem gewölbtem Glas mit Siebdruckmotiv und weißem Dekor oder Dekor aus Edelmetall in Gold oder Platin. Anhänger aus geschliffenem Kristallglas. Gestell aus weißem lackiertem Metall
FR	Applique et plafonnier avec un diffuseur en verre blanc bombé et sérigraphié avec une décoration blanche ou en métal précieux ou or platine. Breloques en cristal transparent meulé. Armature en métal laqué blanc
ES	Lámpara de pared y de techo con difusor en vidrio blanco curvado y serigrafiado con adornos de metal precioso oro y platino. Colgantes en cristal pulido. Soporte de metal lacado blanco
RU	Настенный и потолочный светильник с рассеивателем из белого гнутого стекла, обработанного на шелкотрафаретном оборудовании с белым узором или из драгоценного металла: золото или платина. Подвески из отшлифованного прозрачного стекла. Структура из белого лакированного металла

tipologia type			
nome name	CHARME P-PL 35	CHARME P-PL 50	CHARME P
new code/finitura (old code)/finish	0000455 Bianco/bianco (0204005365232) White/White 0000447 Bianco/Oro (0204005360632) White/Gold 0000451 Bianco/Platino (0204005363332) White/Platinum	0000467 Bianco/bianco (0204010365232) White/White 0000459 Bianco/Oro (0204010360632) White/Gold 0000463 Bianco/Platino (0204010363332) White/Platinum	0000485 Bianco/bianco (0205005365205) White/White 0000481 Bianco/Oro (0205005360605) White/Gold 0000483 Bianco/Platino (0205005363305) White/Platinum
sorgente source	1 x max 22W 2GX13 T5	1 x max 22W 2GX13 T5 + 1 x max 40W 2GX13 T5	1 x max 120W R7s 114mm
grado di protezione protection index	IP20	IP20	IP20
certificazioni certification			
classe energetica energy class	A+	A+	A+(led)/D
dimensione dimension			
dimmer		Versione dimmerabile su richiesta Dimmable version available on request	
altre sorgenti others source	4 x max 33W G9	4 x max 48W G9	
classe energetica energy class	A+(led)/D	A+(led)/D	
new code/finitura (old code)/finish	0000454 Bianco/bianco (0204005365209) White/White 0000446 Bianco/Oro (0204005360609) White/Gold 0000450 Bianco/Platino (0204005363309) White/Platinum	0000466 Bianco/bianco (0204010365209) White/White 0000458 Bianco/Oro (0204010360609) White/Gold 0000462 Bianco/Platino (0204010363309) White/Platinum	

Versione: P bianco/bianco
Version: P white/white

CHARME

DESIGN MARINA TOSCANO

- IT Lampada a sospensione con diffusore in vetro bianco curvato e serigrafato con decoro bianco o in metallo prezioso oro o platino. Pendagli in cristallo trasparente molato. Struttura in metallo cromato.
- EN Suspension lamp with a diffuser in white curved screen-printed glass with decorations in white or precious gold or platinum. Pendants in transparent grinded crystal. Frame in chrome-plated metal
- DE Hängeleuchte mit Schirm aus weißem gewölbtem Glas mit Siebdruckmotiv und weißem Dekor oder Dekor aus Edelmetall in Gold oder Platin. Anhänger aus geschliffenem Kristallglas. Gestell aus verchromtem Metall
- FR Suspension avec un diffuseur en verre blanc bombé et sérigraphié avec une décoration blanche ou en métal précieux ou or platine. Breloques en cristal transparent meulé. Armature en métal chromé
- ES Lámpara de suspensión con difusor en vidrio blanco curvado y serigrafiado con adornos de metal precioso oro y platino. Colgantes en cristal pulido. Soporte de metal lacado blanco
- RU Подвесной светильник с рассеивателем из белого гнутого стекла, обработанного на шелкотрафаретном оборудовании с белым узором или из драгоценного металла: золото или платина. Подвески из отшлифованного прозрачного стекла. Структура из хромированного металла

tipologia
type

nome

CHARME S

new code/finitura
(old code)/finish

0000421 Bianco/bianco
(0203005055202) White/white

0000413 Bianco/oro
(0203005050602) White/gold

0000417 Bianco/platino
(0203005053302) White/platinum

sorgente
source

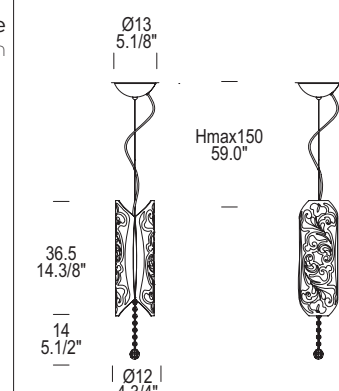
1 x max 150W E27

grado di protezione
protection index

IP20

certificazioni
certificationclasse energetica
energy class

A+(led)/E

dimensione
dimensionVersione: bianco - platino
Version: white - platinum

LUSTROGRAD
ОПТОВЫЕ ПРОДАЖИ СВЕТИЛЬНИКОВ



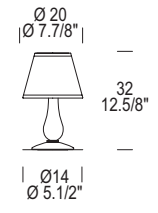
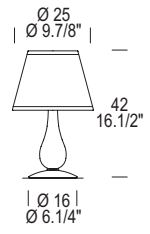
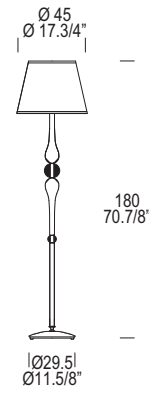


CHEOPE
DESIGN LAB

CHEOPE

DESIGN LAB

- IT Lampada da terra e lampada da tavolo, stelo in vetro interamente lavorato a mano color cristallo o ambra. Struttura in metallo dorato 24k per versione ambra o metallo cromato per versione cristallo. Paralume in tessuto "Moire" bianco.
- EN Floor and table lamp with stem in clear crystal or amber handmade glass. Frame in golden metal 24k for amber version or chromed metal for crystal version. Lampshade in "Moire" white textile.
- DE Tischleuchte, Stehleuchte aus zur Gänze handgearbeitetes Glas in Kristall oder Bernstein. Gestell aus vergoldetes Metall 24k für Bernstein, oder verchromtes Metall für Kristall. Moire Stoffschirm weiß.
- FR Lampe de table e lampadaire avec verre entièrement travaillé à la man cristal ou ambre. Armature en metal dore 24k pour jaune ambre, ou metal chrome pour cristal. Abat-jour en tissue Moire blanc.
- ES Lámpara de mesilla, de suelo con vidrio enteramente trabajado a mano cristal o ámbar. Soporte de metal dorados 24k en la version ambar, o metal cromado en la version cristal. Pantalla en tela "Moire" blanco.
- RU Лампы напольная и настольная. Стержень из дутого стекла полностью ручной работы. Цвет стекла: прозрачный или янтарный. Металлический каркас: позолоченный для янтарного цвета стекла и хромированный для прозрачного стекла. Тканевый абажур с эффектом «Moiré» белого цвета.

tipologia type	CHEOPE T 32		CHEOPE T 42		CHEOPE TR	
nome name	CHEOPE T 32		CHEOPE T 42		CHEOPE TR	
new code/finitura (old code)/finish	0000638 (0207235013401)	Cristallo/cromo Crystal/chrome	0000625 (0206235013402)	Cristallo/cromo Crystal/chrome	0000649 (0208235013402)	Cristallo/cromo Crystal/chrome
	0000641 (0207235063901)	Ambra/dorato Amber/golden	0000628 (0206235063902)	Ambra/dorato Amber/golden	0000651 (0208235063902)	Ambra/dorato Amber/golden
sorgente source	1 x max 46W E14		1 x max 57W E27		1 x max 116W E27	
grado di protezione protection index	IP20		IP20		IP20	
certificazioni certification	CE ENEC		CE ENEC		CE ENEC	
classe energetica energy class	A+(led)/E		A+(led)/E		A+(led)/E	
dimensione dimension						
dimmer					Con dimmer With dimmer	
new code/accessori (old code)/accessories	0000825 Paralume bianco Ø20cm (0270345003600) White lampshade		0000822 Paralume bianco Ø25cm (0270319003600) White lampshade		0000819 Paralume bianco Ø45cm (0270235003600) White lampshade	



CONTESSINA MINI

DESIGN CARLO NASON

- IT Lampada da parete, vetro a piastra, colato e curvato a caldo, con decoro a fracco.
Colore diffusore ambra graniglia o cristallo graniglia.
Struttura in metallo dorato 24k per versione ambra graniglia o metallo cromato per versione cristallo graniglia.
- EN Wall lamp, curved cast glass pressed with "fracco".
Diffuser color in amber yellow "graniglia" or crystal "graniglia".
Frame in golden metal 24k for amber yellow "graniglia", or chromed metal for crystal "graniglia".
- DE Wandleuchte, gebogenes, und gegossenes Glas gedruckt auf "fracco".
Glasfarbe aus Bernstein "graniglia", oder Kristall "graniglia".
Gestell aus vergoldetes Metall 24k für Bernstein "graniglia", oder verchromtes Metall für Kristall "graniglia".
- FR Applique avec diffuseur en Verre coulé et courbé par "fracco".
Couleur diffuseur jaune ambre "graniglia", ou crystal "graniglia".
Armature en métal doré 24k pour jaune ambre "graniglia", ou métal chromé pour cristal "graniglia".
- ES Lámpara de pared con difusor plancha de cristal colado y curvado con "fracco".
Color difusor àmbar "graniglia" o cristal "graniglia".
Soporte de metal dorados 24k en la version ambra "graniglia", o metal cromado en la version cristal "graniglia".
- RU Настенное бра из изогнутого литого стекла, с дополнительной обработкой стекла по методу «фраско». Цвет стеклянного рассеивателя: янтарный или прозрачный. В обоих случаях присутствуют «воздушные пузыри» по всей поверхности стекла (обработка стекла «фраско»). Металлический каркас: позолоченный (24K) для янтарного рассеивателя и хромированный для прозрачного рассеивателя.

tipologia
typenome
name

CONTESSINA MINI P

new code/finitura
(old code)/finish

0000487 **Cristallo graniglia**
(0205007013509) Crystal "graniglia"
0000489 **Ambra graniglia**
(0205007063909) Amber "graniglia"

sorgente
source

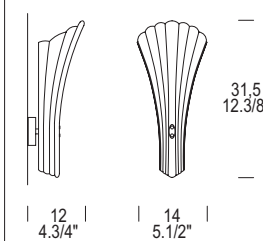
1 x max 48W G9

grado di protezione
protection index

IP20

certificazioni
certificationclasse energetica
energy class

A+(led)/E

dimensione
dimension

Versione: ambra graniglia
Version: amber "graniglia"



DIAMANTE

ARCHIVIO STORICO

- IT Lampada da parete, vetro a piastra, colato e curvato a caldo, con decoro a fracco.
Colore diffusore cristallo graniglia.
Struttura in metallo laccato bianco con particolari cromati.
- EN Wall lamp, curved cast glass pressed with "fracco". Diffuser color in crystal "graniglia".
Frame in white lacquered metal with chromed details
- DE Wandleuchte, gebogenes, und gegossenes Glas gedruckt auf "fracco".
Glasfarbe aus Kristall "graniglia".
Gestell aus weiss lackiertes metall mit verchromten Applikationen.
- FR Applique avec diffuseur en Verre coulé et courbé par "fracco".
Couleur diffuseur crystal "graniglia".
Armature en métal laqué blanc avec détails chromé.
- ES Lámpara de pared con difusor plancha de cristal colado y curvado con "fracco".
Color difusor cristal "graniglia".
Soporte de metal lacado blanco, detalles cromado.
- RU Бра, Изогнутое литое пресованное "fracco" стекло.
Цвет рассеивателя прозрачный "graniglia".
Металлическая структура: белая глянцевая с хромированными элементами.

tipologia
typenome
name

DIAMANTE P

new code/finitura
(old code)/finish0000524 Cristallo graniglia
(0205219363402) Crystal "graniglia"sorgente
source

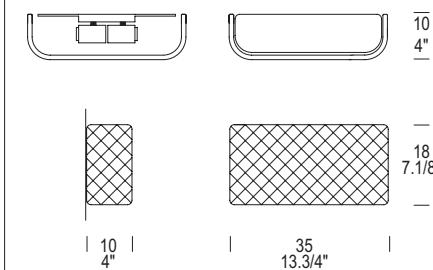
2 x max 75W E27

grado di protezione
protection index

IP20

certificazioni
certificationclasse energetica
energy class

A+(led)/E

dimensione
dimensionnew code/accessori
(old code)/accessories8000024 schermo singolo paraluce con staffe
(0270219153400) single screen lampshade with brackets



ELYSÉE

DESIGN MARINA TOSCANO

- IT Lampadario con bracci e corpo centrale illuminati a led e composto da elementi in vetro soffiato in cristallo trasparente. Pendagli in cristallo trasparente molato e lavorato a mano. Struttura in acciaio lucido e metallo cromato. Lampadario a doppia accensione.
- EN Chandelier with LED-illuminated arms and central body, consisting of elements in blown glass in Transparent crystal. Pendants in etched and handmade transparent crystal. Frame in polished steel and chrome-plated metal. Double switch chandelier
- DE Leuchter mit LED-beleuchteten Armen und Hauptteil. Elemente geblasenem Glas in Transparentem Kristall. Anhänger aus geschliffenem transparentem Kristall, in reiner Handarbeit gefertigt. Gestell aus glänzendem Stahl und verchromtem Metall. Leuchter mit Doppelschalter
- FR Lustre avec bras et corps central éclairés à LED, composé par des éléments en verre soufflé en cristal transparent. Breloques en cristal transparent meulé et travaillé à la main. Armature en acier brillant et métal chromé. Lustre à double allumage
- ES Araña con brazos y cuerpo central iluminados con led y compuesto por elementos de vidrio soplado en cristal. Colgantes de cristal biselado y trabajado a mano. Soporte de acero brillante y metal cromado. Araña con interruptor doble
- RU Люстра из дутого прозрачного стекла с использованием светодиодного освещения. Стекланные подвески из шлифованного прозрачного стекла ручной работы. Металлическая структура из хромированного металла. Люстра с двойным включением.

tipologia
typenome
name

ELYSÉE L 12

new code/finitura
(old code)/finish0000777 Cristallo
(0209350363410) Clearsorgente
source40W LED 3000K 2700 lm + 7,5W LED 3000K 600 lm
doppia accensione/double switchgrado di protezione
protection index

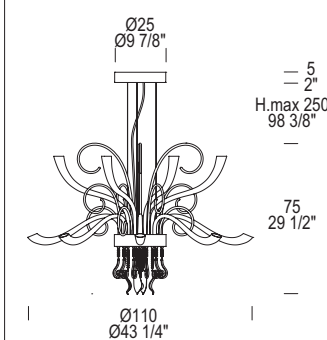
IP20

certificazioni
certification

CE ENEC

classe energetica
energy class

A++/A

dimensione
dimension

dimmer 1-10V / push dim 0-100%



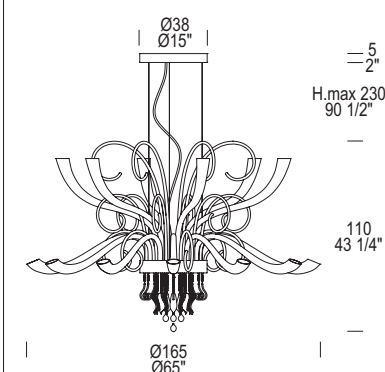
ELYSÉE L 18

0000779 Cristallo
(0209351363410) Clear60W LED 3000K 4000 lm + 11W LED 3000K 900 lm
doppia accensione/double switch

IP20

CE ENEC

A++/A



1-10V / push dim 3-100%



ELYSÉE

DESIGN MARINA TOSCANO

- IT Lampada da soffitto con vetri soffiati interamente lavorati a mano nei colori cristallo trasparente o color cristallo con foglia argento. Pendagli in cristallo trasparente molato e lavorato a mano. Struttura in metallo laccato bianco.
- EN Ceiling lamp with an entirely handmade blown glass in transparent crystal or crystal with silver leaf. Pendants in etched handmade transparent crystal. Frame in white lacquered metal
- DE Deckenleuchte mit handgearbeitetem und geblasenem Glas, Kristallglas oder transparentem Kristallglas, mit Silberblatt. Anhänger aus geschliffenem und handgearbeitetem Kristallglas. Gestell aus weißem lackiertem Metall
- FR Plafonnier en verre soufflé entièrement travaillé à la main en cristal transparent ou en cristal avec feuille argent. Breloques en cristal transparent meulé et travaillé à la main. Armature en métal laqué blanc
- ES Lámpara de techo con vidrios soplados enteramente trabajados a mano en los colores cristal o cristal lámina plata. Colgantes de cristal pulido y trabajado a mano. Soporte de metal lacado blanco
- RU Потолочный светильник из дутого стекла, ручной работы. Стекло: полностью прозрачное или прозрачное с серебрянной фольгой на листьях и шарах. Металлическая структура из белого глянцевого металла.

tipologia
typenome
name

ELYSÉE PL 60

new code/finitura
(old code)/finish

0000402

Cristallo foglia argento

(0202350363310)

Crystal with silver leaf

0000404

Cristallo

(0202350363410)

Crystal

sorgente
source

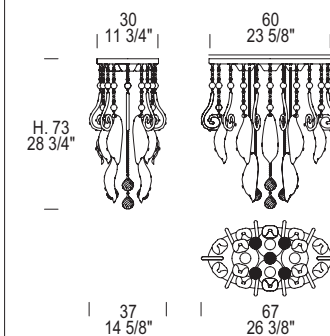
4 x max 50W GU10

grado di protezione
protection index

IP20

certificazioni
certificationclasse energetica
energy class

A+(led)/D

dimensione
dimension

dimmer

Dimmerabile a taglio di fase.
Phase cut dimmer.

ELYSÉE PL 100

0000406

Cristallo foglia argento

(0202351363310)

Crystal with silver leaf

0000408

Cristallo

(0202351363410)

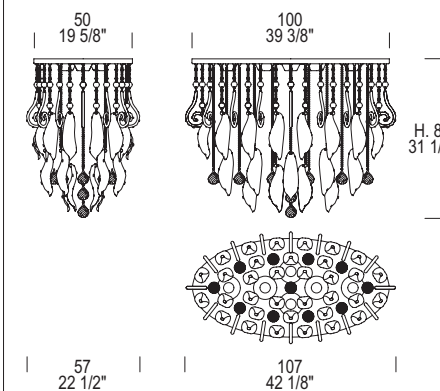
Crystal

6 x max 50W GU10

IP20



A+(led)/D



dimmer

Dimmerabile a taglio di fase.
Phase cut dimmer.Versione: PL 100 cristallo
Version: PL 100 crystal



KROKUS

DESIGN LAB

IT Lampadario a 12 luci, lampada da parete, in vetro soffiato interamente lavorato a mano bianco con foglia oro realizzato con lavorazione a coste. Struttura in metallo dorato.

EN 12-lights chandelier, wall lamp, in ribbed blown glass entirely handmade, white with gold leaf. Gilded metal frame.

DE Leuchte mit 12 Leuchtarmen, Wandleuchte, aus geblasenem Glas, in reiner Handarbeit gefertigt, mit Goldfolie und Holophan-Glas. Struktur aus vergoldetem Metall.

FR Luminaire à 12 lumières, applique murale, en verre soufflé entièrement travaillé à la main, blanc avec feuille d'or réalisé avec une finition côtelée. Structure en métal doré.

ES Lámpara de 12 luces, lampara de pared, en vidrio soplado enteramente trabajado a mano blanco con hoja dorada realizado con nervaduras grabadas. Estructura en metal dorado.

RU Люстра с 12-ю источниками света и бра с 2-я источниками света из дутого стекла ручной работы. Стекло: белого цвета покрытого золотой фольгой 24K. Металлический каркас из позолоченного металла.

NEW

tipologia
typenome
name

KROKUS L 12

new code/finitura
(old code)/finish0000787 Bianco/Foglia Oro
(0209380063601) White/Gold leafsorgente
source

12 x max 30W E14

grado di protezione
protection index

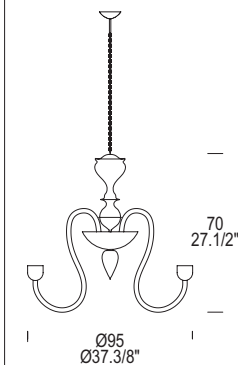
IP20

certificazioni
certification

CE ENEC

classe energetica
energy class

A+(led)/E

dimensione
dimension

NEW



KROKUS P

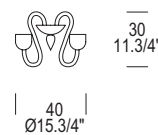
0000617 Bianco/Foglia Oro
(0205380063601) White/Gold leaf

2 x max 30W E14

IP20

CE ENEC

A+(led)/E





ORLEANS
DESIGN MARINA TOSCANO

ORLEANS

DESIGN MARINA TOSCANO

- IT Lampada a sospensione e lampadario in vetro soffiato color nero o color biancolatte, interamente lavorato a mano. Pastorali in color cristallo trasparente, elementi a foglia in cristallo stampato, pendaglio in cristallo trasparente molato e lavorato a mano. Struttura metallo cromato.
- EN Suspension lamp and chandelier of black or milky white blown glass, entirely handmade. Transparent crystal pastoral staffs, elements of bossed glass leaves, etched and handmade transparent crystal pendant. Frame in chrome-plated metal.
- DE Hängeleuchte und Leuchter aus geblasenem Glas in schwarz oder milchweiß, in reiner Handarbeit gefertigt. Hirtenstäbe aus Kristallglas, Blätter aus gegossenem Kristallglas, Anhänger aus geschliffenem und handgearbeitetem Kristallglas. Gestell aus verchromtem Metall
- FR Suspension et lustre en verre soufflé noir ou blanc laiteux, entièrement travaillé à la main. Crosse cristal transparent, éléments de feuilles en cristal moulées, breloque en cristal transparent meulé et travaillé à la main. Armature en métal chromé.
- ES Lámpara de suspensión y Araña en vidrio soplado color negro o color blanco leche, enteramente trabajado a mano. Pastorales en color cristal, hojas en cristal estampado y colgante en cristal pulido y trabajado a mano. Soporte de metal cromado
- RU Люстра из дутого стекла молочно-белого и черного цвета полностью ручной работы. Металлический каркас из хромированного металла.

tipologia
typenome
name

ORLEANS S 50

new code/finitura
(old code)/finish

0000441 Bianco
(0203286013601) White
0000443 Nero
(0203286013801) Black

sorgente
source

5 x max 46W E14 o 5 x 60W E14

grado di protezione
protection index

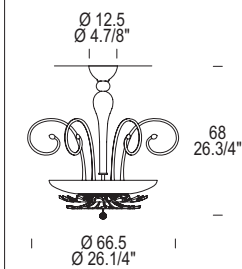
IP20

certificazioni
certification

CE ENEC

classe energetica
energy class

A+(LED)/E

dimensione
dimension

ORLEANS L 12

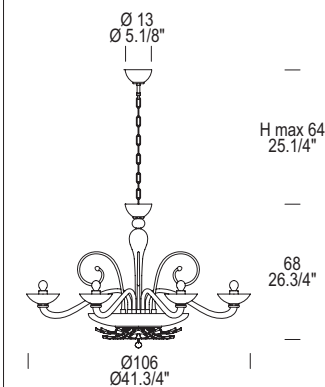
0000735 Bianco
(0209286013601) White
0000737 Nero
(0209286013801) Black

12 x max 46W E14

IP20

CE ENEC

A+(LED)/E

Versione: S 50 bianco
Version: S 50 white

ORLEANS

DESIGN MARINA TOSCANO

IT Lampada da parete, lampada da soffitto in vetro soffiato color nero o color biancolatte, interamente lavorato a mano. Elementi a foglia in cristallo stampato, pendaglio in cristallo trasparente molato e lavorato a mano. Struttura metallo cromato.

EN Wall lamp, ceiling lamp of black or milky white blown glass, entirely handmade. Element of bossed glass leaves, etched and handmade transparent crystal pendant. Frame in chrome-plated metal

DE Wandleuchte, Deckenleuchte aus geblasenem Glas in schwarz oder milchweiß, in reiner Handarbeit gefertigt. Blätter aus gegossenem Kristallglas, Anhänger aus geschliffenem und handgearbeitetem Kristallglas. Gestell aus verchromtem Metall

FR Applique, plafonnier en verre soufflé noir ou blanc laiteux, entièrement travaillé à la main. Éléments de feuilles en cristal moulées, breloque en cristal transparent meulé et travaillé à la main. Armature en métal chromé

ES Lámpara de pared, Lámpara de techo en vidrio soplado color negro o color blanco leche, enteramente trabajado a mano. Pastorales en color cristal, hojas en cristal estampado y colgante en cristal pulido y trabajado a mano. Soporte de metal cromado

RU Потолочный светильник и бра из дутого стекла молочно-белого и черного цвета, полностью ручной работы. Металлический каркас из хромированного металла.

tipologia
type



nome
name

ORLEANS P

new code/finitura
(old code)/finish

0000584	Bianco
(0205286013605)	White
0000586	Nero
(0205286013805)	Black

sorgente
source

1 x max 120W R7s 114mm

grado di protezione
protection index

IP20

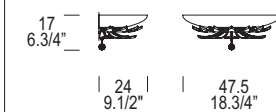
certificazioni
certification

CE ENEC

classe energetica
energy class

A+(led)/D

dimensione
dimension



ORLEANS PL

0000387
(0202286013601)

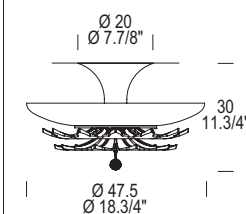
Bianco	White
0000389 (0202286013801)	Nero
	Black

5 x max 46W E14

IP20

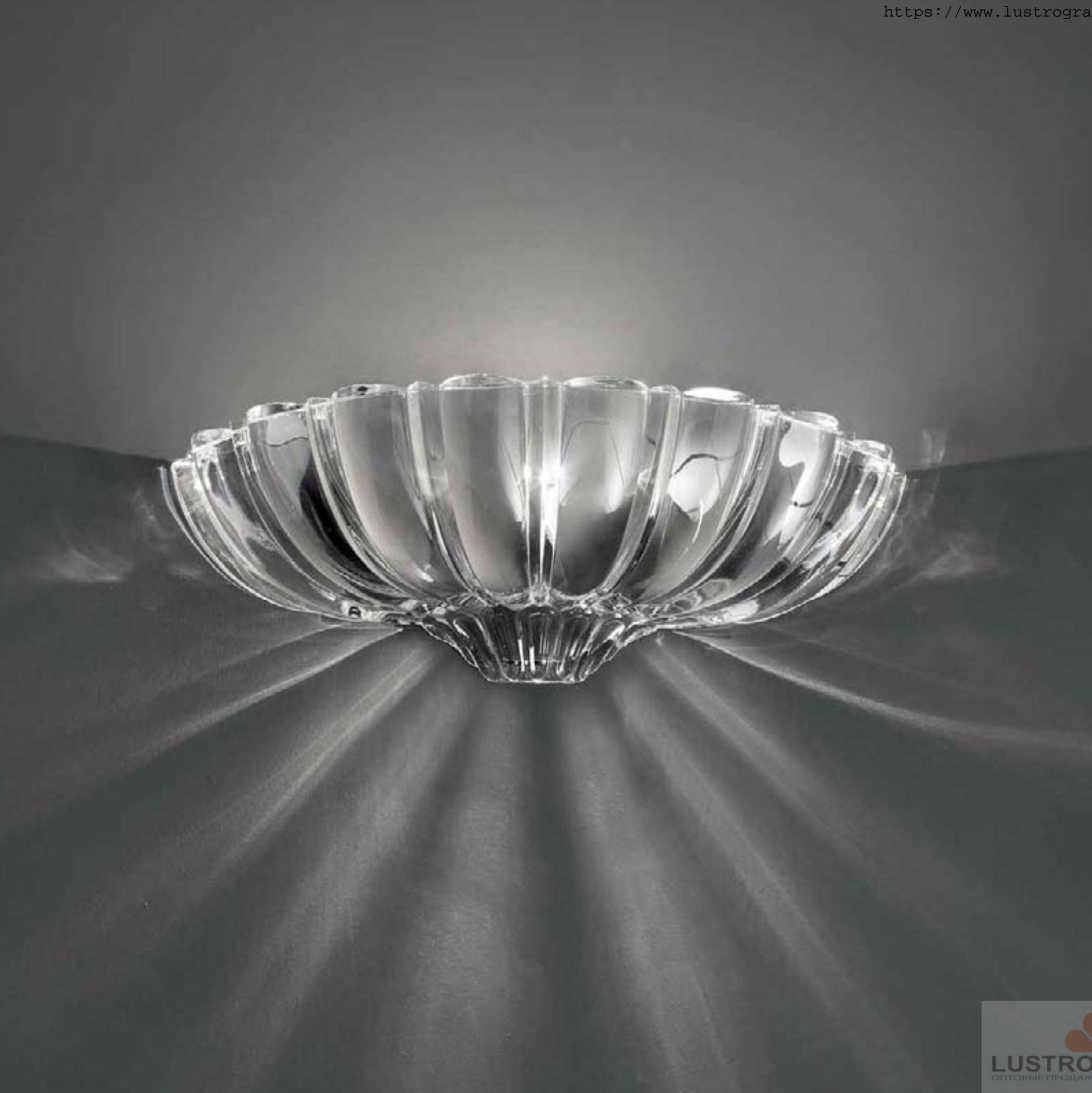
CE ENEC

A+(led)/E



Versione: PL
Version: PL





PASCALE

DESIGN LAB

- IT Lampada da soffitto in vetro cristallo trasparente realizzato con lavorazione "a piastra", colato e curvato a caldo con decoro "a fracco". Struttura metallo cromato.
- EN Ceiling lamp of transparent crystal glass, cast and curved, with «fracco» decor. Frame in chrome-plated metal
- DE Deckenleuchte aus transparentem Kristallglas, gebogen, gegossen und auf «fracco» Dekor gedruckt. Gestell aus verchromtem Metall
- FR Plafonnier en verre cristal transparent, coulé, courbé et pressé par «fracco» décorations. Armature en métal chromé
- ES Lámpara de techo en vidrio cristal elaborado con plancha de cristal colado y curvado con «fracco». Soporte de metal cromado
- RU Потолочный светильник из литого прессованного стекла прозрачного цвета. Металлический каркас хромированный.

NEWtipologia
typenome
name

PASCALE PL 30

new code/finitura
(old code)/finish0000410 Cristallo/Cromo
(0202375013409) Crystal/Chromesorgente
source

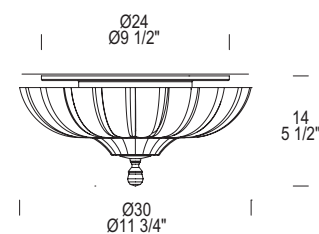
3 x max 33W G9

grado di protezione
protection index

IP20

certificazioni
certification**CE ENEC**classe energetica
energy class

A+(LED)/E

dimensione
dimension

PASCALE PL 40

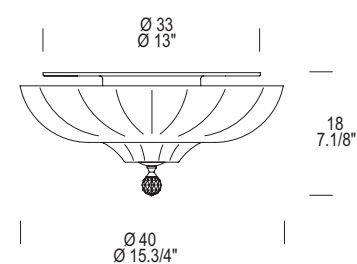
0000385 Cristallo/Cromo
(0202250013401) Crystal/Chrome

3 x max 46W E14

IP20

CE ENEC

A+(LED)/E



PASCALE

DESIGN LAB

- IT Lampada da parete in vetro cristallo trasparente realizzato con lavorazione "a piastra", colato e curvato a caldo con decoro "a fracco". Struttura metallo cromato.
- EN Wall lamp of transparent crystal glass, cast and curved, with «fracco» decor. Frame in chrome-plated metal
- DE Wandleuchte aus transparentem Kristallglas, gebogen, gegossen und auf «fracco» Dekor gedruckt. Gestell aus verchromtem Metall
- FR Applique en verre cristal transparent, coulé, courbé et pressé par «fracco» décorations. Armature en métal chromé
- ES Lámpara de pared en vidrio cristal elaborado con plancha de cristal colado y curvado con «fracco». Soporte de metal cromado
- RU Бра из литого прессованного стекла прозрачного цвета. Металлический каркас хромированный.

NEWtipologia
typenome
name

PASCALE P 40

new code/finitura
(old code)/finish0000538 Cristallo/Cromo
(0205250013409) Crystal/Chromesorgente
source

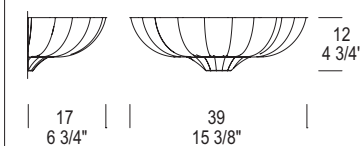
2 x max 33W G9

grado di protezione
protection index

IP20

certificazioni
certificationclasse energetica
energy class

A+(led)/D

dimensione
dimension

MURANOdue
GALLERY

UNFORGETTABLE
MUST OF OUR
COLLECTION



ALEXANDRIA S



BUTTERFLY PL



BUTTERFLY P



CAMPIELLO PL



CANALETTO P



CAORLINA PL



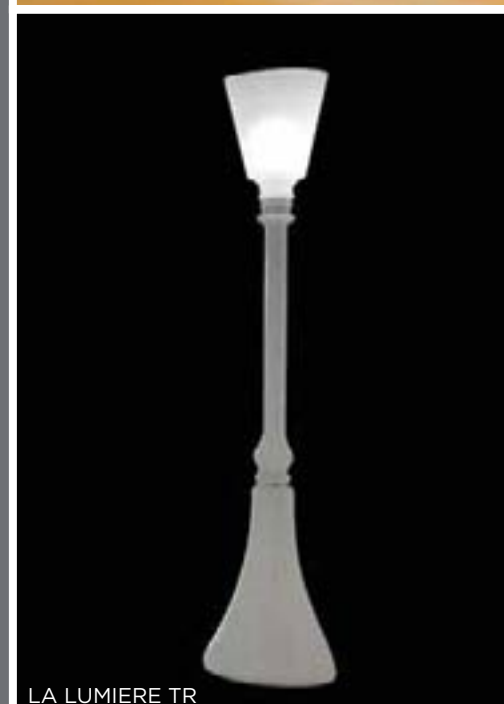
CAORLINA P



ART. 649 PL



ART. 649 P



LA LUMIERE TR



ORSEOLO LIGHT PL



ORSEOLO LIGHT P



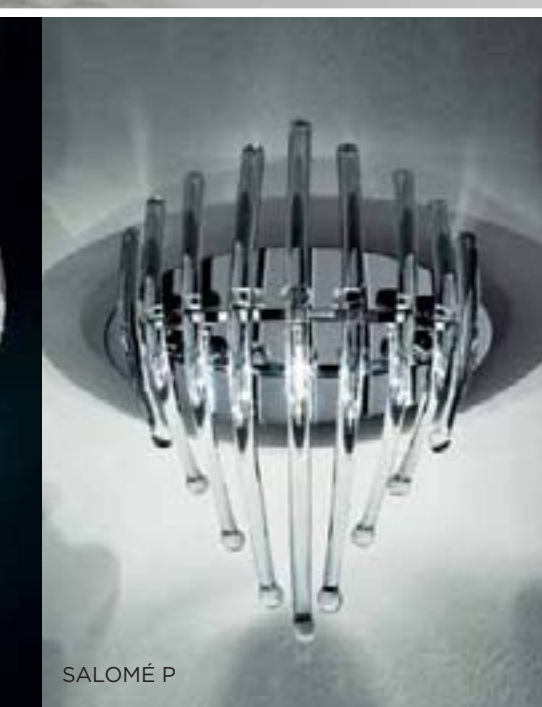
PENELOPE PL



QUEEN PL



SALOMÉ S



SALOMÉ P



SEVERAL L



SEVERAL P

ALEXANDRIA *design Marina Toscano*
BUTTERFLY *design Marina Toscano*
CAMPIELLO *Design Lab*
CANALETTO *Design Lab*
CAORLINA *Design Lab*
LA LUMIERE *design Gianluca Zin & dds*
ORSEOLO *Design Lab*
PENELOPE *Design Lab*
QUEEN *design Burkhard Dämmer*
SALOMÉ *design Vincent Lo*
SEVERAL *design Renato Gambato*
ART. 488 *design Marina Toscano*
ART. 599 *design Marina Toscano*
ART. 649 *Archivio Storico*
ART. 3517 *Archivio Storico*



ART. 3517 S1



ART. 3517 S2



BELZEBÙ L 18



BELZEBÙ L 6



BELZEBÙ P 2



COUTURE L 8



COUTURE P 2



DANIELI L 12



DANIELI P 2



OLANDESE L 6



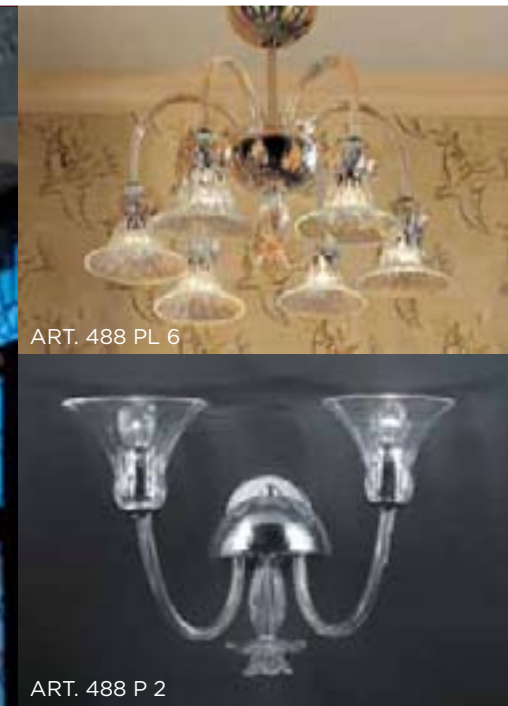
SERENISSIMA L 12



SERENISSIMA P 2



ART. 488 L 6



ART. 488 PL 6

ART. 488 P 2



ART. 599 L 9



ART. 599 PL 9

ART. 599 P 3



ART. 700 L 6



ART. 700 P 2

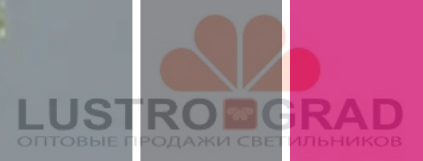


ART. 701 L 6



ART. 701 P 2

BELZEBÙ Design Lab
COUTURE design Massimo Tonetto
DANIELI Design Lab
OLANDESE design Diego Lazzarini
SERENISSIMA Design Lab
ART. 488 design Marina Toscano
ART. 599 design Marina Toscano
ART. 700 Archivio Storico
ART. 701 Archivio Storico
ART. 702 Archivio Storico
ART. 703 Archivio Storico



ART. 702 L 6



ART. 702 P 2



ART. 703 L 6

ART. 703 P 2

ART. 704 L 6

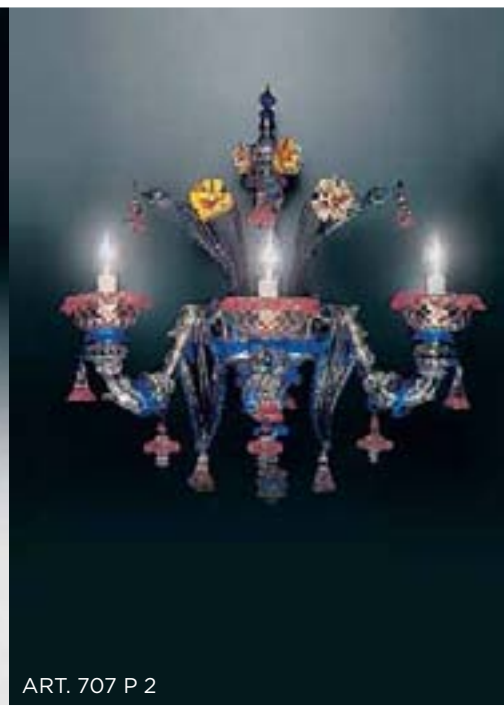
ART. 704 P 2

ART. 705 L 6

ART. 705 P 2

ART. 706 L 6

ART. 706 P 2



ART. 707 L 6

ART. 707 P 2

ART. 708 L 6

ART. 708 P 2

ART. 709 L 6

ART. 709 P 2



ART. 703 *Archivio Storico*
ART. 704 *Archivio Storico*
ART. 705 *Archivio Storico*
ART. 706 *Archivio Storico*
ART. 707 *Archivio Storico*
ART. 708 *Archivio Storico*
ART. 709 *Archivio Storico*
ART. 710 *Archivio Storico*
ART. 711 *Archivio Storico*
ART. 712 *Archivio Storico*



ART. 710 L 6

ART. 710 P 2

ART. 711 L 6

ART. 711 P 2

ART. 712 L 6

ART. 712 P 2

ITRE

Architettura e Stile

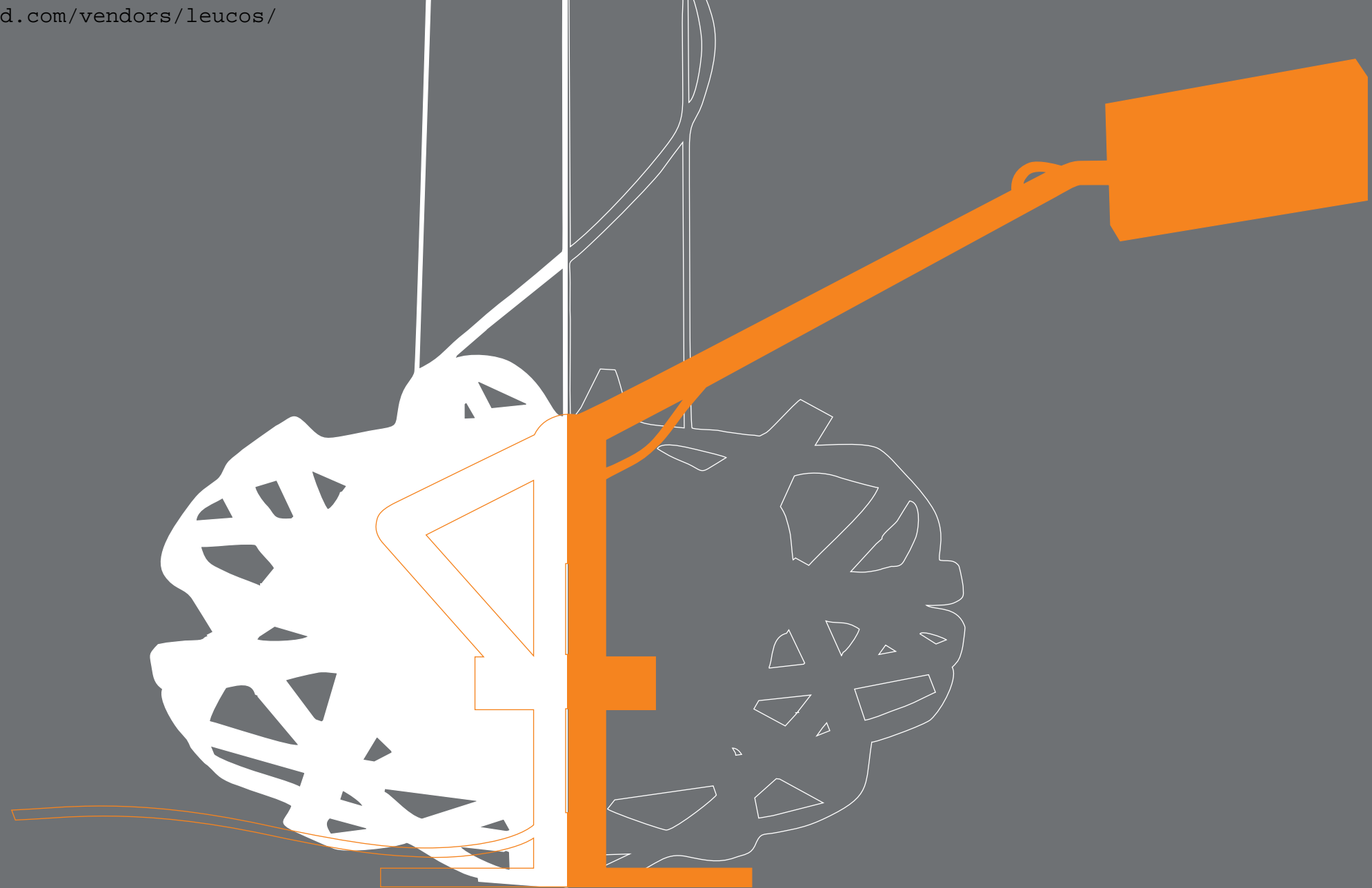
Connubio eccellente tra lo stile italiano dell'illuminazione e le tendenze cosmopolite del design contemporaneo.

ITRE crea lampade high-tech caratterizzate da elevata di qualità illuminotecnica e formale, capaci di conferire a ogni ambiente una forte personalità.

Architecture and style

Excellent combination of Italian design and cosmopolitan contemporary design trends. ITRE creates hi-tech fixtures with technological contents that decorate the environment with a distinctive touch.





LEUCOS

lovable
lamps



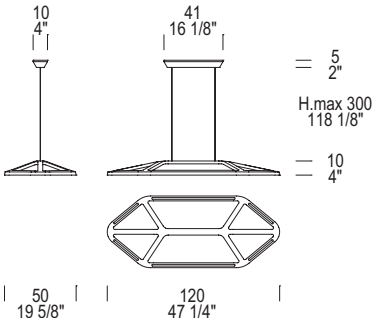
iTRE
COLLECTION





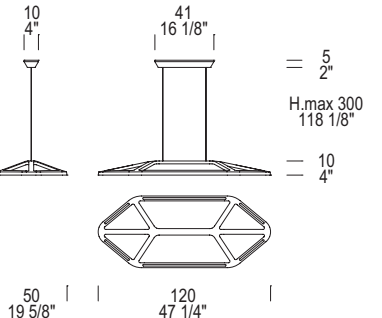
AKI

DESIGN STUDIO DREIMANN

- IT Lampada a sospensione con struttura in legno "okumè" verniciato trasparente o in colore bianco o grigio "a poro aperto". Schermi diffusore in policarbonato serigrafato bianco. Rosone in legno nelle stesse finiture della struttura e particolari in alluminio.
- EN Suspension lamp with frame in "okumè" wood painted with natural, white, grey with "open pores" finish. Diffuser in white screen-printed polycarbonate. Ceiling rose in wood matching the finish of frame and details in aluminium.
- DE Hängeleuchte mit Gestell aus natürlich oder farbig lackiertem "okumè"-Holz in den Farben weiß oder grau "mit offener Pore". Schirm aus weißem Polykarbonat mit Siebdruckmotiv. Deckenrosette aus wie das Gestell feingearbeitetem Holz und Details aus Aluminium.
- FR Suspension avec armature en bois "okumè" peint naturel, blanc ou gris à "pore ouvert". Diffuseur en polycarbonate sérigraphié blanc. Rosace en bois avec les mêmes finitions de l'armature et détails en aluminium.
- ES Lámpara de suspensión con soporte de madera "okumè" barnizado natural o de color blanco o gris "a poro abierto". Planchas de difusión de policarbonato serigrafado blanco. Rosetón de madera con las mismas decoraciones del soporte y detalles en aluminio.
- RU Подвесной светильник со структурой из дерева "okumè", окрашенный в натуральный, белый или серый цвет "a poro aperto". Рассеиватель поликарбонат белого цвета сериграфической отделкой. Потолочное крепление из дерева той же отделки, что и структура, детали из алюминия.

tipologia type	
nome name	AKI S
new code/finitura (old code)/finish	0001609 Okumè (0303235183049) Okumè 0001611 Bianco (0303235363049) White 0001613 Grigio antracite (0303235373049) Grey antracite
sorgente source	40W LED 3000K 2900lm
grado di protezione protection degree	IP20
certificazioni certification	
classe energetica energy class	A++/A
dimensione dimension	
new code/accessori (old code)/accessories	8000148 Kit dimmer (push dim 8-100%) (2970058000000) Dimmer kit (push dim 8-100%)

UPDATE

tipologia type	
nome name	AKI S
new code/finitura (old code)/finish	0004430 Okumè (0303490183049) Okumè 0004431 Bianco (0303490363049) White 0004432 Grigio antracite (0303490373049) Grey antracite
sorgente source	31W LED 3000K 3450lm CRI>90
grado di protezione protection degree	IP20
certificazioni certification	
classe energetica energy class	A++/A
dimensione dimension	
new code/accessori (old code)/accessories	8000148 Kit dimmer (push dim 8-100%) (2970058000000) Dimmer kit (push dim 8-100%)






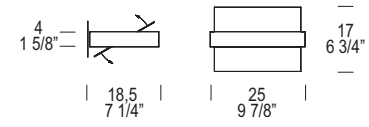


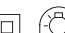

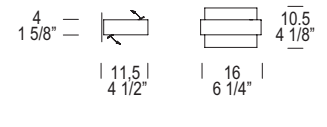



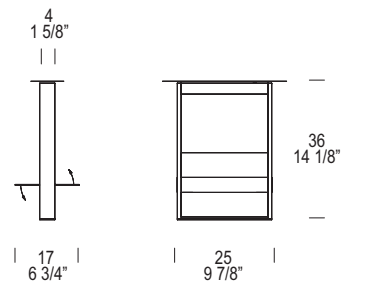


ALA
DESIGN MAURO MARZOLLO

ALA

DESIGN MAURO MARZOLLO

- IT Collezione di lampade in metallo cromato o in metallo laccato bianco con diffusore orientabile in vetro trasparente o in metallo cromato o in metallo laccato bianco.
- EN Collection of lamps with chrome-plated or white lacquered metal with rotating diffuser in transparent glass or in chrome-plated or white lacquered metal.
- DE Stehleuchten-Kollektion mit verchromtem oder weißem lackiertem Metall mit kleiner Platte. Ausrichtbarer Schirm aus transparentem Kristallglas oder aus verchromtem oder weißem lackiertem Metall.
- FR Collection de lampes en métal chromé ou métal laqué blanc avec petite plaque. Diffuseur orientable en verre transparent ou métal chromé ou métal laqué blanc.
- ES Colección de lámparas en metal cromado o metal lacado blanco con plancha de difusión orientable en vidrio transparente o metal cromado o metal lacado blanco.
- RU Коллекция светильников сделанных из хромированного или белого глянцевого металла. Источник света защищён регулируемой/поворачивающейся пластинкой. Пластинка может быть: стеклянной или металлической (хромированной или белой глянцевой).

tipologia type	nome name	codice/finitura code/finish	sorgente source	grado di protezione protection index	certificazioni certification	classe energetica energy class	dimensione dimension
	ALA P 25	0001936 Trasparente/Cromo (0305315013405) Transparent/ Chrome 0001932 Cromo/Cromo (0305315010005) Chrome/ Chrome 0001944 Trasparente/Bianco (0305315363405) Transparent/ White 0001940 Bianco/Bianco (0305315360005) White/ White	1 x max 120W R7s 114mm	IP20	 	A+(led)/E	 $4 \frac{1}{8}''$ $18.5 \frac{1}{4}''$ $17 \frac{3}{4}''$ $25 \frac{9}{8}''$
	ALA P 16 PICCOLA	0001937 Trasparente/Cromo (0305315013409) Transparent/ Chrome 0001933 Cromo/Cromo (0305315010009) Chrome/ Chrome 0001945 Trasparente/Bianco (0305315363409) Transparent/ White 0001941 Bianco/Bianco (0305315360009) White/ White	1 x max 60W G9	IP20	  	A+(led)/E	 $4 \frac{1}{8}''$ $11.5 \frac{1}{4}''$ $10.5 \frac{1}{8}''$ $16 \frac{1}{4}''$
	ALA PL	0001489 Trasparente/Cromo (0302315013405) Transparent/ Chrome 0001487 Cromo/Cromo (0302315010005) Chrome/ Chrome 0001493 Trasparente/Bianco (0302315363405) Transparent/ White 0001491 Bianco/Bianco (0302315360005) White/ White	1 x max 160W R7s 114mm	IP20	 	A+(led)/E	 $4 \frac{1}{8}''$ $17 \frac{3}{4}''$ $36 \frac{14}{8}''$ $25 \frac{9}{8}''$

Versione: PL trasparente/cromo
Version: PL transparent/chrome


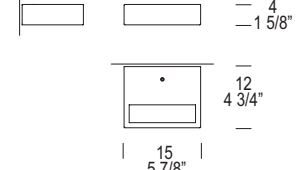





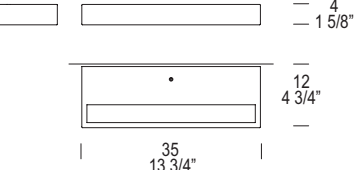
ALIAS

DESIGN WORKS STUDIO: TONETTO / LAZZARI

- IT Lampada da parete in nichel spazzolato o in metallo cromato o in metallo laccato bianco. Lastra di protezione in vetro termoresistente.
- EN Wall lamp in brushed nickel or in chrome-plated or white lacquered metal. Protection plate in heat-resistant protection glass.
- DE Wandleuchte aus Nickel gebürstet oder aus verchromtem oder weißem lackiertem Metall. Schutzplatte aus hitzefestem Glas.
- FR Applique en nickel brossé ou métal chromé ou métal laqué blanc. Plaque de protection en verre thermorésistant.
- ES Lámpara de pared en níquel matizado o metal cromado o metal lacado blanco. Plancha de protección en vidrio termorresistente.
- RU Настенный светильник. Металлическая структура: матовый никель, хромированный металл или белый глянцевый металл. Защитная пластина из термостойкого стекла.

tipologia type	
nome name	ALIAS P15
new code/finitura (old code)/finish	0001876 Bianco (0305231363049) White 0001872 Cromo (0305231013049) Chrome 0001874 Nichel satinato (0305231053049) Satin nickel
sorgente source	2 x 8W LED 3000K 1300lm
grado di protezione protection degree	IP20
certificazioni certification	CE ENEC
classe energetica energy class	A++/A
dimensione dimension	
dimmer	
altre sorgenti others source	1 x max 120W R7s 80mm
classe energetica energy class	A+(led)/D
new code/finitura (old code)/finish	0001927 Bianco (0305308363504) White 0001907 Cromo (0305308013504) Chrome 0001917 Nichel satinato (0305308053504) Satin nickel
altre sorgenti others source	
classe energetica energy class	
new code/finitura (old code)/finish	

UPDATE

tipologia type	
nome name	ALIAS P35
new code/finitura (old code)/finish	0001923 Bianco (0305308363049) White 0001904 Cromo (0305308013049) Chrome 0001913 Nichel satinato (0305308053049) Satin nickel
sorgente source	4 x 8W LED 3000K 2600lm
grado di protezione protection degree	IP20
certificazioni certification	CE ENEC
classe energetica energy class	A++/A
dimensione dimension	
dimmer	Versione dimmerabile su richiesta Dimmable version available on request
altre sorgenti others source	2 x max 120W R7s 114mm
classe energetica energy class	A+(led)/D
new code/finitura (old code)/finish	0001928 Bianco (0305308363505) White 0001908 Cromo (0305308013505) Chrome 0001918 Nichel satinato (0305308053505) Satin nickel
altre sorgenti others source	2 x max 18W G24q-2
classe energetica energy class	A
new code/finitura (old code)/finish	0001922 Bianco (0305308363028) White 0001903 Cromo (0305308013028) Chrome 0001912 Nichel satinato (0305308053028) Satin nickel

Versione: cromo
Version: chrome



LUSTROGRAD
ОПТОВЫЕ ПРОДАЖИ СВЕТИЛЬНИКОВ





AXEL

DESIGN STEVEN HAULENBEEK

- IT Lampada a sospensione con diffusore esterno in resina poliuretanica compatta con vernice poliestere, laccato nei colori bianco opaco o bianco lucido. Diffusore interno in polimetilmetacrilato (PMMA) bianco opale. Struttura in metallo laccato bianco.
- EN Suspension lamp with external diffuser made of compact polyurethane resin coated with polyester paint, lacquered in matt white or polished white. Internal diffuser made of opal white polymethyl- methacrylate (PMMA). Frame in white lacquered metal.
- DE Hängeleuchte mit externem Schirm aus kompaktem Polyurethanharz mit Polyesterlack, lackiert in matt- oder glänzend-weiß. Interner Schirm aus opalweißem Polymethylmethacrylat (PMMA). Gestell aus weißem lackiertem Metall.
- FR Suspension avec diffuseur externe en résine polyuréthane compacte avec peinture polyester, laqué blanc opaque ou blanc brillant. Diffuseur interne en polyméthacrylate de méthyle (PMMA) blanc opale. Armature en métal laqué blanc.
- ES Lámpara de suspensión con difusor externo de resina de poliuretano compacta con barniz poliéster, lacado en los colores blanco opaco o blanco lúcido. Difusor interno de polimetilmetacrilato (PMMA) color opal blanco. Soporte de metal lacado blanco.
- RU Подвесной светильник с наруж- ным плафоном из плотной полиуретановой смолы с полиэфирным покрытием, крашенный в белый матовый или белый глянцевый цвет. Внутренний плафон из полиметилметакрилата (PMMA) белый опал. Структура из лакированного белого металла.

tipologia
type



nome
name

new code/finitura
(old code)/finish

0001620 Bianco lucido
(0303237523049) Glossy white
0001616 Bianco opaco
(0303237363049) Matt white

sorgente
source

17W + 19W LED 3000K 2600lm

grado di protezione
protection degree

IP20

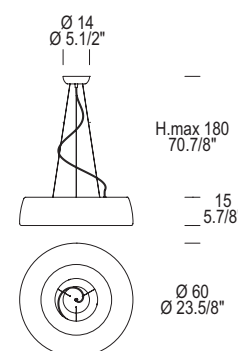
certificazioni
certification

CE ENEC

classe energetica
energy class

A++/A

dimensione
dimension



dimmer

Versione dimmerabile su richiesta
Dimmable version available on request

altre sorgenti
others source

1 x max 55W 2GX13 T5

classe energetica
energy class

A

new code/finitura
(old code)/finish

0001619 Bianco lucido
(0303237523032) Glossy white
0001615 Bianco opaco
(0303237363032) Matt white

dimmer

Versione dimmerabile su richiesta
Dimmable version available on request

UPDATE



AXEL S - 2700K

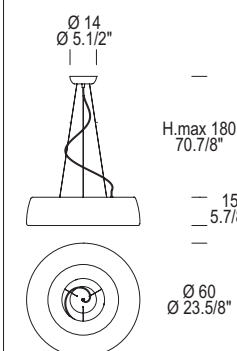
0004216 Bianco lucido
(0303277523049) Glossy white
0004215 Bianco opaco
(0303277363049) Matt white

17W + 19W LED 2700K 2500lm

IP20

CE ENEC

A++/A



Versione dimmerabile su richiesta
Dimmable version available on request

1 x max 55W 2GX13 T5

A

0001619 Bianco lucido
(0303237523032) Glossy white
0001615 Bianco opaco
(0303237363032) Matt white

Versione dimmerabile su richiesta
Dimmable version available on request





DOT

DESIGN CARMEN FERRARA

DOT

DESIGN CARMEN FERRARA

- IT Lampada da soffitto in metallo cromato o in metallo laccato nelle seguenti versioni colore: bianco interno bianco, nero interno nero, cromo interno bianco.
- EN Ceiling lamp in chrome-plated metal or in lacquered metal in the following colours: white outside and inside, black outside and inside, chrome-plated outside and white inside
- DE Deckenleuchte aus verchromtem oder lackiertem Metall in den folgenden Farben: weiß, Innenseite weiß; schwarz, Innenseite schwarz; verchromt, Innenseite weiß.
- FR Plafonnier en métal chromé ou en métal laqué, disponible dans les versions: blanc intérieur blanc, noir intérieur noir, chromé intérieur blanc
- ES Lámpara de techo en metal cromado o metal lacado en los colores: blanco interior blanco, negro interior negro, acero brillante interior blanco.
- RU Потолочная лампа с регулирующей высотой (макс 30см и мин 17,5см). Структура: хромированный или глянцевый металл. Глянцевый металл цвета: белый сверху/белый внутри, черный сверху/чёрный внутри, хромированный сверху/белый внутри.

tipologia
type



nome
name

DOT PL

new code/finitura
(old code)/finish

0001477 Bianco esterno/Bianco interno
(0302254360002) White exterior/White inside
0001481 Nero esterno /Nero interno
(0302254380002) Black exterior/Black inside
0001473 Cromo esterno/Bianco interno
(0302254010002) Chrome exterior/White inside

sorgente
source

1 x max 75W E27 halopar

grado di protezione
protection degree

IP20

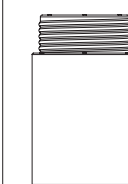
certificazioni
certification



classe energetica
energy class

A+(led)/E

dimensione
dimension



H.max 30
11 3/4"
H.min 17,5
6 7/8"

Ø14
Ø5 1/2"

altre sorgenti
others source

1 x max 26W G24q-3

classe energetica
energy class

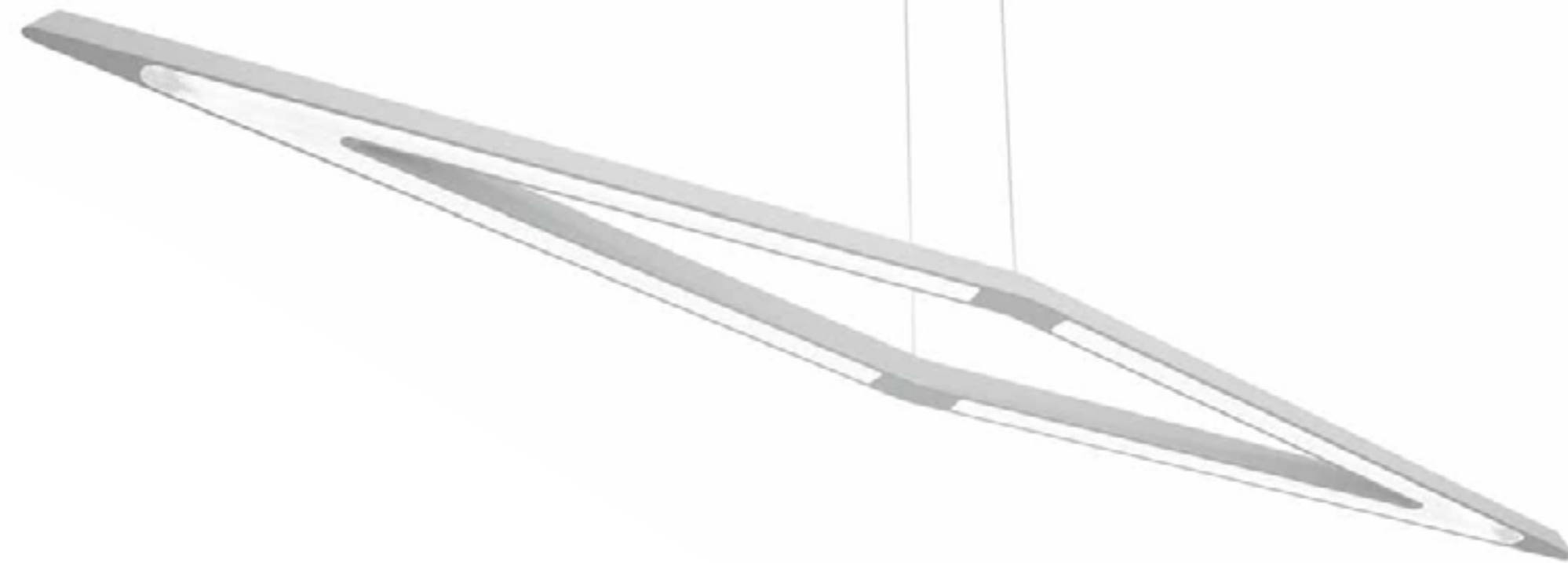
A

new code/finitura
(old code)/finish

0001478 Bianco esterno/Bianco interno
(0302254360029) White exterior/White inside
0001482 Nero esterno /Nero interno
(0302254380029) Black exterior/Black inside
0001474 Cromo esterno/Bianco interno
(0302254010029) Chrome exterior/White inside

Altezza regolabile
Adjustable height





FLECHA

DESIGN JORGE PENSI

- IT Lampada a sospensione e lampada da parete/soffitto in resina poliuretanic compatta con vernice poliester in bianco lucido. Diffusore in metacrilato trasparente microprismato.
- EN Suspension lamp and wall/ceiling lamp in compact polyurethane resin, finished in glossy white. Transparent, micro-prismatic methacrylate diffuser.
- DE Hängelampe und Wand/Deckenleuchte aus kompaktem Polyurethanharz mit weiß glänzendem Polyesterlack. Schirm aus transparentem Methacrylat mit Mikroprismen.
- FR Suspension et applique/plafonnier en résine polyuréthane compacte avec peinture polyester de couleur blanche brillante. Diffuseur en méthacrylate transparent à microprismes.
- ES Lámpara de suspensión y lámpara de pared/techo de resina poliuretánica compacta con pintura poliéster de color blanco brillante. Difusor de metacrilato transparente microprismático.
- RU Подвесной светильник и бра из компактной полиуретановой смолы покрытой полиэфирной глянцевой краской. Рассеиватель из микропризматического прозрачного метакрилата.

tipologia
type



nome
name

FLECHA S

new code/finitura
(old code)/finish

0003583 Bianco lucido
(0703368523449) Glossy white

sorgente
source

34W LED 3000K 3000lm

grado di protezione
protection degree

IP20

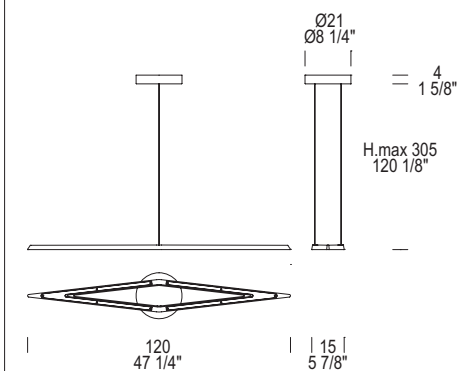
certificazioni
certification



classe energetica
energy class

A++/A

dimensione
dimension



FLECHA P-PL

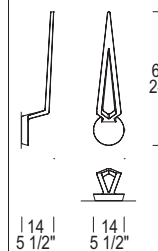
0003788 Bianco lucido
(0704368523449) Glossy white

14W LED 3000K 1300lm

IP20



A++/A



new code/accessori
(old code)/accessories

8000148 Kit dimmer (push dim 8-100%)
(2970058000000) Dimmer kit (push dim 8-100%)

Versione: P/PL
Version: P/PL



LUSTROGRAD
ОПТОВЫЕ ПРОДАЖИ СВЕТИЛЬНИКОВ



FLECHA

DESIGN JORGE PENSI

- IT Lampada da tavolo in resina poliuretanica compatta con vernice poliestere in bianco lucido. Diffusore in metacrilato trasparente microprismato. Dispositivo di accensione con touch dimmer. Usb 5V 3A.
- EN Table lamp in compact polyurethane resin, finished in gloss white. Transparent, micro-prismatic methacrylate diffuser. Touch-dimmer switch. Usb 5V 3A.
- DE Tischleuchte aus kompaktem Polyurethanharz mit weiß glänzendem Polyesterlack. Schirm aus transparentem Methacrylat mit Mikroprismen. Schalter vom Typ Touch-Dimmer. Usb 5V 3A.
- FR Lampe de table en résine polyuréthane compacte avec peinture polyester de couleur blanche brillante. Diffuseur en méthacrylate transparent à microprismes. Allumage par gradateur tactile. Usb 5V 3A.
- ES Lámpara de sobremesa de resina poliuretánica compacta con pintura poliestireno de color blanco brillante. Difusor de metacrilato transparente microprismático. Dispositivo de encendido con touch dimmer. Usb 5V 3A.
- RU Настольная лампа из компактной полиуретановой смолы покрытой полиэфирной глянцевой краской. Рассеиватель из микропризматического прозрачного метакрилата. Механизм включения с системой «touch dimmer». USB 5V 3A.

tipologia
type



nome
name

FLECHA T

codice/finitura
code/finish

0004060 Bianco lucido
(0706368523449) Glossy white

sorgente
source

8W LED 3000K 650lm

grado di protezione
protection degree

IP20

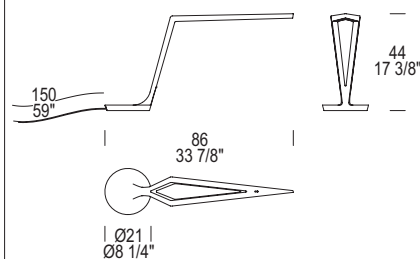
certificazioni
certification



classe energetica
energy class

A++/A

dimensione
dimension



dimmer

Touch dimmer



Touch dimmer






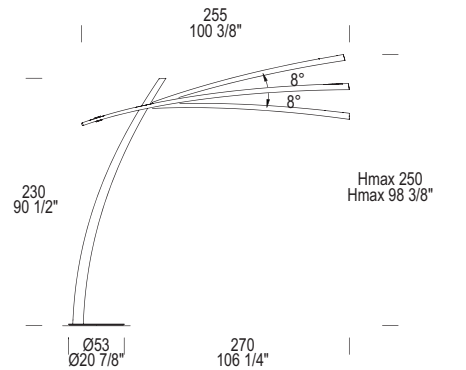


KATANA

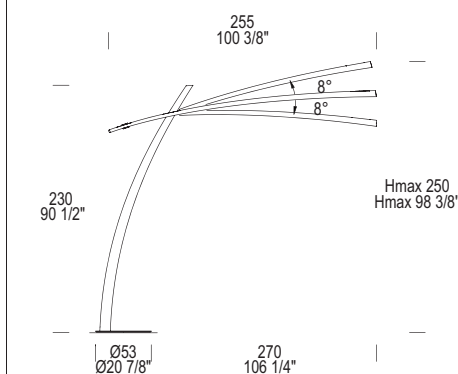
DESIGN VALERIO COMETTI & PAOLO BALZANELLI

- IT Lampada da terra con struttura in fibra di carbonio verniciata trasparente o laccata bianco opaco e particolari in acciaio satinato. Lastra diffusore in vetro termoresistente.
- EN Floor lamp with carbon fibre structure, black with transparent gloss paint or matt white lacquered. Details in satinized steel. Diffuser plate in heat-resistant glass.
- DE Stehleuchte mit Kohlenstofffaser-Struktur, transparent oder matt weiß lackiert. Details aus satiniertem Stahl. Schirmplatte aus hitzefestem Glas.
- FR Lampadaire avec structure en fibre de carbone peinte transparent ou laquée blanc opaque. Détails en acier satiné. Plaque du diffuseur en verre thermorésistant.
- ES Lámpara de suelo con estructura de fibra de carbono barnizada transparente o lacada blanco opaco y detalles en acero satinado. Plancha de difusión en vidrio termorresistente.
- RU Напольная лампа со структурой из углеродного волокна с прозрачным глянцевым покрытием или белым матовым покрытием. Металлические детали из satinированной стали. Стеклоанный рассеиватель из термостойкого стекла.

UPDATE

tipologia type	
nome name	KATANA TR 2700K/3500K
new code/finitura (old code)/finish	0002071 Fibra di carbonio naturale (0308272293549) Natural carbon fiber 0002072 Bianco opaco (0308272363549) Matt white
sorgente source	24W LED 2700K/3500K 2800lm (Bianco dinamico - dynamic white)
grado di protezione protection degree	IP20
certificazioni certification	 
classe energetica energy class	A++/A
dimensione dimension	
dimmer	con dimmer - with dimmer
altre sorgenti others source	1 x max 120W R7s 80mm
classe energetica energy class	A+(led)/D
new code/finitura (old code)/finish	0002037 Fibra di carbonio naturale (0308043293504) Natural carbon fiber 0002040 Bianco opaco (0308043363504) Matt white
dimmer	con dimmer - with dimmer
note	


KATANA TR DUAL INSIDE (LIGHT+SOUND)
0002063 Fibra di carbonio naturale (0308227293549) Natural carbon fiber 0002065 Bianco opaco (0308227363549) Matt white
24 x 1,2W LED 3000K 2300lm + 2,6W LED RGB
IP20
 
A++/A



(CASSE ACUSTICHE 20W+20W)
(LOUDSPEAKERS 20W+20W)

3 Step dimmer luce bianca - RGB statico o dinamico
3 step white light dimmer - Static and dynamic RGB effect

Radio FM - Collegamento Bluetooth 2.0
FM radio - Bluetooth 2.0 connection

Telecomando incluso
Remote control included





LEVA

DESIGN MASSIMO IOSA GHINI

- IT Lampada da tavolo realizzata in legno di faggio verniciato trasparente con particolari metallici in acciaio con finitura naturale. Diffusore in polimetilmetacrilato (PMMA) bianco opale.
- EN Table lamp in beech wood with transparent paint. Metal details in steel with natural finishing. Diffuser in opal white polymethyl-methacrylate (PMMA).
- DE Tischleuchte aus natürlich lackiertem Buchenholz. Metallische Details aus Stahl durch natürliche Feinarbeit gefertigt. Schirm aus Opal-weißem Polymethylmethacrylat (PMMA).
- FR Lampe de table en bois de hêtre, peinture naturelle. Détails métalliques en acier avec finition naturelle. Diffuseur en polyméthacrylate de méthyle (PMMA) blanc opale.
- ES Lámpara de mesa realizada en madera de haya barnizada natural con detalles metálicos en acero con refino natural. Difusor de polimetilmetacrilato (PMMA) opal blanco.
- RU Настольная лампа выполнена из бука, окрашенного в натуральный цвет с элементами из стали с натуральной отделкой. Плафон из полиметилметакрилат (PMMA) белый опал.

tipologia
type



nome
name

LEVA T

new code/finitura
(old code)/finish

0002016 Faggio
(0306067243049) Beech

sorgente
source

9W LED 3000K 650lm

grado di protezione
protection degree

IP20

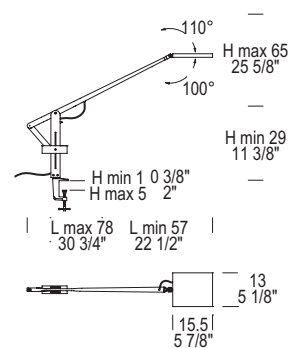
certificazioni
certification



classe energetica
energy class

A++/A

dimensione
dimension



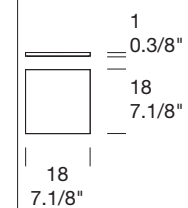
dimmer
2 step dimmer luce bianca
2 step white light dimmer

note
Fornita con attacco A-AX
Supplied with attacco A-AX



new code/accessori
(old code)/accessories

8000117 Base quadrata in acciaio
(0370149370000) Steel square base





LILITH

DESIGN STUDIO ALTEAM

- IT Lampada a sospensione e lampada da tavolo con paralume in filo di cotone nei colori: bianco, argento, moka.
Copertura inferiore del paralume in vetro satinato. Struttura in nichel satinato.
- EN Suspension lamp and table lamp with cotton thread lightshade in the following colours: white, silver, and mocha.
Lower covering of the lightshade in satin glass. Frame in satin nickel.
- DE Hängeleuchte und Tischleuchte mit Lampenschirm aus Baumwollstoff in den Farben Weiß, Silber und Mokka.
Unterdeckung des Lampenschirms aus satiniertem Glas. Gestell aus satiniertem Nickel
- FR Suspension et lampe de table avec abat-jour en fil de coton dans les couleurs: blanc, argent, moka. Couverture inférieure de l'abat-jour en verre satiné. Armature en nickel satiné
- ES Lámpara de suspensión y lámpara de sobremesa con pantalla de hilo de algodón de color: blanco, plateado, moka.
Cuerpo central de vidrio satinado. Soporte de níquel cepillado
- RU Настольная лампа и подвесной светильник с абажуром из хлопчатобумажной нити. Цвет абажура: белый, серебряный, мокко. Нижнее покрытие абажура из сатинового стекла. Металлическая структура: сатиновый никель.

tipologia type	LILITH T		LILITH S 40		LILITH S 55		LILITH S 70	
nome name	LILITH T		LILITH S 40		LILITH S 55		LILITH S 70	
new code/finitura (old code)/finish	0000277 (0106052053301)	Argento Silver	0000083 (0103052053301)	Argento Silver	0000084 (0103052053302)	Argento Silver	0000121 (0103073053302)	Argento Silver
	0000279 (0106052053601)	Bianco White	0000089 (0103052053601)	Bianco White	0000090 (0103052053602)	Bianco White	0000125 (0103073053602)	Bianco White
	0000283 (0106052055001)	Moka Mocha	0000106 (0103052055001)	Moka Mocha	0000107 (0103052055002)	Moka Mocha	0000136 (0103073055002)	Moka Mocha
sorgente source	3 x max 30W E14		3 x max 46W E14		4 x max 57W E27		6 x max 57W E27	
grado di protezione protection index	IP20		IP20		IP20		IP20	
certificazioni certification	CE		CE ENEC		CE ENEC		CE ENEC	
classe energetica energy class	A+(led)/E		A+(led)/E		A+(led)/E		A+(led)/E	
dimensione dimension								

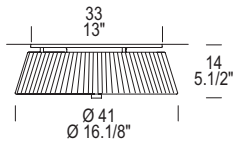
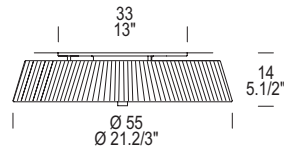
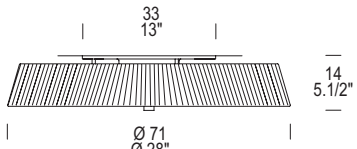
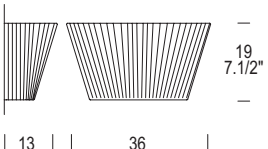
Versione: T
Version: T



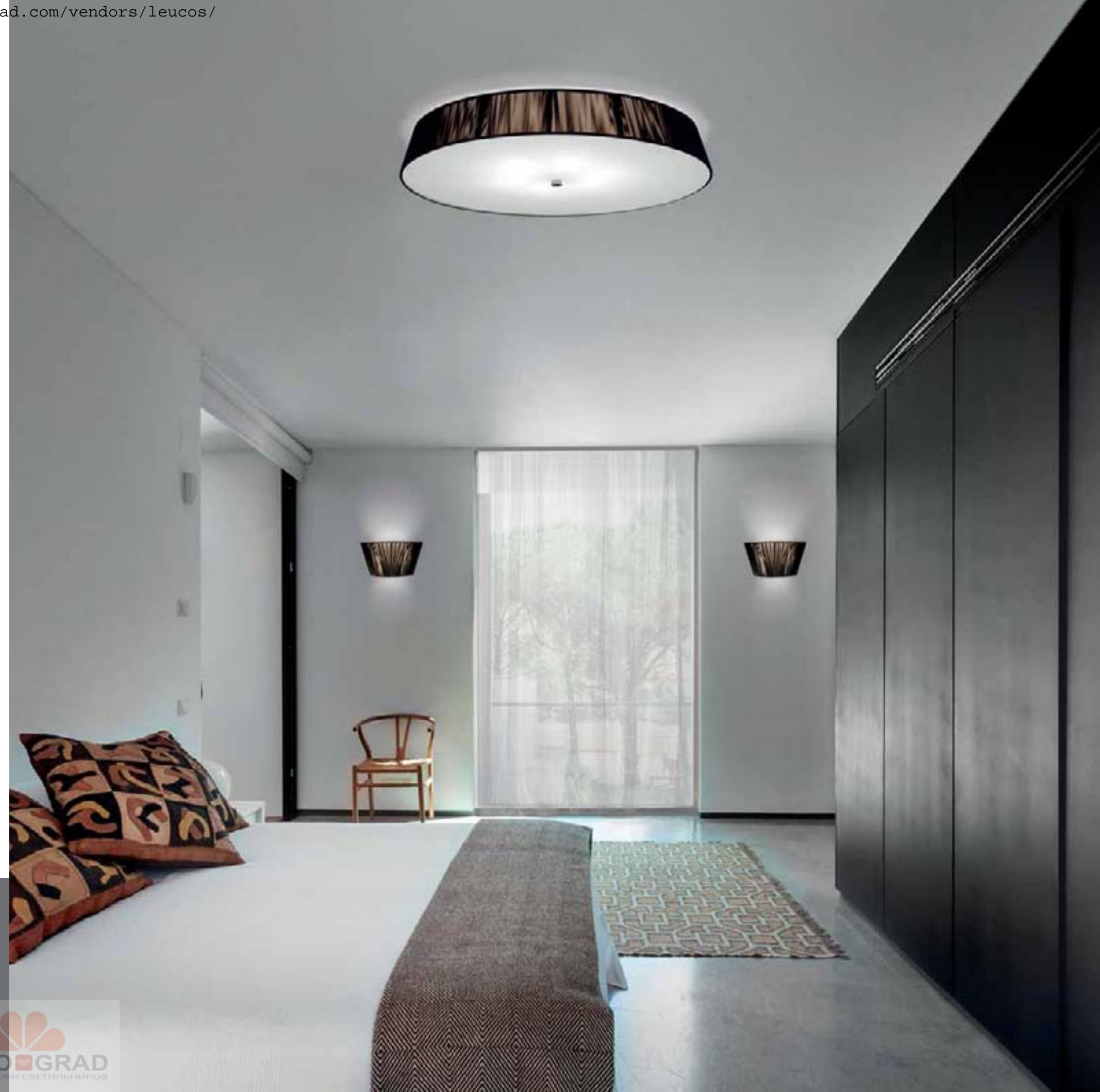
LILITH

DESIGN STUDIO ALTEAM

- IT Lampada da soffitto e lampada da parete con paralume in filo di cotone nei colori: bianco, argento, moka. Copertura inferiore del paralume in vetro satinato. Struttura in metallo laccato bianco con particolari in nichel satinato.
- EN Ceiling lamp and wall lamp with cotton thread lightshade in the following colours: white, silver, and mocha. Lower covering of the lightshade in satinin glass. Frame in white lacquered metal with satinin nickel details
- DE Deckenleuchte und Wandleuchte mit Lampenschirm aus Baumwollstoff in den Farben Weiß, Silber und Mokka. Unterdeckung des Lampenschirms aus satiniertem Glas. Gestell aus weißem lackiertem Metall mit Details aus satiniertem Nickel
- FR Plafonnier et applique avec abat-jour en fil de coton dans les couleurs: blanc, argent, moka. Couverture inférieure de l'abat-jour en verre satiné. Armature en métal laqué blanc avec détails en nickel satiné
- ES Lámpara de techo y lámpara de pared con pantalla de hilo de algodón de color: blanco, plateado, moka. Cuerpo central de vidrio satinado. Soporte de níquel cepillado
- RU Потолочный светильник с абажуром из хлопчатобумажной нити в цветах: белый, серебрянный, мокка. Нижнее покрытие абажура из сатинированного стекла. Структура из белого лакированного металла с элементами из сатинированного никеля

tipologia type	LILITH PL 40		LILITH PL 55		LILITH PL 70		LILITH P	
nome name	LILITH PL 40		LILITH PL 55		LILITH PL 70		LILITH P	
new code/finitura (old code)/finish	0000006 (0102052363301)	Argento Silver	0000007 (0102052363302)	Argento Silver	0000039 (0102073363302)	Argento Silver	0000249 (0105052053301)	Argento Silver
	0000012 (0102052363601)	Bianco White	0000013 (0102052363602)	Bianco White	0000043 (0102073363602)	Bianco White	0000252 (0105052053601)	Bianco White
	0000029 (0102052365001)	Moka Mocha	0000030 (0102052365002)	Moka Mocha	0000054 (0102073365002)	Moka Mocha	0000261 (0105052055001)	Moka Mocha
sorgente source	3 x max 46W E14		4 x max 57W E27		6 x max 57W E27		3 x max 30W E14	
grado di protezione protection index	IP20		IP20		IP20		IP20	
certificazioni certification	CE ENEC		CE ENEC		CE ENEC		CE ENEC	
classe energetica energy class	A+(led)/E		A+(led)/E		A+(led)/E		A+(led)/E	
dimensione dimension								

Versione: P
Version: P





MAXXI

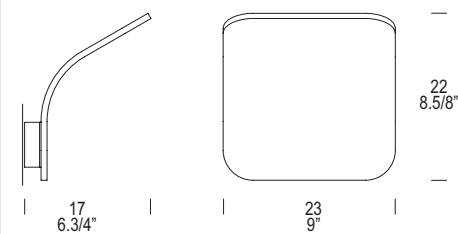
DESIGN GABRIELE PAGLIONE

IT Lampada da parete realizzata in alluminio, laccato bianco opaco o grigio opaco.
 EN Wall lamp made with aluminum in matt white or matt grey.
 DE Wandleuchte aus matt weiß-lackiertem oder matt grau Aluminium.
 FR Applique en aluminium peint blanc opaque ou gris opaque.
 ES Lámpara de pared realizada en aluminio barnizado blanco opaco o gris opaco.
 RU Настенный светильник выполнен из алюминия, окрашенного в белый матовый цвет или серый матовый.

NEWtipologia
type nome
name MAXXI P

new code/finitura
(old code)/finish

0001897	Bianco opaco
(0305278360049)	Matt white
0001899	Grigio opaco
(0305278370049)	Matt grey

sorgente
source 2 x 17,5W LED 2700K 2600lmgrado di protezione
protection degree IP20certificazioni
certification **CE ENEC**classe energetica
energy class A++/Adimensione
dimensiondimmer Dimmerabile a taglio di fase
Phase cut dimmable

OPI

DESIGN ALESSANDRO PIVA

IT Lampada da parete in acciaio laccato bianco opaco o laccato grigio opaco.
 EN Wall lamp in lacquered steel, matt white or matt grey.
 DE Wandleuchte aus lackiertem Stahl, matt weiß oder matt grau.
 FR Applique en acier laqué blanc opaque ou laqué gris opaque.
 ES Lámpara de pared en acero lacado blanco opaco o lacado gris opaco.
 RU Бра из металла. Цвет: белый матовый или серый матовый.

tipologia
type



nome
name

OPI P

new code/finitura
(old code)/finish

0001885 Bianco opaco
(0305260363610) Matt white
0001888 Grigio opaco
(0305260373710) Matt grey

sorgente
source

2 x max 50W GU10

grado di protezione
protection degree

IP20

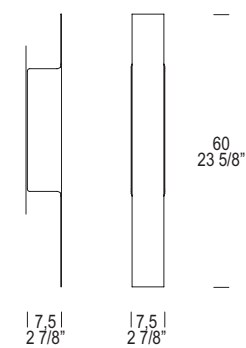
certificazioni
certification

CE ENEC

classe energetica
energy class

A+(LED)/B

dimensione
dimension




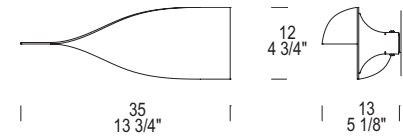







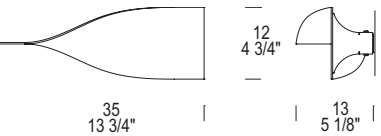
PUCK

DESIGN ALESSANDRO CROSERÀ

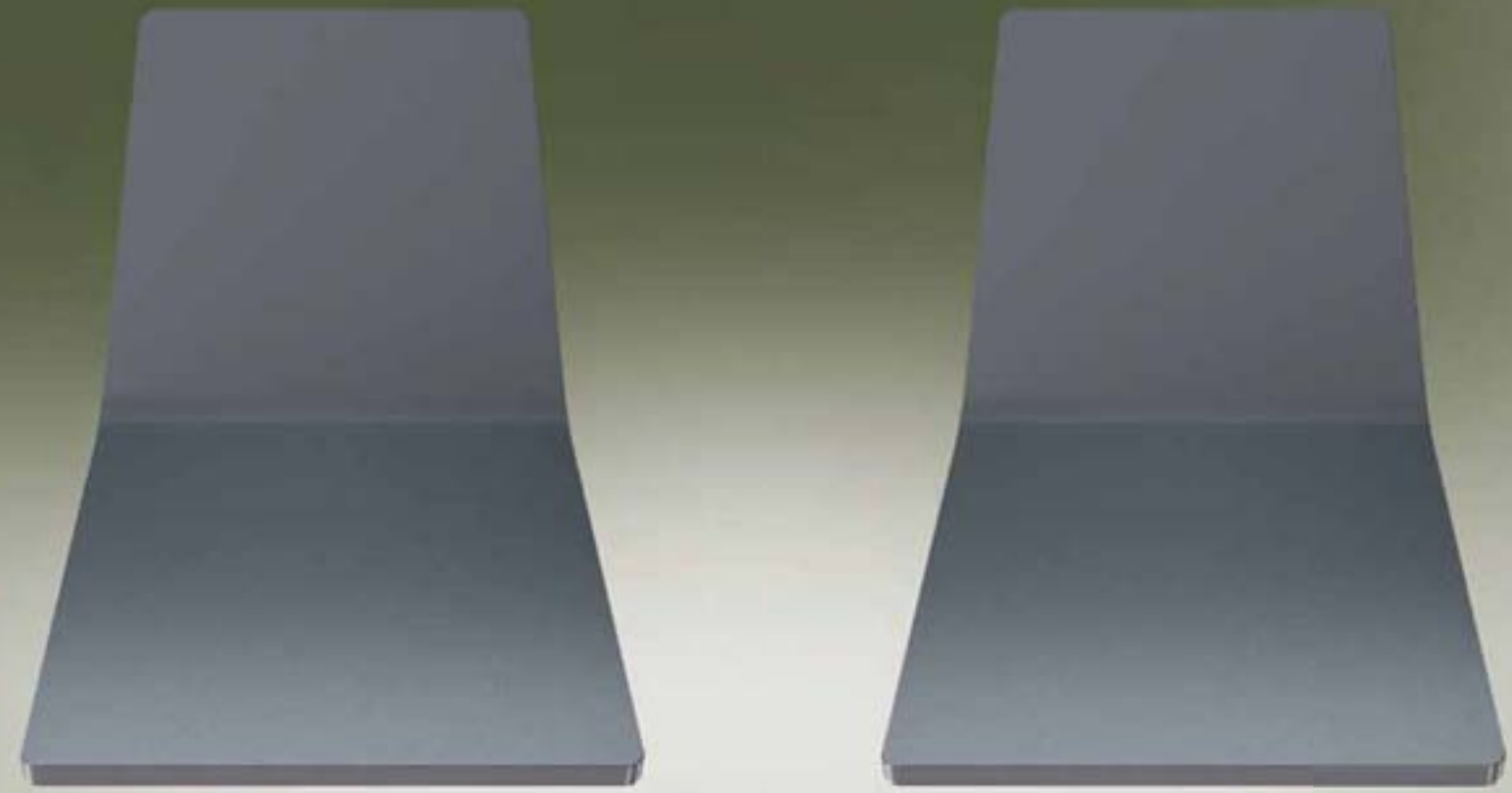
IT Lampada da parete realizzata in metallo bianco opaco.
 EN Wall lamp in matt white-painted metal.
 DE Wandleuchte aus matt weiß-lackiertem Metall.
 FR Applique en métal peint blanc opaque.
 ES Lámpara de pared realizada en metal barnizado blanco opaco.
 RU Настенный светильник выполнен из металла, окрашенного в белый матовый цвет.

tipologia type	
nome name	PUCK P - 3000K
new code/finitura (old code)/finish	0002757 Bianco opaco (0505245363649) Matt White
sorgente source	2 x 8W LED 3000K 1700lm
grado di protezione protection degree	IP20
certificazioni certification	 
classe energetica energy class	A++/A
dimensione dimension	
altre sorgenti others source	1 x max 120W R7s 80mm
classe energetica energy class	A+(led)/D
new code/finitura (old code)/finish	0002756 Bianco opaco (0505245363604) Matt white

UPDATE

tipologia type	
nome name	PUCK P - 2700K
new code/finitura (old code)/finish	0004439 Bianco opaco (0505325363649) Matt White
sorgente source	2 x 8W LED 2700K 1700lm
grado di protezione protection degree	IP20
certificazioni certification	 
classe energetica energy class	A++/A
dimensione dimension	
altre sorgenti others source	1 x max 120W R7s 80mm
classe energetica energy class	A+(led)/D
new code/finitura (old code)/finish	0002756 Bianco opaco (0505245363604) Matt white





RIGAA

DESIGN GABRIELE PAGLIONE

IT Lampada da parete realizzata in alluminio, laccato bianco opaco o grigio opaco.
 EN Wall lamp made in aluminum in matt white or matt grey.
 DE Wandleuchte aus matt weiß-lackiertem oder matt grau Aluminium.
 FR Applique en aluminium peint blanc opaque ou gris opaque.
 ES Lámpara de pared realizada en aluminio barnizado blanco opaco o gris opaco.
 RU Настенный светильник выполнен из алюминия, окрашенного в белый матовый цвет или серый матовый.

NEW

tipologia
type



nome
name

RIGAA P

codice/finitura
code/finish

0001892 Bianco opaco
(0305275360049) Matt white
0001894 Grigio opaco
(0305275370049) Matt grey

sorgente
source

17,5W LED 2700K 1300lm

grado di protezione
protection degree

IP20

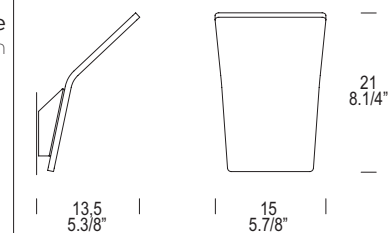
certificazioni
certification

CE ENEC

classe energetica
energy class

A++/A

dimensione
dimension



dimmer
Dimmerabile a taglio di fase
Phase cut dimmable




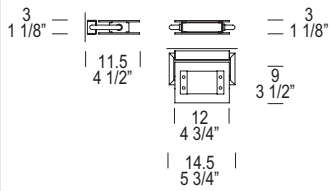






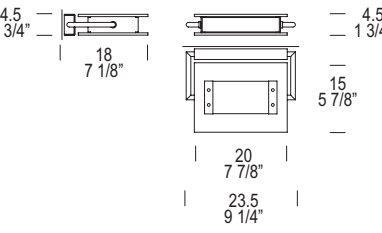


TRECENTOESSANTAGRADI

DESIGN LAB

- IT Lampada da parete/soffitto con diffusore orientabile, in vetro termoresistente lucido con parte centrale satinata. Montatura in cromo lucido, nichel satinato o bianco. A richiesta è disponibile lo schermo paraluce in alluminio.
- EN Wall and ceiling lamp with adjustable diffuser, in heat-resistant polished glass with central part satin-finished. Frame in polished chrome-plated, nickel-satinized or white. On demand the light protector in aluminium is available.
- DE Wandund Deckenleuchte mit ausrichtbarem Schirm aus glänzendemhitzefestem Glas, in der Mitte satiniert. Gestell aus lackiertem Metall: glänzend verchromt, Nickel-satiniert oder Weiss. Auf Wunsch ist der Schutzschirm aus Aluminium erhältlich.
- FR Applique et plafonnier avec diffuseur orientable, en verre thermorésistant brillant avec la partie centrale satinée. Armature en métal chromé brillant, nickel satiné ou blanc. Sur demande la protection anti éblouissement en aluminium est disponible.
- ES Lámpara de pared/ techo con difusor orientable, de cristal termorresistente lúcido con parte central satinada. Soporte de metal cromado, níquel matizado o blanco. Sobre pedido se puede disponer de protector de luz en aluminio.
- RU Бра и потолочная лампа с регулируемым/вращающимся рассеивателем света из термостойкого стекла, центральная часть которого сатинированная. Металлическая структура: полированный хромированный металл, сатинированный никель или белый металл.

tipologia type	
nome name	TRECENTOESSANTAGRADI P-PL 120
new code/finitura (old code)/finish	0001718 Cromo (0304206013509) Chrome 0001727 Nichel (0304206053509) Nickel 0001735 Bianco (0304206363509) White
sorgente source	1 x max 60W G9
grado di protezione protection degree	IP20
certificazioni certification	 
classe energetica energy class	A+(LED)/D
dimensione dimension	 1 1/8" 11.5" 11.5" 3 1/2" 12" 14.5" 4 1/2" 4 3/4" 5 3/4"
new code/accessori (old code)/accessories	8000060 Schermo singolo paraluce in alluminio (0370072120000) Single aluminium shield
altre sorgenti others source	
classe energetica energy class	
new code/finitura (old code)/finish	

	
tipologia type	
nome name	TRECENTOESSANTAGRADI P-PL 200
new code/finitura (old code)/finish	0001720 Cromo (0304206013549) Chrome 0001729 Nichel (0304206053549) Nickel
sorgente source	2 x 6W LED 3000K 1300lm
grado di protezione protection degree	IP20
certificazioni certification	 
classe energetica energy class	A++/A
dimensione dimension	 4.5" 18" 4.5" 15" 20" 23.5" 1 3/4" 7 1/8" 5 7/8" 7 7/8" 9 1/4"
new code/accessori (old code)/accessories	8000061 Schermo singolo paraluce in alluminio (0370073120000) Single aluminium shield
altre sorgenti others source	
classe energetica energy class	
new code/finitura (old code)/finish	

Rotazione a 360°
360° rotation





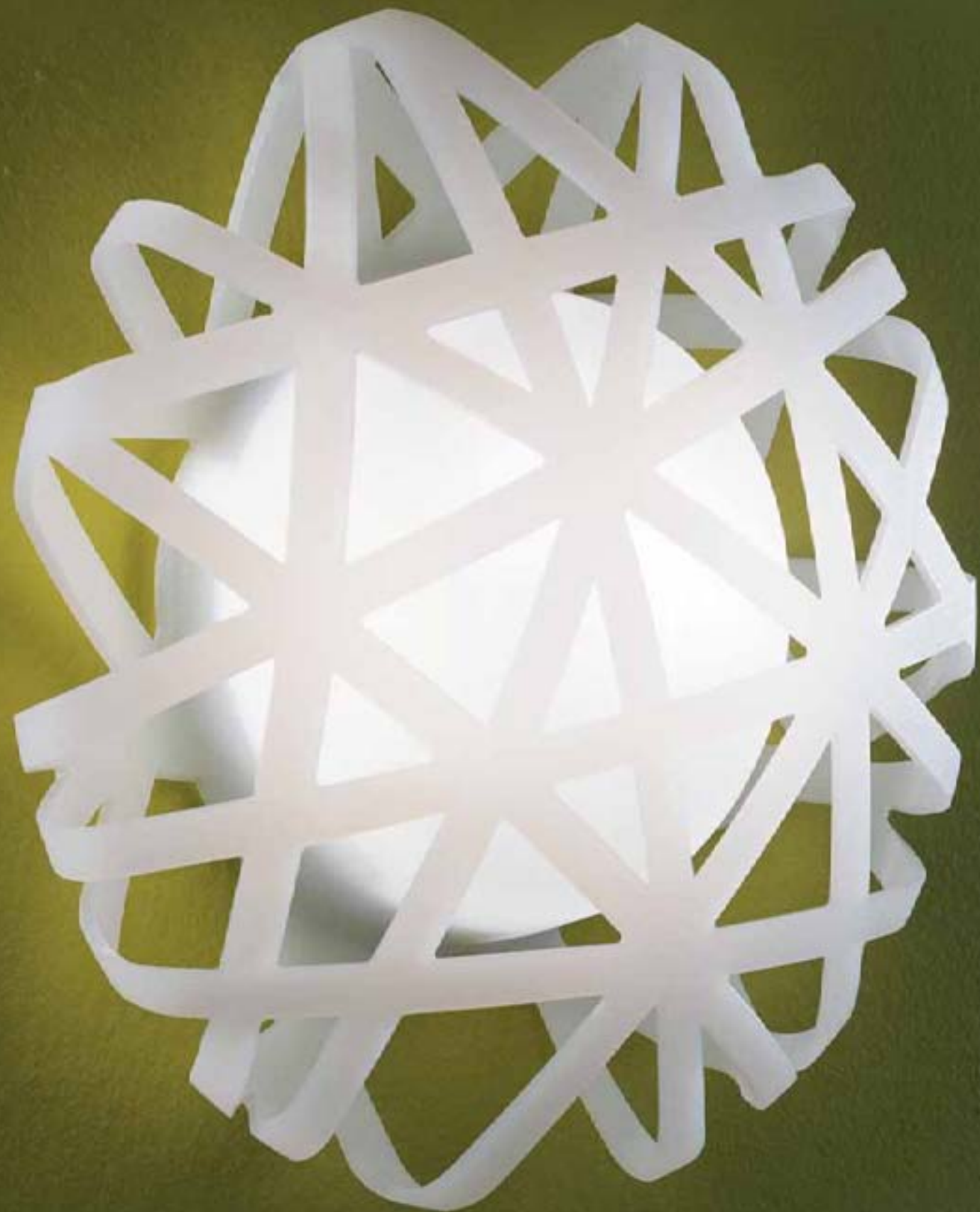
VOLTA

DESIGN FROM

- IT Lampada a sospensione in tre dimensioni, orientabile a 360°. Struttura in alluminio nei colori alluminio opaco anodizzato, nero opaco anodizzato, rosso opaco anodizzato o alluminio laccato bianco opaco. Dispositivo touch dimmer. Diffusore in metacrilato (PMMA) satinato.
- EN Suspension lamp in three sizes, with a 360° swivel. Aluminium frame in the following colours: anodized matt aluminum, anodized matt black, anodized matt red or white lacquered. Touch dimmer switch. Diffuser in glazed methacrylate (PMMA).
- DE Pendelleuchte in drei Größen, 360° ausrichtbar. Struktur aus Aluminium in den Ausführungen opak Aluminium eloxiertem, opak Schwarz eloxiertem, opak rot eloxiertem oder Aluminium opak weiß lackiert erhältlich. Schalter vom Typ Touch-Dimmer. Lampenschirm aus satiniertem Acrylglas (PMMA).
- FR Suspension en trois dimensions, orientable à 360°. Structure en aluminium disponible en couleur aluminium opaque anodisé, noir opaque anodisé, rouge opaque anodisé ou aluminium laqué blanc opaque. Dispositif par gradateur tactile. Diffuseur en méthacrylate (PMMA) satiné.
- ES Lámpara de suspensión en tres dimensiones, orientables a 360°. Estructura en aluminio en los colores aluminio opaco anodizado, negro opaco anodizado, rojo opaco anodizado o aluminio lacado blanco opaco. Dispositivo de encendido con touch dimmer. Difusor en metacrilato (PMMA) satinado.
- RU Подвесная лампа трёх возможных размеров с вращением на 360°. Металлический каркас изготовлен из алюминия. Цвет: натуральный алюминиевый матовый анодированный, черный матовый анодированный, красный матовый анодированный или белый матовый.

	NEW		NEW		NEW	
tipologia type	LED		LED		LED	
nome name	VOLTA S 120		VOLTA S 160		VOLTA S 200	
new code/finitura (old code)/finish	0001661 (0303480120049)	Alluminio opaco* Matt aluminium*	0001664 (0303481120049)	Alluminio opaco* Matt aluminium*	0001667 (0303482120049)	Alluminio opaco* Matt aluminium*
	0004436 (0303480520049)	Bianco opaco Matt white	0004437 (0303481520049)	Bianco opaco Matt white	0004438 (0303482520049)	Bianco opaco Matt white
	0001662 (0303480360049)	Nero opaco* Matt black*	0001665 (0303481360049)	Nero opaco* Matt black*	0001668 (0303482360049)	Nero opaco* Matt black*
	0001663 (0303480430049)	Rosso opaco* Matt red*	0001666 (0303481430049)	Rosso opaco* Matt red*	0001669 (0303482430049)	Rosso opaco* Matt red*
	*anodizzato/anodized		*anodizzato/anodized		*anodizzato/anodized	
sorgente source	29W LED 2700K 2760lm		36W LED 2700K 3480lm		48W LED 2700K 4560lm	
grado di protezione protection index	IP20		IP20		IP20	
certificazioni certification	CE ENEC		CE ENEC		CE ENEC	
classe energetica energy class	A++/A		A++/A		A++/A	
dimensione dimension						
dimmer	Touch dimmer 5-100%		Touch dimmer 5-100%		Touch dimmer 5-100%	





X-RAY

DESIGN PAOLO DE LUCCHI WITH GIORGIA PAGANINI

X-RAY

DESIGN PAOLO DE LUCCHI WITH GIORGIA PAGANINI

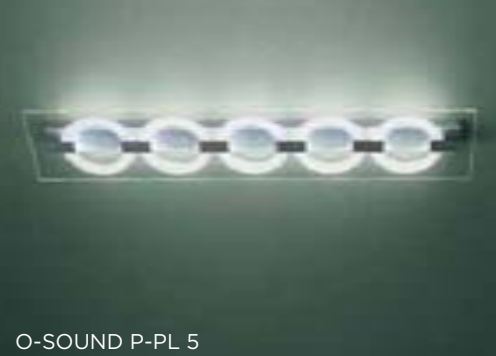
- IT Lampada a sospensione, parete e soffitto con diffusore in materiale plastico bianco intagliato. Struttura in metallo laccato grigio (X-RAY S). Struttura in metallo laccato bianco (X-RAY P-PL).
 EN Suspension, wall and ceiling lamp with diffuser in white carved plastic material. Frame in grey lacquered metal (X-RAY S). Frame in white lacquered metal (X-RAY P-PL).
 DE Hängeleuchte, Wandund Deckenleuchte mit Schirm aus weißem geschnitztem Plastikmaterial. Gestell aus grauem lackiertem Metall (X-RAY S). Gestell aus weißem lackiertem Metall (X-RAY P-PL).
 FR Suspension, applique et plafonnier avec diffuseur en matériel plastique gravé blanc. Armature en métal laqué gris (X-RAY S). Armature en métal laqué blanc (X-RAY P-PL).
 ES Lámpara de suspensión, de pared/techo con difusor en material plástico entallado blanco. Soporte de metal lacado gris (X-RAY S). Soporte de metal lacado gris (X-RAY P-PL).
 RU Подвесной светильник, бра, потолочная лампа с рассеивателем из резного белого пластикового материала.
 Металлическая структура: серая глянцевая для модели X-RAY S и белая глянцевая для модели X-RAY P-PL.

tipologia type	nome name	new code/finitura (old code)/finish	sorgente source	grado di protezione protection index	certificazioni certification	classe energetica energy class	dimensione dimension
	X-RAY S 35	0000074 Bianco (0103049373601) White	1 x max 46W E14	IP20	CE	A+(led)/E	
	X-RAY S 65	0000075 Bianco (0103049373602) White	3 x max 46W E27	IP20	CE ENEC	A+(led)/E	
	X-RAY P-PL 35	0000228 Bianco (0104049363601) White	1 x max 46W E14 (parete/wall) 1 x max 30W E14 (soffitto/ceiling)	IP20	CE ENEC	A+(led)/E	
	X-RAY P-PL 65	0000229 Bianco (0104049363602) White	3 x max 46W E27	IP20	CE ENEC	A+(led)/E	



iTRE

UNFORGETTABLE
MUST OF OUR
COLLECTION



O-SOUND P-PL 5



O-SOUND S 1



O-SOUND S 5



O-SOUND P-PL 1



O-SOUND S 3



O-SOUND P-PL 3



BLUMA P-PL



BOW S



BOW TR



GIUKÒ LE 3



GIUKÒ P-PL 1



GIUKÒ TR 5



GIUKÒ S 3



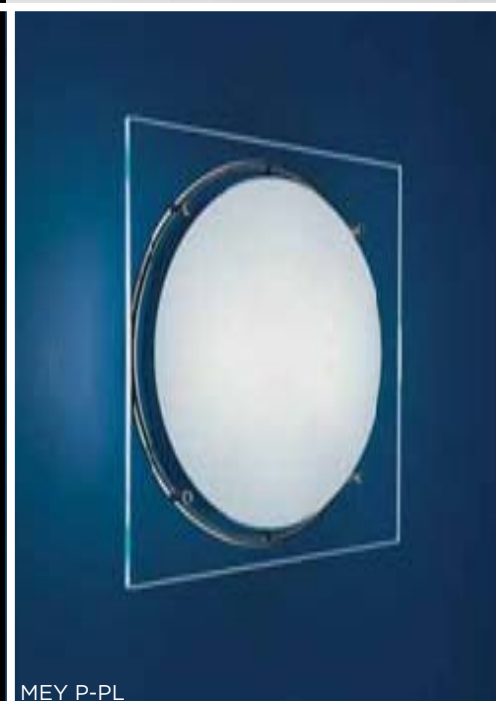
GIUKÒ S 1



ILA P-PL



ILA S



MEY P-PL



MEY S 30



LOFT SMALL P



OMEGA P 20



OMEGA S 20



RISE P



OMEGA T 20



OMEGA PL 20

O-SOUND *design Cambi/Scatena/Turini*
BLUMA *design Alessandro Crosera*
BOW *design Valerio Cometti & V12 Design*
GIUKÒ *design Works Studio*
ILA *design Filippo Caprioglio*
LOFT *design Andrea Lazzari*
MEY *design Works Studio*
OMEGA *design Arter & Citton*
RISE *design Valerio Cometti & V12 Design*
VANITY *design Lino Codato*



VANITY S 1



VANITY S 2



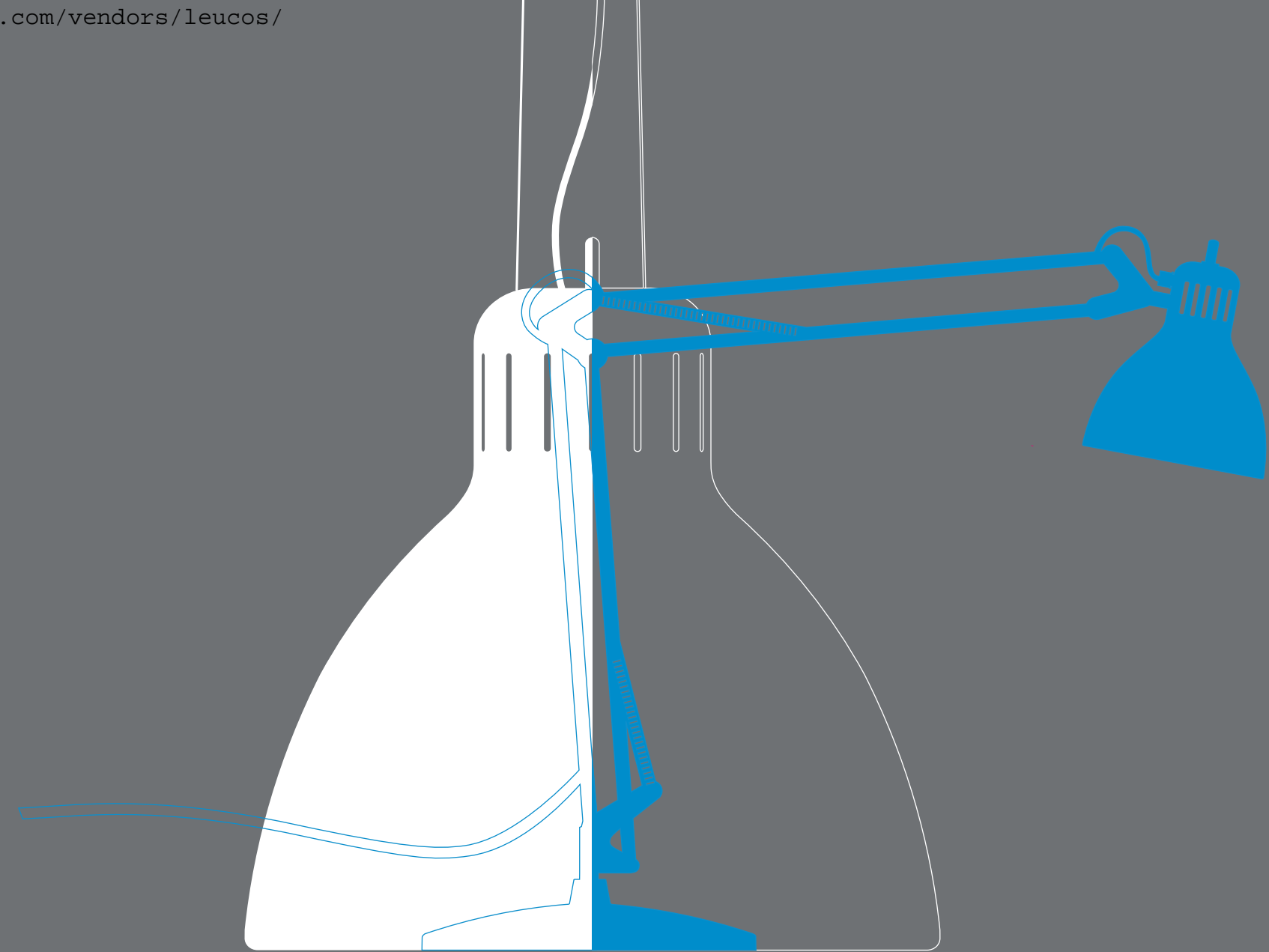
JJ, erede dell'archetipo delle lampade da tavolo con braccio bilanciato a molle, è una vera icona del design dal fascino senza tempo. Leucos la riedita in varie dimensioni e versioni, introduce nuove finiture e colori "on demand" che ne consentono una personalizzazione unica ed esclusiva.

Sintesi perfetta fra design funzionale e tecnologia, è il complemento d'arredo ideale per gli ambienti domestici, luoghi di aggregazione, ma strumento perfetto anche per l'illuminazione negli uffici.

Di grande impatto visivo, la sua versione più importante, THE GREAT JJ, diventa protagonista dello spazio e diventa un oggetto di culto per tutti gli appassionati del design contemporaneo.

JJ is the heir of the archetype of all task lamps with spring-balanced arm, a real icon of design with timeless charme. LEUCOS re-edits JJ in a wide range of dimensions and options, introduces trendy colors as well as "on request" finishes allowing for exclusive, one-of-a-kind customization. Perfect synthesis of design and technology, JJ is the perfect accent for homes, furnishing for hospitality as well as a functional solution for offices. THE GREAT JJ, its blown-up version, offers a powerful visual impact, becoming the protagonist of its environment and a cult among lovers of contemporary design.





LEUCOS

lovable
lamps



COLLECTION



IT Lampada da tavolo e da parete (JJ T-P), tavolo (JJ JUNIOR T) realizzata in metallo con diffusore in alluminio nei colori laccati: bianco opaco, bianco lucido, nero opaco, nero lucido o grigio chiaro opaco (JJ T-P) bianco lucido, nero lucido o grigio chiaro opaco (JJ JUNIOR T).

EN Table and wall lamp (JJ T-P), table (JJ JUNIOR T) in metal with lacquered aluminium diffuser, available in the following colours: matt white, polished white, matt black, polished black or matt light-grey (JJ T-P) polished white, polished black or matt light-grey (JJ JUNIOR T).

DE Tisch- und Wandleuchte (JJ T-P), Tischleuchte (JJ JUNIOR T) aus Metall mit Schirm aus lackiertem Aluminium: matt weiß, glänzend weiß, matt schwarz, glänzend schwarz oder matt hellgrau (JJ T-P) glänzend weiß, glänzend schwarz oder matt hellgrau (JJ JUNIOR T).

FR Lampe de table et appliqué (JJ T-P), table (JJ JUNIOR T) en métal avec diffuseur en aluminium laqué: blanc opaque, blanc brillant, noir opaque, noir brillant ou gris clair opaque (JJ T-P) blanc brillant, noir brillant ou gris clair opaque (JJ JUNIOR T).

ES Lámpara de mesa y de pared (JJ T-P), mesa (JJ JUNIOR T) elaborada en metal con difusor en aluminio en los colores lacados: blanco opaco, blanco lúcido, negro lúcido o gris claro opaco (JJ T-P) blanco lúcido, negro lúcido o gris claro opaco (JJ JUNIOR T).

RU Настольная лампа и бра «JJ T-P» и настольная лампа «JJ JUNIOR T» изготовлены из металла. Алюминиевый рассеиватель цвета: для модели JJ T-P - белый матовый, белый глянцевый, черный матовый, черный глянцевый и светло-серый матовый. Для модели: JJ JUNIOR T - белый глянцевый, черный глянцевый или светло-серый матовый.

tipologia
type



nome
name

JJ T-P

new code/finitura
(old code)/finish

0001986 Bianco lucido
(0306048520002) Glossy white
0001971 Bianco opaco
(0306048360002) Matt white
0001976 Grigio chiaro opaco
(0306048370002) Matt light grey
0001990 Nero lucido
(0306048560002) Glossy black
0001981 Nero opaco
(0306048380002) Matt black

sorgente
source

1 x max 46W E27

grado di protezione
protection index

IP20

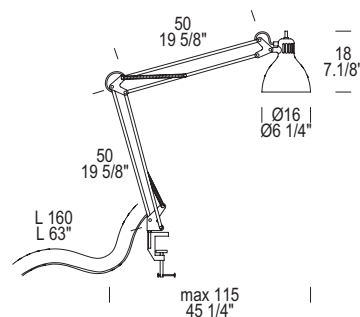
certificazioni
certification



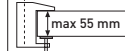
classe energetica
energy class

A+(led)/E

dimensione
dimension



Note
Fornita con attacco A-AX
Supplied with attacco A-AX



accessori
accessories

Base rotonda in alluminio: Bianco lucido, Bianco opaco, Grigio chiaro opaco, Nero lucido, Nero opaco.
Aluminium round base: Glossy white, Matt white, Matt light grey, Glossy black, Matt black.

Note
A richiesta versioni colore speciali
Additional colors available on request



JJ JUNIOR T

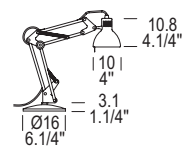
0002013 Bianco lucido
(0306059520001) Glossy white
0002003 Grigio chiaro opaco
(0306059370001) Matt light grey
0002015 Nero lucido
(0306059560001) Glossy black

1 x max 40W E14

IP20



A+(led)/E



MAX 67
26.3/8"

A richiesta versioni colore speciali
Additional colors available on request

Versione: JJ JUNIOR T
Version: JJ JUNIOR T





- IT Lampada da terra realizzata in metallo con diffusore in alluminio nei colori laccati: bianco opaco, bianco lucido, nero opaco, nero lucido o grigio chiaro opaco.
- EN Floor lamp in metal with lacquered aluminium diffuser, available in the following colours: matt white, polished white, matt black, polished black or matt light-grey.
- DE Stehleuchte aus Metall mit Schirm aus lackiertem Aluminium: matt weiß, glänzend weiß, matt schwarz, glänzend schwarz oder matt hellgrau.
- FR Lampadaire en métal avec diffuseur en aluminium laqué: blanc opaque, blanc brillant, noir opaque, noir brillant ou gris clair opaque.
- ES Lámpara de pie elaborada en metal con difusor en aluminio en los colores lacados: blanco opaco, blanco lúcido, negro lúcido o gris claro opaco.
- RU Напольная лампа изготовленная из металла. Алюминиевый рассеиватель цвета: белый матовый, белый глянцевый, черный матовый, черный глянцевый или светло-серый матовый.

tipologia
type



nome
name

JJ TR 22

new code/finitura
(old code)/finish

0002101 Bianco lucido
(0310173520002) Glossy white
0002095 Bianco opaco
(0310173360002) Matt white
0002097 Grigio chiaro opaco
(0310173370002) Matt light grey
0002103 Nero lucido
(0310173560002) Glossy black
0002099 Nero opaco
(0310173380002) Matt black

sorgente
source

1 x max 46W E27

grado di protezione
protection index

IP20

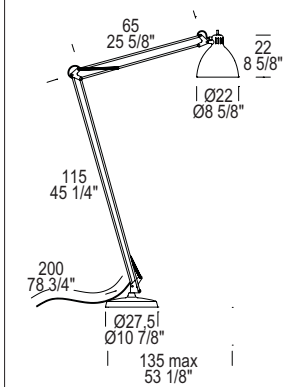
certificazioni
certification



classe energetica
energy class

A+(led)/E

dimensione
dimension



Note A richiesta versioni colore speciali
Additional colors available on request



IT Lampada da parete e da tavolo (JJ M NEW P-T), parete (JJ P) realizzata in metallo con diffusore in alluminio nei colori laccati: bianco opaco, bianco lucido, nero opaco, nero lucido o grigio chiaro opaco.

EN Wall and table lamp (JJ M NEW P-T), wall (JJ P), in metal with lacquered aluminium diffuser, available in the following colours: matt white, polished white, matt black, polished black or matt light-grey.

DE Wand- und Tischleuchte (JJ M NEW P-T), Wand (JJ P) aus Metall mit Schirm aus lackiertem Aluminium: matt weiß, glänzend weiß, matt schwarz, glänzend schwarz oder matt hellgrau.

FR Lampe de appliqué et table (JJ M NEW P-T), applique (JJ P) en métal avec diffuseur en aluminium laqué: blanc opaque, blanc brillant, noir opaque, noir brillant ou gris clair opaque.

ES Lámpara de mesa y de pared (JJ M NEW P-T), pared (JJ P), elaborada en metal con difusor en aluminio en los colores lacados: blanco opaco, blanco lúcido, negro lúcido o gris claro opaco.

RU Бра и настольная лампа (JJ M NEW P-T) и бра (JJ P) изготовлены из металла с алюминиевым рассеивателем света. Цвет алюминиевого рассеивателя: белый матовый, белый глянцевый, черный матовый, черный глянцевый, светло-серый матовый.

tipologia
type



nome
name

JJ M NEW P-T

new code/finitura
(old code)/finish

0002125 Bianco lucido
(0313174520002) Glossy white
0002119 Bianco opaco
(0313174360002) Matt white
0002121 Grigio chiaro opaco
(0313174370002) Matt light grey
0002127 Nero lucido
(0313174560002) Glossy black
0002123 Nero opaco
(0313174380002) Matt black

sorgente
source

1 x max 46W E27

grado di protezione
protection index

IP20

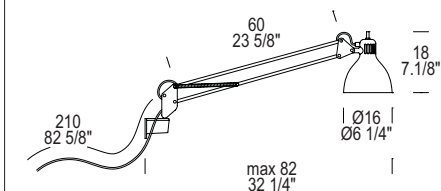
certificazioni
certification



classe energetica
energy class

A+(LED)/E

dimensione
dimension



note
Fornita con attacco B Large
Supplied with B Large

A richiesta versioni colore speciali
Additional colors available on request



JJ P

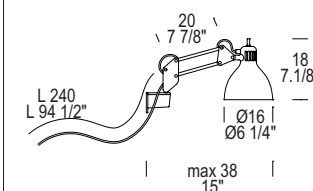
0001821 Bianco lucido
(0305053520002) Glossy white
0001815 Bianco opaco
(0305053360002) Matt white
0001817 Grigio chiaro opaco
(0305053370002) Matt light grey
0001823 Nero lucido
(0305053560002) Glossy black
0001819 Nero opaco
(0305053380002) Matt black

1x46W E27

IP20



A+(LED)/E



Fornita con attacco B Large
Supplied with B Large

A richiesta versioni colore speciali
Additional colors available on request

Versione: JJ M NEW
Version: JJ M NEW



THE GREAT JJ

DESIGN LAB

IT Lampada da terra realizzata interamente in alluminio nei colori laccati: bianco opaco, bianco lucido, nero opaco, nero lucido, grigio chiaro opaco o "corten" (THE GREAT JJ TR), bianco opaco, nero opaco, grigio chiaro opaco o "corten" (THE GREAT JJ OUTDOOR). Interno del diffusore laccato bianco.

EN Floor lamp entirely in lacquered aluminium: matt white, polished white, matt black, polished black, matt light-grey or "corten" (THE GREAT JJ TR), matt white, matt black, matt light-grey or "corten" (THE GREAT JJ OUTDOOR). Inside the diffuser: lacquered white

DE Stehleuchte völlig aus lackiertem Aluminium: matt weiß, glänzend weiß, matt schwarz, glänzend schwarz, matt hellgrau oder "corten" (THE GREAT JJ TR), matt weiß, matt schwarz, matt hellgrau oder "corten" (THE GREAT JJ OUTDOOR). Innenseite des Schirms: lackiertes Weiß.

FR Lampadaire entièrement en aluminium laqué: blanc opaque, blanc brillant, noir opaque, noir brillant, gris clair opaque ou "corten" (THE GREAT JJ TR) blanc opaque, noir opaque, gris clair opaque ou "corten" (THE GREAT JJ OUTDOOR). Intérieur du diffuseur laqué blanc

ES Lámpara de suelo realizada enteramente en aluminio en los colores lacados: blanco opaco, blanco lúcido, negro opaco, negro lúcido, gris claro opaco o "corten" (THE GREAT JJ TR) blanco opaco, negro opaco, gris claro opaco o "corten" (THE GREAT JJ OUTDOOR). Interior del difusor lacado blanco.

RU Большая напольная лампа для внутреннего и внешнего использования. Изготовлена целиком из алюминия. Цвет: для модели THE GREAT JJ TR - белый матовый, белый глянцевый, черный матовый, черный глянцевый, светло-серый матовый или «corten»; для модели THE GREAT JJ OUTDOOR - белый матовый, черный матовый, светло-серый матовый или «corten». Рассеиватель внутри окрашен в глянцевый белый цвет.

NEW color

tipologia
type



nome
name

THE GREAT JJ TR

new code/finitura
(old code)/finish

0002043 Bianco opaco
(0308054360002) Matt white
0002049 Bianco lucido
(0308054520002) Glossy white
0002047 Nero opaco
(0308054380002) Matt black
0002051 Nero lucido
(0308054560002) Glossy black
0002045 Grigio chiaro opaco
(0308054370002) Matt light grey
0004309 Corten
(0308054500002) Corten

sorgente
source

1 x max 205W E27

grado di protezione
protection index

IP20

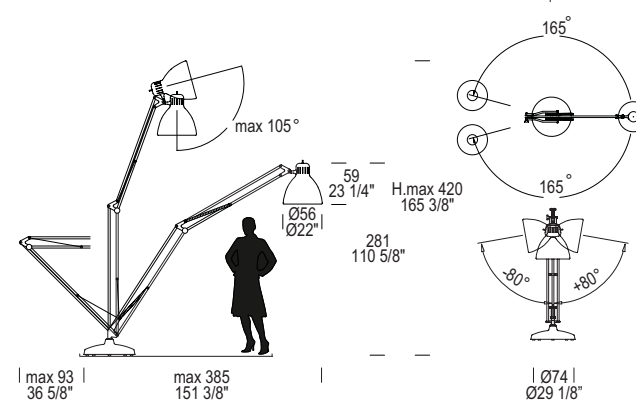
certificazioni
certification

CE ENEC

classe energetica
energy class

A+(led)/E

dimensione
dimension



dimmer
dimmer

Con dimmer
With dimmer

new code/accessori
(old code)/accessories

note
A richiesta versioni colore speciali
Additional colors available on request

NEW color



THE GREAT JJ OUTDOOR TR

0002053 Bianco opaco
(0308056360047) Matt white
0002057 Nero opaco
(0308056380047) Matt black
0002055 Grigio chiaro opaco
(0308056370047) Matt light grey
0004310 Corten
(0308056500047) Corten

1 x max 70W G8,5

IP65

CE ENEC

A+

8000108 Telo di protezione in nylon
(0370112380000) Nylon protective cover





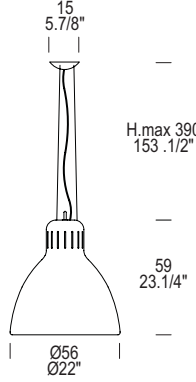
note
A richiesta versioni colore speciali
Additional colors available on request



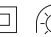

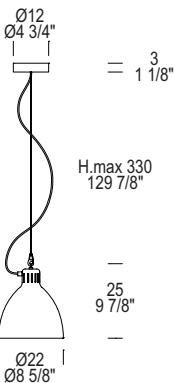


THE GREAT JJ - JJ

DESIGN LAB

IT	Lampada a sospensione realizzata in alluminio nei colori laccati: bianco opaco, bianco lucido, nero opaco, nero lucido o grigio chiaro opaco.
EN	Suspension lamp in lacquered aluminium: matt white, polished white, matt black, polished black or matt light-grey.
DE	Hängelampe aus lackiertem Aluminium: matt weiß, glänzend weiß, matt schwarz, glänzend schwarz oder matt hellgrau.
FR	Suspension en aluminium laqué: blanc opaque, blanc brillant, noir opaque, noir brillant ou gris clair opaque.
ES	Lámpara de suspensión realizada en aluminio en los colores lacados: blanco opaco, blanco lúcido, negro opaco, negro lúcido o gris claro opaco.
RU	Подвесной светильник. Рассеиватель: алюминиевый. Цвет: белый матовый, белый глянцевый, черный матовый, черный глянцевый или светло-серый матовый.

tipologia type	
nome name	THE GREAT JJ S
new code/finitura (old code)/finish	0001533 Bianco opaco (0303055360002) Matt white 0001544 Bianco lucido (0303055520002) Glossy white 0001539 Nero opaco (0303055380002) Matt black 0001547 Nero lucido (0303055560002) Glossy black 0001536 Grigio chiaro opaco (0303055370002) Matt light grey
sorgente source	1 x max 205W E27
grado di protezione protection index	IP20
certificazioni certification	  
classe energetica energy class	A+(led)/E
dimensione dimension	
note	A richiesta versioni colore speciali Additional colors available on request

tipologia type	
nome name	JJ S 22
new code/finitura (old code)/finish	0001561 Bianco lucido (0303175520002) Glossy white 0001555 Bianco opaco (0303175360002) Matt white 0001557 Grigio chiaro opaco (0303175370002) Matt light grey 0001563 Nero lucido (0303175560002) Glossy black 0001559 Nero opaco (0303175380002) Matt black
sorgente source	1 x max 46W E27
grado di protezione protection index	IP20
certificazioni certification	  
classe energetica energy class	A+(led)/E
dimensione dimension	
note	A richiesta versioni colore speciali Additional colors available on request

Versione: JJ S 22
Version: JJ S 22





JJ GLASS

DESIGN LAB

- IT Lampada a sospensione in due dimensioni, in vetro soffiato bianco lucido, giallo paglierino lucido o grigio lucido. Struttura in metallo cromato. Interno del diffusore bianco.
- EN Two sizes suspension lamp in glossy white, glossy pale yellow or glossy grey blown glass. Frame in chrome-plated metal. White diffuser inside.
- DE Hängeleuchte in zwei Größen aus glänzend-weißem, strohgelbem, gravem, geblasenem Glas. Gestell aus verchromtem Metall. Innenseite des Schirms in Weiß.
- FR Suspension en deux tailles en verre soufflé blanc brillant, jaune paille brillant ou gris brillant. Armature en métal chromé. Intérieur du diffuseur blanc.
- ES Lámpara de suspensión, en dos tamaños, en vidrio soplado blanco brillante, amarillo paja brillante o gris brillante. Soporte de metal cromado. Interior del difusor blanco.
- RU Подвесной светильник из дутого стекла. Диаметр рассеивателя: 20см или 35см. Цвет: белый глянцевый, «соломенно-желтый» глянцевый или серый глянцевый. Металлическая структура: хромированная. Рассеиватель внутри окрашен в белый цвет.

NEW

tipologia
typenome
name

JJ GLASS S 20

new code/finitura
(old code)/finish

0001554 Bianco lucido
(0303175055201) Glossy white
0001552 Grigio lucido
(0303175053701) Glossy grey
0001553 Giallo paglierino lucido
(0303175055001) Glossy pale yellow

sorgente
source

1 x max 30W E14

grado di protezione
protection index

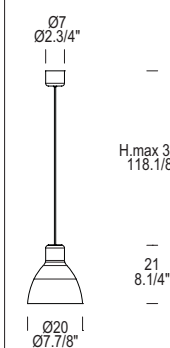
IP20

certificazioni
certification

CE ENEC

classe energetica
energy class

A+ (LED) /E

dimensione
dimension

NEW



JJ GLASS S 35

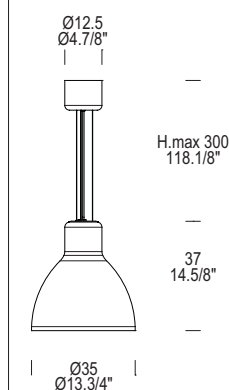
0001567 Bianco lucido
(0303177055202) Glossy white
0001565 Grigio lucido
(0303177053702) Glossy grey
0001566 Giallo paglierino lucido
(0303177055002) Glossy pale yellow

1 x max 57W E27

IP20

CE ENEC

A+ (LED) /E

Versione: S 20 / S 35
Version: S 20 / S 35

FARETTI AD INCASSO/DOWNLIGHTS

VETRO/GLASS



DAY design R. Toso, N. Massari & Associates



DISK design R. Toso, N. Massari & Associates



DROP design R. Toso, N. Massari & Associates



HELIOS design Mauro Marzollo



IGEA 2 design Roberto Pamio



ISIDE 2 design Roberto Pamio



MIRA 2 design Roberto Pamio



ONLY design R. Toso, N. Massari & Associates



POLAR design R. Toso, N. Massari & Associates



QUASAR design Mauro Marzollo



SD BAIA design Mauro Marzollo



SD SPIRA design Mauro Marzollo



SD STAR design Mauro Marzollo



SD STEP design Mauro Marzollo



SIDERAL design Mauro Marzollo



SITH design Roberto Pamio



SUN design R. Toso, N. Massari & Associates



VAN 2 design Roberto Pamio



PEGASO design Orietta Indovino



SIRIO design Orietta Indovino



DIAMANTE Archivio Storico



FARETTI AD INCASSO/DOWNLIGHTS

ALLUMINIO/ALUMINIUM



SD 401 Valerio Cometti & V12 Design



SD 402 Valerio Cometti & V12 Design



SD 601 Design Lab



SD 602 Design Lab



SD 802 Design Lab



SD 803 Design Lab



SD 902 Design Lab



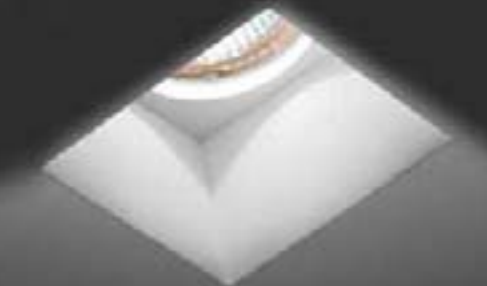
SD 903 Design Lab



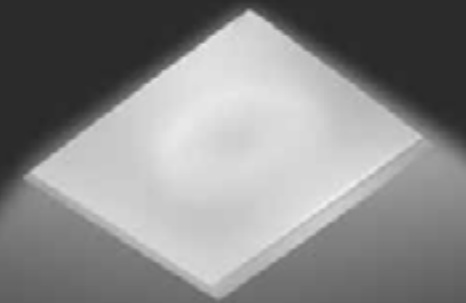
SD 603 Design Lab

FARETTI AD INCASSO/DOWNLIGHTS

GESSO BIANCO NATURALE/NATURAL WHITE PLASTER



SD 081 N Design Lab



SD 081 V N Design Lab



SD 084 N Design Lab



SD 085 Design Lab



SD 086 Design Lab



SD 087 Design Lab



SD 087 V Design Lab



SD 081 N Design Lab

legenda key to symbols

CE

- La marcatura indica che il prodotto ha superato positivamente tutte le prove previste dalle normative per la sicurezza elettrica, richieste dalla Comunità Europea. Normative EN 60598-1 corrispondenti alle norme Italiane per la sicurezza elettrica CEI 34-21 - This mark guarantees that the product has passed all the tests established for electrical safety standards by the European Community - Die CE-Kennzeichnung bestätigt, dass das Produkt alle von den Vorschriften für die elektrische Sicherheit vorgegebenen Tests erfolgreich bestanden hat, die von der Europäischen Gemeinschaft verlangt werden - Ce marquage indique que le produit a passé tous les essais prévus par les normes pour la sécurité électrique prescrits par la Communauté Européenne - La marca indica que el producto ha superado con éxito todas las pruebas previstas por las normativas de seguridad eléctrica de la Comunidad Europea - Маркировка указывает на то, что изделие успешно прошло все испытания, предусмотренные нормативам по безопасности электрических приборов Ев-ропейского Сообщества.



- Apparecchio in classe II - Apparecchio nel quale la protezione contro la scossa elettrica non si basa unicamente sull'isolamento principale ma anche sulle misure supplementari di sicurezza costituite dal doppio isolamento o dall'isolamento rinforzato - Fixture class II. A fixture where protection against electric shock does not rely only on the main insulation but also further safety measures involving double insulation or reinforced insulation - Leuchten der Schutzklasse II. Gerät, bei dem der Schutz gegen Stromschläge nicht nur auf der Hauptisolierung beruht, sondern auch auf zusätzlichen Sicherheitsmassnahmen, die in einer doppelten Isolierung oder einer verstärkten Isolierung bestehen - Luminaire classe II. Luminaire dans lequel la protection contre le choc électrique ne se base pas uniquement sur l'isolation principale, mais également sur les mesures de sécurité supplémentaires constituées d'une double isolation ou d'une isolation renforcée - Aparado de clase II. Aparato en el que la protección contra la sacudida eléctrica no se basa únicamente en el aislamiento principal sino también en las medidas adicionales de seguridad constituidas por el aislamiento doble y el aislamiento reforzado - Изделие II класса - Изделие, в котором защита от удара током основывается не только на главной изоляции, но и на дополнительных мерах безопасности, состоящих из двойной или укрепленной изоляции.



- Apparecchio in classe III. Apparecchio in cui la protezione contro la scossa elettrica si basa sull'alimentazione a bassissima tensione di sicurezza e in cui non si generano tensioni superiori alla stessa. Nota: un'apparecchio in classe III non deve essere provvisto di messa a terra di protezione - Fixture class III. A fixture where protection against electric shock depends on the very low and safe voltage supply, guaranteeing no higher voltage levels are generated. N.B. a Class III fixture does not necessarily require grounding protection - Leuchten der Schutzklasse III. Gerät, bei dem der Schutz gegen Stromschläge auf der Speisung mit sicherer niedrigstspannung beruht und in dem keine Spannungen erzeugt werden, die über der niedrigstspannung liegen. Hinweis: Ein Gerät der Klasse III macht keine Erdung erforderlich - Luminaire classe III. Luminaire dans lequel la protection contre le choc électrique est basée sur l'alimentation en très basse tension de sécurité et qui ne présente pas de tensions supérieures à la tension de sécurité. Remarque: un luminaire de classe III ne doit jamais être relié à la terre de protection - Aparado de clase III. Aparato en el que la protección contra la sacudida eléctrica se basa en la alimentación a muy baja tensión de seguridad y en el que no se generan tensiones superiores a ella. Nota: un aparato de clase III no tiene que estar provisto de puesta a tierra de protección - Изделие III класса. Изделие, в котором защита от удара током основывается на питании от очень низкого напряжения. Замечание: Изделие III класса не требует наличия защитного заземления.

IP

- Grado di protezione. Simbolo che identifica la classificazione secondo il grado di protezione contro la penetrazione di polvere, di corpi solidi e di umidità - Index protection. A symbol that identifies the protection index against dust, solid particles or damp entering the fixture - Berührung und fremdkörperchutz. Berührungs- und Fremdkörperchutz. Dieses Symbol gibt die Klassifizierung nach Schutzgrad gegen das Eindringen von Staub, Festkörpern und Feuchtigkeit an - Degré de protection. Symbole qui identifie le classement selon le degré de protection contre la pénétration de poussière, corps solides et humidité - Grado di protección. Símbolo que identifica la clasificación según el nivel de protección contra la penetración de polvo, de cuerpos sólidos y humedad - Степень защиты - Символ, который указывает на классификацию по степени защиты от проникновения пыли, твердых тел и влажности.



- Divieto d'uso di lampade a luce fredda - Do not use cool beam light bulbs - Die Verwendung von Kaltlichtleuchten ist verboten - L'utilisation de lampes à lumière froide est interdite - Prohibición de usar lámparas de luz fría - Запрет на использование ламп «холодного света» -

EAC

- Questa marcatura è utilizzata per prodotti diretti al mercato russo, bielorusso, kazaco. Garantisce la conformità del prodotto ai requisiti di sicurezza: Russia, Bielorussia, Kazakistan. - This marking is used on products for export to the russian, Belarusian, kazakh market, which guarantees that the product conforms to the safety requirements of these countries. - Diese Marke wird für die Produkte verwendet, die für den russischen, belarussischen, Kasachisch Markt bestimmt sind. Die Marke garantiert dafür, dass das Produkt den Sicherheitsanforderungen entspricht - Ce marquage est utilisé pour les produits destinés au marché russe, biélorusse, kazakh. Il garantit la conformité du produit aux exigences de sécurité prescrites en Russie, Biélorussie, Kazakhstan - Esta marca se utiliza para productos destinados al mercado ruso, bielorruso, kazajstán. Garantiza la conformidad del producto con los requisitos de seguridad ruso, bielorruso, kazajstán. - Эта маркировка используется для продукции, предназначенной для рынков РФ, Белоруссии и Казахстана. Гарантировано соответствие продукта требованиям безопасности этих стран.



- The Americans Disabilities Act -



- Indica la possibilità di installare lampadine a basso consumo di energia (fluorescenti) - Low-energy consumption bulbs can be fitted (fluorescent) - Il est possible d'installer des ampoules à faible consommation d'énergie (fluorescentes) - Das Symbol bedeutet, dass Leuchtmittel mit geringem Stromverbrauch (fluoreszierend) verwendet werden können - Posibilidad de instalar lámparas de bajo consumo. Bombillas fluorescentes - Указывает на возможность использования лампочек с низким расходом электроэнергии (флуоресцентные).



- Lampade che non necessitano di schermo protettivo - These lamps do not need shield - Écran de protection pas nécessaire - Keine Blendschutz benötigt - No necesita pantalla de protección - Лампы не требующие защитного экрана.

informazioni generali general informations

- LEUCOS srl su si riserva la facoltà di modificare in qualunque momento e senza preavviso le caratteristiche tecniche ed estetiche degli elementi illustrati nel presente catalogo - LEUCOS srl su reserves the right to modify at any time without notice the technical and aesthetic characteristics of the elements printed in this catalog - LEUCOS srl su se réserve le droit de modifier à tout moment sans préavis les caractéristiques techniques et esthétiques des éléments dans ce catalogue - LEUCOS srl su behält sich das Recht vor, jederzeit die technischen und ästhetischen Eigenschaften der Elemente in diesem Katalog ohne Vorankündigung zu ändern - LEUCOS srl su se reserva el derecho de modificar en cualquier momento sin previo aviso las características técnicas y estéticas de los elementos en este catálogo - Leucos s.r.l. S.U. оставляет за собой право изменять в любое время и без предварительного уведомления, технические и эстетические характеристики любого изделия из данного каталога.

- I colori riprodotti nel catalogo sono indicativi - The colours shown in the catalogue are an indication only - Les couleurs reproduites dans le catalogue sont reportées à titre indicatif - Bei den im Katalog angegebenen Farben handelt es sich um Anhaltswerte - Los colores que se reproducen en el catálogo son indicativos - Цвета представленные в каталоге являются ориентировочными.

- Indipendentemente dalla tutela brevettuale, i disegni ed i modelli prodotti da LEUCOS e riportati in questo catalogo sono da considerarsi protetti dal diritto di autore. - Regardless of the patent protection, designs and patterns produced by LEUCOS and reported in this catalog are protected by copyright - Indépendamment de la protection des brevets, dessins et modèles produits par LEUCOS et signalés dans ce catalogue sont protégés par le droit d'auteur - Unabhängig von dem Patentschutz, sind Entwürfe und Muster von Leucos produziert und in diesem Katalog angegeben sind urheberrechtlich geschützt - Independientemente de la protección de patentes, diseños y patrones producidos por LEUCOS y reportados en este catálogo están protegidos por derechos de autor - Независимо от патентной защиты, все модели и чертежи, разработанные Leucos и приведенные в данном каталоге охраняются законом об авторских правах.

- I marchi registrati citati nel catalogo sono di proprietà esclusiva dei rispettivi proprietari - The registered brands quoted in the catalogue are the exclusive property of their respective owners - Les marques déposées mentionnées dans le catalogue appartiennent à leurs propriétaires respectifs - Die im Katalog genannten eingetragenen Warenzeichen sind alleiniges Eigentum der jeweiligen Eigentümer - Las marcas registradas citadas en el catálogo son de propiedad exclusiva de sus respectivos propietarios - Перечисленные в каталоге зарегистрированные марки являются монопольной собственностью соответствующих владельцев.

- È vietata la riproduzione anche parziale di questo catalogo - It is forbidden to reproduce any part of this catalogue - la reproduction même partielle du contenu de ce catalogue est interdite - Auchweis teilweise Wiedergabe des Inhalts dieses Katalogs ist verboten - La reproducción también parcial de los contenidos de este catálogo está prohibida - Категорически запрещено любое, даже частичное, воспроизводство содержимого этого каталога.

Print in Italy
Peruzzo Industrie Grafiche
Photos: Studio Pointer-Urnato-Varianti
Photolithograph: Quattrifoglio-Studio Pointer
Copyright: Leucos s.r.l. su (Salzano-Venezia-Italy)
Edition: January 2016

- CERTIFICAZIONI DEL SISTEMA - UNI EN ISO 9001:2008

- SYSTEM CERTIFICATIONS - UNI EN ISO 9001:2008

- SYSTEMZERTIFIZIERUNGEN - UNI EN ISO 9001:2008

- CERTIFICATS PROPRES AU SYSTEME - UNI EN ISO 9001:2008

- CERTIFICACIONES DEL SISTEMA - UNI EN ISO 9001:2008

- СЕРТИФИКАЦИЯ СИСТЕМЫ - UNI EN ISO 9001:2008



associato a
ASSOLUCE
FEDERLEGNO-ARREDO



riccardo candotti



archivolto



arter & citton



cambi - scatena - turini



from



steven hulembeek



filippo caprioglio



arik levy



mattia chinellato



diego chilò



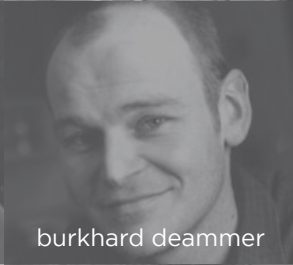
paolo crepax



valerio cometti



alessandro crosera



burkhard deammer



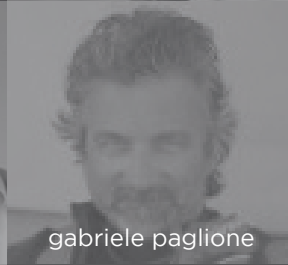
paolo de lucchi



giorgia paganini



riccardo giovanetti



gabriele paglione



oriano favaretto



flusso design



carmen ferrara



paolo franzin



danilo de rossi



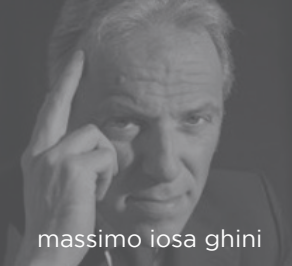
renato gambato



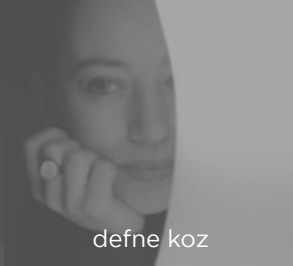
orietta indovino



paolo balzanelli



massimo iosa ghini



defne koz



patrick jouin



diego lazzarini



andrea lazzari



silvio zanon



pietro lunetta



mauro marzollo



carlo nason



jorge pensi



roberto paoli



roberto pamio



marco piva



alessandro piva



rockwell group



thomas sandell



michele sbrogio



giusto toso



matteo thun



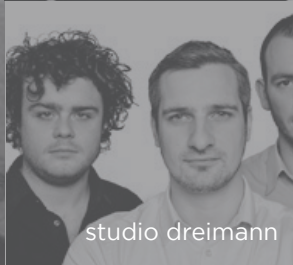
ilkka suppanen



massimo tonetto



marina toscano



studio dreimann



toso, massari & associates ЛУСТРОГРАД gianluca zin & dds



lino codato



eva zeisel

LEUCOS srl

via delle industrie 16/B - 30030 Salzano (VE) - Italy
tel. +39 041 5741111 - fax. +39 041 5741321
info@leucos.com - www.leucos.com

LEUCOS USA inc.

11, Mayfield Avenue - 08837 Edison - New Jersey - USA
tel. + (732) 225-0010 - fax. + (732) 225-0250
info@leucosusa.com - www.leucosusa.com

