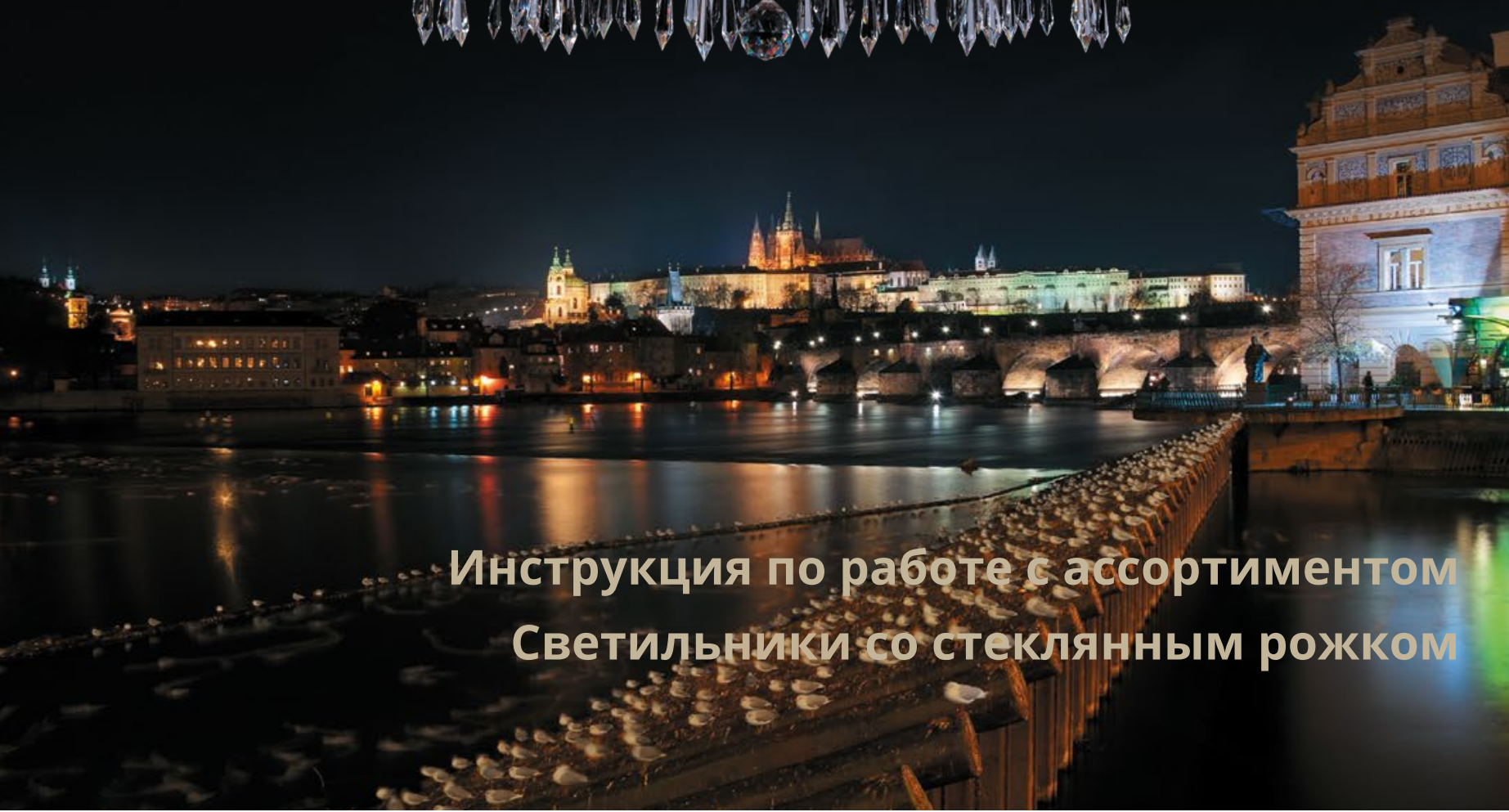




**Инструкция по работе с ассортиментом
Светильники со стеклянным рожком**



Виды и длина рожка

Одна и та же люстра может быть разного диаметра за счет длины рожка (от 44 до 240см).



102.10.141, Ø-44 cm



102.10.160, Ø-48 cm



102.10.195, Ø-57 cm



102.10.240, Ø-67 cm

Классический рожок

(Серии: 102, 103, 111)



141 ≈ Ø 44cm
160 ≈ Ø 48cm
195 ≈ Ø 57cm
240 ≈ Ø 67cm
300 ≈ Ø 90cm
360 ≈ Ø 100cm
400 ≈ Ø 120cm
460 ≈ Ø 135cm
530 ≈ Ø 150cm
700 ≈ Ø 200cm
900 ≈ Ø 240cm

Прямой рожок

(Серия: 113)



141 ≈ Ø 44cm
165 ≈ Ø 50cm
200 ≈ Ø 60cm
220 ≈ Ø 65cm
300 ≈ Ø 90cm
360 ≈ Ø 100cm
400 ≈ Ø 120cm
460 ≈ Ø 135cm
530 ≈ Ø 150cm
700 ≈ Ø 200cm
900 ≈ Ø 240cm

Цвет арматуры



102.10.160.G
G - золото



102.10.160.Ni
Ni - Никель



102.10.160.Pa
Pa - патина

Форма хрустала

Возможны различные варианты форм хрустальных подвесок.



102.6.195.Па
Капля
(по умолчанию)



102.6.195.Па.Balls
Balls - Шар



102.6.195.Па.Leafs
Leafs - Лист



102.6.195.Па.Drops
Drops - Дропс



Цвет хрустала



102.8.195.G.K711
К - только камни



102.8.195.G.R721
R - весь хрусталь



102.8.195.G.M721
M - полностью цветная



701



711



721



731



781

Варианты каркаса

Для высоких потолков возможны люстры с увеличенной длиной каркаса в двух вариантах:

- **h** - удлиненный (сплошной)
- **XL** - удлиненный (с короной)



102.10.195.G



h

102.10.195.h-58.G



XL

102.6.195.XL-64.G

Количество ярусов

102.16+8+4.h-125.3d.G
.2d

Высота люстры указана от верхней стеклянной чашки до нижнего хрусталика. Дополнительно указывается длина цепи и высота балдахина.

Допустимая погрешность размеров составляет 1-3 см (высота и ширина).

В параметрах указан чистый вес светильника (без коробки), допускается погрешность - 10%.

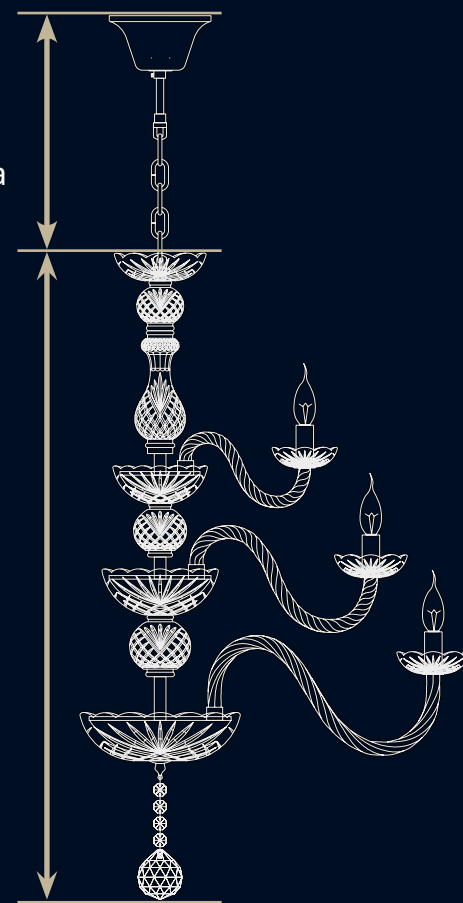
Без цепи, Tube



Все наши люстры вешаются на крючок

+40cm
Длина цепи и
высота балдахина

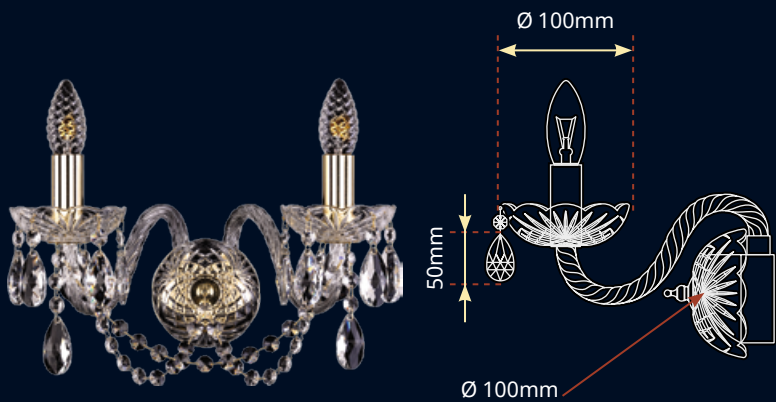
h-125
Высота люстры



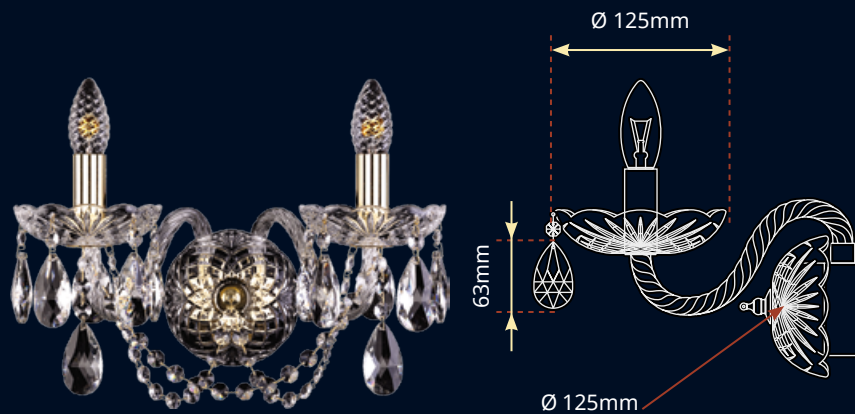
По-умолчанию

Бра

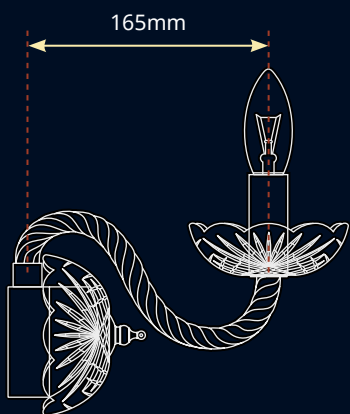
В наличии имеются бра с различным количеством рожков. Размеры так же могут меняться за счет длины рожка.



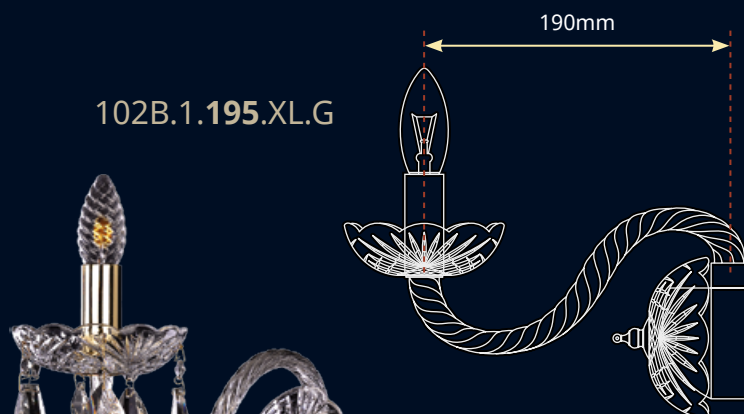
102B.2.160.G
Стандартная



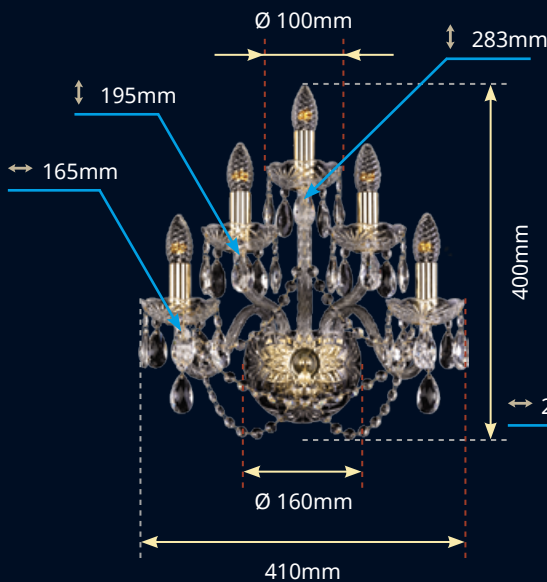
102B.2.160.XL.G
Увеличенная (XL)



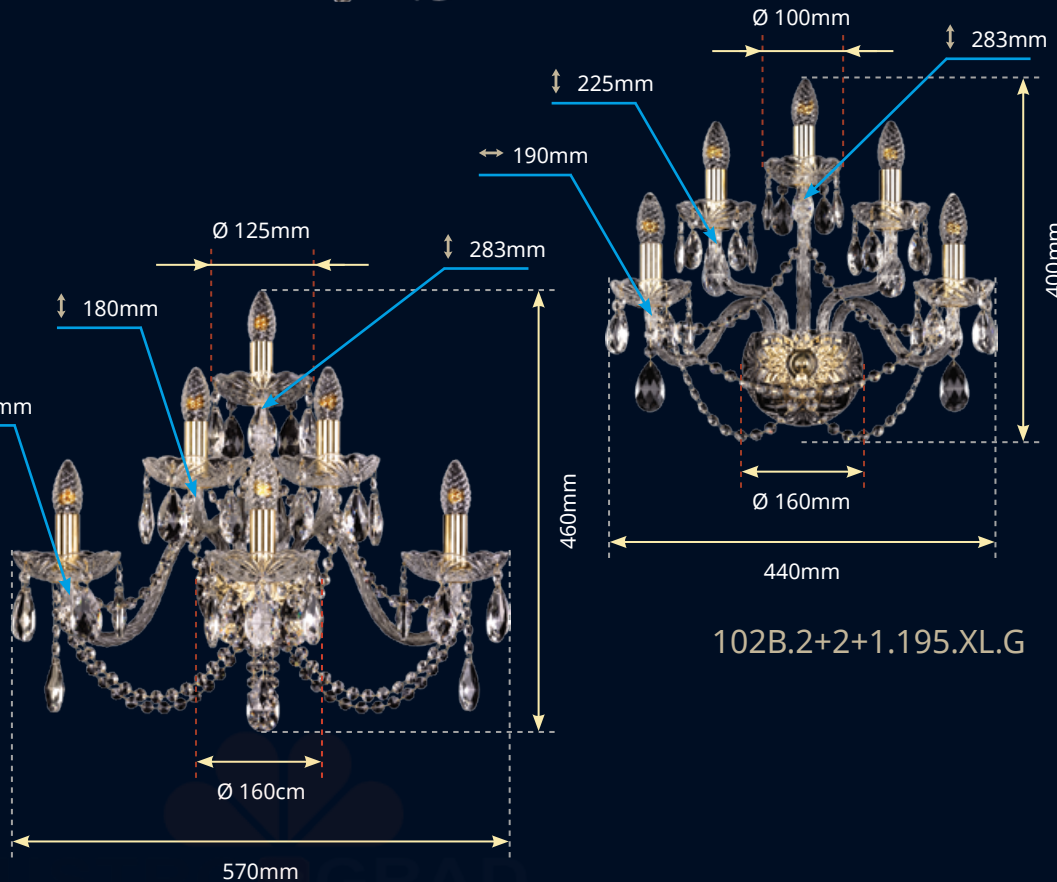
102B.1.160.XL.G



102B.1.195.XL.G



102B.2+2+1.160.G



102B.2+2+1.195.XL.G

102B.3+2+1.240.XL.G

Торшеры



113T2.8.200-160.G

Верх торшера

Основание торшера



111.6.195.G



T1



111T1.6,195-160.G

Верх торшера

Любой светильник, любой серии, диаметром до 87см (300 рожок)



102T1



103T1



111T1



113T1

Основание торшера

В нашем ассортименте торшеры высотой 120, 140, 160, 210, 225см



Классическое T1



Прямое T2

113T1.5.141-120.G



106T1.5.160-140.G



113T1.8.200-160.G



115T1.12+6+3.300-225.G





102.20+10+5.530.XL-165.Ni

↔ 150cm x ↑ 165cm (+45cm)

💎 x 35 (E14 - 40W)

weight ≈ 60kg



www.artcrystallight.com

