

Шкафы для квартиры и офиса

1



Шкафы для квартиры и офиса

Содержание

| | |
|--|------|
| Шкафы для квартиры и офиса серии UK500 | 1/2 |
| Новые самозажимные клеммы N/PE | 1/10 |
| Мультимедийные шкафы | 1/20 |
| Шкафы навесного монтажа серии A300 | 1/28 |

Применяемые стандарты: DIN EN 60439/1 (VDE 0660-500)
DIN VDE 0603-1
DIN 43871

Шкафы для квартиры и офиса серии UK500

1

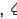




Шкафы для квартиры и офиса серии UK500 Стандартное и базовое исполнение



Шкафы для квартиры и офиса – серия UK500N

Стандартное исполнение с торцевой рамкой и дверью

IP31, , , , I_n до 63 А

Номинальный ток I_n 63А

Соответствуют стандартам DIN VDE 0603T1, DIN 43871,

ГОСТР51321.1 (МЭК60439-1) иГОСТ50827-95

Предназначаются для утопленного монтажа с креплением к стене

Могут быть укомплектованы набором UZ90P4 для монтажа в полую стену

Корпус шкафа:

–высокопрочный и жесткий изготовлен из трудновоспламеняемой пластмассы с низким содержанием галогенов

–поставляется с гребенкой для крепления проводов (предотвращает недопустимые натяжения)

–имеет съемные кабельные вводы

Самозажимные клеммные блоки N/PE

Пломбируемый пластрон с вырезом 45 мм на 12 -14 электрических аппаратов комплектуется поворотными (на 90°) запирающими винтами

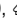
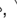

Набор маркировок

Торцевая рамка и двери из стального листа с возможностью

выравнивания с поверхностью стены, цвет – белый (RAL 9016)

Шкафы для квартиры и офиса – серия UK500BN

Базовое исполнение без торцевой рамки и двери

IP30, , , , I_n до 63 А

Номинальный ток I_n 63А

Соответствуют стандартам DIN VDE 0603T1, DIN 43871,

ГОСТР51321.1 (МЭК60439-1) иГОСТ50827-95

Предназначаются для утопленного монтажа с креплением к стене

Могут быть укомплектованы набором UZ90P4 для монтажа в полую стену

Корпус шкафа:

–высокопрочный и жесткий изготовлен из трудновоспламеняемой пластмассы с низким содержанием галогенов

–поставляется с гребенкой для крепления проводов (предотвращает недопустимые натяжения)

–имеет съемные кабельные вводы

Самозажимные клеммные блоки N/PE

Пломбируемый пластрон с вырезом 45 мм на 12–14 электрических аппаратов комплектуется поворотными (на 90°) запирающими винтами

Набор маркировок

Дверцы “art line” для серии UK500 Элегантность в сердце вашего дома

1

art line

Пример неразрывного союза функциональности и элегантного дизайна демонстрирует распределительный шкаф UK 500.

В модели «art line» воплощен основной принцип дизайна – предельная концентрация внимания на существе объекта. Взгляд притягивает законченность и отточенность форм этой модели, выполненной из полированной нержавеющей стали.

Благородная сдержанность внешнего вида UK 500 серии «art line» достигнута объединением декоративной рамки шкафа с дверцей. Уже признанная классикой серия «art line» открыла новую страницу эстетического оформления распределительных шкафов.



Отполированная нержавеющая сталь



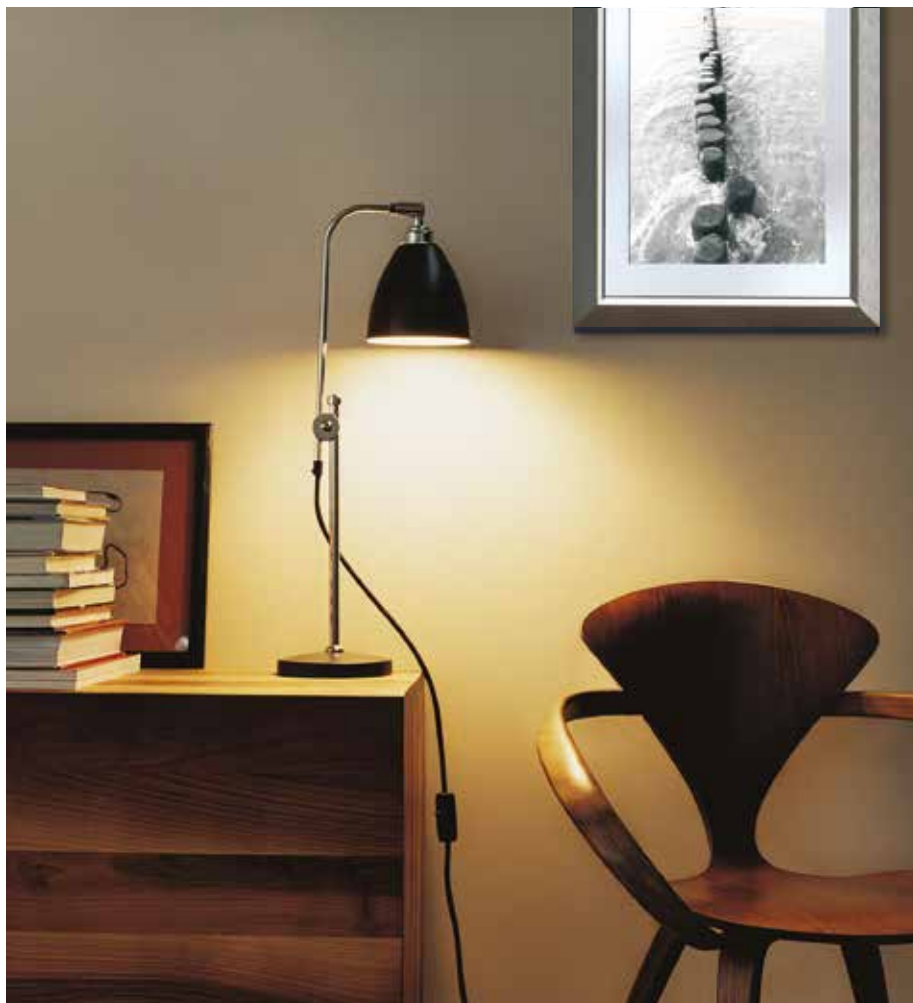
UK500

Дверцы “addition line” для серии UK500 Привлекающая внимание деталь или ваш индивидуальный дизайн

addition line

Рамки серии «addition line» трудно отличить от багета художественных полотен. Глядя на эти изделия, невозможно догадаться, что за ними скрывается прозаическое техническое устройство.

Двери из полированного алюминия или с цветным покрытием, нанесенным электролитическим методом, не нарушая стиль интерьера, легко дополняют его и дают возможность удовлетворить любой вкус.



1

Белая



Отполированный алюминий



Дверцы “colour line” для серии UK500 Элемент декора для выражения уникальности вашего дома

1

color line

Серия «Colour line» – это не просто стандартные рамки с дверцами, а яркие цветовые акценты современного интерьера.

Версии «антрацит», серебро, светло-серый - открывают новые возможности для дизайнеров. Замок дверцы шкафа окрашен серебристым металликом.



Светло-серый RAL 7035

Серебрянный RAL 9006

Антрацитовый RAL 7016



Дверцы “vision line” для серии UK500 Для придания эстетики конструкции шкафа

vision line

Прозрачные двери для шкафов серии UK500 прошли процесс модернизации и оптимизации. Эстетичность и целостность новой двери предоставляет максимальный обзор внутреннего пространства шкафа. Высококачественные модели с ударостойким, отполированным пластиком с серо-синим оттенком прошли тест нагретой проволокой на 850°C.

Самозатухающий поликарбонат, из которого изготавливаются дверцы, имеет очень высокую механическую ударостойкость (IK08), не выцветает и предоставляет оптимальный вид изделия в целом. Визуальный контроль режима определенного устройства возможно без открытия дверцы шкафа.



Новые шкафы «media line» Современные технологии подключения

1

media line

С быстрым развитием информационных технологий, в наших домах можно найти все больше и больше новых приборов для подключения медиа и сетевых устройств. И вряд ли кто-то захочет отказаться от всех преимуществ, предлагаемых технологиями. Для надежной и долгосрочной работы Вашего оборудования, с учетом перспектив развития в сфере телекоммуникаций, необходимо грамотное и структурированное решение по его подключению.

Новые мультимедийные шкафы и телекоммуникационные панели производства АББ помогут Вам достичь этих целей. Благодаря данной новинке Вы сможете установить и подключить любые типы антенных и сетевых, проводных и беспроводных разветвительных устройств в одном боксе.



**Шкафы мультимедиа
внутреннего монтажа
с монтажной платой
из перфорированного
стального листа и DIN-рейкой**

**Дверцы с вентиляционными
отверстиями RAL 9016
(заказывается отдельно)
см. страницу 1/15**



Контрольная панель «tech line» для шкафов серии UK500 Современное решение для профессионалов

tech line

Благодаря контрольной панели «tech line», шкафы серии UK500 открывают дополнительные возможности. Такая декоративная схема наглядно отображает процесс контроля и управления отдельными элементами электрооборудования в квартире или офисе – например, управления осветительными приборами. Контрольная панель может быть сделана монтажной организацией или поставляться собранной и отпечатанной по заказу.



Самозажимные клеммы N/PE

1

Новые самозажимные клеммы N/PE от STRIEBEL & JOHN выполнены с прицелом на будущее. Данные изделия обеспечивают хорошую защиту, эффективную работу и возможность для будущих расширений, при этом, они полностью соответствуют стандартам DIN VDE 0100 Часть 410.

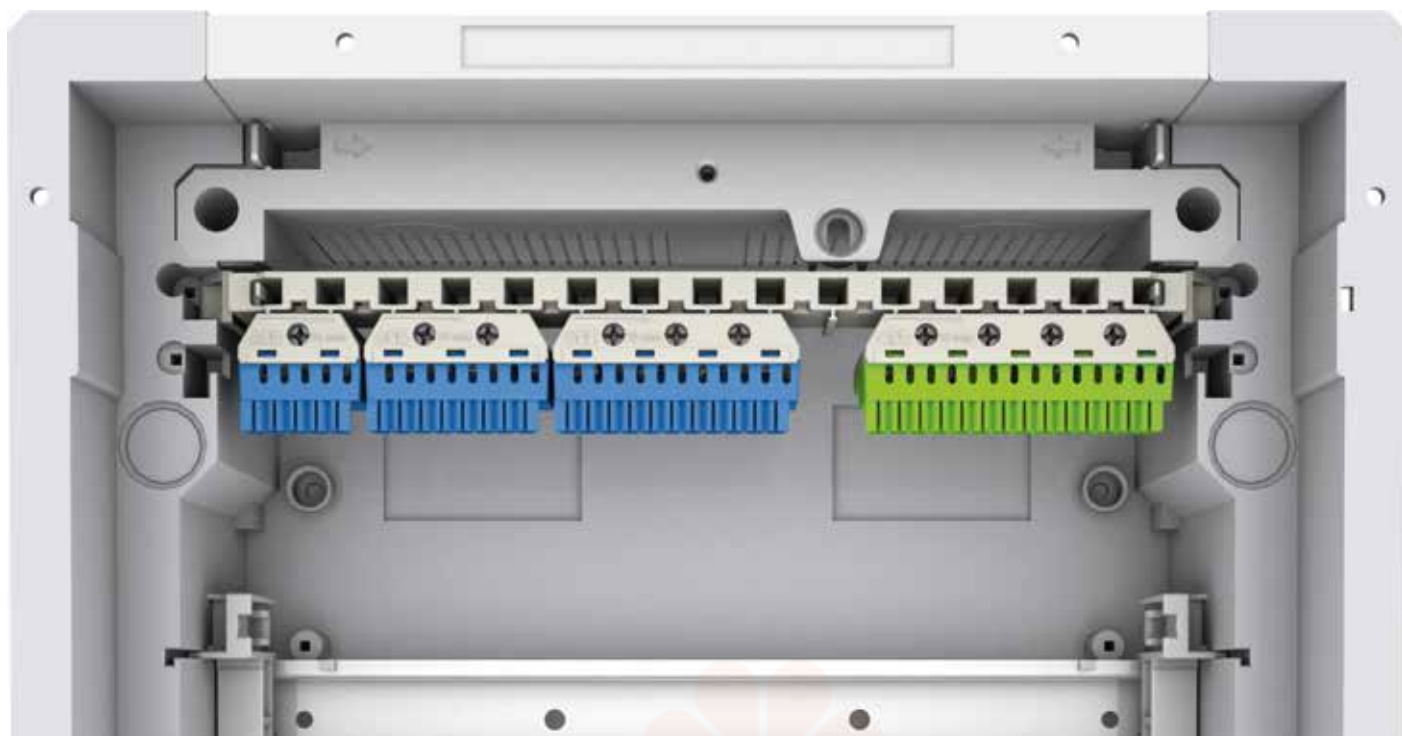
Вам больше не нужно идти на компромис.

Новые самозажимные клеммы N/PE от компании ABB сделают вашу жизнь проще:

Подберите правильные клеммные блоки и подключите их! Подключение стало проще и быстрее, а цветовая кодировка обеспечивает простоту понимания.

Преимущества продукта

- Соответствие DIN VDE 0100 Часть 410 (защита от поражения электрическим током)
- Гибкая система подключения N: Винтовые соединения: 2.5 – 25 мм²; пружинные клеммы: 1.5 - 4 мм².
- Оптимальны при использовании нескольких прерывателей цепи по остаточному току (RCD)
- Возможность объединения нескольких клеммных блоков.
- Простое расширение с помощью соединительных мостов
- Интуитивно понятная цветовая маркировка: N = синий, PE = желто-зеленый
- Простая маркировка клемм (DIN VDE 0603 Часть 1) с помощью предварительно напечатанных наклеек с номерами
- Широкий спектр применений: может использоваться в распределительных шкафах серии UK500 и A300, AT/U, TwinLine, Mistral.
- Новая система клемм полностью заменяет самозажимные клеммы N/PE, которые использовались ранее.



Самозажимные клеммы N/PE Полный спектр продукции

Чистая и аккуратная работа

Все хотят иметь аккуратное распределение внутри шкафа - это становится возможным с новой серией самозажимных клемм.

Все изделия имеют стандартные посадочные размеры и могут устанавливаться рядом друг с другом независимо от цветовой кодировки.

Настраивайте исходя из ваших пожеланий

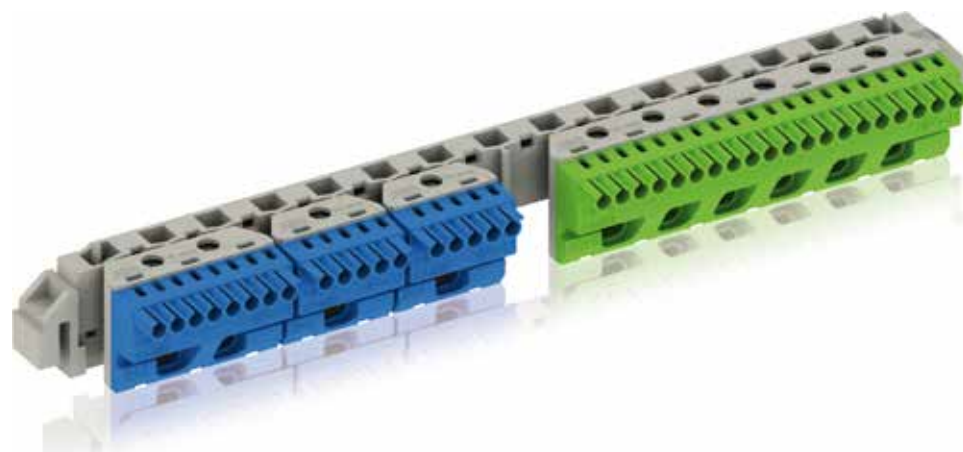
Широкий выбор и гибкость всей системы позволяет выбирать именно то что нужно Вам, не платя за лишние изделия. При необходимости, несколько самозажимных клемм могут объединяться в один блок.

Гибкая система

Вам нужна клемма N большего размера? Нет проблем.

Вы можете подключить отдельные самозажимные клеммы с помощью соединительных мостов, не нарушая при этом требований IEC 60364-4-41 и DIN VDE 0100 Часть 410.

Высокая степень гибкости новых серий является важнейшим преимуществом. Возможность комбинировать клеммные блоки с различным количеством подключений открывает множество возможностей.



Самозажимные клеммы N

1 x 25 мм² + 5 x 1.5 - 4 мм²



2 x 25 мм² + 8 x 1.5 - 4 мм²



3 x 25 мм² + 11 x 1.5 - 4 мм²



4 x 25 мм² + 14 x 1.5 - 4 мм²



5 x 25 мм² + 17 x 1.5 - 4 мм²



6 x 25 мм² + 20 x 1.5 - 4 мм²



0 x 25 мм² + 5 x 1.5 - 4 мм²



Самозажимные клеммы PE

1 x 25 мм² + 5 x 1.5 - 4 мм²



2 x 25 мм² + 8 x 1.5 - 4 мм²



3 x 25 мм² + 11 x 1.5 - 4 мм²



4 x 25 мм² + 14 x 1.5 - 4 мм²



5 x 25 мм² + 17 x 1.5 - 4 мм²



6 x 25 мм² + 20 x 1.5 - 4 мм²



Шкафы для квартиры и офиса серии UK500

Монтаж

1

Простой, быстрый, продуманный до мелочей монтаж

Входящие в комплект поставки упоры выполняют две функции: позволяют проводить 2-уровневый утопленный монтаж панели, выполняют роль дистанционной проставки при расположении в ряд нескольких шкафов.

Съемные кабельные вводы позволяют легко пропустить через них кабели без применения инструментов, пользуясь только одной рукой, что значительно упрощает электромонтаж. После завершения монтажа возможно закрепление кабельных вводов винтами.

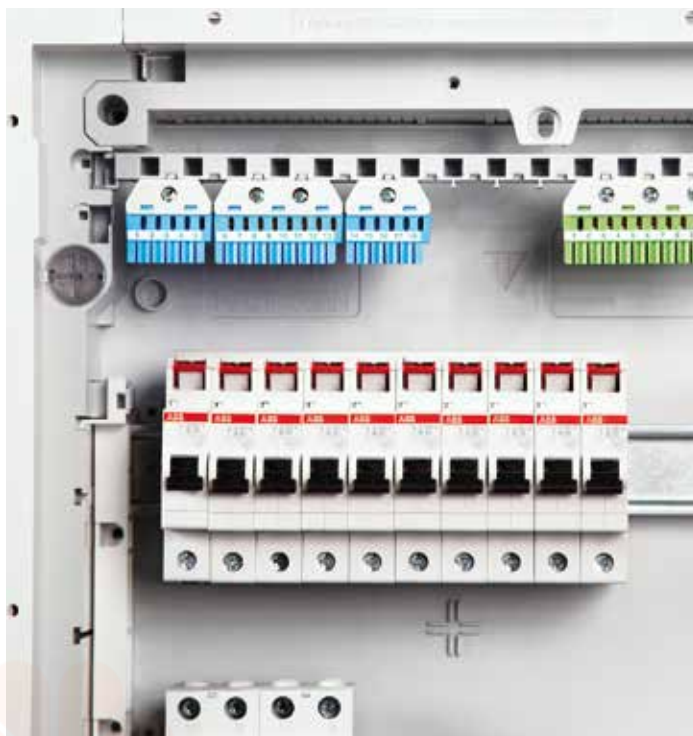
Простая установка аппаратов, удобство и гибкость монтажа

Корпус шкафа изготовлен из высокопрочных, жестких, трудносгораемых материалов. В шкафу достаточно места для монтажа кабелей, а чтобы предотвратить их натяжение, в корпусе имеется встроенная гребенка.

На боковых и задней стенках расположено несколько отверстий для стандартных кабельных вводов.

Рама с DIN-рейками легко, без каких-либо инструментов, фиксируется в шкафу с помощью пазов, расположенных на его боковых поверхностях. Возможна дополнительная фиксация рамы с DIN-рейками винтами. В шкафах всех исполнений обеспечивается двойная изоляция DIN-реек.

Профессиональный монтаж благодаря удобным кабельным вводам. Кабели пропускаются в шкаф одной рукой. Для предотвращения натяжения проводов предусмотрено их крепление в пазах гребенки



Шкафы для квартиры и офиса серии UK500 Монтаж

Каждый вырез в пластроне рассчитан на 12 электрических аппаратов, однако, удалив заглушки его можно легко расширить до 14. После установки аппаратов пластрон фиксируется с помощью двух запирающих винтов (поворотом на 90°), которые можно опломбировать.

Все шкафы серии UK 500 допускают установку в полых стенах. Для крепления к полую стену необходим набор UZ90P4, благодаря которому отпадает необходимость в установке под заднюю стенку шкафа дополнительных опорных элементов. Последующая сборка распределительного шкафа также проста, как и его монтаж в стене.

Ненужно размечать отверстия под винты, нет шансов ошибиться – все также просто, как закрепить кабель стяжкой. При необходимости шкаф можно снять; для выполнения демонтажа достаточно повернуть кольцо в исходное положение.



Легко монтируемая рамка с дверцей. Возможность установки заподлицо с поверхностью стены. Пломбируемый пластрон фиксируется поворотными (на 90°) запирающими винтами

Наиболее быстрый способ монтажа распределительного шкафа в полую стену

Вставьте монтажный набор UZ90P4 в соответствующие отверстия распределительного шкафа

1. Поворотом кольца установите крепежную лапку на место.
2. Затем потяните за кольцо на себя.
3. Монтаж закончен.

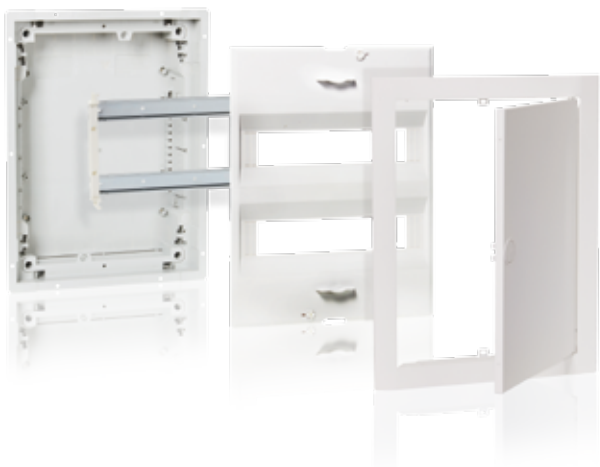


Шкафы для квартиры и офиса серии UK500 Варианты поставки

1

Стандартный вариант с дверцей и съемной рамкой UK500N

Корпус шкафа с элементами крепления, съемные DIN-рейки, пластрон, самозажимные клеммные блоки N/PE, набор маркировок.



Шкафы для мультимедиа серии UK500MV с рамкой и дверцей с вентиляционными отверстиями

Корпус шкафа с элементами крепления, перфорированная стальная монтажная плата, DIN-рейка, держатели кабеля, евро розетка на 2 гнезда, дверь с рамкой и вентиляционными отверстиями.



Шкаф с контрольной панелью «tech line»

Корпус шкафа с элементами крепления, съемные DIN-рейки, панель управления из анодированного алюминия без схемы. Внимание: панель управления должна устанавливаться только в вертикальном положении. Дверь открывается вправо.



Набор для монтажа в полую стену Все шкафы серии UK500 подготовлены для установки в полую стену с помощью UZ90P4!

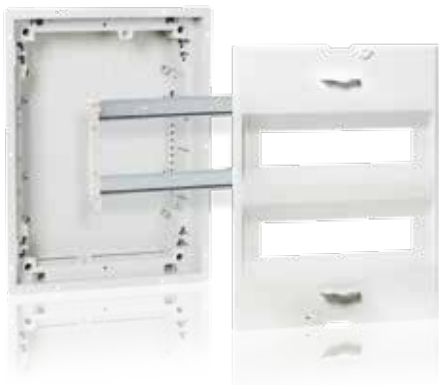
Для быстрого монтажа в полую стену используется набор UZ 90P4.



Шкафы для квартиры и офиса серии UK500 Варианты поставки

Базовый вариант без двери и рамки

Корпус шкафа с элементами крепления, съемные DIN-рейки, пластрон, самозажимные клеммные блоки N/PE, набор маркировок



Шкафы для мультимедиа серии UZM500MV без рамки и дверцы

Корпус шкафа с элементами крепления, перфорированная стальная монтажная плата, DIN-рейка, держатели кабеля



Дизайнерски двери для шкафов серии UK500 и мультимедиа



art line

Полированная
нержавеющая сталь



color line

Светло-серый
RAL 7035



color line

Серебрянный
RAL 9006



color line

Антрацит
RAL 7016



addition line

Дверца в виде рамы картины
Полированный алюминий



addition line

Дверца в виде рамы
картины Белая



vision line

Прозрачная дверца



media line

Белый RAL 9016
с вентиляционными отв.

Стандартная комплектация UK500N с рамой и дверцами С новыми самозажимными клеммами N/PE

1



Распределительные шкафы внутреннего монтажа серии UK500N, IP31

Номинальный ток In 63A

Соответствуют стандартам DIN VDE 0603T1, DIN 43871, ГОСТР51321.1 (МЭК60439-1) и ГОСТ50827-95

Предназначаются для утопленного монтажа с креплением к стене
Могут быть укомплектованы набором UZ90P4 для монтажа в полую стену

Корпус шкафа:

- высокопрочный и жесткий изготовлен из трудновоспламеняемой пластмассы с низким содержанием галогенов
- поставляется с гребенкой для крепления проводов (предотвращает недопустимые натяжения)
- имеет съемные кабельные вводы

Самозажимные клеммные блоки N/PE

Пломбируемый пластрон с вырезом 45 мм на 12 -14 электрических аппаратов комплектуется поворотными (на 90°) запирающими винтами
Набор маркировок

Торцевая рамка и двери из стального листа с возможностью выравнивания с поверхностью стены, цвет – белый (RAL 9016)



2CPX031281R9999

UK512N2



2CPX031282R9999

UK524N3



2CPX031283R9999

UK536N3



2CPX031284R9999

UK548N3

| | В x Ш x Г в мм | кол-во модулей SU | Тип | № заказа | Цена |
|--|----------------|-------------------|---------|-----------------|------|
| 1 ряд | | | | | |
| Размеры ниши | 335 x 350 x 95 | 12 (13) | UK512N2 | 2CPX031281R9999 | |
| Размеры выреза в стене для установки в полую стену | 308 x 327 x 88 | | | | |
| 2 ряда | | | | | |
| Размеры ниши | 460 x 350 x 95 | 24 (28) | UK524N3 | 2CPX031282R9999 | |
| Размеры выреза в стене для установки в полую стену | 433 x 327 x 88 | | | | |
| 3 ряда | | | | | |
| Размеры ниши | 585 x 350 x 95 | 36 (41) | UK536N3 | 2CPX031283R9999 | |
| Размеры выреза в стене для установки в полую стену | 558 x 327 x 88 | | | | |
| 4 ряда | | | | | |
| Размеры ниши | 710 x 350 x 95 | 48 (56) | UK548N3 | 2CPX031284R9999 | |
| Размеры выреза в стене для установки в полую стену | 683 x 327 x 88 | | | | |

> Размеры и технические детали см. на странице 1/28

Самозажимные клеммы N/PE Запасные части и аксессуары для UK500N

1



ZK113B



ZK50BT



ZK113G



ZK10P10



ZK11



ZK15

| Позиция | К-во клемм 1.5 - 4 мм ² | К-во клемм 2.5 - 25 мм ² | Внешние размеры В x Ш x Г в мм | Шт. | Тип | № заказа | Цена |
|---|------------------------------------|-------------------------------------|--------------------------------|-----|---------|-----------------|------|
| Самозажимные клеммы N | 5 | 0 | 23 x 32 x 21 | 1 | ZK50B | 1SPE007715F9701 | |
| | 5 | 1 | 32 x 32 x 31 | 1 | ZK51B | 1SPE007715F9702 | |
| | 8 | 2 | 32 x 49 x 31 | 1 | ZK82B | 1SPE007715F9703 | |
| | 11 | 3 | 32 x 65 x 31 | 1 | ZK113B | 1SPE007715F9704 | |
| | 14 | 4 | 32 x 82 x 31 | 1 | ZK144B | 1SPE007715F9705 | |
| | 17 | 5 | 32 x 98 x 31 | 1 | ZK175B | 1SPE007715F9706 | |
| | 20 | 6 | 32 x 115 x 31 | 1 | ZK206B | 1SPE007715F9707 | |
| Самозажимные клеммы N с адаптером ZK15 Для поперечной установки в UK5..., А3... или для крепления к DIN рейке | 5 | 0 | 28 x 39 x 25 | 1 | ZK50BT | 2CPX062745R9999 | |
| Самозажимные клеммы PE | 5 | 1 | 32 x 32 x 31 | 1 | ZK51G | 1SPE007715F9712 | |
| | 8 | 2 | 32 x 49 x 31 | 1 | ZK82G | 1SPE007715F9713 | |
| | 11 | 3 | 32 x 65 x 31 | 1 | ZK113G | 1SPE007715F9714 | |
| | 14 | 4 | 32 x 82 x 31 | 1 | ZK144G | 1SPE007715F9715 | |
| | 17 | 5 | 32 x 98 x 31 | 1 | ZK175G | 1SPE007715F9716 | |
| | 20 | 6 | 32 x 115 x 31 | 1 | ZK206G | 1SPE007715F9717 | |
| Соединительные мосты для самозажимных клемм | | | | 10 | ZK10P10 | 2CPX062763R9999 | |
| Самозажимные блоки Для шкафов UK5... Используемая ширина для клемм 247 мм | | | | 1 | ZK11 | 2CPX064980R9999 | |
| Адаптер для ZK50B Предназначен для клемм ZK50B N для установки на Din-рейку или сбоку в шкафы UK5.. и А3.. | | | | 1 | ZK15 | 2CPX064984R9999 | |

| Позиция | Тип | Стандартная комплектация шкафов клеммами N/PE | | | |
|----------------------------|--------|---|---------|---------|---------|
| | | UK512N2 | UK524N3 | UK536N3 | UK548N3 |
| Держатель клемм для UK500N | ZK11 | 1 шт. | 1 шт. | 1 шт. | 1 шт. |
| Адаптер для ZK50B | ZK15 | | | 1 шт. | 1 шт. |
| Самозажимные клеммы N | ZK50B | | 1 шт. | 1 шт. | 1 шт. |
| | ZK51B | 1 шт. | | | |
| | ZK82B | 1 шт. | 2 шт. | | 1 шт. |
| | ZK113B | | | 2 шт. | |
| | ZK144B | | | | 1 шт. |
| Самозажимные клеммы PE | ZK113G | 1 шт. | | | |
| | ZK144G | | 1 шт. | | |
| | ZK175G | | | 1 шт. | |
| | ZK206G | | | | 1 шт. |

* Входят в стандартную комплектацию шкафа

Стандартная комплектация UK500BN без рамы и дверцы С новыми самозажимными клеммами N/PE

1



Распределительные шкафы внутреннего монтажа серии UK500BN, IP30

Номинальный ток In 63A

Соответствуют стандартам DIN VDE 0603T1, DIN 43871,

ГОСТР51321.1 (МЭК60439-1) и ГОСТ50827-95

Предназначаются для утопленного монтажа с креплением к стене

Могут быть укомплектованы набором UZ90P4 для монтажа в полую стену

Корпус шкафа:

– высокопрочный и жесткий изготовлен из трудновоспламеняемой пластмассы с низким содержанием галогенов

– поставляется с гребенкой для крепления проводов (предотвращает недопустимые натяжения)

– имеет съемные кабельные вводы

Самозажимные клеммные блоки N/PE

Пломбируемый пластрон с вырезом 45 мм на 12–14 электрических аппаратов комплектуется поворотными (на 90°) запирающими винтами

Набор маркировок



2СРХ031285R9999

UK512BN2



2СРХ031286R9999

UK524BN3



2СРХ031287R9999

UK536BN3



2СРХ031288R9999

UK548BN3

| | В х Ш х Г в мм | кол-во модулей SU | Тип | № заказа | Цена |
|--|----------------|-------------------|----------|-----------------|------|
| 1 ряд | | | | | |
| Размеры ниши | 335 x 350 x 95 | 12 (14*) | UK512BN2 | 2СРХ031285R9999 | |
| Размеры выреза в стене для установки в полую стену | 308 x 327 x 88 | | | | |
| 2 ряда | | | | | |
| Размеры ниши | 460 x 350 x 95 | 24 (28) | UK524BN3 | 2СРХ031286R9999 | |
| Размеры выреза в стене для установки в полую стену | 433 x 327 x 88 | | | | |
| 3 ряда | | | | | |
| Размеры ниши | 585 x 350 x 95 | 36 (42*) | UK536BN3 | 2СРХ031287R9999 | |
| Размеры выреза в стене для установки в полую стену | 558 x 327 x 88 | | | | |
| 4 ряда | | | | | |
| Размеры ниши | 710 x 350 x 95 | 48 (56) | UK548BN3 | 2СРХ031288R9999 | |
| Размеры выреза в стене для установки в полую стену | 683 x 327 x 88 | | | | |

* Не допускается установка дополнительных аппаратов напротив ручки двери.

> Размеры и технические детали см. на странице 1/28

Самозажимные клеммы N/PE Запасные части и аксессуары для UK500BN



ZK113B



ZK50BT



ZK113G



ZK10P10



ZK11



ZK15

| Позиция | К-во клемм 1.5 - 4 мм ² | К-во клемм 2.5 - 25 мм ² | Внешние размеры В x Ш x Г в мм | Шт. | Тип | № заказа | Цена |
|--|---------------------------------------|--|---|-----|---------|-----------------|------|
| Самозажимные клеммы N | 5 | 0 | 23 x 32 x 21 | 1 | ZK50B | 1SPE007715F9701 | |
| | 5 | 1 | 32 x 32 x 31 | 1 | ZK51B | 1SPE007715F9702 | |
| | 8 | 2 | 32 x 49 x 31 | 1 | ZK82B | 1SPE007715F9703 | |
| | 11 | 3 | 32 x 65 x 31 | 1 | ZK113B | 1SPE007715F9704 | |
| | 14 | 4 | 32 x 82 x 31 | 1 | ZK144B | 1SPE007715F9705 | |
| | 17 | 5 | 32 x 98 x 31 | 1 | ZK175B | 1SPE007715F9706 | |
| | 20 | 6 | 32 x 115 x 31 | 1 | ZK206B | 1SPE007715F9707 | |
| Самозажимные клеммы N с адаптером ZK15 Для поперечной установки: UK5... , A3... или для крепления к DIN рейке | 5 | 0 | 28 x 39 x 25 | 1 | ZK50BT | 2CPX062745R9999 | |
| Самозажимные клеммы PE | 5 | 1 | 32 x 32 x 31 | 1 | ZK51G | 1SPE007715F9712 | |
| | 8 | 2 | 32 x 49 x 31 | 1 | ZK82G | 1SPE007715F9713 | |
| | 11 | 3 | 32 x 65 x 31 | 1 | ZK113G | 1SPE007715F9714 | |
| | 14 | 4 | 32 x 82 x 31 | 1 | ZK144G | 1SPE007715F9715 | |
| | 17 | 5 | 32 x 98 x 31 | 1 | ZK175G | 1SPE007715F9716 | |
| | 20 | 6 | 32 x 115 x 31 | 1 | ZK206G | 1SPE007715F9717 | |
| Соединительные мосты Для самозажимных клемм | | | | 10 | ZK10P10 | 2CPX062763R9999 | |
| Самозажимные блоки Для шкафов UK5... Используемая ширина для клемм 247 мм | | | | 1 | ZK11 | 2CPX064980R9999 | |
| Адаптер для ZK50B Предназначен для клемм N ZK50B для установки на Din-рейку или сбоку в шкафы UK5.. и A3.. | | | | 1 | ZK15 | 2CPX064984R9999 | |

| Позиция | Тип | Стандартная комплектация шкафов клеммами N/PE | | | |
|-----------------------------|--------|---|----------|----------|----------|
| | | UK512BN2 | UK524BN3 | UK536BN3 | UK548BN3 |
| Держатель клемм для UK500BN | ZK11 | 1 шт. | 1 шт. | 1 шт. | 1 шт. |
| Адаптер для ZK50B | ZK15 | | | 1 шт. | 1 шт. |
| Самозажимные клеммы N | ZK50B | | 1 шт. | 1 шт. | 1 шт. |
| | ZK51B | 1 шт. | | | |
| | ZK82B | 1 шт. | 2 шт. | | 1 шт. |
| | ZK113B | | | 2 шт. | |
| | ZK144B | | | | 1 шт. |
| Самозажимные клеммы PE | ZK113G | 1 шт. | | | |
| | ZK144G | | 1 шт. | | |
| | ZK175G | | | 1 шт. | |
| | ZK206G | | | | 1 шт. |

*Входят в стандартную комплектацию шкафа

Мультимедийные шкафы Шкафы с контрольной панелью «tech line»

1



UK530MV

2СРХ030839R9999

| Позиция | Примечание | В x Ш x Г в мм | Тип | № заказа | Цена |
|---|------------------------|-----------------|---------|-----------------|------|
| Шкафы для мультимедиа с дверями | | | | | |
| Корпус шкафа с элементами крепления, перфорированная стальная монтажная плата, DIN-рейка, держатели кабеля, евро розетка на 2 гнезда, дверь с рамкой и вентиляционными отверстиями. | Размеры ниши | 585 x 350 x 95 | UK530MV | 2СРХ030839R9999 | |
| | Размеры выреза в стене | 558 x 327 x 88 | | | |
| | Размеры монт. платы | 447 x 277 x 1.5 | | | |
| | Размеры ниши | 710 x 350 x 95 | UK540MV | 2СРХ030840R9999 | |
| | Размеры выреза в стене | 683 x 327 x 88 | | | |
| | Размеры монт. платы | 572 x 277 x 1.5 | | | |



UZM530MV

2СРХ030986R9999

| | | | | | |
|--|------------------------|-----------------|----------|-----------------|--|
| Шкафы для мультимедиа без дверей | | | | | |
| Корпус шкафа с элементами крепления, перфорированная стальная монтажная плата, DIN-рейка, держатели кабеля | Размеры ниши | 585 x 350 x 95 | UZM530MV | 2СРХ030985R9999 | |
| | Размеры выреза в стене | 558 x 327 x 88 | | | |
| | Размеры монт. платы | 447 x 277 x 1.5 | | | |
| | Размеры ниши | 710 x 350 x 95 | UZM540MV | 2СРХ030986R9999 | |
| | Размеры выреза в стене | 683 x 327 x 88 | | | |
| | Размеры монт. платы | 572 x 277 x 1.5 | | | |



FPT520

2СРХ030827R9999

| Позиция | Внутренние размеры панели управления | Внешние размеры панели управления | Тип | № заказа. | Цена |
|--|--------------------------------------|-----------------------------------|--------|-----------------|------|
| | В x Ш в мм | В x Ш x Г в мм | | | |
| Шкафы с контрольной панелью «tech line» | | | | | |
| Корпус шкафа с элементами крепления, съемные DIN-рейки, панель управления из анодированного алюминия без схемы. Внимание: панель управления должна устанавливаться только в вертикальном положении. Дверь открывается вправо. | 282 x 293 | 362 x 374 x 22 | FPT510 | 2СРХ030825R9999 | |
| | 403 x 293 | 487 x 374 x 22 | FPT520 | 2СРХ030826R9999 | |
| | 528 x 293 | 612 x 374 x 22 | FPT530 | 2СРХ030827R9999 | |

> Размеры и технические детали см. на странице 1/26
> Используемое пространство панели управления показано на стр. 1/27

Мультимедийные шкафы Дополнительные устройства



ZX29



ZE225



ED57P10



ED44P10



ZX287P10

| Позиция | Шт. | Тип | № заказа. | Цена |
|--|-----|----------|-----------------|------|
| Поперечный элемент Для двойной розетки | 1 | ZX29 | 2CPX061178R9999 | |
| Двойная евро-розетка Для подачи питания 230 В | 1 | ZE225 | 2CPX061177R9999 | |
| Адаптер Для крепления держателя провода ED44P10 к перфорированной стальной монтажной плате | 10 | ED57P10 | 2CPX061179R9999 | |
| Держатель провода 28.5 мм | 10 | ED44P10 | 2CPX062335R9999 | |
| Болты М4 х14 Для перфорированной монтажной платы | 10 | ZX287P10 | 2CPX061180R9999 | |

1

Дизайнерские решения для UK500 Выбор дверцы

1



2СРХ030854R9999

BL520



2СРХ030918R9999

BL528D



2СРХ030858R9999

BL521D



2СРХ030897R9999

BL527D

| Позиция | Исп. с ... | Внутренние | Внешние | Тип | № заказа. | Цена |
|---|------------|----------------|----------------|--------|-----------------|------|
| | | размеры рамки | размеры рамки | | | |
| | | В x Ш x Г в мм | В x Ш x Г в мм | | | |
| Рама с дверцами (базовая версия) | | | | | | |
| Цвет: белый, RAL 9016 | UK51... | 282 x 297 x 33 | 352 x 367 x 9 | BL510 | 2СРХ030853R9999 | |
| Листовая сталь, порошковое покрытие | UK52... | 407 x 297 x 33 | 477 x 367 x 9 | BL520 | 2СРХ030854R9999 | |
| | UK53... | 532 x 297 x 33 | 602 x 367 x 9 | BL530 | 2СРХ030855R9999 | |
| | UK54... | 657 x 297 x 33 | 727 x 367 x 9 | BL540 | 2СРХ030856R9999 | |
| art line | | | | | | |
| Полированная нержавеющая сталь | UK52... | 407 x 297 x 33 | 490 x 407 x 39 | BL528D | 2СРХ030918R9999 | |
| | UK53... | 532 x 297 x 33 | 615 x 407 x 39 | BL538D | 2СРХ030919R9999 | |
| addition line | | | | | | |
| Дверцы в виде рамы для картин | UK52... | 407 x 297 x 27 | 487 x 378 x 26 | BL521D | 2СРХ030858R9999 | |
| | UK53... | 532 x 297 x 27 | 612 x 378 x 26 | BL531D | 2СРХ030859R9999 | |
| Дверцы в виде рамы для картин Цвет: белый, RAL 9016 | UK52... | 407 x 297 x 27 | 487 x 374 x 22 | BL527D | 2СРХ030897R9999 | |
| | UK53... | 532 x 297 x 27 | 612 x 374 x 22 | BL537D | 2СРХ030898R9999 | |

> Размеры и технические детали см. на странице 1/26
> Размеры створок рамы, см. на странице 1/27

Дизайнерские решения для UK500 Выбор дверцы



2СРХ031252R9999

BL526C



2СРХ031256R9999

BL527C



2СРХ031260R9999

BL528C



2СРХ030837R9999

BL530K



2СРХ030990R9999

BL530L

| Позиция | Исп. с ... | Внутренние размеры рамки | Внешние размеры рамки | Тип | № заказа. | Цена |
|---|------------|-----------------------------|--------------------------|--------|-----------------|------|
| | | В x Ш x Г в мм | В x Ш x Г в мм | | | |
| color line | | | | | | |
| Рама с дверцей | UK51... | 282 x 297 x 33 | 352 x 367 x 9 | BL516C | 2СРХ031251R9999 | |
| Цвет: антрацит RAL 7016 | UK52... | 407 x 297 x 33 | 477 x 367 x 9 | BL526C | 2СРХ031252R9999 | |
| | UK53... | 532 x 297 x 33 | 602 x 367 x 9 | BL536C | 2СРХ031253R9999 | |
| | UK54... | 657 x 297 x 33 | 727 x 367 x 9 | BL546C | 2СРХ031254R9999 | |
| Рама с дверцей | UK51... | 282 x 297 x 33 | 352 x 367 x 9 | BL517C | 2СРХ031255R9999 | |
| Цвет: сереброRAL 9006 | UK52... | 407 x 297 x 33 | 477 x 367 x 9 | BL527C | 2СРХ031256R9999 | |
| | UK53... | 532 x 297 x 33 | 602 x 367 x 9 | BL537C | 2СРХ031257R9999 | |
| | UK54... | 657 x 297 x 33 | 727 x 367 x 9 | BL547C | 2СРХ031258R9999 | |
| Рама с дверцей | UK51... | 282 x 297 x 33 | 352 x 367 x 9 | BL518C | 2СРХ031259R9999 | |
| Цвет: светло-серый RAL 7035 | UK52... | 407 x 297 x 33 | 477 x 367 x 9 | BL528C | 2СРХ031260R9999 | |
| | UK53... | 532 x 297 x 33 | 602 x 367 x 9 | BL538C | 2СРХ031261R9999 | |
| | UK54... | 657 x 297 x 33 | 727 x 367 x 9 | BL548C | 2СРХ031262R9999 | |
| vision line | | | | | | |
| Прозрачные дверцы | UK51... | 282 x 297 x 33 | 352 x 367 x 9 | BL510K | 2СРХ030835R9999 | |
| | UK52... | 407 x 297 x 33 | 477 x 367 x 9 | BL520K | 2СРХ030836R9999 | |
| | UK53... | 532 x 297 x 33 | 602 x 367 x 9 | BL530K | 2СРХ030837R9999 | |
| | UK54... | 657 x 297 x 33 | 727 x 367 x 9 | BL540K | 2СРХ030838R9999 | |
| media line | | | | | | |
| Рама с дверцей и вентиляционными отв. | UZM530MV | 532 x 297 x 33 | 602 x 367 x 9 | BL530L | 2СРХ030990R9999 | |
| Цвет: белый, RAL 9016 Листовая сталь с порошковым покрытием | UZM540MV | 657 x 297 x 33 | 727 x 367 x 9 | BL540L | 2СРХ030991R9999 | |

> Размеры и технические детали см. на странице 1/28

Шкафы для квартиры и офиса серии UK500 Запасные части и аксессуары

1



UZ7



UZM520



UZ4P2



UZ530G



UZ520A



UZ90P4



AP520



ZK505



ZK506



ZK507

| Позиция | Шт. | Тип | № заказа. | Цена |
|---|-----|--------|-----------------|------|
| Комплект дверных петель UK500 | 1 | UZ7 | 2CPX030917R9999 | |
| Корпус шкафа | | | | |
| Используется с UK51... | 1 | UZM510 | 2CPX030805R9999 | |
| Используется с UK52... | 1 | UZM520 | 2CPX030806R9999 | |
| Используется с UK53... | 1 | UZM530 | 2CPX030807R9999 | |
| Используется с UK54... | 1 | UZM540 | 2CPX030808R9999 | |
| Комплект для фиксации/соединения/отступа Для установки коробки в двух вариантах глубины | 4 | UZ4P2 | 2CPX062447R9999 | |
| Рама с DIN-рейками | | | | |
| Используется с UK51... | 1 | UZ510G | 2CPX030841R9999 | |
| Используется с UK52... | 1 | UZ520G | 2CPX030842R9999 | |
| Используется с UK53... | 1 | UZ530G | 2CPX030843R9999 | |
| Используется с UK54... | 1 | UZ540G | 2CPX030844R9999 | |
| Пластрон с запирающими на 90° винтами | | | | |
| Используется с UK51... | 1 | UZ510A | 2CPX030845R9999 | |
| Используется с UK52... | 1 | UZ520A | 2CPX030846R9999 | |
| Используется с UK53... | 1 | UZ530A | 2CPX030847R9999 | |
| Используется с UK54... | 1 | UZ540A | 2CPX030848R9999 | |
| Набор для крепления в полой стене Пригоден для стен толщиной от 8 до 35 мм | 1 | UZ90P4 | 2CPX062563R9999 | |
| Набор для настенного монтажа Для установки на стену или с частичным углублением в стену | | | | |
| Используется с UK51... | 1 | AP510 | 2CPX030849R9999 | |
| Используется с UK52... | 1 | AP520 | 2CPX030850R9999 | |
| Используется с UK53... | 1 | AP530 | 2CPX030851R9999 | |
| Используется с UK54... | 1 | AP540 | 2CPX030852R9999 | |
| Клеммы N 5 x 16 мм ² + 19 x 10 мм ² , Cu винтовые | 1 | ZK505 | 2CPX030890R9999 | |
| Клеммы PE 5 x 16 мм ² + 19 x 10 мм ² , Cu винтовые | 1 | ZK506 | 2CPX030891R9999 | |
| Клеммный блок N-RCD 3 x 16 мм ² + 2 x 10 мм ² Cu с винтовой | 1 | ZK507 | 2CPX030892R9999 | |

Шкафы для квартиры и офиса серии UK500

Запасные части и аксессуары



UZ3



ZA89P20



UZ520M



UZ530L



UZ2



UZ1



ZA3P5



UZ5



UZ52



UZ84

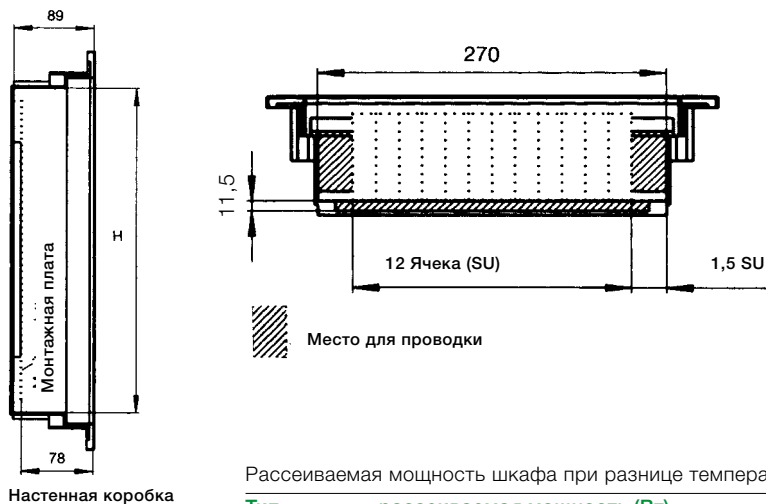
| Позиция | Шт. | Тип | № заказа. | Цена |
|--|-----|---------|-----------------|------|
| Набор маркировок Наклейки для обозначения цепей 17.5 мм | 1 | UZ3 | 2CPX030882R9999 | |
| Винты 20 шт. для крепления DIN-реек и монтажных плат | 1 | ZA89P20 | 2CPX062376R9999 | |
| Монтажная плата, листовая оцинкованная сталь В x Ш в мм | | | | |
| 130 x 255 используется с UK51 | 1 | UZ510M | 2CPX030872R9999 | |
| 255 x 255 используется с UK52 | 1 | UZ520M | 2CPX030873R9999 | |
| 380 x 255 используется с UK53 | 1 | UZ530M | 2CPX030874R9999 | |
| 505 x 255 используется с UK54 | 1 | UZ540M | 2CPX030875R9999 | |
| Перфорированные монтажные платы для мультимедийных корпусов В x Ш в мм | | | | |
| 447 x 227 используется с UZM530MV | 1 | UZ530L | 2CPX030992R9999 | |
| 572 x 227 используется с UZM540MV | 1 | UZ540L | 2CPX030993R9999 | |
| Складная ручка замка Цвет: белый | 1 | UZ2 | 2CPX030885R9999 | |
| Замок с 2 ключами | 1 | UZ1 | 2CPX030870R9999 | |
| Заглушка, 5 шт. Цвет: белый, RAL 9016 | 5 | ZA3P5 | 2CPX062385R9999 | |
| Кабельный ввод подходит для всех шкафов UK5.. | 1 | UZ5 | 2CPX030871R9999 | |
| Вертикальная перегородка | | | | |
| 1-ряд | 1 | UZ51 | 2CPX030878R9999 | |
| 2-ряда | 1 | UZ52 | 2CPX030879R9999 | |
| 3-ряда | 1 | UZ53 | 2CPX030880R9999 | |
| 4-ряда | 1 | UZ54 | 2CPX030881R9999 | |
| Горизонтальная перегородка | 1 | UZ84 | 2CPX030877R9999 | |

Шкафы для квартиры и офиса серии UK500

Технические характеристики

Габаритные размеры шкафа

1

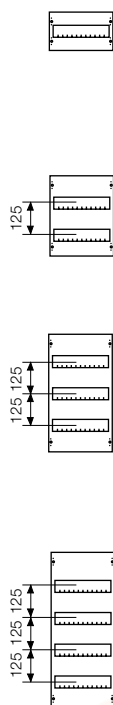
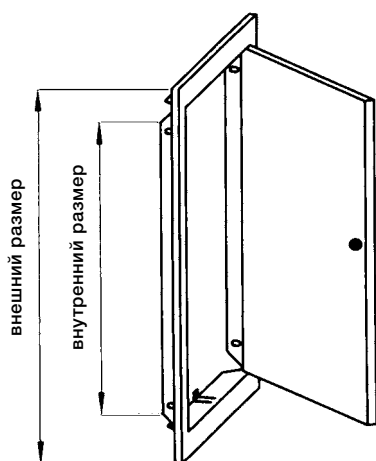


Рассеиваемая мощность шкафа при разнице температур ΔT

| Тип | рассеиваемая мощность (Вт) | | | Высота в мм |
|---------|----------------------------|-----------------|-----------------|----------------|
| | ΔT 20 К | ΔT 25 К | ΔT 30 К | |
| UK51... | 10.0 | 13.0 | 16.0 | 250 |
| UK52... | 11.5 | 15.0 | 19.0 | 375 |
| UK53... | 14.5 | 19.0 | 24.0 | 500 |
| UK54... | 16.5 | 21.5 | 27.0 | 625 |

Размеры рамы

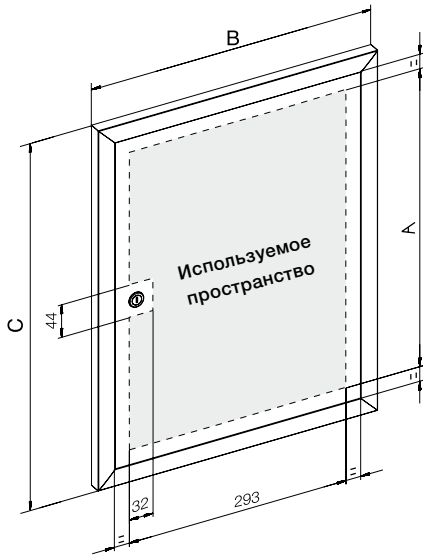
| Тип | Внутр. размеры | Внеш. размеры | Вес в кг |
|--------|----------------|---------------|-------------|
| | В x Ш в мм | В x Ш в мм | |
| BL510 | 282 x 297 | 352 x 367 | 1.5 |
| BL516C | 282 x 297 | 352 x 367 | 1.5 |
| BL517C | 282 x 297 | 352 x 367 | 1.5 |
| BL517C | 282 x 297 | 352 x 367 | 1.5 |
| BL510K | 282 x 297 | 352 x 367 | 1.5 |
| BL520 | 407 x 297 | 477 x 367 | 1.9 |
| BL526C | 407 x 297 | 477 x 367 | 1.9 |
| BL527C | 407 x 297 | 477 x 367 | 1.9 |
| BL528C | 407 x 297 | 477 x 367 | 1.9 |
| BL520K | 407 x 297 | 477 x 367 | 1.9 |
| BL530 | 532 x 297 | 602 x 367 | 2.3 |
| BL536C | 532 x 297 | 602 x 367 | 2.3 |
| BL537C | 532 x 297 | 602 x 367 | 2.3 |
| BL538C | 532 x 297 | 602 x 367 | 2.3 |
| BL530K | 532 x 297 | 602 x 367 | 2.3 |
| BL530L | 532 x 297 | 602 x 367 | 2.3 |
| BL540 | 657 x 297 | 727 x 367 | 2.7 |
| BL546C | 657 x 297 | 727 x 367 | 2.7 |
| BL547C | 657 x 297 | 727 x 367 | 2.7 |
| BL548C | 657 x 297 | 727 x 367 | 2.7 |
| BL540K | 657 x 297 | 727 x 367 | 2.7 |
| BL540L | 657 x 297 | 727 x 367 | 2.7 |



Размеры в мм

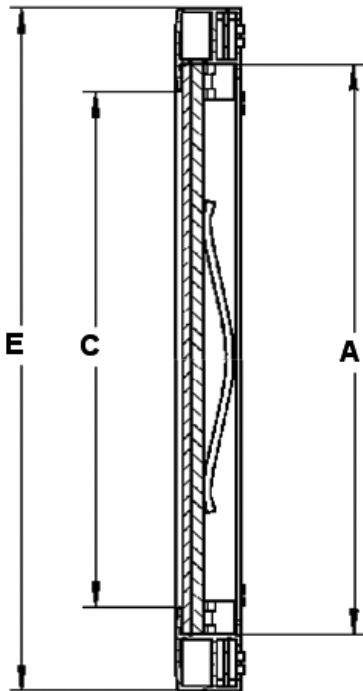
Шкафы для квартиры и офиса серии UK500

Технические характеристики



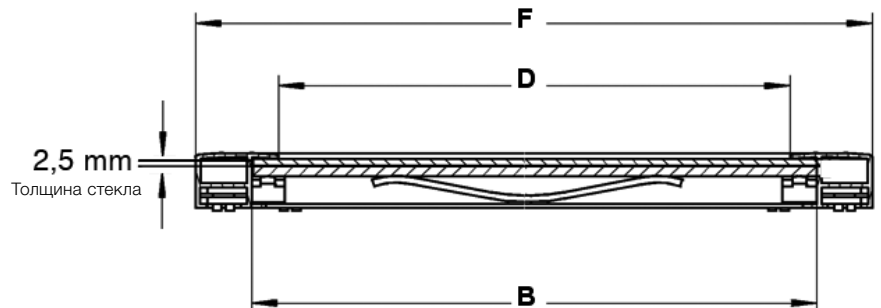
Панель управления

| Тип | A | B | C |
|--------|-----|-----|-----|
| FPT510 | 278 | 374 | 362 |
| FPT520 | 403 | 374 | 487 |
| FPT530 | 528 | 374 | 612 |



Дверца в виде рамы для картины

| Тип | A | B | C | D | E | F |
|--------|-----|-----|-----|-----|-----|-----|
| BL521D | 417 | 308 | 402 | 293 | 487 | 378 |
| BL531D | 542 | 308 | 526 | 293 | 612 | 378 |
| BL527D | 456 | 343 | 441 | 328 | 487 | 374 |
| BL537D | 581 | 343 | 566 | 328 | 612 | 374 |



Размеры в мм