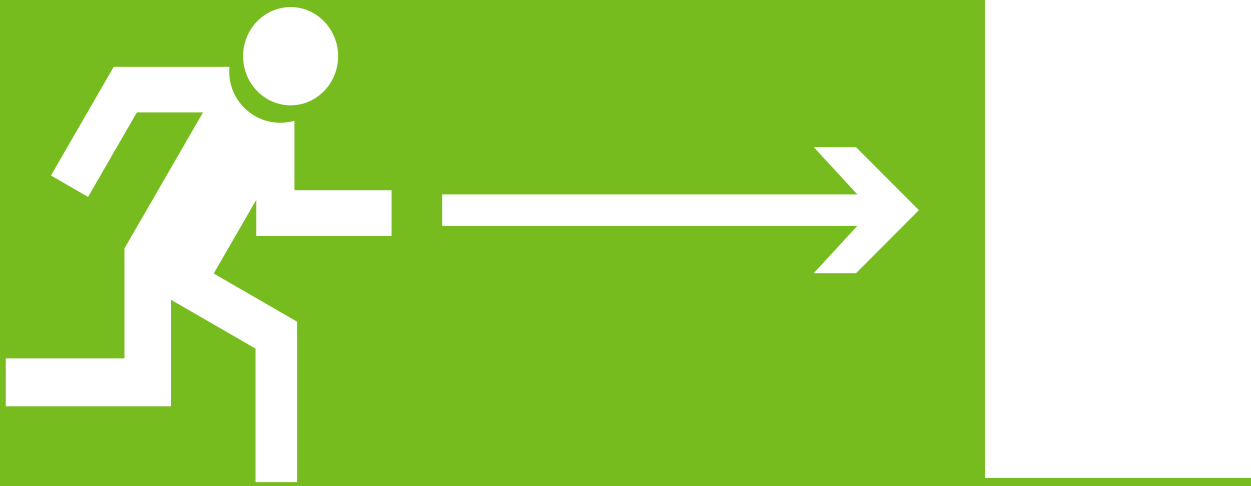


БЕЛЫЙ СВЕТ 



Каталог продукции

2016

О КОМПАНИИ

Компания «Белый свет» является ведущим российским производителем профессионального оборудования для аварийного освещения на рынке светотехники на территории РФ и СНГ.

Начиная с 2000 года высокое качество продукции, соответствие российским стандартам отрасли и профессиональный подход к работе с деловыми партнерами были и остаются главными приоритетами компании.

Главной целью компании является содействие повышению степени безопасности среды обитания человека, а методом достижения этой цели — полное удовлетворение потребности рынка в системах аварийного освещения.

Команда специалистов готова предложить полный спектр услуг по аварийному освещению, от проектирования до сервисного обслуживания.

Развитая дистрибьюторская сеть обеспечивает доступность продукции в регионах Российской Федерации и стран СНГ.

Сегодня мы адаптированы к новым тенденциям, технологическим решениям развивающегося рынка аварийного освещения в России и правительственным постановлениям.

Основное конкурентное преимущество – это стратегическая гибкость, широкий спектр продукции и возможность оперативно предложить или разработать технические решения, соответствующие российским нормам и стандартам.

На сегодняшний день компания «Белый свет» обладает широким ассортиментом продукции для реализации самых различных проектов аварийного освещения.

Вся продукция «Белый свет»™ соответствует российским нормативным документам и создана с ориентацией на стандарты качества международного уровня.

Мы внедряем новые технические решения, повышая качество продуктов и услуг для организации аварийного освещения.

Мы инвестируем в инновационные технологии, учитывая эстетическую и творческую составляющую, чтобы удовлетворить требования и ожидания наших клиентов.

МЫ ДЕЛАЕМ МИР БЕЗОПАСНЕЕ!









Таблица навигации по каталогу.....	7
Обзор нормативной базы РФ в сфере аварийного освещения и СОУЭ.....	10
Таблица соответствия знаков безопасности / ассортимент знаков безопасности.....	28
Условные обозначения.....	44
Структура кодированного обозначения световых указателей.....	45

I. БЛОКИ АВАРИЙНОГО ПИТАНИЯ

INEXI™ TECHNOLOGY – инновации в аварийном освещении.....	52
--	----

 INEXI.....	62
 INEXI-BOX.....	68
 STABILAR.....	72

II. СВЕТОВЫЕ ПРИБОРЫ С НИЗКОЙ СТЕПЕНЬЮ ЗАЩИТЫ ОТ ВЛАГИ И ПЫЛИ

 ARUNA.....	98
 BRIZ.....	102
 CANOE.....	104
 CUBE.....	106
 ESTETICA.....	110
 FLAG.....	112
 GALANTHUS.....	114
 GORIZONT.....	116

 JUNIOR.....	118
 KONTUR.....	120
 KRUGOZOR.....	122
 KURS.....	124
 NEXTRINO.....	126
 OKO.....	132
 ORBITA.....	136
 POLET.....	140
 PRIZMA.....	142
 RADEM.....	144
 REGATA.....	150
 VIALANT.....	152
 VOLNA.....	154
III. СВЕТОВЫЕ ПРИБОРЫ С ВЫСОКОЙ СТЕПЕНЬЮ ЗАЩИТЫ ОТ ВЛАГИ И ПЫЛИ	
 ADAMAT.....	158
 ALBION.....	162

	AURORIS 164
	BARTON166
	DECTON..... 168
	ERGONIK170
	EVERON.....172
	ICEBERG174
	IDON.....176
	LUCH178
	METEOR..... 180
	MITRA..... 184
	NAUTILUS..... 186
	PILOT 188
	RUMB..... 190
	SPUTNIK192
	SUBMARINE..... 194

	TERON196
	TESSON..... 198
	UNIVERSAL.....200
	VITARION204
	ZENIT206

IV. СПЕЦИАЛЬНЫЕ СВЕТОВЫЕ ПРИБОРЫ

	ARIADNE195
	BURAN.....197
	CANRON199
	CRUISER..... 201
	DBU203
	FLAGMAN205
	FSP 03.....207
	GALEON.....209
	GARDA 211
	GROT213

	RADIANT.....	219
	SALUT.....	221
	TLA.....	223
	TORNADO.....	225
	TRINITY.....	227
V. СИСТЕМЫ УПРАВЛЕНИЯ ЭВАКУАЦИЕЙ		
	HANDRAIL.....	242
	PORTAL.....	244
VI. ЭЛЕМЕНТЫ СИСТЕМ УПРАВЛЕНИЯ		
	ЩАО АКТЕОН.....	250
	ПУАО ALARIS.....	278
	TELECONTROL.....	284
	BS-ELECTRO.....	286
	BS-REALIST-24.....	290
	ZARIUS DALI.....	294
	BS-PM 500.....	298

ТАБЛИЦА НАВИГАЦИИ ПО КАТАЛОГУ

Наименование/Бренд	Раздел каталога	Совместимость с техническим решением	Тип продукта	Страница каталога
ADAMAT	Световые приборы с высокой степенью защиты от влаги и пыли	1, 4, 5, 6, 8	Световые указатели (оповещатели пожарные световые)	158
AKTEON	Элементы систем управления	1-9	Щиты аварийного освещения	250
ALARIS	Элементы систем управления	1-9	Пульты управления аварийным освещением	278
ALBION	Световые приборы с высокой степенью защиты от влаги и пыли	4, 5	Аварийные светильники эвакуационного освещения, Аварийные светильники резервного освещения	162
ARIADNE	Специальные световые приборы	1, 4, 5	Аварийные светильники эвакуационного освещения	195
ARUNA	Световые приборы с низкой степенью защиты от влаги и пыли	1, 4, 5, 6	Аварийные светильники эвакуационного освещения	98
AURORIS	Световые приборы с высокой степенью защиты от влаги и пыли	2, 4, 5, 7	Аварийные светильники эвакуационного освещения	164
BARTON	Световые приборы с высокой степенью защиты от влаги и пыли	1, 4, 5, 8	Аварийные светильники эвакуационного освещения, Аварийные светильники резервного освещения	166
BRIZ	Световые приборы с низкой степенью защиты от влаги и пыли	1	Световые указатели (оповещатели пожарные световые)	98
BS-ELECTRO	Элементы систем управления	4, 5, 6	Центральная аккумуляторная установка	286
BS-REALIST-24	Элементы систем управления	7	Групповая аккумуляторная установка	290
BURAN	Специальные световые приборы	1, 4, 5, 8	Аварийные светильники эвакуационного освещения, Аварийные светильники резервного освещения	197
CANOE	Световые приборы с низкой степенью защиты от влаги и пыли	1, 8	Аварийные светильники эвакуационного освещения	104
CANRON	Специальные световые приборы	1, 2, 4, 5, 6, 7, 8	Световые указатели (оповещатели пожарные световые)	199
CRUISER	Специальные аварийные светильники	1, 4, 5, 6, 7, 8	Световые указатели (оповещатели пожарные световые)	201
CUBE	Световые приборы с низкой степенью защиты от влаги и пыли	1, 4, 5, 7	Световые указатели (оповещатели пожарные световые)	106
DBU	Специальные световые приборы	1, 4, 5	Аварийные светильники эвакуационного освещения	203
DECTON	Световые приборы с высокой степенью защиты от влаги и пыли	1, 4, 5, 8	Аварийные светильники эвакуационного освещения, Аварийные светильники резервного освещения	168
ERGONIK	Световые приборы с высокой степенью защиты от влаги и пыли	1, 4, 5, 6, 8	Аварийные светильники эвакуационного освещения, Аварийные светильники резервного освещения	170
ESTETICA	Световые приборы с низкой степенью защиты от влаги и пыли	1, 4, 5, 6, 7	Световые указатели (оповещатели пожарные световые)	110
EVERON	Световые приборы с высокой степенью защиты от влаги и пыли	1, 4, 5, 6, 7	Световые указатели (оповещатели пожарные световые)	172
FLAG	Световые приборы с низкой степенью защиты от влаги и пыли	1, 4, 5, 6, 7	Световые указатели (оповещатели пожарные световые)	112
FLAGMAN	Специальные световые приборы	1, 2, 4, 5, 6, 7	Световые указатели (оповещатели пожарные световые)	205
FSP 03	Специальные световые приборы	1	Световые указатели	207
GALANTHUS	Световые приборы с низкой степенью защиты от влаги и пыли	1, 4, 5, 6, 8	Аварийные светильники эвакуационного освещения, Аварийные светильники резервного освещения	114

Наименование/Бренд	Раздел каталога	Совместимость с техническим решением	Тип продукта	Страница каталога
GALEON	Специальные световые приборы	1, 4, 5, 6, 8	Аварийные светильники эвакуационного освещения, Аварийные светильники резервного освещения	209
GARDA	Специальные световые приборы	1, 2, 4, 5, 7	Световые указатели (оповещатели пожарные световые)	211
GORIZONT	Световые приборы с низкой степенью защиты от влаги и пыли	1, 4, 5, 7	Аварийные светильники эвакуационного освещения	116
GROT	Специальные световые приборы	1, 4, 5, 6, 7, 8	Световые указатели (оповещатели пожарные световые)	213
HANDRAIL	Системы управления эвакуацией	1, 4, 5, 7	Световые указатели (оповещатели пожарные световые)	242
ICEBERG	Световые приборы с высокой степенью защиты от влаги и пыли	1, 2, 4, 5, 6, 7, 8	Световые указатели (оповещатели пожарные световые)	174
IDON	Световые приборы с высокой степенью защиты от влаги и пыли	2, 4, 5, 6, 7, 8	Световые указатели (оповещатели пожарные световые)	176
INEXI	Блоки аварийного питания	2	Блок аварийного питания	62
INEXI-BOX	Блоки аварийного питания	2	Блок аварийного питания	72
JUNIOR	Световые приборы с низкой степенью защиты от влаги и пыли	1, 2	Аварийные светильники эвакуационного освещения, Световые указатели (оповещатели пожарные световые)	118
KONTUR	Световые приборы с низкой степенью защиты от влаги и пыли	1, 4, 5, 7, 8	Световые указатели (оповещатели пожарные световые)	120
KRUGOZOR	Световые приборы с низкой степенью защиты от влаги и пыли	4, 5	Световые указатели (оповещатели пожарные световые)	122
KURS	Световые приборы с низкой степенью защиты от влаги и пыли	1, 4, 5	Световые указатели (оповещатели пожарные световые)	124
LUCH	Световые приборы с высокой степенью защиты от влаги и пыли	1	Аварийные светильники эвакуационного освещения, Аварийные светильники резервного освещения	178
METEOR	Световые приборы с высокой степенью защиты от влаги и пыли	1, 2, 4, 5, 6, 7, 8	Аварийные светильники эвакуационного освещения, Световые указатели (оповещатели пожарные световые)	180
MITRA	Световые приборы с высокой степенью защиты от влаги и пыли	2, 4, 5, 6, 7	Световые указатели (оповещатели пожарные световые)	184
NAUTILUS	Световые приборы с высокой степенью защиты от влаги и пыли	1, 4, 5, 7, 8	Аварийные светильники эвакуационного освещения, Аварийные светильники резервного освещения	186
NEXTRINO	Световые приборы с низкой степенью защиты от влаги и пыли	2, 4, 5, 6, 7	Световые указатели (оповещатели пожарные световые)	126
OKO	Световые приборы с низкой степенью защиты от влаги и пыли	1, 2, 4, 5, 6, 7, 8	Аварийные светильники эвакуационного освещения	132
ORBITA	Световые приборы с низкой степенью защиты от влаги и пыли	1, 2, 4, 5, 6, 7, 8	Аварийные светильники эвакуационного освещения	136
PILOT	Световые приборы с высокой степенью защиты от влаги и пыли	2, 4, 5, 7	Световые указатели (оповещатели пожарные световые)	188
POLET	Световые приборы с низкой степенью защиты от влаги и пыли	1, 2, 4, 5, 6, 7	Световые указатели (оповещатели пожарные световые)	140
PORTAL	Системы управления эвакуацией	4, 5	Аварийные светильники эвакуационного освещения	244
PRIZMA	Световые приборы с низкой степенью защиты от влаги и пыли	4, 5	Световые указатели (оповещатели пожарные световые)	142

Наименование/Бренд	Раздел каталога	Совместимость с техническим решением	Тип продукта	Страница каталога
RADEM	Световые приборы с низкой степенью защиты от влаги и пыли	2, 4, 5, 7	Световые указатели (оповещатели пожарные световые)	144
RADIANT	Специальные световые приборы	4, 5	Световые указатели (оповещатели пожарные световые)	219
REGATA	Световые приборы с низкой степенью защиты от влаги и пыли	1, 4, 5, 8	Световые указатели (оповещатели пожарные световые)	150
RUMB	Световые приборы с высокой степенью защиты от влаги и пыли	1, 4, 5, 6, 7	Аварийные светильники эвакуационного освещения, Световые указатели (оповещатели пожарные световые)	190
SALUT	Специальные световые приборы	4, 5	Аварийные светильники эвакуационного освещения	221
SPUTNIK	Световые приборы с высокой степенью защиты от влаги и пыли	1, 2, 4, 5,	Аварийные светильники эвакуационного освещения, Световые указатели (оповещатели пожарные световые)	192
STABILAR	Блоки аварийного питания	1	Блок аварийного питания	68
SUBMARINE	Световые приборы с высокой степенью защиты от влаги и пыли	1, 4, 5	Аварийные светильники эвакуационного освещения, Аварийные светильники резервного освещения	194
TELECONTROL	Элементы системы управления	1, 2	Устройство дистанционного тестирования и управления аварийным освещением	284
TERON	Световые приборы с высокой степенью защиты от влаги и пыли	2, 4, 5, 6, 7	Световые указатели (оповещатели пожарные световые)	196
TESSON	Световые приборы с высокой степенью защиты от влаги и пыли	1, 4, 5, 6, 8	Аварийные светильники эвакуационного освещения	158
TLA	Специальные световые приборы	1, 4, 5	Аварийные светильники эвакуационного освещения	223
TORNADO	Специальные световые приборы	1, 4, 5, 8	Аварийные светильники эвакуационного освещения, Аварийные светильники резервного освещения	225
TRINITY	Специальные световые приборы	1	Аварийные светильники эвакуационного освещения	227
UNIVERSAL	Световые приборы с высокой степенью защиты от влаги и пыли	1, 2, 4, 5, 6, 7, 8	Аварийные светильники эвакуационного освещения, Световые указатели (оповещатели пожарные световые)	200
VIALANT	Световые приборы с низкой степенью защиты от влаги и пыли	1, 4, 5, 6, 7	Световые указатели (оповещатели пожарные световые)	152
VITARION	Световые приборы с высокой степенью защиты от влаги и пыли	1, 2, 3, 8	Аварийные светильники эвакуационного освещения, Аварийные светильники резервного освещения	204
VOLNA	Световые приборы с низкой степенью защиты от влаги и пыли	1, 4, 5, 8	Световые указатели (оповещатели пожарные световые)	154
ZARIUS DALI	Элементы систем управления	8	Компоненты систем управления	294
ZENIT	Световые приборы с высокой степенью защиты от влаги и пыли	1, 4, 5, 8	Аварийные светильники эвакуационного освещения, Аварийные светильники резервного освещения	206

I. ОСНОВНЫЕ НОРМАТИВНЫЕ ДОКУМЕНТЫ В СФЕРЕ АВАРИЙНОГО ОСВЕЩЕНИЯ И СИСТЕМ ОПОВЕЩЕНИЯ И УПРАВЛЕНИЯ ЭВАКУАЦИЕЙ ПРИ ПОЖАРЕ (СОУЭ)

Проектирование и эксплуатация систем аварийного освещения и СОУЭ регламентированы рядом нормативных документов Российской Федерации, к которым относятся Федеральные законы, ГОСТы и Своды Правил. Перечень основных нормативных документов (действующих, в том числе вступивших в силу в 2015 году) представлен ниже.

1. Федеральный закон Российской Федерации от 22.07.2008 №123-ФЗ «Технический регламент о требованиях пожарной безопасности».
2. Федеральный закон Российской Федерации от 30.12.2009 №384-ФЗ «Технический регламент о безопасности зданий и сооружений».
3. СП 52.13330.2011 (СНиП 23-05-95*, актуализированная редакция) Свод Правил «Естественное и искусственное освещение».

Требования СП 52.13330.2011 к аварийному освещению (пункты 7.104-7.121) включены в перечень национальных стандартов и сводов правил, в результате применения которых на обязательной основе обеспечивается соблюдение требований Федерального закона 384-ФЗ «Технический регламент о безопасности зданий и сооружений» (Постановление Правительства РФ 1521 от 26.12.2014).
4. ГОСТ Р 55842-2013 (ИСО 30061:2007) «Освещение аварийное. Классификация и нормы». Введен в действие 01.01.2015.
5. ГОСТ IEC 60598-2-22-2012 «Светильники. Частные требования. Светильники для аварийного освещения». (Введен в действие 01.01.2015 взамен «ГОСТ Р МЭК 60598-2-22-99 «Светильники. Часть 2-22. Частные требования. Светильники для аварийного освещения».)
6. ГОСТ Р 12.4.026-2001 «Цвета сигнальные, знаки безопасности и разметка сигнальная».
7. СП 1.13130.2009 Свод Правил «Системы противопожарной защиты. Эвакуационные пути и выходы»
8. СП 3.13130.2009 Свод Правил «Системы противопожарной защиты. Система оповещения и управления эвакуацией людей при пожарах. Требования пожарной безопасности».
9. СП 5.13130.2009 Свод Правил «Системы противопожарной защиты. Установки пожарной сигнализации и пожаротушения автоматические. Нормы и правила проектирования».
10. СП 6.13130.2013 «Системы противопожарной защиты. Электрооборудование. Требования пожарной безопасности».
11. ГОСТ Р 53325-2012 «Техника пожарная. Технические средства пожарной автоматики. Общие технические требования и методы испытаний».
12. Правила устройства электроустановок (7-е издание).
13. ГОСТ Р 50571.29-2009 (МЭК 60364-5-55:2008) «Электрические установки зданий. Часть 5-55. Выбор и монтаж электрооборудования. Прочее оборудование».
14. ГОСТ Р 50571.5.56-2013 «Электроустановки низковольтные. Часть 5-56. Выбор и монтаж электрооборудования. Системы обеспечения безопасности». Введен в действие 01.01.2015.
15. Правила противопожарного режима в Российской Федерации.
16. СП 113.13330.2012 «Стоянки автомобилей» (Актуализированная редакция СНиП 21-02-99*).

II. ТЕРМИНЫ И ОПРЕДЕЛЕНИЯ

Определения, приведенные в соответствии с нормативными документами, обозначены номером документа по списку из раздела I в квадратных скобках; определения, отсутствующие в нормативных документах, подготовлены экспертами компании «Белый свет 2000» и обозначаются [Белый свет].

A. ОСНОВНЫЕ ПОНЯТИЯ

1. Аварийное освещение.

В Своде Правил СП 52.13330.2011, ГОСТ IEC 60598-2-22-2012 и ГОСТ Р 55842-2013 приведены идентичные определения термина «аварийное освещение». В ГОСТ Р 55842 оно раскрыто немного шире и аутентично международному определению.

Аварийное освещение – освещение, предназначенное для использования при нарушении питания рабочего освещения. [4]

В то же время российские Федеральные законы №123-ФЗ и №384-ФЗ определяют аварийное освещение (АО) в том числе как средство обеспечения безопасности в случае возникновения пожара и других чрезвычайных ситуаций.

ФЗ №123 рассматривает включение аварийного освещения как один из способов оповещения людей и обеспечения их безопасной эвакуации при пожаре. В ФЗ №384 (статья 2, часть 2.1) дается расширенное определение аварийного освещения, в котором можно выделить два основных требования к АО:

- ➔ наличие автономного источника электропитания, функционирующего при пожаре, аварии и других чрезвычайных ситуациях;
- ➔ возможность включения аварийного освещения при срабатывании сигнализации или вручную.

Кроме того, в ГОСТ Р 55842-2013 (п. 4.2.1) сказано, что «эвакуационное освещение должно обеспечивать безопасный выход людей из помещения в случае чрезвычайной ситуации, например отказ рабочего освещения, пожар и т. д.».

Таким образом, при совокупном рассмотрении нормативно-законодательной базы РФ в отношении аварийного освещения можно прийти к выводу о необходимости сформулировать новое определение, соответствующее всем актуальным требованиям.

В качестве одного из возможных вариантов «Белый свет» предлагает рассматривать следующее определение:

Аварийное освещение – освещение, питаемое от независимого источника питания, включаемое автоматически в случае нарушения питания рабочего освещения, при срабатывании соответствующей сигнализации или вручную. [Белый свет]

2. **Пути эвакуации** – пути для эвакуации людей в аварийной ситуации. [4]

3. **Эвакуационный выход** – выход, предназначенный для использования в аварийной ситуации. [4]

4. **Эвакуационное освещение** – вид аварийного освещения для эвакуации людей или завершения потенциально опасного процесса. [4]

5. **Резервное освещение** – вид аварийного освещения для продолжения работы в случае отключения рабочего освещения. [4]

6. **Освещение путей эвакуации** – вид эвакуационного освещения для надежной идентификации и безопасного использования путей эвакуации. [4]

7. **Антипаническое освещение** (эвакуационное освещение больших площадей) – вид эвакуационного освещения для предотвращения паники и безопасного подхода к путям эвакуации. [4]

8. **Эвакуационное освещение зон повышенной опасности** – вид эвакуационного освещения для безопасного завершения потенциально опасного рабочего процесса. [4]

Примечание: в СП 52.13330.2011 используется термин «эвакуационное освещение зон повышенной опасности», в ГОСТ Р 55842-2013 – «освещение зон повышенной опасности».

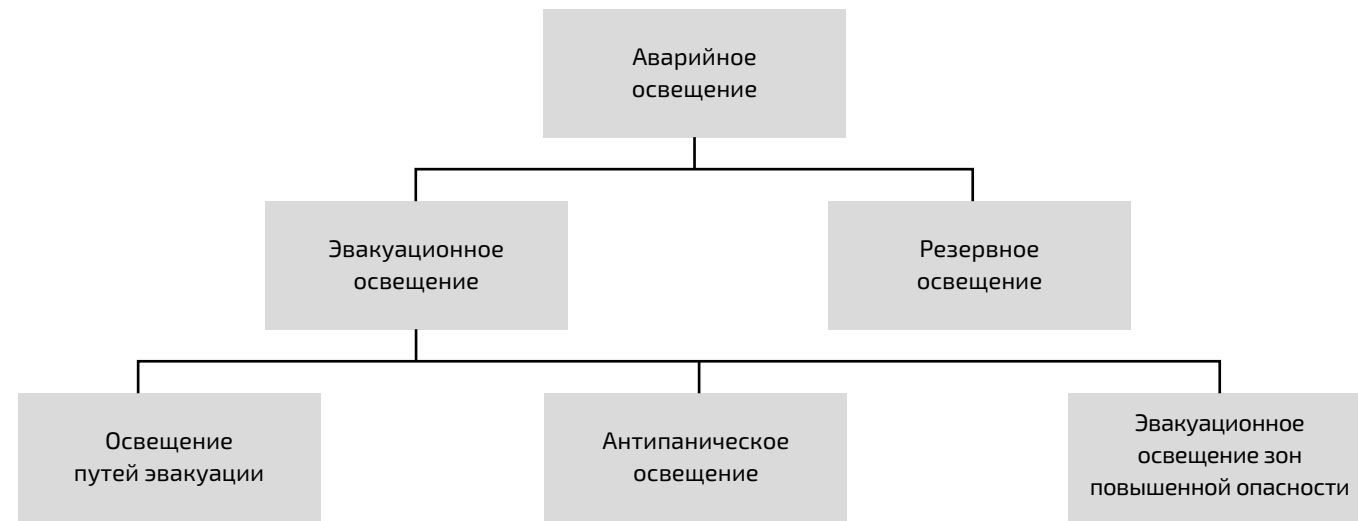
9. **Система аварийного освещения** – совокупность технических средств, совместно обеспечивающих все виды и режимы аварийного освещения в пределах пожарной зоны, помещения, здания или сооружения. [Белый свет]

10. 1. **Автономная система аварийного освещения (АСАО)** – система аварийного освещения, элементы которой обеспечиваются питанием от индивидуальных автономных источников электропитания (блоков аварийного питания). [Белый свет]

11. **Централизованная система аварийного освещения (ЦСАО)** – система аварийного освещения, элементы которой обеспечиваются питанием от общего централизованного источника электропитания (центральные аккумуляторные установки; дизель-генераторные установки (ДГУ); источники бесперебойного питания (ИБП); отдельный ввод системы электроснабжения, не зависящий от основного ввода). [Белый свет]

12. **Групповая система аварийного освещения (ГСАО)** – система аварийного освещения, элементы которой обеспечиваются питанием от источника электропитания, расположенного в той же пожарной зоне (групповые аккумуляторные установки, ИБП). [Белый свет]

Классификация аварийного освещения по СП 52.13330.2011.



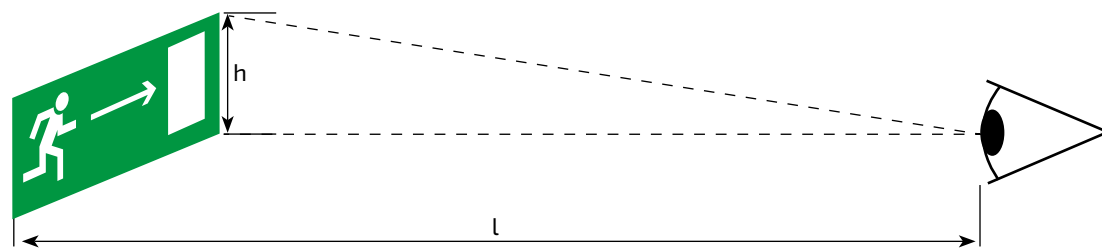
Б. ОБОРУДОВАНИЕ СИСТЕМ АВАРИЙНОГО ОСВЕЩЕНИЯ И СОУЭ.

- 13. **Аварийный светильник** – световой прибор, предназначенный для работы в системах аварийного освещения с целью обеспечения нормируемой освещенности и подсветки знаков безопасности. [Белый свет]
- 14. **Знак безопасности** – знак, дающий информацию о мерах безопасности (запрещения, предписания или разрешения определенных действий) с помощью комбинации цвета, формы и графических символов или текста. [4]
- 15. **Световой указатель / знак безопасности с внутренней подсветкой** – знак безопасности, освещаемый изнутри. [3, 4]
- 16. **Оповещатель пожарный** – техническое средство, предназначенное для оповещения людей о пожаре посредством подачи светового, звукового или речевого сигнала. [11]
- 17. **Расстояние распознавания** – дистанция от наблюдателя до знака безопасности, на которой данный знак считается различимым. [Белый свет]

Расстояние распознавания рассчитывается по формуле:

$$l=h \cdot Z,$$

- l – расстояние распознавания, м;
- h – высота знака безопасности, м;
- Z – дистанционный фактор (коэффициент, равный 200 для знаков безопасности с внутренней подсветкой).



[3, 4]

Примечание: в СП 52.13330.2011 используется термин «расстояние распознавания», в ГОСТ Р 55842-2013 – «расстояние различения».

- 18. **Независимый источник питания** – источник питания, на котором сохраняется напряжение в послеаварийном режиме в регламентированных пределах при исчезновении его на другом или других источниках питания. [12]
- 19. **Аварийный светильник постоянного действия** – светильник, в котором лампы аварийного освещения работают постоянно – в нормальном и аварийном режиме (когда рабочее или аварийное освещение необходимо). [5]
Примечание: под термином «лампы» в данном контексте стоит понимать более широкое понятие – «источники света» (в том числе светодиодные). [Белый свет]
- 20. **Аварийный светильник непостоянного действия** – светильник, в котором лампы аварийного освещения работают только в аварийном режиме. [5]
- 21. **Комбинированный аварийный светильник** – светильник с двумя или более источниками света, по крайней мере один из которых работает от сети питания аварийного освещения, а другие – от сети питания рабочего освещения. Комбинированный светильник может быть постоянного или непостоянного действия. [5]
- 22. **Блок аварийного питания** – устройство, обеспечивающее работу источников света аварийного освещения в аварийном режиме, а также осуществляющее заряд аккумуляторной батареи, контроль напряжения сети, индикацию, прием сигналов управления и переключение между режимами работы. [Белый свет]
- 23. **Автономный аварийный светильник** – светильник, в котором все элементы, обеспечивающие его работу в аварийном режиме (аккумуляторы, источники света, блок аварийного питания и др.), размещены в светильнике или рядом с ним (в пределах длины кабеля 1 м). [5]
- 24. **Нормальный режим** – состояние автономного светильника, способного работать в аварийном режиме, когда сеть питания рабочего освещения включена. В случае повреждения сети питания рабочего освещения автономный светильник автоматически переключается на аварийный режим. [5]
- 25. **Аварийный режим** – состояние автономного светильника, при котором предусмотрено освещение, обеспечиваемое от внутреннего источника питания, при нарушениях работы сети питания рабочего освещения. [5]
Примечание: понятия нормального и аварийного режима также можно отнести к системе аварийного освещения в целом. [Белый свет]
- 26. **Режим ожидания** – состояние автономного светильника, при котором он преднамеренно находится в выключенном состоянии, пока отключена сеть питания, и который в случае возобновления питания рабочего освещения автоматически возвращается в рабочий режим. [5]
- 27. **Режим дистанционной задержки** – состояние автономного светильника, при котором его работа задерживается с помощью дистанционного устройства при включенном рабочем питании, а при его отключении не происходит переключение в аварийный режим. [5]
- 28. **Составной автономный аварийный светильник** – светильник, укомплектованный источником аварийного питания для работы вспомогательного светильника. [5]
- 29. **Вспомогательный аварийный светильник** – светильник, блок аварийного питания которого размещен в связанном с ним составном аварийном светильнике. [5]
- 30. **Аварийный светильник централизованного электропитания** – светильник постоянного или непостоянного действия, питание которого осуществляется от централизованной аварийной системы. [5]

Примечание: аварийные светильники централизованного электропитания являются частью как централизованных, так и групповых систем аварийного освещения. В качестве независимого источника питания в централизованных системах аварийного освещения используются центральные аккумуляторные установки (ЦАУ), генераторная установка, отдельные вводы системы электроснабжения и т.д. В групповых системах аварийного освещения в качестве независимого источника питания применяются групповые аккумуляторные установки и блоки аварийного питания, рассчитанные на питание нескольких светильников.

31. **Управляемый аварийный светильник централизованного электропитания** – светильник, подключенный к группе постоянного действия центральной аккумуляторной установки (источника бесперебойного питания) с возможностью управления им совместно с осветительной установкой рабочего освещения. [Белый свет]

32. **Центральная аккумуляторная установка** – источник электроснабжения со стандартным напряжением выхода, обычно предназначенный для питания нескольких потребителей и состоящий как минимум из одной аккумуляторной батареи, автоматического зарядного, контрольно-испытательного и распределительного устройств.

Примечание: аккумуляторная установка может иметь комбинированный выход переменного и постоянного тока и включать в себя дополнительные электрические и электронные устройства: контакторы, переключатели, разделительные трансформаторы, конверторы и т. п. [13]

33. **Групповая аккумуляторная установка** – источник электроснабжения со стандартным выходным напряжением, предназначенный для питания нескольких потребителей в пределах одной пожарной зоны и состоящий как минимум из одной аккумуляторной батареи, автоматического зарядного, контрольно-испытательного и распределительного устройств. [Белый свет]

III. ТРЕБОВАНИЯ К СИСТЕМАМ АВАРИЙНОГО ОСВЕЩЕНИЯ

Ниже приведены основные требования к системам аварийного освещения согласно Своду Правил СП 52.13330.2011, если не указано иное.

Аварийное освещение разделяют на два основных вида: эвакуационное освещение и резервное освещение.

В свою очередь, эвакуационное освещение включает в себя:

- ➔ освещение путей эвакуации;
- ➔ антипаническое освещение (эвакуационное освещение больших площадей);
- ➔ эвакуационное освещение зон повышенной опасности.

Вид аварийного освещения	Требования к освещенности в аварийном режиме	Прочие требования
Освещение путей эвакуации	Для путей эвакуации шириной до 2 метров ¹ : E_{min} по оси прохода $\geq 1,0$ люкс; E_{min} по проходу ² $\geq 0,5$ люкс; Неравномерность освещенности $E_{max}:E_{min} \leq 40:1$ ($E_{min}:E_{max} \geq 1:40$)	Продолжительность работы освещения путей эвакуации и антипанического освещения должна быть не менее 1 ч.
Антипаническое освещение	Для всей свободной площади пола, за исключением полосы 0,5 м по периметру: $E_{min} \geq 0,5$ люкс; Неравномерность освещенности $E_{max}:E_{min} \leq 40:1$ ($E_{min}:E_{max} \geq 1:40$).	Через 5 секунд после перехода в аварийный режим должно обеспечиваться 50% нормируемой освещенности, через 10 секунд – 100% нормируемой освещенности.
Эвакуационное освещение зон повышенной опасности	$E_{min} \geq 10\%$ нормируемой освещенности для общего рабочего освещения, но не менее 15 люкс Неравномерность освещенности $E_{max}:E_{min} \leq 10:1$ ($E_{min}:E_{max} \geq 1:10$).	Минимальная продолжительность освещения должна определяться временем, при котором существует опасность для людей. Эвакуационное освещение зон повышенной опасности должно обеспечивать 100%-ную нормируемую освещенность через 0,5 с момента перехода в аварийный режим.
Резервное освещение	$E_{min} \geq 30\%$ нормируемой освещенности для общего рабочего освещения	Резервное освещение должно обеспечивать 50% нормируемой освещенности не более чем через 15 с после нарушения питания рабочего освещения и 100% нормируемой освещенности – не более чем через 60 с, если иное не установлено специальными нормами или соответствующим обоснованием.

1 – Более широкие проходы можно рассматривать как сумму двухметровых полос или применять для них нормы антипанического освещения.

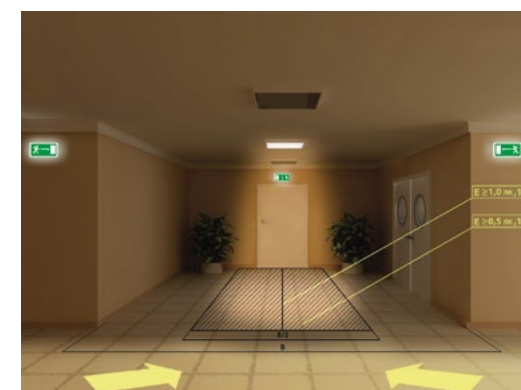
2 – На полосе размером не менее 50 % ширины прохода, симметрично расположенной относительно оси прохода.

В ГОСТ Р 55842-2013 уточнены светотехнические требования для некоторых объектов эвакуационного освещения:

Освещение лестничных маршей в зданиях с постоянным пребыванием маломобильных групп населения и детей дошкольного возраста.	$E_{min} \geq 5$ люкс; Неравномерность освещенности $E_{max}:E_{min} \leq 40:1$ ($E_{min}:E_{max} \geq 1:40$).
<ul style="list-style-type: none"> • вблизи пунктов первой помощи • мест с противопожарным оборудованием • мест размещения плана эвакуации • мест включения аварийной сигнализации • перед каждым эвакуационным выходом • снаружи перед каждым конечным выходом из здания 	

Эвакуационное освещение должно обеспечивать приемлемые визуальные условия для эвакуации людей в случае аварии, пожара или другой чрезвычайной ситуации.

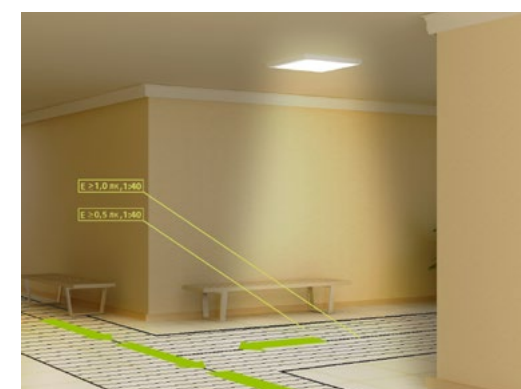
Освещение путей эвакуации в помещениях или в местах производства работ вне зданий следует предусматривать:



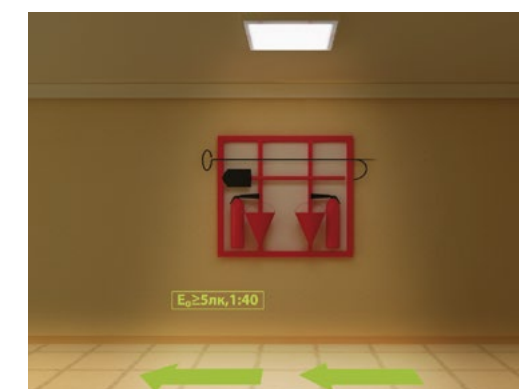
➔ в коридорах и проходах по пути эвакуации



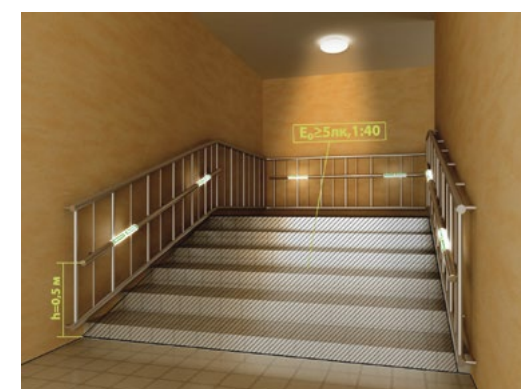
➔ в местах изменения (перепада) уровня пола или покрытия



➔ в зоне каждого изменения направления пути



➔ в местах размещения первичных средств пожаротушения



➔ на лестничных маршах, при этом каждая ступень должна быть освещена прямым светом



➔ в местах размещения плана эвакуации

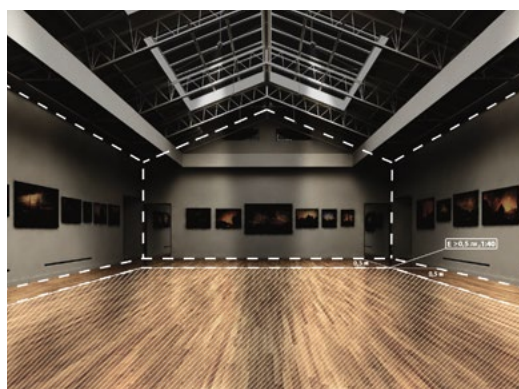


снаружи перед каждым конечным выходом из здания

А также:

- на пересечении проходов и коридоров;
- перед каждым эвакуационным выходом;
- перед каждым пунктом медицинской помощи;
- в местах размещения средств экстренной связи и других средств, предназначенных для оповещения о чрезвычайной ситуации.

Антипаническое освещение направлено на предотвращение паники и обеспечение условий для безопасного подхода к путям эвакуации. Предусматривается в больших помещениях – площадью более 60 м².



Эвакуационное освещение зон повышенной опасности следует предусматривать для безопасного завершения потенциально опасного процесса или ситуации.

Резервное освещение следует предусматривать, если по условиям технологического процесса или ситуации требуется нормальное продолжение работы при нарушении питания рабочего освещения, а также если связанное с этим нарушение обслуживания оборудования и механизмов может вызвать:

- гибель, травмирование или отравление людей;
- взрыв, пожар, длительное нарушение технологического процесса;
- утечку токсических и радиоактивных веществ в окружающую среду;
- нарушение работы таких объектов, как электрические станции, узлы радио- и телевизионных передач и связи, диспетчерские пункты, насосные установки водоснабжения, канализации и теплофикации, установки вентиляции и кондиционирования воздуха для производственных помещений, в которых недопустимо прекращение работ, и т. п.

Световые указатели (знаки безопасности с внутренней подсветкой) устанавливаются:

- над каждым эвакуационным выходом;
- на путях эвакуации, однозначно указывая направления эвакуации;
- для обозначения поста медицинской помощи;
- для обозначения мест размещения первичных средств пожаротушения;
- для обозначения мест размещения средств экстренной связи и других средств, предназначенных для оповещения о чрезвычайной ситуации.

Требования к установке световых указателей и световых пожарных оповещателей (в системах оповещения и управления эвакуацией) приведены в таблице:

№	Места установки	Тип действия	СП 52.13330.2011 Световой указатель	СП 3.13330.2009			СП 5.13330.2009 Световой указатель	СП 113.13330.2012 Световой указатель
				Оповещатель пожарный световой				
				Мигающий**	«Выход»	С изменяющимся смысловым значением		
1	Над каждым эвакуационным выходом	Постоянный	+	*	+, для типов СОУЭ 2-5	-	-	-
2	На путях эвакуации, однозначно указывая направления эвакуации	Постоянный	+	*	-	+, для типа СОУЭ 5	+, для типа СОУЭ 4	-
3	Для обозначения поста медицинской помощи	Непостоянный***	+	-	-	-	-	-
4	Для обозначения мест размещения первичных средств пожаротушения	Непостоянный***	+	-	-	-	-	-
5	Для обозначения мест размещения средств экстренной связи и других средств, предназначенных для оповещения о чрезвычайной ситуации.	Непостоянный***	+	-	-	-	-	-
6	У входа в помещение станции должно быть световое табло «Насосная станция пожаротушения», соединенное с аварийным освещением. У входа в помещение станции должно быть установлено световое табло «Станция пожаротушения».	Непостоянный***	-	-	-	-	+	-
7	Световые указатели мест установки соединительных головок для подключения передвижной пожарной техники	Непостоянный***	-	-	-	-	+	-
8	На стоянках автомобилей должны применяться световые указатели: а) эвакуационных выходов на каждом этаже; б) путей движения автомобилей;	Постоянный	-	-	-	-	-	+
9	в) мест установки соединительных головок для подключения пожарной техники; г) мест установки внутренних пожарных кранов и огнетушителей; д) мест расположения наружных гидрантов (на фасаде сооружения).	Непостоянный***	-	-	-	-	-	+

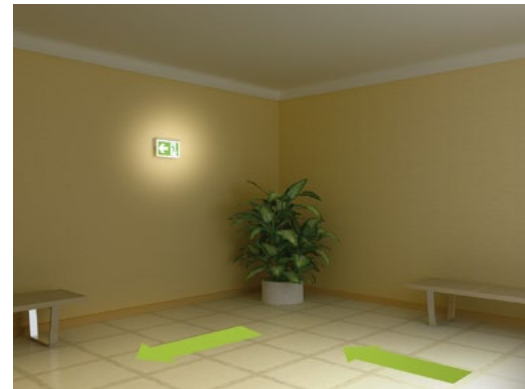
«+» – требуется, «*» – допускается, «-» – не требуется;

«**» – в зданиях с постоянным пребыванием людей с ограниченными возможностями по слуху и зрению должны применяться световые мигающие оповещатели;

«***» – включающийся в аварийном режиме при нарушении питания рабочего освещения и от сигнала пожарной автоматики.



Дистанция между двумя соседними световыми указателями по пути эвакуации не должна превышать значение расстояния распознавания используемых знаков. При этом согласно СП 3.13130.2009 (пункт 5.4) в коридорах длиной более 50 метров это расстояние не должно превышать 25 метров.



Питание световых указателей в нормальном режиме должно производиться от источника, независимого от источника питания рабочего освещения; в аварийном режиме переключаться на питание от третьего независимого источника, например встроенную в светильник аккумуляторную батарею.

Продолжительность работы световых указателей должна быть не менее 1 часа и соответствовать расчетному времени эвакуации.

Примечание: для зданий с пребыванием маломобильных групп населения, высотных строений и гостиниц может требоваться продолжительность работы аварийного освещения и световых указателей от 3 до 8 часов. [14, Приложение А]

Также в пункте 6.4.5 свода Правил СП 113.13330.2012 «Стоянки автомобилей» указано:

- Пути движения автомобилей внутри автостоянок должны быть оснащены ориентирующими указателями.
- Светильники, указывающие направление движения, устанавливаются у поворотов, в местах изменения уклонов, на рампах, въездах на этажи, входах и выходах на этажах и в лестничные клетки.
- Указатели направления движения устанавливаются на высоте 2 и 0,5 м от пола в пределах прямой видимости из любой точки на путях эвакуации и проездов для автомобилей.
- Световые указатели мест установки соединительных головок для пожарной техники, мест установки пожарных кранов и огнетушителей должны включаться автоматически при срабатывании систем пожарной автоматики. [16]

IV. ТРЕБОВАНИЯ К УПРАВЛЕНИЮ АВАРИЙНЫМ ОСВЕЩЕНИЕМ

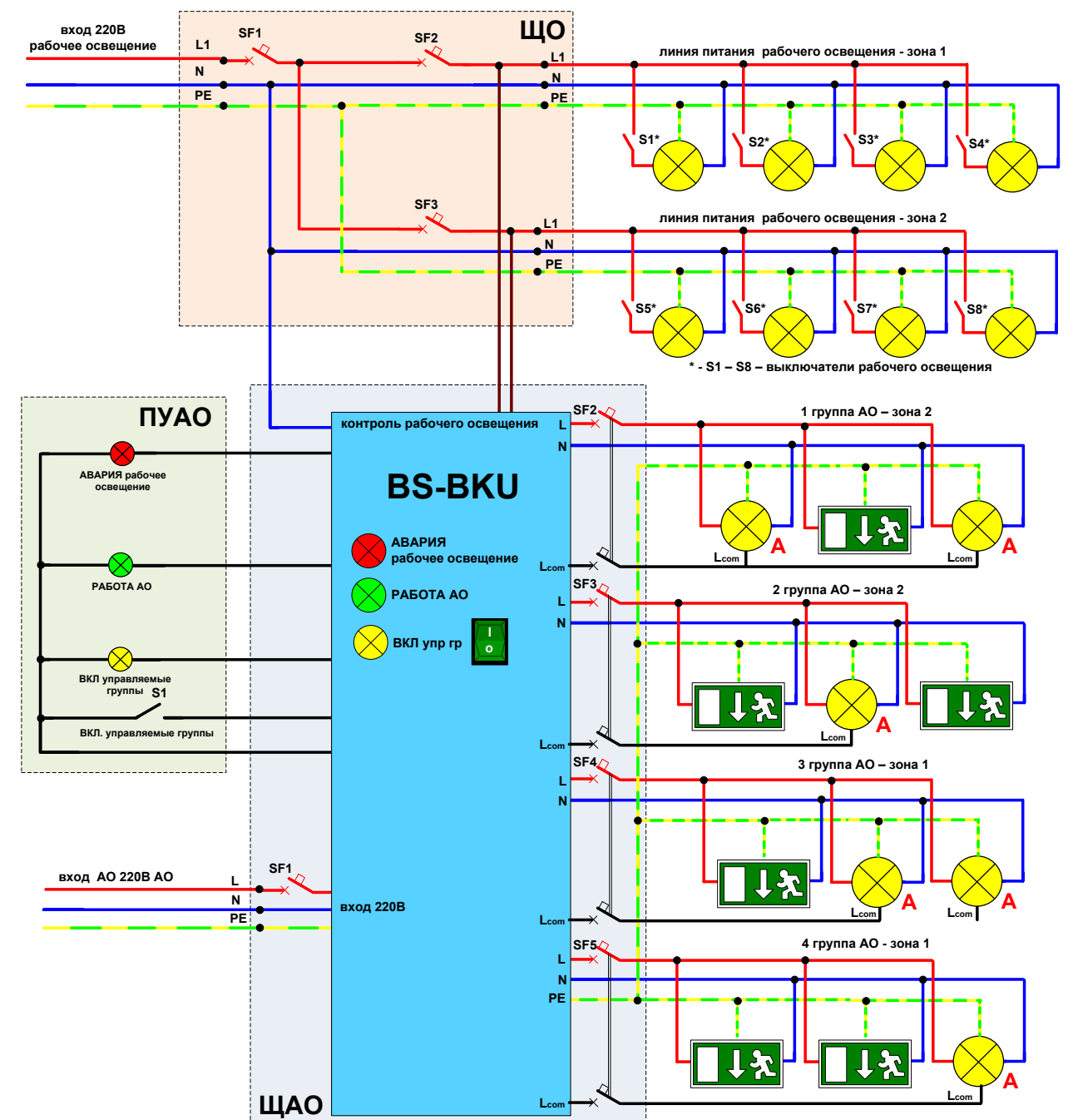
В ГОСТ Р 50571.5.56-2013 прописаны требования по управлению аварийным освещением.

Согласно пункту 560.9.5 данного документа:

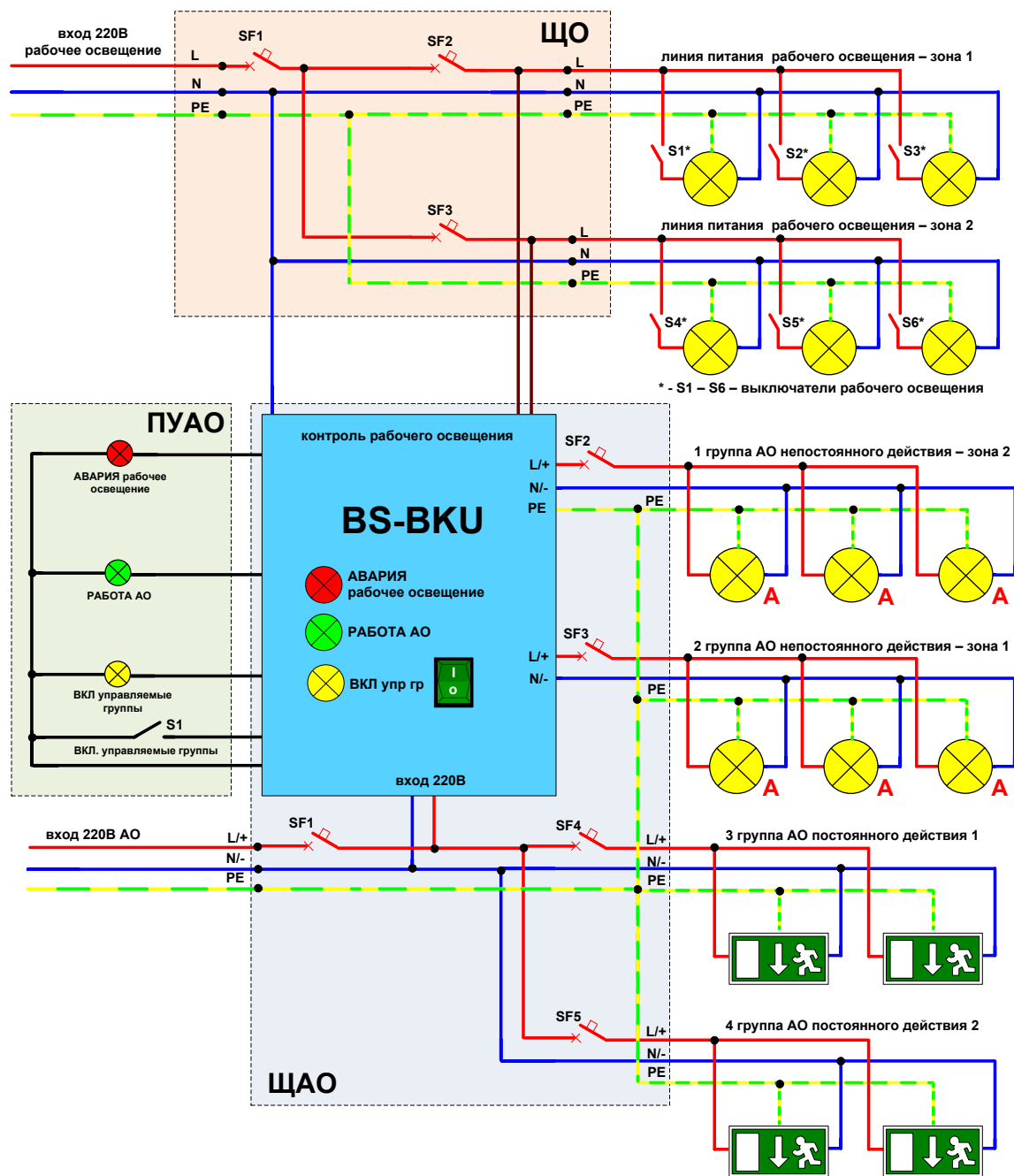
- В режиме непостоянного действия электропитание для обычного освещения должно быть контролируемым в конечной цепи для данной зоны. Если потеря питания приводит к прекращению работы обычного освещения в данной зоне, аварийное освещение должно включаться автоматически. Должны быть предусмотрены соответствующие меры, чтобы гарантировать, что аварийное освещение будет работать в случае потери питания в соответствующей локальной зоне. [14]

Схема реализации данного требования на практике зависит от системы аварийного освещения и функциональных возможностей применяемого оборудования:

1) Схема управления аварийным освещением в автономной системе аварийного освещения:



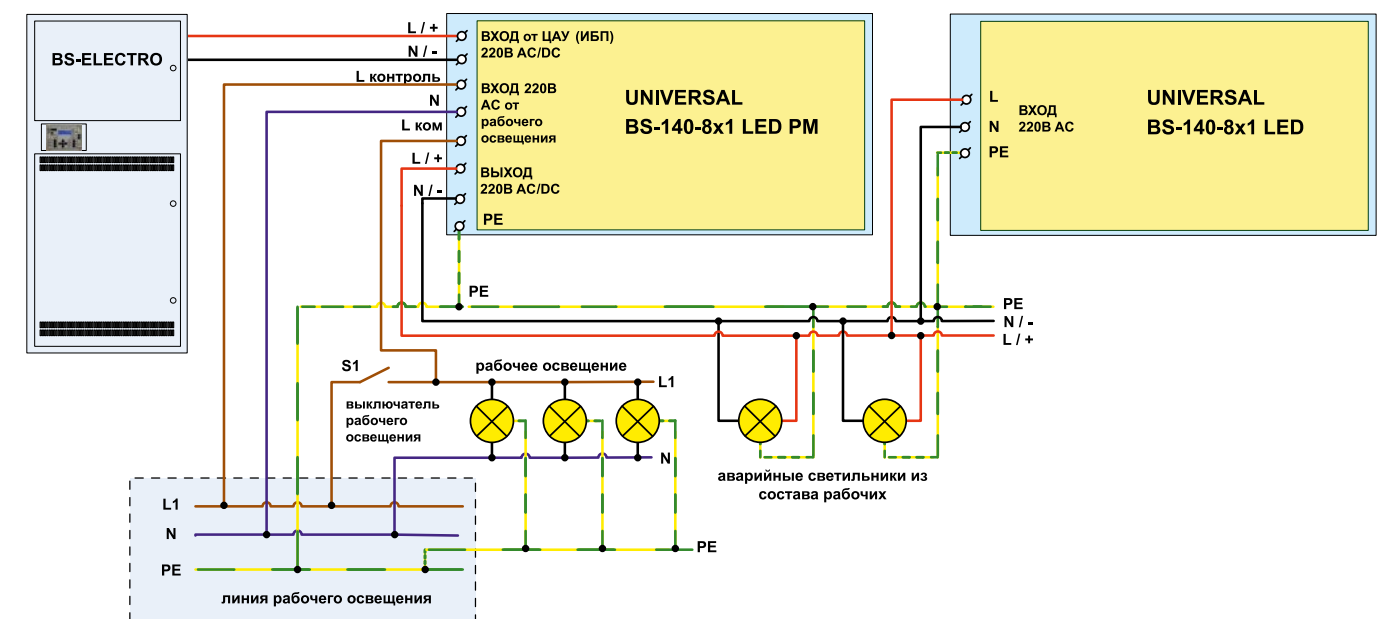
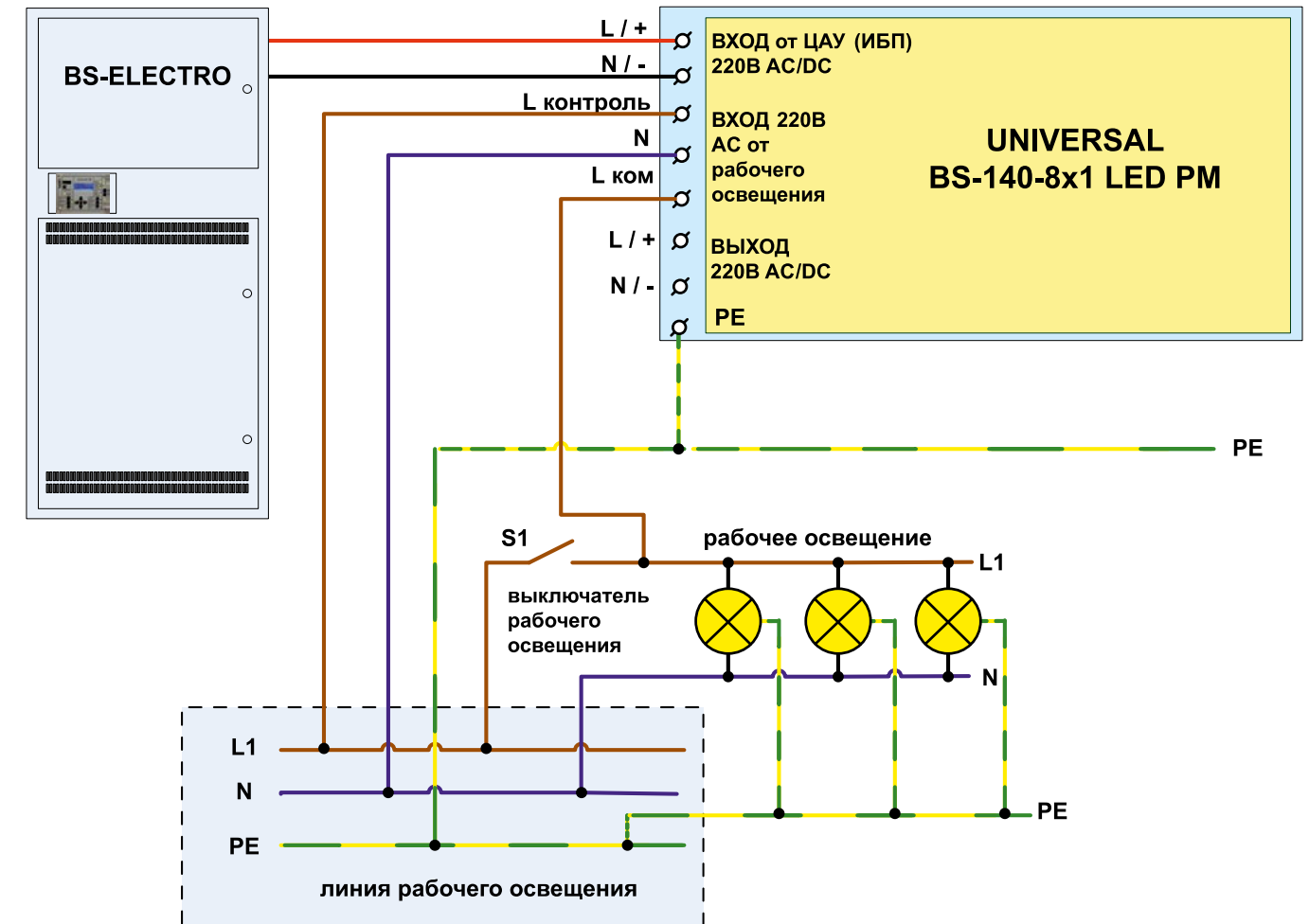
2) Схема управления аварийным освещением в централизованной системе аварийного освещения:



Пункт 560.9.6:

- ➔ Если используют режим постоянного действия и режим непостоянного действия в комбинации, то каждое устройство включения должно иметь свое собственное устройство контроля и должно быть в состоянии включаться отдельно. [14]

Схемы реализации данного требования с использованием отдельных управляемых светильников централизованного электропитания, а также подключенных шлейфом управляемых и неуправляемых светильников централизованного электропитания (суммарная нагрузка – не более 500 Вт):



Также в пунктах 560.9.8 и 560.9.10 ГОСТ Р 50571.5.56-2013 указано:

- ➔ Системы управления и локальные сети систем освещения безопасности должны быть независимыми от управления и локальных сетей для общего освещения; связь обеих систем могут осуществлять только устройства, которые гарантируют разъединение/изоляцию обеих шин друг от друга. Отказ в системах управления и локальных сетях общего освещения не должен влиять на выполнение функций освещения безопасности. [14]
- ➔ Если нормальное питание восстанавливается в распределительном шкафу или в цепи питания, то аварийное освещение в режиме непостоянного действия должно автоматически выключиться. Должно быть учтено время, необходимое для набора нормальной яркости лампами обычного освещения. В помещениях, которые были преднамеренно затемнены, прежде чем питание было потеряно, аварийное освещение не должно выключаться автоматически. [14]

Для исполнения последнего требования:

- ➔ в автономной системе аварийного освещения должны быть предусмотрены реле задержки времени в щитах аварийного освещения (ЩАО) на непостоянных группах аварийных светильников либо должны применяться автономные светильники аварийного освещения с функцией задержки переключения в рабочий режим из аварийного;
- ➔ источник независимого питания централизованной и групповой системы аварийного освещения должен иметь функцию задержки времени выключения аварийного режима непостоянных групп после восстановления питания рабочего освещения (реализовано в ЦАУ BS-Electro);
- ➔ для помещений, которые были предварительно затемнены (театры, цирки, кинотеатры и т.д. во время представления), должны быть применены пульты управления аварийным освещением (BS-AKTEON) для ручного выключения аварийного режима.

Кроме того, согласно Правилам противопожарного режима в Российской Федерации (п. 349), оборудование складов по окончании рабочего дня должно обесточиваться. В этой связи для нормальной работы автономной системы аварийного освещения на складах необходимо применение устройства дистанционного управления и контроля (TELECONTROL), которое позволяет переводить аварийные светильники из аварийного режима в режим дистанционной задержки после обесточивания оборудования склада.

V. ТРЕБОВАНИЯ К ОБОРУДОВАНИЮ

Помимо требований непосредственно к системе аварийного освещения, существует ряд специфических требований к элементам этой системы: светильникам аварийного освещения, световым указателям, знакам безопасности, аккумуляторным установкам.

5.1. ТРЕБОВАНИЯ К СВЕТИЛЬНИКАМ АВАРИЙНОГО ОСВЕЩЕНИЯ.

Основные требования к светильникам аварийного освещения сформулированы в Федеральных законах №123-ФЗ и №384-ФЗ, ГОСТ IEC 60598-2-22-2012, СП 52.13330.2011 (СНиП 23-05-95*):

1. Возможность проверки работоспособности.

В Федеральном законе Российской Федерации от 22.07.2008 №123-ФЗ (статья 82, часть 9) указано обязательное требование к автономным светильникам аварийного освещения:

- ➔ Светильники аварийного освещения на путях эвакуации с автономными источниками питания должны быть обеспечены устройствами для проверки их работоспособности при имитации отключения основного источника питания. [1]

При этом согласно ГОСТ IEC 60598-2-22-2012 (п. 22.20) испытательное устройство должно моделировать отказ рабочей сети питания, не влияя на нормальную работу светильника.

Проверка работоспособности может проводиться как с помощью индивидуальных кнопок «Тест», включенных в конструкцию светильников, так и при использовании устройств дистанционного тестирования (TELECONTROL). И в том и в другом случае соблюдается требование отсутствия влияния на нормальную работу автономных светильников (в том числе заряд аккумуляторной батареи).

2. Возможность включения от сигнала автоматической пожарной сигнализации.

В целом ряде нормативных документов, включая Федеральные законы №123-ФЗ, №384-ФЗ, СП 5.13130.2009 и СП

113.13330.2012, система аварийного освещения рассматривается во взаимосвязи с системой АПС. Таким образом, в зависимости от системы аварийного освещения на объекте должны быть применены различные решения:

1. Для АСАО – электроника автономных светильников аварийного освещения должна иметь возможность подключения к системе пожарной автоматики, при получении соответствующего сигнала от которой светильники, работающие в непостоянном режиме, должны включаться (переходить в аварийный режим работы).
2. Для ЦСАО и ГСАО – в проектом решении должна быть заложена возможность включения непостоянных групп светильников от сигнала пожарной автоматики.

3. Требования к конструкции.

Требования к конструкции корпуса аварийного светильника, схемотехническим решениям блоков аварийного питания, электрической изоляции и т.д. в полной мере описаны в пунктах 22.6-22.20 ГОСТ IEC 60598-2-22-2012.

Отдельно можно отметить отличительную особенность аварийных светильников от светильников рабочего освещения – испытания корпуса на теплостойкость проводятся при температуре 850°C.

4. Требования к источникам света.

Свод Правил СП 52.13330.2011 (СНиП 23-05-95*) допускает использовать следующие виды источников света в качестве аварийных:

- ➔ светодиодные источники света;
- ➔ люминесцентные лампы – в помещениях с минимальной температурой воздуха не менее 5°C и при условии питания ламп во всех режимах напряжением не ниже 90% номинального;
- ➔ разрядные лампы высокого давления при условии их мгновенного или быстрого повторного зажигания как в горячем состоянии после кратковременного отключения, так и в холодном состоянии;
- ➔ лампы накаливания – при невозможности использования других источников света.

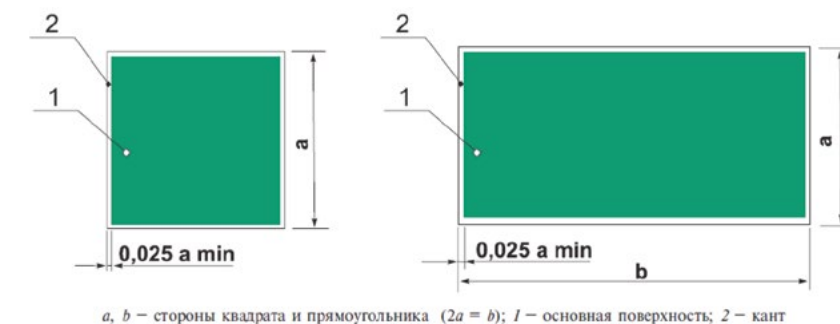
Требование для всех видов эвакуационного освещения: общий индекс цветопередачи применяемых источников света Ra должен быть не менее 40.

5.2. ТРЕБОВАНИЯ К СВЕТОВЫМ УКАЗАТЕЛЯМ.

К световым указателям (как к одному из видов аварийного светильника) относятся все требования, перечисленные в разделе IV.1, и ряд частных требований.

К световым указателям со знаками безопасности (пиктограммами) применимы все требования ГОСТ Р 12.4.026-2001 «Цвета сигнальные, знаки безопасности и разметка сигнальная», т.е.:

- ➔ фон эвакуационного знака безопасности должен быть зеленого цвета, графические символы и поясняющие надписи – белого; основные цвета знака пожарной безопасности – красный и белый;
- ➔ по периметру знака должен быть нанесен кант белого цвета шириной не менее 0,025 высоты знака;
- ➔ соотношения сторон знаков пожарной безопасности, эвакуационных знаков безопасности и знаков безопасности медицинского и санитарного назначения с учетом белого канта должны быть строго: 2:1 – для прямоугольных знаков безопасности, 1:1 – для квадратных знаков безопасности.



Согласно СП 52.13330.2011 (СНиП 23-05-95*), яркость светового указателя в аварийном режиме в любом месте зоны цвета безопасности соответствующего знака не должна быть ниже 10 кд/м² или 2 кд/м², если дым (при пожаре) не рассматривается как фактор опасности.

В ГОСТ Р 55842-2013 конкретизированы требования к равномерности распределения яркости знаков безопасности световых указателей:

- ➔ Равномерность распределения яркости в пределах цветной поверхности знака безопасности определяют отношением минимальной яркости к максимальной в пределах поверхности знака, которое должно быть не менее 1:5.
- ➔ Для знака безопасности яркостью более 100 кд/м² отношение минимального значения яркости к максимальному в пределах цветной поверхности знака должно быть не менее 1:10.
- ➔ Отношение яркости контрастного цвета к яркости цвета безопасности должно быть не менее 5:1 и не более 15:1.

Расстояние распознавания для световых указателей зависит от высоты знака и определяется по формуле, указанной в Приложении В.2 СП 52.13330.2011.

5.3. ТРЕБОВАНИЯ К СВЕТОВЫМ ПОЖАРНЫМ ОПОВЕЩАТЕЛЯМ.

Требования к световым пожарным оповещателям описаны в СП 3.13130.2009 Свод Правил «Системы противопожарной защиты. Система оповещения и управления эвакуацией людей при пожарах. Требования пожарной безопасности» и ГОСТ Р 53325-2012 «Техника пожарная. Технические средства пожарной автоматики. Общие технические требования и методы испытаний».

- ➔ Пожарные оповещатели, взаимодействующие с прибором управления техническими средствами оповещения и управления эвакуацией или иными приборами, должны обеспечивать информационную и электрическую совместимость с ними (ГОСТ Р 53325-2012, пп. 6.2.1.2).
- ➔ Размеры и сигнальные цвета световых пожарных оповещателей должны соответствовать требованиям ГОСТ Р 12.4.026-2001. Световые пожарные оповещатели должны быть выполнены с учетом однозначной идентификации режима их работы (дежурный – тревожный), а оповещатели, несущие текстовую и/или символическую информацию, обеспечивать контрастное восприятие данной информации при освещенности оповещателей в диапазоне значений, установленных в ТД на оповещатели конкретных типов, но не менее чем от 1 до 500 лк*. Мигающий световой пожарный оповещатель должен иметь частоту мигания в диапазоне от 0,5 до 2,0 Гц. Частота мигания должна быть указана в ТД на световые пожарные оповещатели конкретных типов. Размеры и содержание надписей на световых пожарных оповещателях устанавливаются в ТД на пожарные оповещатели конкретных типов (ГОСТ Р 53325-2012, пп. 6.2.1.7).

Примечание: вероятно, в ГОСТ Р 53325-2012 некорректно указана светотехническая величина («освещенность» вместо «яркость») и соответственно размерность этой величины («люксы» вместо «кандел на квадратный метр»), более корректная формулировка: «...при яркости (...) от 1 до 500 кд/м²». [Белый свет]

5.4. ТРЕБОВАНИЯ К АККУМУЛЯТОРНЫМ УСТАНОВКАМ.

Требования к аккумуляторным установкам можно разделить на две группы: электротехнические и пожарные.

1. Электротехнические требования к аккумуляторным установкам подробно описаны в двух нормативных документах:
 - ➔ ГОСТ Р 50571.29-2009 (МЭК 60364-5-55:2008) «Электрические установки зданий. Часть 5-55. Выбор и монтаж электрооборудования. Прочее оборудование».

Основные требования к аккумуляторным установкам:

- ➔ применяться могут только автоматические зарядные устройства, технические характеристики которых должны соответствовать данным производителей используемых батарей;
- ➔ после восстановления нормального электроснабжения установка должна автоматически включиться в рабочий режим и начать зарядку батареи;
- ➔ зарядные устройства должны быть способны сразу после восстановления нормального электроснабжения автоматически зарядить разряженную батарею за 12 часов до уровня, когда она может обеспечить не менее 80 % расчетной продолжительности работы данного источника;
- ➔ установка должна быть снабжена автоматическим устройством защиты аккумуляторной батареи от глубокого разряда с уровнем срабатывания, установленным производителем батареи используемого типа;
- ➔ зарядное устройство должно обеспечивать автоматическую компенсацию зарядного напряжения в зависимости от температуры батареи, если это предусмотрено производителем батарей;
- ➔ должны применяться аккумуляторные батареи закрытого типа для свинцово-кислотных (VRLA) и вентильного типа – для никель-кадмиевых;
- ➔ срок службы аккумуляторных батарей при температуре 20 °С должен быть не менее 10 лет;
- ➔ контрольно-испытательные устройства должны обеспечивать функции согласно таблице (Приложение А ГОСТ Р 50571.29-2009):

Описание функции	Порядок функционирования	Примечание
Контрольно-измерительные функции		
Измерение напряжения на аккумуляторной батарее	Постоянная индикация	
Измерение тока заряда/разряда аккумуляторной батареи	Постоянная индикация	
Измерение тока в нагрузке	Без перерыва в работе	
Измерение тока зарядного устройства	Без перерыва в работе	
Определение источника текущего электроснабжения	Постоянная индикация нормального питания (работы) от батареи	

Детектирование внутренних аварий и состояний*		
Подзарядка батареи	Постоянно	Циклический контроль не реже 1 раз в 5 мин
Прерывание цепи заряда	Постоянно, аварийная сигнализация	Циклический контроль не реже 1 раз в 5 мин
Авария зарядного устройства	Постоянно, аварийная сигнализация	Циклический контроль не реже 1 раз в 5 мин
Работа от батареи при наличии сетевого питания	Постоянно, аварийная сигнализация	
Приближение времени отключения для защиты от глубокого разряда	Постоянно, аварийная сигнализация	
Отключение для защиты батареи от глубокого разряда	Постоянно, аварийная сигнализация	
Контроль состояния изоляции (определение утечек на землю)	Постоянно, при превышении порогового значения, сигнализация	Циклический контроль не реже 1 раз в 5 мин
Контроль за потерей питания вентиляционной системы для батареи	Постоянно, аварийная сигнализация	

Дистанционная сигнализация основных состояний		
Установка в работе	Постоянно	
Питание от батареи	Постоянно	
Отклонения и аварии	Постоянно	

Испытательные функции		
Имитация нарушения сетевого питания	Включение функции вручную	Устройство с автоматическим сбросом, например, при помощи кнопки
Периодические испытания: проверка подключения и функционирования всей нагрузки, работа от батареи	Автоматическое, не реже 1 раза в неделю; поочередное подключение нагрузки с длительностью от 10 с до 5 мин	Питание от батареи
Включение всей нагрузки на батарею на период 2/3 от расчетной длительности работы. Проверка напряжения батареи при разряде и оценка ее фактической емкости	Включение функции вручную или автоматическое, не реже 1 раза за год	При ручном включении должно инициироваться предупреждение о наступлении срока тестирования

* Данное состояние должно быть зарегистрировано в энергонезависимой памяти или передано на центральный пост для последующей записи.

2. Пожарные требования к аккумуляторным установкам актуальны при рассмотрении их в качестве устройства, содержащего в себе источник бесперебойного электропитания технических средств пожарной автоматики (оповещателей пожарных световых) и пожарный прибор управления (ППУ). Данные требования описаны в ГОСТ Р 53325-2012 «Техника пожарная. Технические средства пожарной автоматики. Общие технические требования и методы испытаний» (раздел V):

- ➔ Электропитание источника бесперебойного электропитания технических средств пожарной автоматики (далее – ИЭ) должно осуществляться как минимум от двух независимых источников электроснабжения (основного и резервного).
- ➔ ИЭ должны обеспечивать бесперебойное электропитание технических средств пожарной автоматики при пропадании или снижении напряжения по любому вводу электропитания.
- ➔ Значение выходного напряжения ИЭ при питании от основного источника электроснабжения в диапазоне допустимых значений тока в выходной цепи должно быть в пределах от 90% до 110% номинального значения.
- ➔ При использовании в качестве резервного источника электроснабжения аккумуляторов ИЭ должен обеспечивать:
 - заряд аккумуляторов при питании от основного источника электроснабжения;
 - автоматическое формирование сигнала неисправности при минимальном значении напряжения аккумулятора, указанном в ТД на ИЭ;
 - сохранение работоспособности при обрыве или коротком замыкании цепи аккумулятора.

- ➔ ИЭ должен обеспечивать индикацию:
 - наличия (в пределах нормы) основного и резервного питания (раздельно по каждому вводу электроснабжения);
 - наличия выходного напряжения.
- ➔ ИЭ должен обеспечивать формирование и передачу во внешние цепи информации об отсутствии выходного напряжения, входного напряжения электроснабжения по любому входу, разряде аккумуляторов (при их наличии) и иных неисправностях, контролируемых ИЭ. Допускается формирование обобщенного сигнала «Неисправность».
- ➔ ИЭ должен иметь автоматическую защиту от короткого замыкания на выходе и повышения выходного тока выше максимального значения, указанного в ТД на ИЭ.
- ➔ ИЭ должен сохранять свои параметры при изменении напряжения по любому вводу электроснабжения от 80% до 115% номинального значения.
- ➔ Органы управления ИЭ должны быть защищены от несанкционированного доступа.
- ➔ Степень защиты ИЭ оболочкой должна быть не менее IP30 по ГОСТ 14254.
- ➔ Приборы, имеющие в своем составе устройство регистрации и хранения данных о событиях, должны обеспечивать регистрацию всех событий и иметь объем, позволяющий сохранять не менее 1024 сообщений о событиях.

5.5. ТРЕБОВАНИЯ К ЭЛЕКТРИЧЕСКИМ ЦЕПЯМ И ЭЛЕКТРОПРОВОДКЕ СИСТЕМ АВАРИЙНОГО ОСВЕЩЕНИЯ И СОУЭ.

Комплекс требований к электрическим цепям и электропроводке систем аварийного освещения и СОУЭ описан в следующих документах:

- ➔ Федеральный закон Российской Федерации от 22.07.2008 123-ФЗ «Технический регламент о требованиях пожарной безопасности».
- ➔ СП 6.13130.2013 «Системы противопожарной защиты. Электрооборудование. Требования пожарной безопасности».
- ➔ ГОСТ Р 50571-5-56-2013 «Электроустановки низковольтные. Часть 5-56. Выбор и монтаж электрооборудования. Системы обеспечения безопасности».

В части 2 статьи 82 Федерального закона РФ №123-ФЗ указано:

Кабельные линии и электропроводка систем противопожарной защиты, (...) систем обнаружения пожара, оповещения и управления эвакуацией людей при пожаре, аварийного освещения на путях эвакуации (...) в зданиях и сооружениях должны сохранять работоспособность в условиях пожара в течение времени, необходимого для выполнения их функций и эвакуации людей в безопасную зону.

В СП 6 конкретизированы требования к типам используемых кабелей и условиям их прокладки:

- ➔ Кабели и провода СПЗ (систем противопожарной защиты), прокладываемые одиночно (расстояние между кабелями или проводами более 300 мм), должны иметь показатель пожарной опасности не ниже ПРГП 4 по ГОСТ Р 53315.
- ➔ Кабели и провода СПЗ, прокладываемые при групповой прокладке (расстояние между кабелями менее 300 мм), должны иметь показатели пожарной опасности по нераспространению горения ПРГП 1, ПРГП 2, ПРГП 3 или ПРГП 4 (в зависимости от объема горючей нагрузки) и показатель дымообразования не ниже ПД 2 по ГОСТ Р 53315.
- ➔ Кабельные линии и электропроводки СПЗ, прокладываемые замоноличенно, в пустотах строительных конструкций из негорючих материалов или в металлических трубах, обладающих локализационной способностью, допускается выполнять кабелями или проводами, к которым не предъявляются требования по нераспространению горения, при этом торцы каналов и труб, входящих в электрооборудование и соединительные коробки, должны быть герметично уплотнены негорючими материалами.
- ➔ Электрические кабельные линии и электропроводки СПЗ должны выполняться кабелями и проводами с медными токопроводящими жилами.
- ➔ Кабельные линии и электропроводка систем противопожарной защиты, средств обеспечения деятельности подразделений пожарной охраны, систем обнаружения пожара, оповещения и управления эвакуацией людей при пожаре, аварийного освещения на путях эвакуации, аварийной вентиляции и противодымной защиты, автоматического пожаротушения, внутреннего противопожарного водопровода, лифтов для транспортировки подразделений пожарной охраны в зданиях и сооружениях должны сохранять работоспособность в условиях пожара в течение времени, необходимого для выполнения их функций и полной эвакуации людей в безопасную зону.
- ➔ Работоспособность кабельных линий и электропроводок СПЗ в условиях пожара обеспечивается выбором вида исполнения кабелей и проводов, согласно ГОСТ Р 53315, и способом их прокладки. Время работоспособности кабельных линий и электропроводок в условиях воздействия пожара определяется в соответствии с ГОСТ Р 53316.

Примечание: ГОСТ Р 53315, на которой ссылается СП 6.13130.2013, отменен Приказом руководителя Росстандарта от 22 ноября 2012 г. № 1097-ст «О введении в действие межгосударственного стандарта». С 1 января 2014 г. для добровольного применения в Российской Федерации в качестве национального стандарта Российской Федерации введен в действие ГОСТ 31565-2012 «Кабельные изделия. Требования пожарной безопасности». [Белый свет]

В ГОСТ Р 50571.5.56-2013 приводятся требования к электрическим цепям и электропроводке систем безопасности.

- ➔ Электрические цепи систем безопасности должны быть независимыми от других цепей схем.
- ➔ Цепи систем безопасности не должны проходить через пожароопасные помещения, если они не являются огнестойкими. Цепи не должны в любом случае проходить через взрывоопасные зоны.
- ➔ Кабели цепей безопасности, кроме бронированных огнестойких кабелей, должны быть надежно отделены расстоянием или перегородками от других кабелей, включая другие кабели систем безопасности.
- ➔ Для систем безопасности, используемых при пожаре, должно быть обеспечено применение следующих систем электропроводки:
 - а) кабели с минеральной изоляцией, соответствующие требованиям МЭК 60702-1 и МЭК 60702-2;
 - б) огнестойкие кабели, соответствующие требованиям МЭК 60331-11, МЭК 60331-21 и МЭК 60332-1;
 - в) кабельные системы, поддерживающие на необходимом уровне противопожарную защиту и защиту от механических повреждений.
- ➔ Электропроводки систем должны быть смонтированы и установлены таким способом, при котором целостность цепи не будет нарушена в условиях пожара.

Примечание: примером системы, поддерживающей необходимую огнестойкость и механическую целостность, могут быть:

- конструктивные оболочки, обеспечивающие огнестойкость и механическую защиту, или
- выполнение электропроводок в отдельных пожарных отсеках.

- ➔ Электропроводки для систем управления и силовых цепей систем безопасности должны удовлетворять тем же требованиям, что электропроводки систем безопасности. Это не относится к цепям, которые не оказывают негативного влияния на работу оборудования для обеспечения безопасности.
- ➔ Если аварийные светильники питаются от отдельных цепей, защитные устройства от сверхтока должны использоваться так, чтобы короткое замыкание в одной цепи не прерывало питание смежных светильников в данном пожарном отсеке или светильников в других пожарных отсеках.
- ➔ От одной цепи, защищенной устройством защиты от сверхтока, могут быть запитаны не более 20 светильников с нагрузкой не более чем 60 % от номинальной. Никакие элементы цепей, функциональная коммутация или работа защитных устройств не должны нарушать целостность цепи.
- ➔ В помещениях и на путях эвакуации людей, оснащенных несколькими светильниками аварийного освещения, провода к ним должны поочередно подводиться от двух отдельных цепей таким образом, чтобы вдоль пути эвакуации поддерживался определенный уровень освещенности даже в случае выхода из строя одной из цепей.

ТАБЛИЦА СООТВЕТСТВИЯ ЗНАКОВ БЕЗОПАСНОСТИ

Форма светового указателя	Название модели светового указателя	Страница каталога	Модель знака безопасности	Габаритный размер знака безопасности, мм	Фактический размер знака безопасности, мм		Расстояние распознавания для знаков безопасности, м	
					прямоугольный	квадратный	прямоугольные	квадратные
прямоугольный	JUNIOR	118	NPU-1510	150x100	150x75	-	15	-
	BRIZ	102	NPU-3110	310x100	200x100	-	20	-
	KONTUR	120						
	REGATA	150						
	VOLNA	154	NPU-2110	210x100	200x100	-	20	-
	UNIVERSAL	200	BL-3413	340x125	250x125	-	25	-
	FLAG	112	Знак безопасности входит в комплект светильника, см. наименование	286x194	270x135	-	27	-
	METEOR	180						
	ADAMAT	158	BL-3015A	300x150	300x150	-	30	-
	CUBE	106						
	ICEBERG	174	BL-3015	300x150	300x150	-	30	-
	IDON	176						
	NEXTRINO	126						
	MITRA	184						
	POLET	140	BL-3517	350x175	350x175	-	35	-
	RUMB	190						
	TERON	196	PP-4020	418x218	400x200	-	40	-
	KURS	124						
	FLAGMAN	205	BL-4020	400x200	400x200	-	40	-
	EVERON	172						
VIALANT	152	PS-40206	494x295	400x200	-	40	-	
CRUISER	201							
GROT	213	PS-50206	545x235	-	-	40	-	
PRIZMA	142	NPU-7035	700x350	700x350	-	70	-	
квадратный	GARDA	211	Пластина со знаком F09 входит в состав светильника	173x173	-	150x150	-	30
	RADEM	144						
	RADIANT	219	Пластина со знаком "У" (убежище) входит в состав светильника	173x173	-	175x175	-	35
	PILOT	188						
	GROT K	213	PS-50506	455x455	-	400x400	-	80
	ESTETIKA	110	NPU-2424	250x250	-	250x250	-	50
	SPUTNIK	192						
	KRUGOZOR	116	PP-56564	562x562	-	550x550	-	110

* с учетом канта.

** фактический и габаритный размер знака безопасности не всегда совпадают. Фактический размер знака безопасности – это размер изображения с учетом пропорций и норм указанных в ГОСТ Р 12.4.026-2001.

АССОРТИМЕНТ ПРЯМОУГОЛЬНЫХ ЗНАКОВ БЕЗОПАСНОСТИ

С 2015 года знаки безопасности «Белый свет»™ переименованы в соответствии с ГОСТ Р 12.4.026-2001

Варианты исполнения	Артикул с 2015	Артикул до 2015	Цветографическое изображение	Смысловое значение	Место размещения (установки) и рекомендации по применению
NPU-1510; NPU-3110; NPU-2110; BL-3413; NPU-2714; BL-3015A; BL-3015; PP-3517; PS-40206; PS-50206; NPU-7035.	E 03	05		Направление к эвакуационному выходу направо	На стенах помещений для указания направления движения к эвакуационному выходу
	E 04	06		Направление к эвакуационному выходу налево	На стенах помещений для указания направления движения к эвакуационному выходу
	E 05	-		Направление к эвакуационному выходу направо вверх	На стенах помещений для указания направления движения к эвакуационному выходу по наклонной плоскости
	E 06	-		Направление к эвакуационному выходу налево вверх	На стенах помещений для указания направления движения к эвакуационному выходу по наклонной плоскости
	E 07	-		Направление к эвакуационному выходу направо вниз	На стенах помещений для указания направления движения к эвакуационному выходу по наклонной плоскости
	E 08	-		Направление к эвакуационному выходу налево вниз	На стенах помещений для указания направления движения к эвакуационному выходу по наклонной плоскости
	E 09	-		Указатель двери эвакуационного выхода (правосторонний)	Над дверями эвакуационных выходов
	E 10	07		Указатель двери эвакуационного выхода (левосторонний)	Над дверями эвакуационных выходов
	E 11	-		Направление к эвакуационному выходу прямо	Над проходами, проемами, в помещениях большой площади. Размещается на верхнем уровне или подвешивается к потолку
	E 12	-		Направление к эвакуационному выходу прямо	Над проходами, проемами, в помещениях большой площади. Размещается на верхнем уровне или подвешивается к потолку
	E 22	01		Указатель выхода	Над дверями эвакуационного выхода или в составе комбинированных знаков безопасности для указания направления движения к эвакуационному выходу
	E 23	02		Указатель запасного выхода	Над дверями запасного выхода
	E50	03		"ВЫХОД/EXIT"	Над дверями эвакуационных выходов
	E51	04		"EXIT"	Над дверями эвакуационных выходов

Расшифровка вариантов исполнения:

- NPU. Наклеиваемый пленочный указатель;
- BL. Бэклит (светорассеивающий ПВХ-материал с высокими показателями светопропускания);
- PP. Поликарбонатная пластина;
- PS. Пластина из силикатного стекла.

Пример заказа для светового указателя NEXTRINO: BL-3015.E22: «Выход»

АССОРТИМЕНТ КВАДРАТНЫХ ЗНАКОВ БЕЗОПАСНОСТИ

Варианты исполнения	Артикул с 2015	Артикул до 2015	Цветографическое изображение	Смысловое значение	Место размещения (установки) и рекомендации по применению
BL-1515; NPU-1818; PS-50506; NPU-2424; PP-56564.	E 01-01	25		Выход здесь (левосторонний)	Над дверями (или на дверях) эвакуационных выходов, открывающихся с левой стороны. На стенах помещений вместе с направляющей стрелкой для указания направления движения к эвакуационному выходу
	E 01-02	24		Выход здесь (правосторонний)	Над дверями (или на дверях) эвакуационных выходов, открывающихся с правой стороны. На стенах помещений вместе с направляющей стрелкой для указания направления движения к эвакуационному выходу
	E 02-01	23		Направляющая стрелка	Использовать только вместе с другими эвакуационными знаками для указания направления движения
	E 02-02	-		Направляющая стрелка под углом 45°	Использовать только вместе с другими эвакуационными знаками для указания направления движения
	E 13	-		Направление к эвакуационному выходу по лестнице вниз	На лестничных площадках и стенах, прилегающих к лестничному маршу
	E 14	-		Направление к эвакуационному выходу по лестнице вниз	На лестничных площадках и стенах, прилегающих к лестничному маршу
	E 15	-		Направление к эвакуационному выходу по лестнице вверх	На лестничных площадках и стенах, прилегающих к лестничному маршу
	E 16	-		Направление к эвакуационному выходу по лестнице вверх	На лестничных площадках и стенах, прилегающих к лестничному маршу
	E 21	27		Пункт (место) сбора	На дверях, стенах помещений и в других местах для обозначения заранее предусмотренных пунктов (мест) сбора людей в случае возникновения пожара, аварии или другой чрезвычайной ситуации
	EC 01	26		Аптечка первой медицинской помощи	На стенах, дверях помещений для обозначения мест размещения аптечек первой медицинской помощи
	F 01-01	22		Направляющая стрелка	Использовать только вместе с другими знаками пожарной безопасности для указания направления движения к месту нахождения (размещения) средства противопожарной защиты
	F 01-02	-		Направляющая стрелка под углом 45°	Использовать только вместе с другими знаками пожарной безопасности для указания направления движения к месту нахождения (размещения) средства противопожарной защиты
	F 02	14		Пожарный кран	В местах нахождения комплекта пожарного крана с пожарным рукавом и стволом
	F 03	-		Пожарная лестница	В местах нахождения пожарной лестницы

Варианты исполнения	Артикул с 2015	Артикул до 2015	Цветографическое изображение	Смысловое значение	Место размещения (установки) и рекомендации по применению
BL-1515; NPU-1818; PS-50506; NPU-2424; PP-56564.	F 04	16		Огнетушитель	В местах размещения огнетушителя
	F 05	17		Телефон для использования при пожаре (в том числе телефон прямой связи с пожарной охраной)	В местах размещения телефона, по которому можно вызвать пожарную охрану
	F 06	20		Место размещения нескольких средств противопожарной защиты	В местах одновременного нахождения (размещения) нескольких средств противопожарной защиты
	F 07	-		Пожарный водоисточник	В местах нахождения пожарного водоема или пирса для пожарных машин
	F 08	18		Пожарный сухотрубный стояк	В местах нахождения пожарного сухотрубного стояка
	F 09	15		Пожарный гидрант	У мест нахождения подземных пожарных гидрантов. На знаке должны быть цифры, обозначающие расстояние от знака до гидранта в метрах
	F 10	19		Кнопка включения установок (систем) пожарной автоматики	В местах ручного пуска установок пожарной сигнализации, пожаротушения и (или) систем противодымной защиты.
	F 11	-		Звуковой оповещатель пожарной тревоги	В местах нахождения звукового оповещателя или совместно со знаком F 10
	F 61	-		Символы доступности для инвалидов в креслах-колясках	
	F 62	-		Символы доступности для инвалидов всех категорий	
	F 63	-		Место для инвалидов, пожилых, лиц с детьми	
	F 64	-		Эскалатор (подъемник)	

Расшифровка вариантов исполнения:
 NPU. Наклеиваемый плёночный указатель;
 BL. Бэклит (светорассеивающий ПВХ-материал с высокими показателями светопропускания);
 PP. Поликарбонатная пластина;
 PS. Пластина из силикатного стекла.

Пример заказа для светового указателя RADEM: BL-1515.F09: «Пожарный гидрант»

ОБЗОР ТЕХНИЧЕСКИХ РЕШЕНИЙ НА ОСНОВЕ ОБОРУДОВАНИЯ «БЕЛЫЙ СВЕТ»™

Разнообразие оборудования «Белый свет»™ позволяет решить задачу проектирования аварийного освещения наиболее оптимальным путем в зависимости от типа объекта, технического задания и прочих начальных условий. В этом разделе представлены технические решения на основе световых приборов, блоков аварийного питания, аккумуляторных установок, устройств тестирования и контроля «Белый свет»™. Для каждого из решений характерен определенный набор элементов, совместно обеспечивающих полноценное функционирование системы аварийного освещения помещения, здания или сооружения.

К основным элементам относятся:

- ➔ аварийные светильники эвакуационного освещения – для обеспечения освещения путей эвакуации и антипанического освещения;
- ➔ аварийные светильники резервного освещения – для обеспечения эвакуационного освещения зон повышенной опасности и резервного освещения;
- ➔ световые указатели (оповещатели пожарные световые) – для информирования людей о направлении движения по путям эвакуации, а также обозначения расположения эвакуационных выходов, первичных средств пожаротушения и т.д.;
- ➔ знак безопасности (пиктограмма);
- ➔ блок аварийного питания;
- ➔ центральная аккумуляторная установка;
- ➔ групповая аккумуляторная установка;
- ➔ щит аварийного освещения;
- ➔ пульт управления аварийным освещением;
- ➔ компоненты систем управления.

Работа световых приборов в аварийном режиме обеспечивается от независимого источника питания, т.е. от встроенного или вынесенного блока аварийного питания (в автономных системах аварийного освещения) либо от аккумуляторной установки (в централизованных и групповых системах).

Некоторые световые приборы «Белый свет»™ могут применяться только как световые указатели либо только как аварийные светильники, однако у целого ряда серий световых приборов имеется возможность использования и в качестве аварийного светильника, и в качестве светового указателя при размещении на рассеивателе знака безопасности (пиктограммы). Для таких световых приборов, исходя из практики проектирования и эксплуатации систем аварийного освещения в соответствии с действующей нормативной базой, компанией «Белый свет 2000» разработаны следующие рекомендации:

- ➔ к аварийным светильникам эвакуационного освещения следует относить световые приборы со световым потоком в аварийном режиме не менее 200 люмен;
- ➔ к аварийным светильникам резервного освещения – со световым потоком в аварийном режиме не менее 1000 люмен;
- ➔ к световым указателям (оповещателям пожарным световым) – все остальные варианты.

Разделение световых приборов на аварийные светильники и световые указатели в каталоге продукции «Белый свет»™ проведено в соответствии с указанными рекомендациями (кроме световых приборов с единственно возможным назначением), однако выбор технического решения и оценка целесообразности применения того или иного оборудования должны производиться при проектировании.

Централизованные световые указатели «Белый свет»™ и автономные световые указатели с функцией Sparklogic™ могут быть использованы в качестве световых пожарных оповещателей при их включении в систему оповещения и управления эвакуацией (СОУЭ). В автономных системах аварийного освещения применяется прямое подключение приборов к линии управления автоматической пожарной сигнализации (АПС) через специальный вход; в централизованных системах аварийного освещения к АПС подключаются аккумуляторные установки. Эти же правила справедливы и для аварийных светильников эвакуационного и резервного освещения «Белый свет»™.

Представленные ниже технические решения могут комбинироваться в рамках одного проекта для достижения наиболее оптимального результата.

Дополнительные термины

- ➔ Группа АО постоянного действия – группа световых приборов аварийного освещения, работающих в нормальном и аварийном режиме. [Белый свет]
- ➔ Группа АО непостоянного действия – группа световых приборов аварийного освещения, работающих только в аварийном режиме. [Белый свет]
- ➔ Управляемая группа АО – группа световых приборов аварийного освещения, режим работы которой может изменяться в зависимости от сигнала управления (например, от выключателя рабочего освещения). [Белый свет]

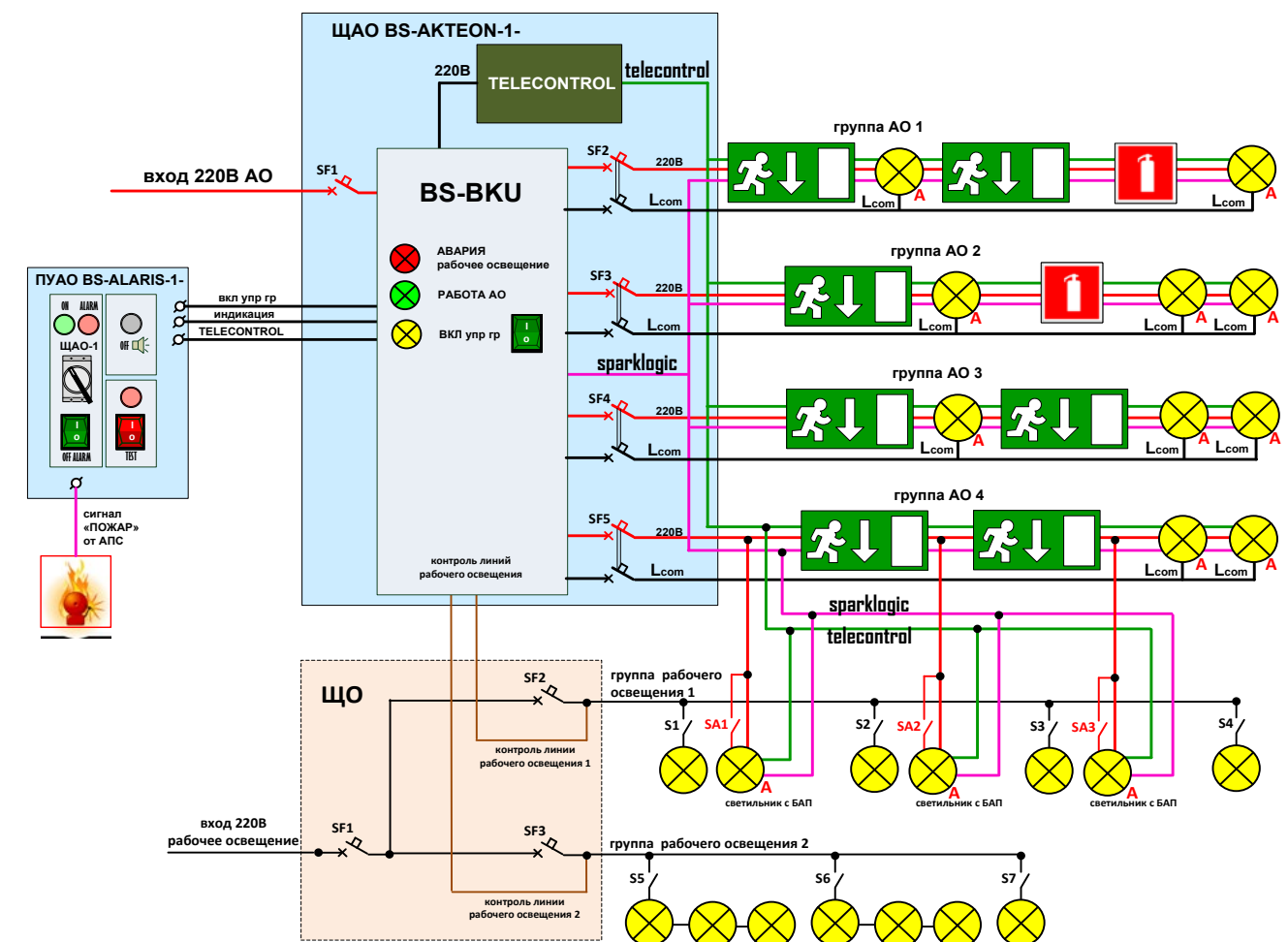
1.1. АВТОНОМНАЯ СИСТЕМА АВАРИЙНОГО ОСВЕЩЕНИЯ

Данная система состоит из автономных элементов, объединенных общей сетью питания. Автономные светильники и световые указатели «Белый свет»™ могут быть постоянного, непостоянного, комбинированного (с работой источников света аварийного освещения в постоянном или непостоянном режиме), а также универсального типа (технология INEXI, режим работы зависит от способа подключения). Автономные аварийные светильники могут быть использованы для разных видов аварийного освещения (освещение путей эвакуации, антипаническое, эвакуационное освещение зон повышенной опасности, резервное освещение).

Основные элементы системы

- ➔ Автономный световой указатель / оповещатель пожарной световой.
- ➔ Автономный аварийный светильник эвакуационного освещения.
- ➔ Автономный аварийный светильник резервного освещения.
- ➔ Знак безопасности
- ➔ Блок аварийного питания (для обеспечения аварийного режима светильников, не имеющих источников независимого питания; выбор блока зависит от типа источника света и вида аварийного освещения).
- ➔ Щит аварийного освещения АКТЕОН (подробнее – на стр. 250).
- ➔ Пульт управления аварийным освещением ALARIS (подробнее – на стр. 278).

Функциональная схема подключения



2. АВТОНОМНАЯ МАСШТАБИРУЕМАЯ СИСТЕМА АВАРИЙНОГО ОСВЕЩЕНИЯ (ТЕХНОЛОГИЯ INEXI SNEL)

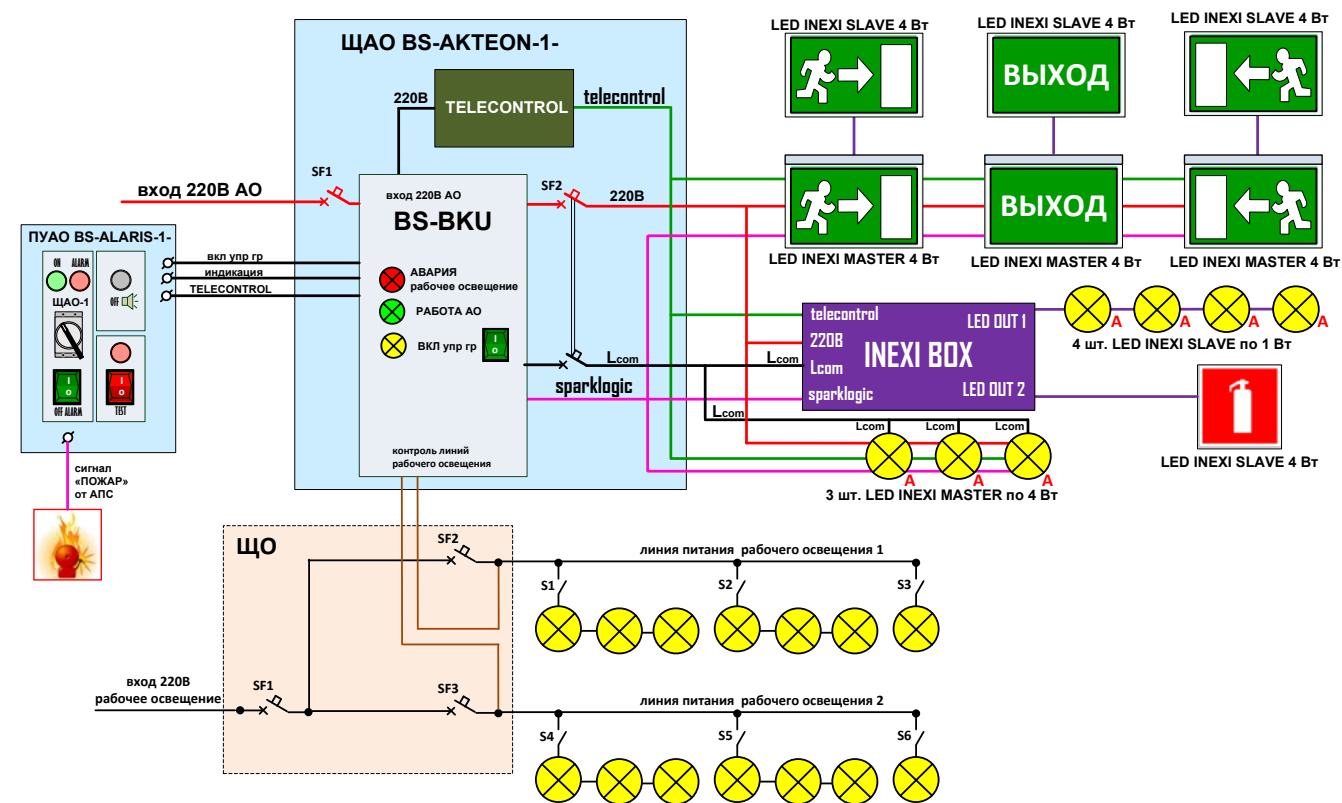
Масштабируемая система АО предполагает возможность подключения вспомогательных аварийных светильников или световых указателей (INEXI slave) к составным автономным светильникам или световым указателям (INEXI master), а также к блокам аварийного питания INEXI, INEXI-BOX.

Использование в проекте составных аварийных светильников совместно со вспомогательными позволяет оптимизировать расходы на аварийное освещение.

Основные элементы системы

- ➔ Составной автономный световой указатель / оповещатель пожарный световой (технология INEXI SNEL, master).
- ➔ Вспомогательный световой указатель / оповещатель пожарный световой (технология INEXI SNEL, slave).
- ➔ Составной автономный аварийный светильник эвакуационного освещения (технология INEXI SNEL, master).
- ➔ Вспомогательный аварийный светильник эвакуационного освещения (технология INEXI SNEL, slave).
- ➔ Знак безопасности.
- ➔ Блоки аварийного питания INEXI, INEXI-BOX (подробнее – на стр. 62, 72).
- ➔ Щит аварийного освещения АКТЕОН (подробнее – на стр. 250).
- ➔ Пульт управления аварийным освещением ALARIS (подробнее – на стр. 278).

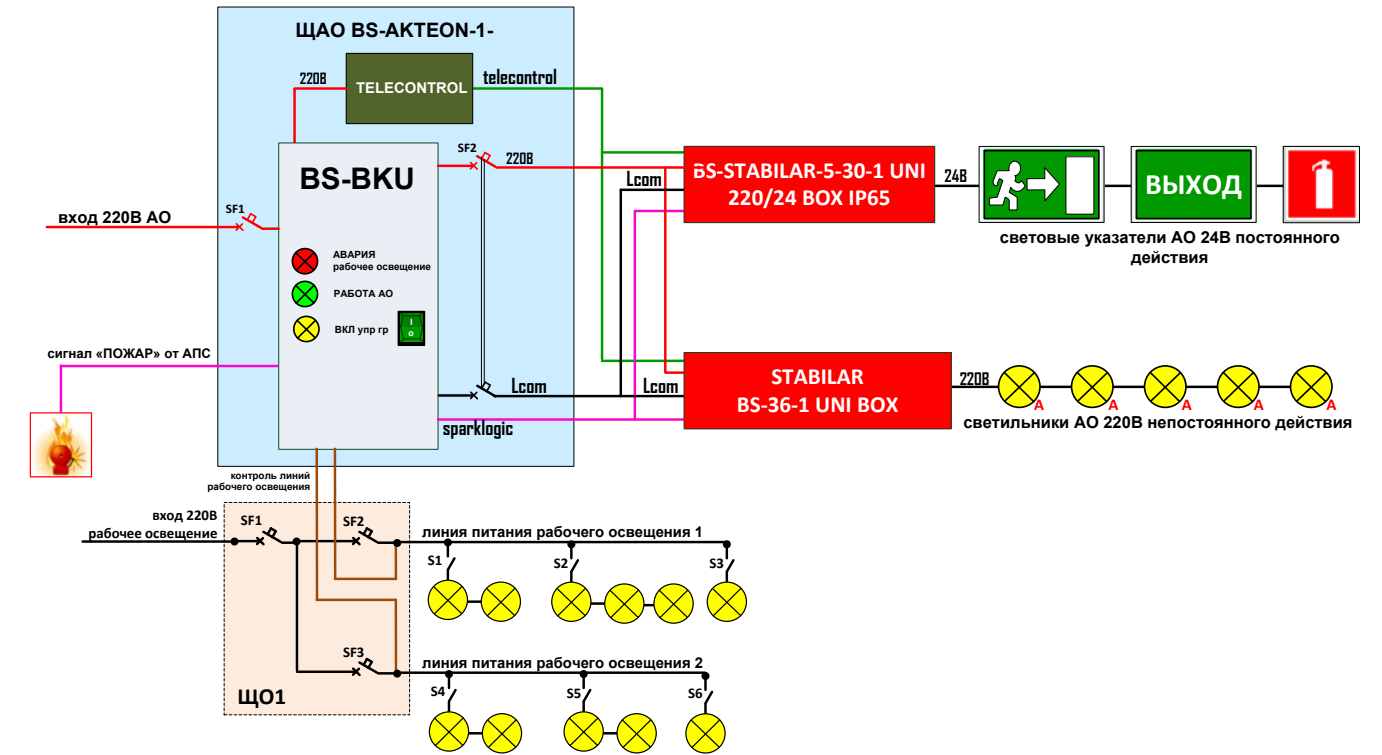
Функциональная схема подключения



Масштабируемая система АО позволяет подключение в рамках одного проекта блоков аварийного питания в боксах и световых приборов централизованного электропитания:

- ➔ STABILAR BS-30-1 UNI BOX (=24V) с подключением к нему световых указателей централизованного электропитания с напряжением питания 24 вольт.
- ➔ STABILAR BS-36-1 UNI BOX с подключением к нему аварийных светильников централизованного электропитания с напряжением питания 220 вольт.

Функциональная схема подключения



3. ЦЕНТРАЛИЗОВАННАЯ СИСТЕМА АВАРИЙНОГО ОСВЕЩЕНИЯ С ЭЛЕКТРИЧЕСКИМИ ИСТОЧНИКАМИ: ГЕНЕРАТОРНАЯ УСТАНОВКА, ОТДЕЛЬНЫЙ ВВОД СИСТЕМЫ ЭЛЕКТРОСНАБЖЕНИЯ, НЕЗАВИСЯЩИЙ ОТ ОСНОВНОГО ВВОДА

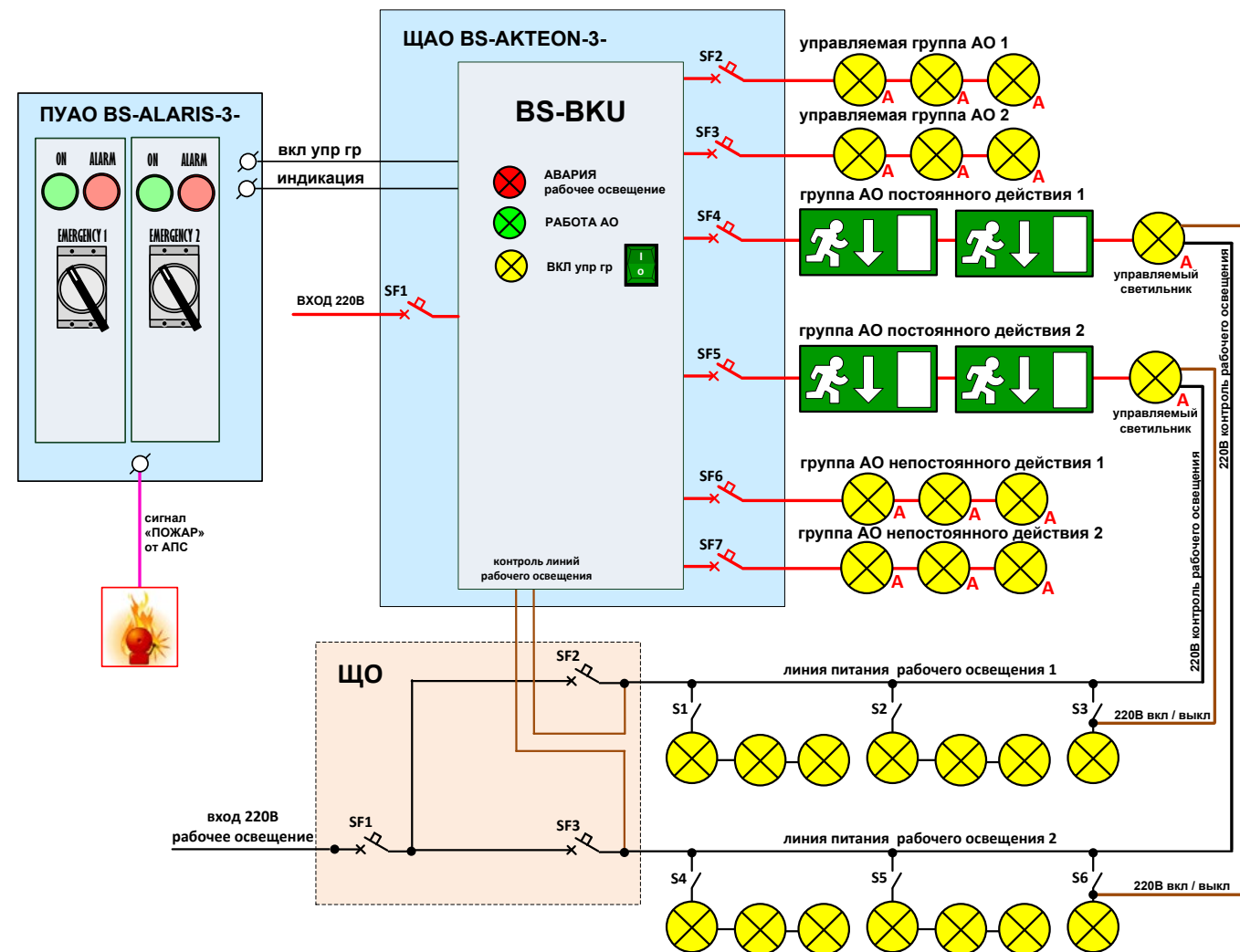
Данное техническое решение предполагает питание систем безопасности здания (в том числе светильников аварийного освещения) от:

- ➔ генераторных установок, независимых от основного питания (в том числе ИБП, ДГУ);
- ➔ отдельного ввода системы электроснабжения, который независим от основного ввода.

Основные элементы системы

- ➔ Аварийный светильник централизованного электропитания.
- ➔ Управляемый аварийный светильник централизованного электропитания.
- ➔ Управляемый световой указатель централизованного электропитания.
- ➔ Световой указатель централизованного электропитания.
- ➔ Знак безопасности.
- ➔ Щит аварийного освещения АКТЕОН (подробнее – на стр. 250).
- ➔ Пульт управления аварийным освещением ALARIS (подробнее – на стр. 278).

Функциональная схема подключения



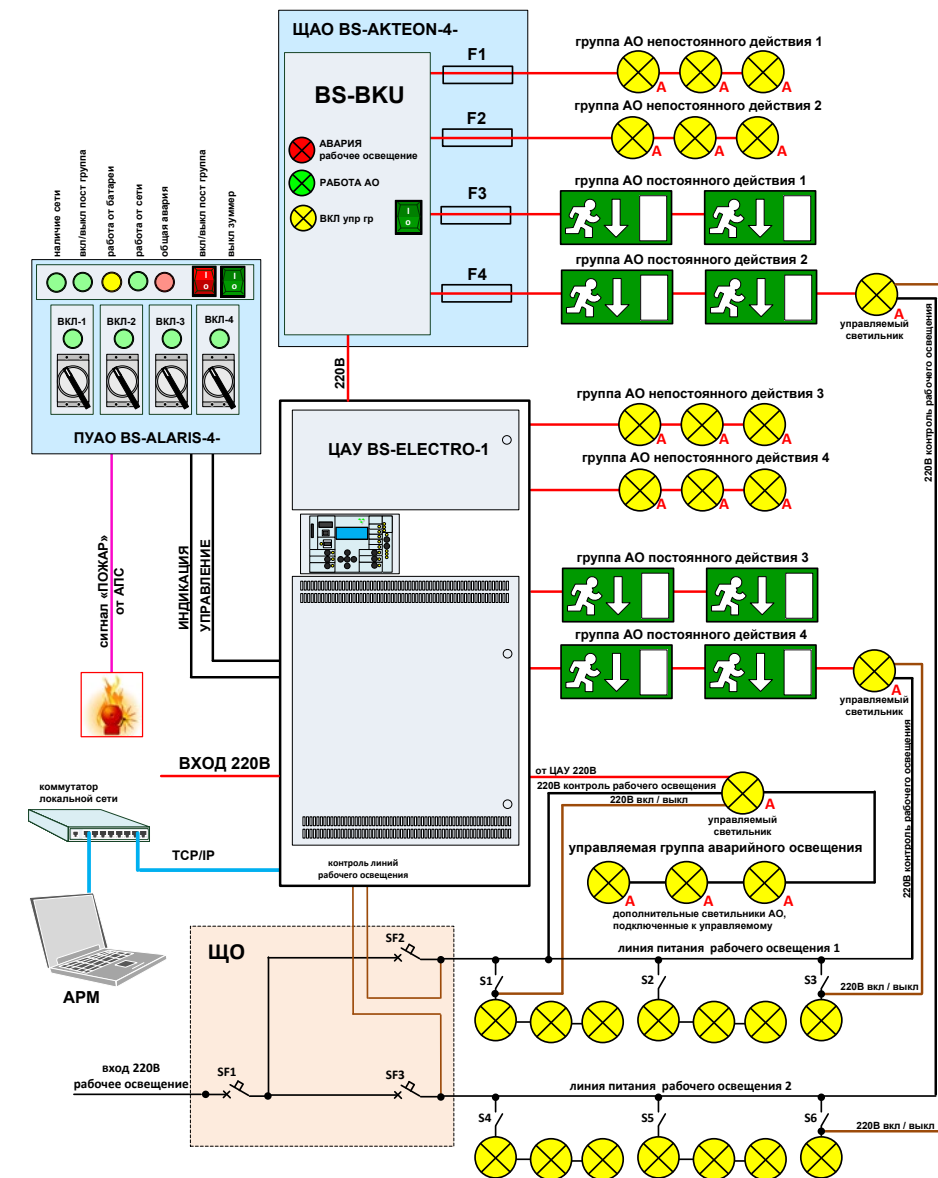
4. ЦЕНТРАЛИЗОВАННАЯ СИСТЕМА АВАРИЙНОГО ОСВЕЩЕНИЯ С ЭЛЕКТРИЧЕСКИМ ИСТОЧНИКОМ ЦАУ BS-ELECTRO-1/220 (БЕЗ АДРЕСНОГО УПРАВЛЕНИЯ, НАПРЯЖЕНИЕ ПИТАНИЯ 220В)

Данное техническое решение основано на применении в качестве независимого источника питания центральных аккумуляторных установок BS-ELECTRO-1/220. ЦАУ BS-ELECTRO имеют возможность интеграции с системой автоматической пожарной сигнализации, в том числе принимать сигнал «Пожар», благодаря чему световые указатели в централизованных системах аварийного освещения с ЦАУ BS-ELECTRO могут выполнять функции световых пожарных оповещателей.

Основные элементы системы

- ➔ Аварийный светильник централизованного электропитания для эвакуационного освещения.
- ➔ Аварийный светильник централизованного электропитания.
- ➔ Управляемый аварийный светильник централизованного электропитания.
- ➔ Световой указатель централизованного электропитания / оповещатель пожарный световой.
- ➔ Знак безопасности.
- ➔ Управляемый световой указатель централизованного электропитания.
- ➔ Центральная аккумуляторная установка BS-ELECTRO-1/220 (подробнее – на стр. 286).
- ➔ Щит аварийного освещения АКТЕОН (подробнее – на стр. 250).
- ➔ Пульт управления аварийным освещением ALARIS (подробнее – на стр. 278).
- ➔ Автоматизированное рабочее место.

Функциональная схема подключения



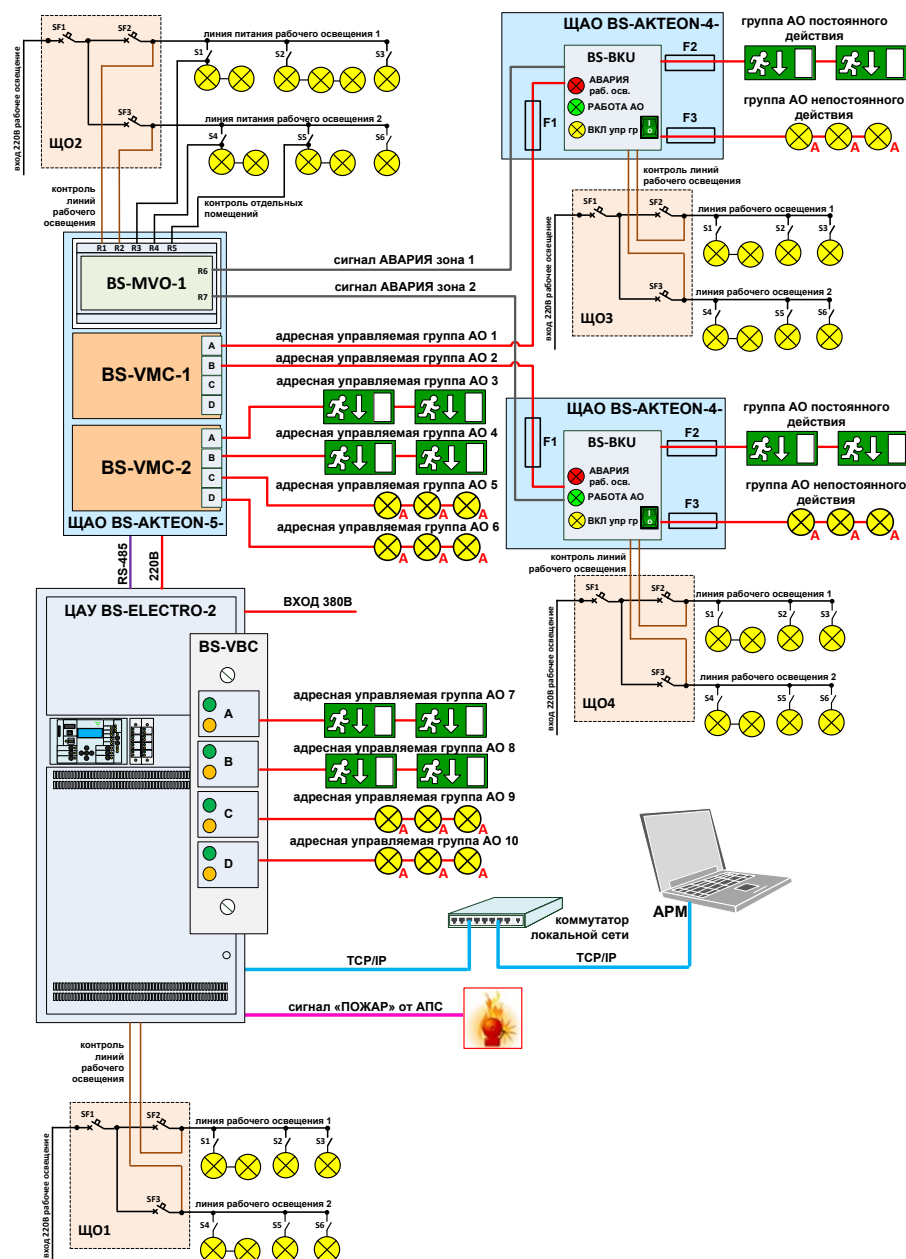
5. ЦЕНТРАЛИЗОВАННАЯ СИСТЕМА АВАРИЙНОГО ОСВЕЩЕНИЯ С ЭЛЕКТРИЧЕСКИМ ИСТОЧНИКОМ ЦАУ BS-ELECTRO-2/220 (С АДРЕСНЫМ УПРАВЛЕНИЕМ КАЖДОЙ ГРУППЫ СВЕТОВЫХ ПРИБОРОВ, НАПРЯЖЕНИЕ ПИТАНИЯ 220В)

Данное техническое решение основано на применении в качестве независимого источника питания центральных аккумуляторных установок BS-ELECTRO-2/220. Основные отличия ЦАУ BS-ELECTRO-2/220 от BS-ELECTRO-1/220 – в присваивании адреса каждой выходной линии питания с возможностью ее конфигурации, мониторинга и управления.

Основные элементы системы

- ➔ Аварийный светильник централизованного электропитания для эвакуационного освещения.
- ➔ Аварийный светильник централизованного электропитания.
- ➔ Световой указатель централизованного электропитания / оповещатель пожарной световой.
- ➔ Знак безопасности.
- ➔ Центральная аккумуляторная установка BS-ELECTRO-2/220 (подробнее – на стр. 286).
- ➔ Щит аварийного освещения АКТЕОН (подробнее – на стр. 250).
- ➔ Пульт управления аварийным освещением ALARIS (подробнее – на стр. 278).
- ➔ Автоматизированное рабочее место.

Функциональная схема подключения



6. ЦЕНТРАЛИЗОВАННАЯ СИСТЕМА АВАРИЙНОГО ОСВЕЩЕНИЯ С ЭЛЕКТРИЧЕСКИМ ИСТОЧНИКОМ ЦАУ BS-ELECTRO-3/220 (С АДРЕСНЫМ УПРАВЛЕНИЕМ КАЖДЫМ СВЕТОВЫМ ПРИБОРОМ, НАПРЯЖЕНИЕ ПИТАНИЯ 220В)

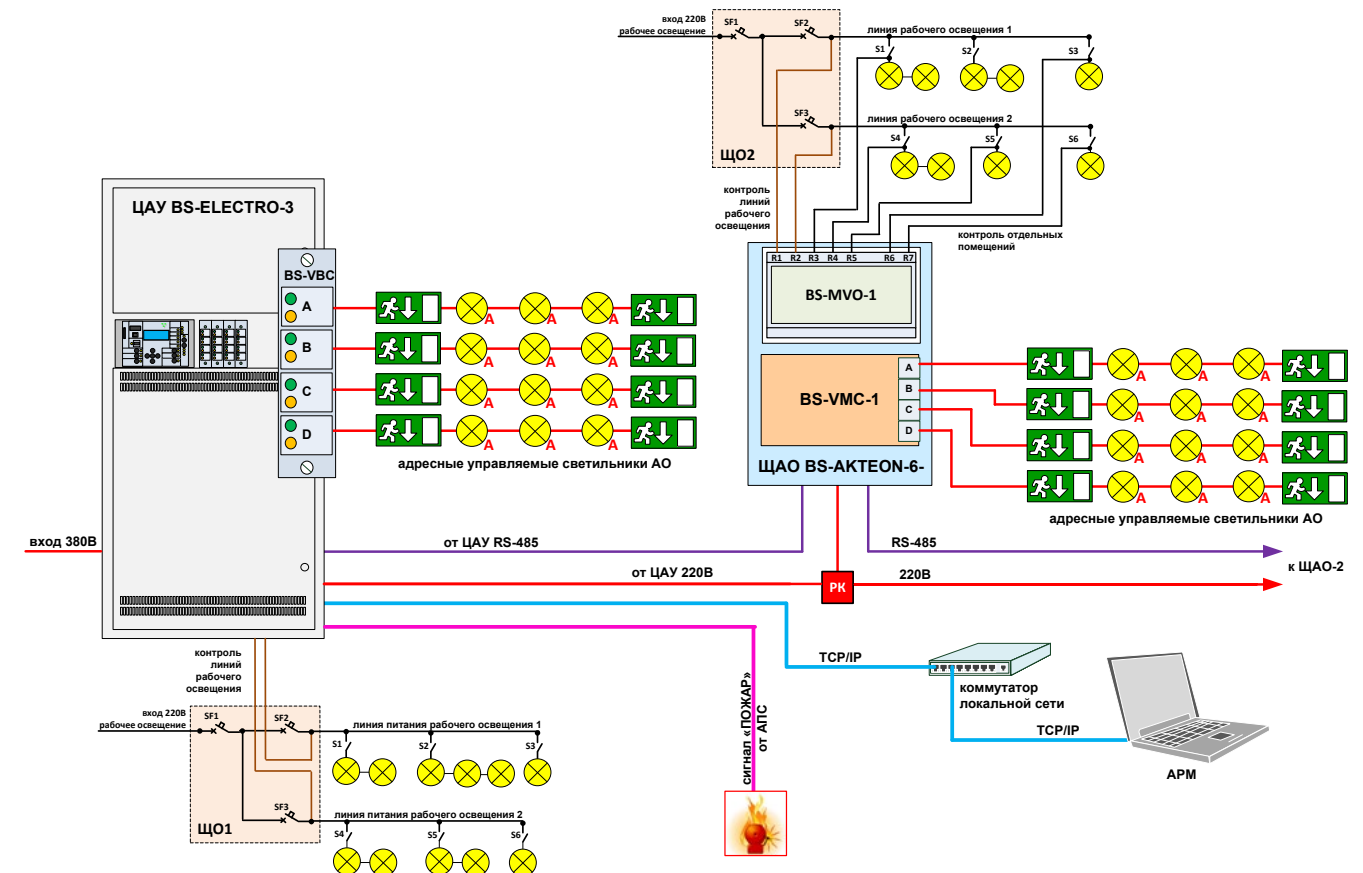
Данное техническое решение предполагает максимальный уровень управления и мониторинга – адресно каждым подключенным устройством (аварийным светильником или световым указателем) по линии питания от центральной аккумуляторной установки BS-ELECTRO-3/220. К одной линии может быть подключено не более 20 адресных световых приборов.

Световые указатели и аварийные светильники централизованного электропитания с адресным управлением обозначены постфиксом «BSE3».

Основные элементы системы

- ➔ Аварийный светильник централизованного электропитания для эвакуационного освещения с адресным управлением.
- ➔ Аварийные светильники централизованного электропитания с адресным управлением.
- ➔ Световой указатель централизованного электропитания / оповещатель пожарной световой с адресным управлением.
- ➔ Знаки безопасности.
- ➔ Центральная аккумуляторная установка BS-ELECTRO-3/220 (подробнее – на стр. 286).
- ➔ Щит аварийного освещения АКТЕОН (подробнее – на стр. 250).
- ➔ Пульт управления аварийным освещением ALARIS (подробнее – на стр. 278).
- ➔ Автоматизированное рабочее место.
- ➔ РК – распределительная коробка для цепей аварийного освещения.

Функциональная схема подключения



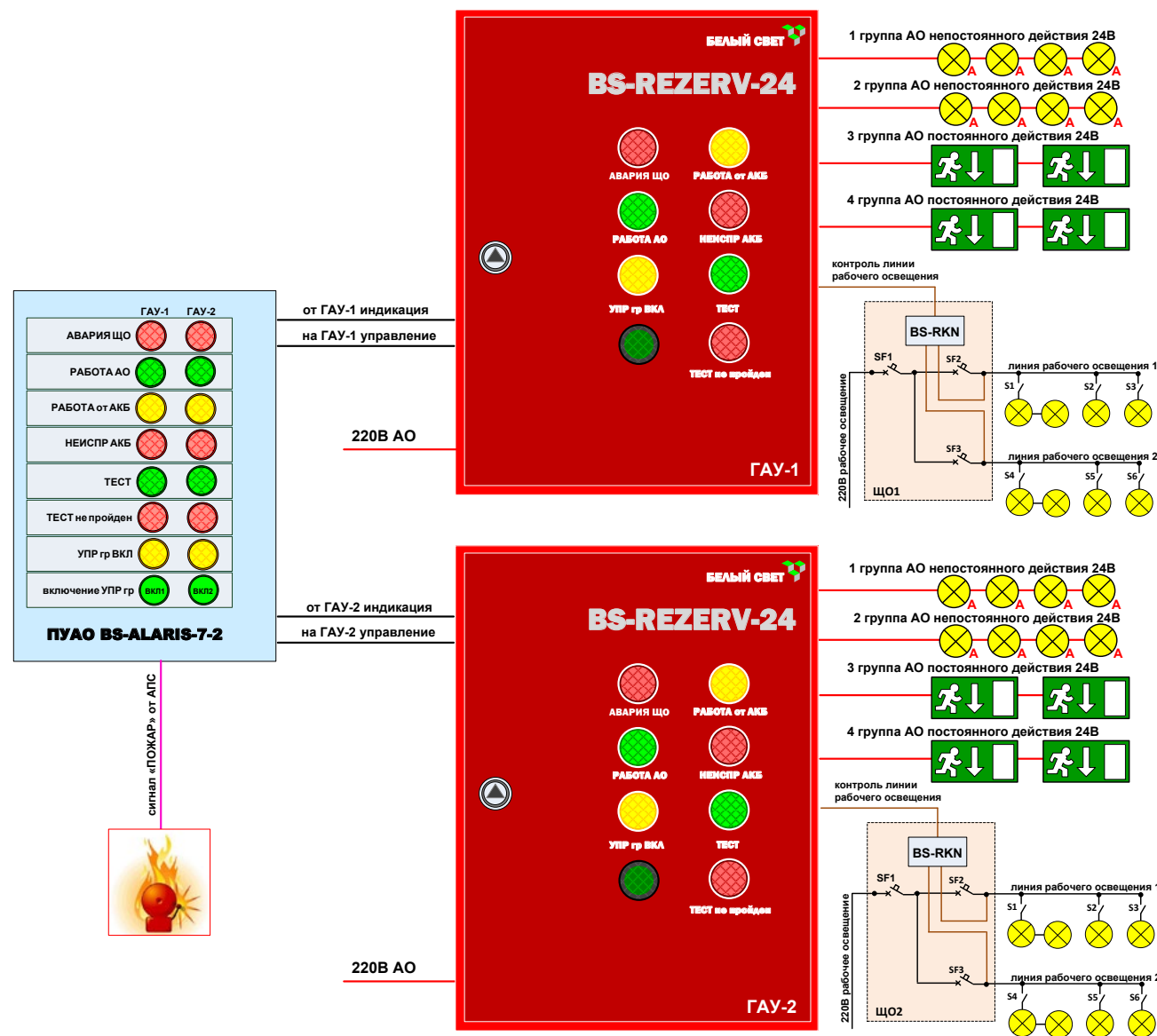
7. ГРУППОВАЯ СИСТЕМА АВАРИЙНОГО ОСВЕЩЕНИЯ С ЭЛЕКТРИЧЕСКИМ ИСТОЧНИКОМ ГАУ BS-REALIST-24 (БЕЗ АДРЕСНОГО УПРАВЛЕНИЯ, НАПРЯЖЕНИЕ ПИТАНИЯ =24В)

Данное техническое решение основано на применении групповой аккумуляторной установки BS-REALIST-24 в качестве независимого источника питания в одной пожарной зоне. ГАУ BS-REALIST-24 имеют 4 выходные группы, каждая из которых может быть настроена индивидуально (на непостоянный или постоянный тип работы). BS-REALIST-24 имеет возможность мониторинга и управления выходными группами с лицевой панели, а также включения групп нагрузки по внешнему сигналу (например, от АПС) и передача в АСУ и систему диспетчеризации сигналов о работе системы, сбоях и авариях при помощи беспотенциальных релейных выходов. Световые приборы, совместимые с ЦАУ ГАУ BS-REALIST-24, обозначены постфиксом «(=24V)».

Основные элементы системы

- ➔ Световой указатель централизованного электропитания / оповещатель пожарной световой (=24V).
- ➔ Аварийный светильник централизованного электропитания для эвакуационного освещения (=24V).
- ➔ Знаки безопасности.
- ➔ Групповая аккумуляторная установка BS-REALIST-24 (подробнее – на стр. 290).
- ➔ Пульт управления аварийным освещением ALARIS (подробнее – на стр. 278).

Функциональная схема подключения



8. СИСТЕМА УПРАВЛЕНИЯ РАБОЧИМ И АВАРИЙНЫМ ОСВЕЩЕНИЕМ ZARIUS DALI

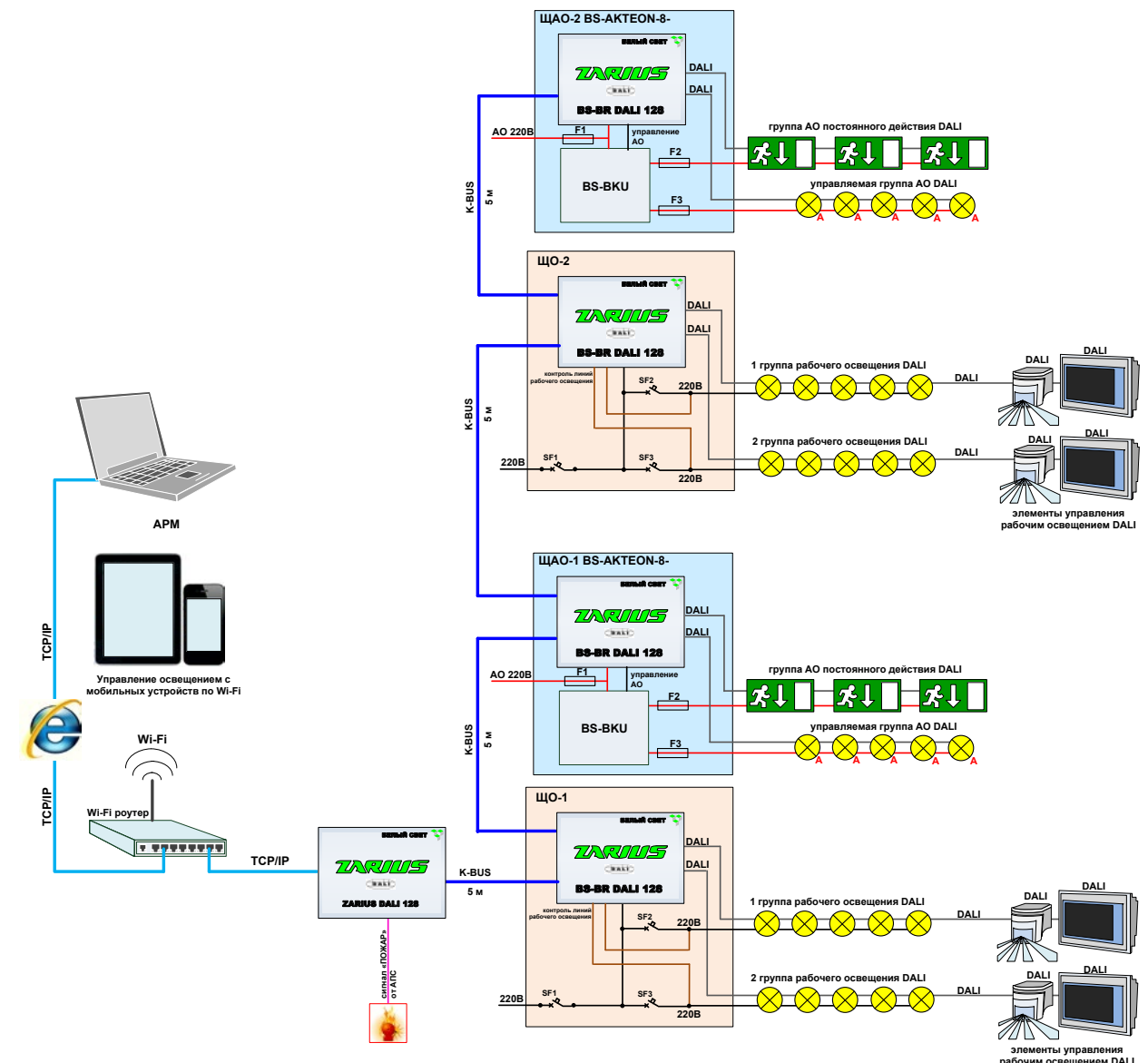
Данное техническое решение позволяет объединить в одну систему мониторинга и управления автономные светильники аварийного освещения и светильники рабочего освещения, совместимые с системой ZARIUS DALI.

Световые приборы, совместимые с системой ZARIUS DALI, обозначены постфиксом «DALI».

Основные элементы системы

- ➔ Автономный аварийный светильник эвакуационного освещения, совместимый с системой ZARIUS DALI.
- ➔ Аварийный светильник централизованного электропитания / светильник рабочего освещения, совместимый с системой ZARIUS DALI.
- ➔ Автономный световой указатель, совместимый с системой ZARIUS DALI.
- ➔ Знак безопасности.
- ➔ Блок аварийного питания, совместимый с системой ZARIUS DALI
- ➔ Щит аварийного освещения АКТЕОН (подробнее – на стр. 250).
- ➔ Автоматизированное рабочее место.
- ➔ Центральный блок с контроллером ZARIUS DALI (подробнее – на стр. 294).
- ➔ Блок расширения.
- ➔ Датчики движения, присутствия, освещенности и элементы управления, поддерживающие протокол DALI.

Функциональная схема подключения



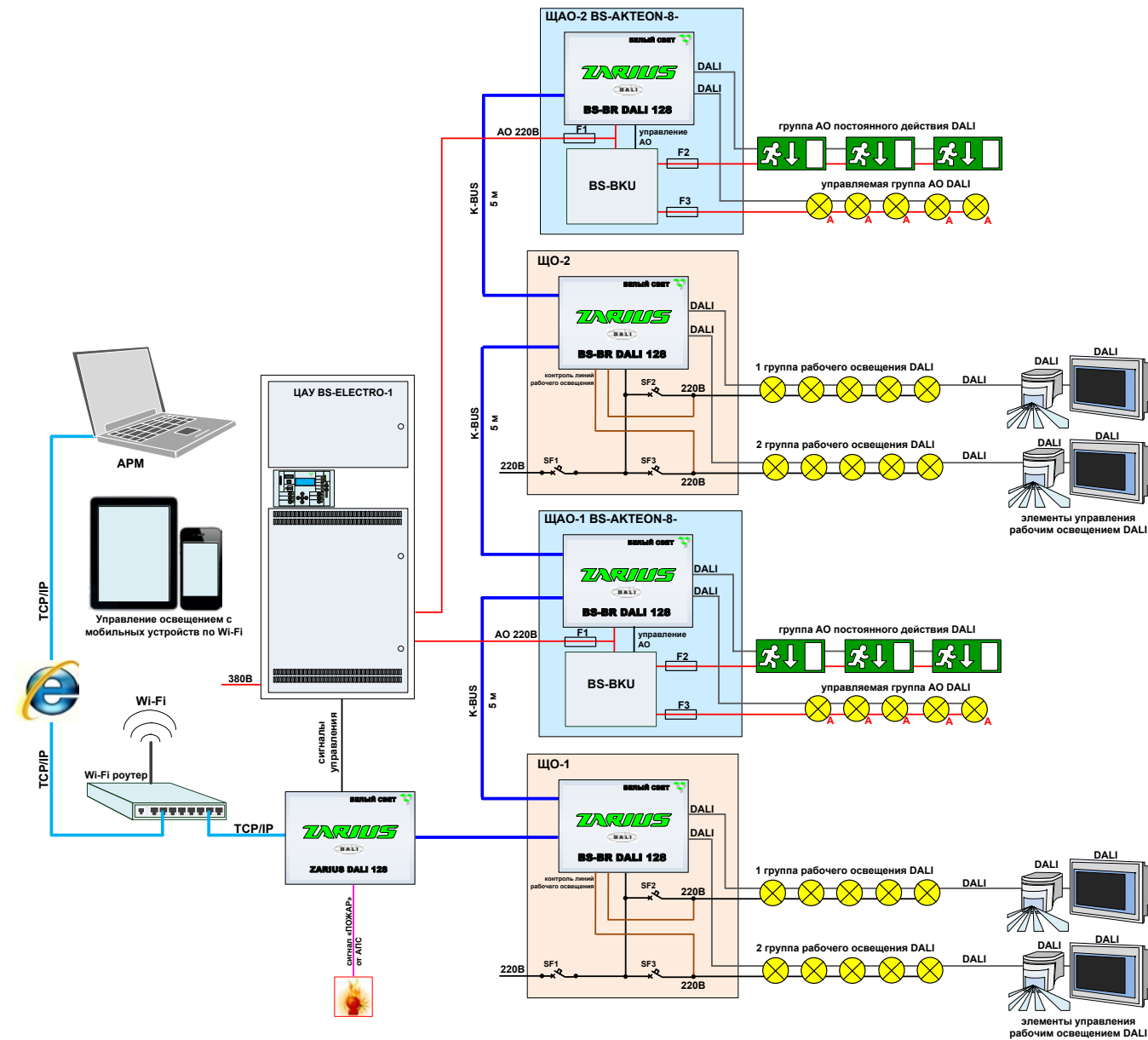
9. КОМБИНИРОВАННЫЕ ТЕХНИЧЕСКИЕ РЕШЕНИЯ

Описанные выше решения являются базовыми и могут комбинироваться между собой для построения наиболее оптимальной системы аварийного освещения.

Кроме того, при использовании щитов аварийного освещения «Белый свет»™ могут быть реализованы схемы со сложной иерархией с применением световых приборов аварийного освещения с разными напряжениями питания (220 и 24В) в рамках одной системы.

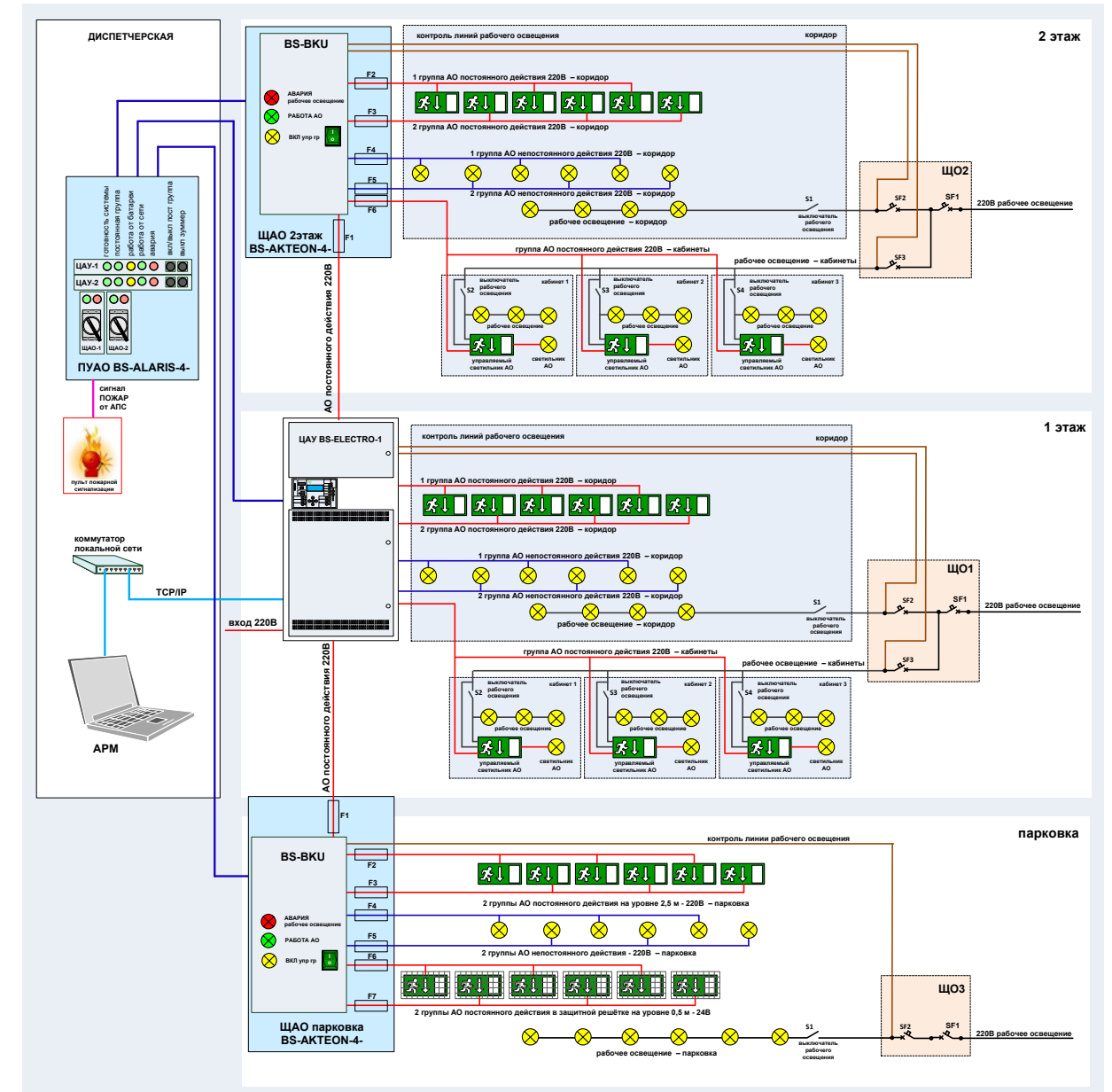
Примеры комбинированных систем аварийного освещения

1) Комбинирование системы управления рабочим и аварийным освещением ZARIUS DALI с централизованной системой аварийного освещения на основе ЦАУ BS-ELECTRO-1.



2) Централизованная система аварийного освещения с распределенными сетями для обеспечения аварийным освещением целого здания, включая функциональные этажи и парковку (подземную стоянку).

Включает аварийные светильники и световые указатели централизованного электропитания с напряжением 220 и 24В. Аккумуляторные установки подключены к персональному компьютеру в диспетчерской по протоколу TCP-IP, кроме того, основная информация о состоянии системы отображается на пульте управления аварийным освещением.



Для получения более подробной информации просьба обращаться в компанию «Белый свет».

УСЛОВНЫЕ ОБОЗНАЧЕНИЯ

Основные характеристики модельного ряда

	сертификат соответствия Таможенного союза ТР ТС 004/2011, ТР ТС 020/2011		материал светильника (рассеивателя – сверху, основания – снизу)
	сертификат соответствия в области пожарной безопасности ГОСТ IEC 60598-2-22	абс	акрилонитрилбутадиенстирол
	сертификат соответствия на оповещатели пожарные световые (федеральный закон 123-ФЗ)	алю	алюминий
	взрывозащищенное исполнение	апэ	армированный полиэстер
	степень защиты от пыли и влаги	нст	нержавеющая сталь
	пригоден для монтажа на поверхности из нормальновозгораемых материалов	ост	оцинкованная сталь
		пкт	поликарбонат
		пмм	полиметилметакрилат
		ссо	силикатное стекло
		стп	сталь, порошковая эмаль

Функциональное значение и параметры

	расстояние распознавания (в метрах)
--	-------------------------------------

Транспортные и складские характеристики

	групповая упаковка (в штуках)
--	-------------------------------

Способ монтажа

	на стену		в стену
	на потолок		в потолок
	на пол		в пол

Прочее

	группа механического исполнения
--	---------------------------------

СТРУКТУРА КОДИРОВАННОГО ОБОЗНАЧЕНИЯ СВЕТОВЫХ УКАЗАТЕЛЕЙ (СВЕТОВОГО ПОЖАРНОГО ОПОВЕЩАТЕЛЯ)

Пример: для указателей (пожарных оповещателей)

I	II	III	IV	V	VI	VII	VIII	IX
BS	5	9	1	8x1	INEXI	LED	(=24)	LENS

Пример: для аварийных LED светильников

I	II	III	IV	V	VI	VII	VIII	IX
BS	7	4	1	500/1400-750		LED		

- I** BS – сокращенное название торговой марки «Белый свет»
- II Тип светильника:**
- 1** аварийный светильник централизованного электропитания;
 - 4** вспомогательный аварийный светильник INEXI SNEL (slave);
 - 5** автономный аварийный светильник INEXI и INEXI SNEL (master);
INEXI – автономный аварийный светильник универсального (постоянного/непостоянного) действия;
INEXI SNEL (master) – составной автономный аварийный светильник универсального (постоянного/непостоянного) действия;
 - 7** автономный аварийный светильник постоянного действия;
 - 8** автономный аварийный светильник непостоянного действия;
 - 9** автономный аварийный светильник комбинированного типа (постоянного или непостоянного действия).

III Серийный номер корпуса

Номер корпуса	Название	Номер корпуса	Название	Номер корпуса	Название
1	Polet	36	Cube	74	Submarina
3	Junior	39	Orbita	76	Mitra
4	Universal	41	TLA	77	Aruna
5	Teron	42	Grot	78	Handrail
7	Volna	43	Ariadne	81	Idon
8	Briz	46	Salut	84	Garda
9	Meteor	47	Regata	85	Radiant
10	Sputnik	48	Galeon	86	Albion
11	Kurs	49	Portal	87	Prizma
13	Ergonik	50	Iceberg	88	Adamat
14	Kontur	51	Barton	89	Krugozor
15	Luch	52	Decton	90	Everon
16	Buran	55	Estetica	91	Canron
17	Auroris	56	Flag	93	Vialant
18	Vitarion	57	Nextrino	97	Triola
19	Tesson	58	Cruiser		
20	Galanthus	59	Nautilus		
22	DBU	60	Tornado		
29	Pilot	64	Zenit		
30	Flagman	67	Radem		
33	Rumb	70	Canoe		
34	Oko	73	Gorizont		

IV Время работы в аварийном режиме

- 0 для светильников централизованного действия (длительность работы в аварийном режиме 1–3 часа)
- 1 1 час
- 3 3 часа
- 5 5 часов
- 6 6 часов
- 8 8 часов

V Светотехнические характеристики:

Для аварийных светильников с LED-линейками	Для указателей (пожарных оповещателей)
световой поток в аварийном режиме.	Количество и мощность источников света (для всех светильников)
световой поток в рабочем режиме.	
цветовая температура	

VI Тип источника света

- T8 – люминесцентная лампа T8
- T5 – люминесцентная лампа T5
- LED – светодиодный источник света
- T8 LED – светодиодная лампа-ретрофит
- EP – лампа Xtreme Polar (-20...+35 °C)

VII Тип решения

- INEXI – светильники INEXI не масштабируемые
- INEXI SNEL – светильники INEXI масштабируемые
- DALI – светильники совместимые с системой управления аварийным и рабочим освещением ZARIUS DALI (=24V) – светильники работающие от постоянного напряжения на 24 В
- BSE3 – светильники совместимые с ЦАУ BS-ELECTRO-3 с адресным управлением

VIII Расшифровка постфикса в названиях моделей

- RO – резервное освещение
- PM – управляемые аварийные светильники централизованного электропитания Lcom

IX Дополнительные особенности модели светильника

- PMMA – полиметилметакрилат
- BP – внешний блок питания для светильников
- Black – цвет корпуса черный (по умолчанию цвет – серый)
- White – белый корпус светильника
- LENS – вторичная оптика
- K – квадратный корпус
- M – для крепления на шпильку
- BZ – блок защиты сети

* Обращаем ваше внимание, что все данные, представленные в каталоге, носят сугубо информационный характер и ни при каких условиях не являются публичной офертой (ст. 437 ГК РФ). Администрация компании «Белый свет» оставляет за собой право в любое время без специального уведомления вносить изменения в продукцию производимую компанией «Белый свет», удалять, исправлять, дополнять, либо любым иным способом обновлять информацию, размещенную во всех разделах данного каталога. Для получения более подробной информации следует обратиться к специалистам отдела продаж компании «Белый свет» по телефону: +7 (495) 785-17-67.

Представленные в данном каталоге материалы (изображения и текст) являются интеллектуальной собственностью компании «Белый свет». Любое использование материалов допускается не иначе как с письменного разрешения их правообладателя – компании «Белый свет».

СТРУКТУРА КОДИРОВАННОГО ОБОЗНАЧЕНИЯ БЛОКОВ АВАРИЙНОГО ПИТАНИЯ STABILAR™

I	II	III
BS	58	1

- I BS – сокращенное название торговой марки «Белый свет»
- II Максимальная мощность источников свет
58 – 58 Вт
80 – 80 Вт
100 – 100 Вт
200 – 200 Вт
- III Время работы в аварийном режиме
1 – 1 час
3 – 3 часа

СТРУКТУРА КОДИРОВАННОГО ОБОЗНАЧЕНИЯ БЛОКОВ АВАРИЙНОГО ПИТАНИЯ INEXI™

I	II	III
1/3	5x0,3	1

- I Настраиваемое время работы в аварийном режиме (по умолчанию предустановлено – 1 час)
- II Совместимая LED линейка (количество светодиодов x мощность светодиодов)
- III Количество LED-линеек

LED ЛИНЕЙКИ ТМ «БЕЛЫЙ СВЕТ»

I	II	III
BS	LED	5x0,3

- I BS – сокращенное название торговой марки «Белый свет»
- II Источник света
- III Количество светодиодов x мощность светодиодов

Список сокращений	Значения
-------------------	----------

Батарея

NiCd	Никель-кадмиевый аккумулятор
NiMH	Никель-металл-гидридный аккумулятор
Напряжение питания	(=24В)
	220

Дополнительные функции электроники

Telecontrol	совместим с устройством TELECONTROL
Sparklogic	совместим с устройством пожарной автоматики.
Test	наличие кнопки TEST на корпусе светильника
Lcom	наличие коммутируемой фазы / возможность управления световым прибором от выключателя
Delay	возможность запрещения аварийного режима в любой момент времени и на любую продолжительность независимо от состояния сети рабочего освещения (в соответствии с ГОСТ IEC 60598-2-22 приложение «D» п.а), что позволяет сохранять заряд аккумуляторной батареи в тех случаях, когда переход в аварийный режим не требуется. Например, когда в помещениях нет людей или при проведении монтажных/ремонтных работ, и отказ или выключение сети рабочего освещения не вызывает разрядку аккумулятора.

Источники света

ЛН (E14; E27)	Лампа накаливания с цоколем E14/E27
LED	Светодиодные линейки
LED TUBE T8 (G13)	Лампы-ретрофиты с цоколем G13
ЛЛ T5 (G5)	Люминесцентные лампы T5 с цоколем G5
ЛЛ T8 (G13)	Люминесцентные лампы T5 с цоколем G13
КЛЛ (2G7)	Компактные люминесцентные лампы с цоколем 2G7
КЛЛ (G24q-2)	Компактные люминесцентные лампы с цоколем G24q-2
КЛЛ (GX24q-3)	Компактные люминесцентные лампы с цоколем GX24q-3
КЛЛ (2G11)	Компактные люминесцентные лампы с цоколем 2G11
КЛЛ (G10q)	Компактные люминесцентные лампы с цоколем G10q



БЛОКИ АВАРИЙНОГО ПИТАНИЯ

INEXI™ TECHNOLOGY – ИННОВАЦИИ В АВАРИЙНОМ ОСВЕЩЕНИИ

Что такое INEXI™ TECHNOLOGY? Это инновационная технология аварийного освещения на светодиодных источниках света, созданная инженерами компании «Белый свет 2000».

Основой технологии INEXI™ является LED-блок аварийного освещения, который применяется в светильниках («JUNIOR», «POLET», «NEXTRINO», «METEOR», «UNIVERSAL» и др.) и самостоятельно в комплекте со светодиодными линейками. Современная электронная схема LED-блока поддерживает следующие функции:



Функция TELECONTROL

TELECONTROL является устройством дистанционного тестирования и управления аварийным и эвакуационным освещением и позволяет снизить затраты на эксплуатацию (подробнее на стр. 284).



Функция SPARKLOGIC™

(англ., логическая искра)

Данная функция позволяет интегрировать световые приборы, поддерживающие технологию INEXI™, в систему пожарной автоматики. При срабатывании пожарной сигнализации управляющий сигнал (12 или 24 В) включает световое прибор, таким образом, данная функция позволяет использовать световые указатели как оповещатели пожарные световые.

Функция SPARKLOGIC™ помогает экономить на капитальных затратах (на закупке пожарных оповещателей, их монтаже и обслуживании, а также энергозатратах на бесперебойное питание) до 4 % от инвестиций в систему оповещения и управления эвакуацией вашего объекта.



Функция QUATREX

Функция позволяет гибко настраивать систему аварийного освещения во время эксплуатации вашего объекта. Световые приборы, поддерживающие технологию INEXI™, могут работать в четырех режимах*:

- 1 – постоянного действия с продолжительностью горения 1 час;
- 2 – постоянного действия с продолжительностью горения 3 часа;
- 3 – непостоянного действия с продолжительностью горения 1 час;
- 4 – непостоянного действия с продолжительностью горения 3 часа.

* для переключения режимов «постоянный» – «непостоянный» требуется наличие коммутируемой линии LKOM.



Функция DOUBLE SAFETY™

(англ., двойная защита)

Данная функция обеспечивает двойную защиту от короткого замыкания сети питания и аккумуляторной батареи. Блок аварийного питания (БАП) INEXI™ снабжен двумя предохранителями. Один защищает аккумуляторную батарею, а другой – сеть питания блока. Если происходит замыкание в схеме БАП, плавкий предохранитель перегорает и разрывает цепь, благодаря этому батарея остается неповрежденной. Кроме того, при замыкании в схеме одного БАП питающая сеть и другие БАП, подключенные к ней, тоже останутся неповрежденными и продолжат нормальную работу.



Функция SNEL™

(Scalable Network of Emergency Lighting – масштабируемая сеть аварийного освещения)

В основе данной функции лежит идея о разделении всех светильников АО на **главные (master)** и **подчиненные (slave)**.

Master-светильник АО – это светильник, который снабжен электроникой, батареей и источником света.

Slave-светильник АО – это светильник, в котором присутствует только источник света.

Работа **slave**-светильника происходит от батареи и электроники **master** светильника. Функция SNEL позволяет экономить на капитальных затратах до 40 % средств и существенно снизить расходы на эксплуатацию аварийного и эвакуационного освещения.

Эффект наращивания экономии (ECS Effect Compounding Savings concept) – это снижение стоимости владения системой аварийного освещения на объекте за счет последовательного либо комбинированного применения функций технологии INEXI™.

Для понимания концепции ECS нужно рассмотреть элементы, из которых складываются затраты на владение системой аварийного освещения. К ним относятся:

- ➔ капитальные затраты – стоимость оборудования;
- ➔ затраты на электроэнергию за период эксплуатации;
- ➔ эксплуатационные затраты – включают стоимость тестирования световых приборов, стоимость источников света и батарей, стоимость замены источников света и батарей.

Рассмотрим, как последовательное применение функций INEXI™ позволяет экономить на каждой статье затрат. Рекомендуемая производителем последовательность применения функций:

SPARKLOGIC™ ➔ TELECONTROL ➔ SNEL™

Рассмотрим, как работает концепция ECS на примере аварийного освещения выходной группы (см. рис.).



1 BS-531/3-5x0,3 INEXI SNEL (master)

1.1 BS-430-5x0,3 INEXI SNEL (slave)

1.2 BS-430-5x0,3 INEXI SNEL (slave)

2 BS-531/3-5x0,3 INEXI SNEL (master)

2.1 BS-430-5x0,3 INEXI SNEL (slave)

2.2 BS-430-5x0,3 INEXI SNEL (slave) -220 В, 50 Гц — =12...16 В

— ~220 В, 50 Гц

— =12...16 В

	Стоимость	Единица измерения
Стоимость электроэнергии	5	руб./кВт-час.
Стоимость КЛЛ 9 Вт	125	руб./шт.
Светодиодная линейка BS-5x0,3 LED	400	руб./шт.
Стоимость NiCd аккумуляторной батареи	900	руб./шт.
Стоимость замены батареи и источников света	60	руб./шт.

ВАРИАНТ 1 (АВТОНОМНЫЕ СВЕТИЛЬНИКИ С КЛЛ 9 ВТ)

Статья затрат	Цена, руб.	Кол-во	Стоимость, руб.
Капитальные затраты			18 225
Автономный световой указатель BS-731-9	2 950	6	17 700
Оповещатель пожарный световой «ВЫХОД» (0,3 Вт.)	175	3	525
Затраты на электроэнергию			32 320
Автономный световой указатель BS-731-9	5	6 359	31 795
Оповещатель пожарный световой «ВЫХОД» (0,3 Вт.)	5	105	525
Затраты на эксплуатацию:			30 274
Стоимость замены КЛЛ 9 Вт (9 раз за период)	60	54	3 240
Стоимость утилизации КЛЛ 9 Вт (9 раз за период)	16	54	864
Стоимость КЛЛ 9 Вт	125	54	6 750
Оповещатель пожарный световой «ВЫХОД» (0,3 Вт), замена 1 раз за период	175	4	700
Стоимость тестирования 6 CAO (4 раза в год)*	30	240	7 200
Стоимость замены батарей (2 раза за период)	60	12	720
Стоимость батарей для замены (2 раза за период)	900	12	10 800
Итого стоимость владения за 10 лет (вариант 1)			80 819

* - на основании экспертной оценки инженеров «Белый свет 2000»

ВАРИАНТ 2 (АВТОНОМНЫЕ СВЕТИЛЬНИКИ INEXITMLED)

ECS INEXI	Статья затрат	Цена, руб.	Кол-во	Стоимость, руб.
Капитальные затраты:				23 200
LED	Автономный световой указатель BS-531/3-5x0,3 INEXI SNEL LED	3 750	6	22 500
	Оповещатель пожарный световой «ВЫХОД» (0,3 Вт)	175	4	700
Затраты на электроэнергию				11 035
LED	Автономный световой указатель	5	2 102	10 510
	Оповещатель пожарный световой «ВЫХОД» (0,3 Вт)	5	105	525
Затраты на эксплуатацию:				22 180
LED	Стоимость замены LED- линейки (1 раз за период)	60	6	360
	Стоимость LED-линейки (1 раз за период)	400	6	2 400
	Оповещатель пожарный световой «ВЫХОД» (0,3 Вт), замена 1 раз за период	175	4	700
	Стоимость тестирования 6 CAO (4 раза в год)*	30	240	7 200
	Стоимость замены батарей (2 раза за период)	60	12	720
	Стоимость батарей для замены (2 раза за период)	900	12	10 800
Итого стоимость владения за 10 лет (вариант 1)				56 415

* - на основании экспертной оценки инженеров «Белый свет 2000»

Экономия – 30,20%

В варианте 2 вы применяете аналогичные световые указатели с использованием современных источников света и получаете экономию 30,20% от стоимости владения на затратах электроэнергии и замене источников света.

ВАРИАНТ 3 (АВТОНОМНЫЕ СВЕТИЛЬНИКИ INEXITMLED С ИСПОЛЬЗОВАНИЕМ SPARKLOGIC™)

ECS INEXI	Статья затрат	Цена, руб.	Кол-во	Стоимость, руб.
Капитальные затраты:				22 500
LED	Автономный световой указатель BS-531/3-5x0,3 INEXI SNEL LED	3 750	6	22 500
SPARKLOGIC	Оповещатель пожарный световой «ВЫХОД» (0,3 Вт)	175	0	0
Затраты на электроэнергию				10 510
LED	Автономный световой указатель	5	2 102	10 510
SPARKLOGIC	Оповещатель пожарный световой «ВЫХОД» (0,3 Вт)	5	0	0
Затраты на эксплуатацию:				21 480
LED	Стоимость замены LED-линейки (1 раз за период)	60	6	360
	Стоимость LED-линейки (1 раз за период)	400	6	2 400
SPARKLOGIC	Оповещатель пожарный световой «ВЫХОД» (0,3 Вт), замена 1 раз за период	175	0	0
	Стоимость тестирования 6 CAO (4 раза в год)*	30	240	7 200
	Стоимость замены батарей (2 раза за период)	60	12	720
	Стоимость батарей для замены (2 раза за период)	900	12	10 800
Итого стоимость владения за 10 лет (вариант 1)				54 490

* - на основании экспертной оценки инженеров «Белый свет 2000»

Экономия – 3,41%

Применение функции SPARKLOGIC позволяет экономить дополнительно 3,4% на стоимости владения системой и позволяет избежать парадоксальных ситуаций, когда над дверным проемом расположено два указателя «Выход», один из которых относится к системе СОУЭ, а другой – к системе пожарной автоматики.

ВАРИАНТ 4 (АВТОНОМНЫЕ СВЕТИЛЬНИКИ INEXITMLED С ИСПОЛЬЗОВАНИЕМ SPARKLOGIC™ И TELECONTROL)

ECS INEXI	Статья затрат	Цена, руб.	Кол-во	Стоимость, руб.
Капитальные затраты:				22 775
LED	Автономный световой указатель BS-531/3-5x0,3 INEXI SNEL LED	3 750	6	22 500
SPARKLOGIC	Оповещатель пожарный световой «ВЫХОД» (0,3 Вт)	175	0	0
TELECONTROL	TELECONTROL (из расчета на 6 светильников при подключении 200 светильников)	275	1	275
Затраты на электроэнергию				10 510
LED	Автономный световой указатель	5	2,102	10 510
SPARKLOGIC	Оповещатель пожарный световой «ВЫХОД» (0,3 Вт)	5	0	0
Затраты на эксплуатацию:				16 680
LED	Стоимость замены LED-линейки (1 раз за период)	60	6	360
	Стоимость LED-линейки (1 раз за период)	400	6	2 400
SPARKLOGIC	Оповещатель пожарный световой «ВЫХОД» (0,3 Вт), замена 1 раз за период	175	0	0
TELECONTROL	Тестирование 4 раза в год (дистанционно)	10	240	2 400
	Стоимость замены батарей (2 раза за период)	60	12	720
	Стоимость батарей для замены (2 раза за период)	900	12	10 800
Итого стоимость владения за 10 лет (вариант 1)				49 965

* - на основании экспертной оценки инженеров «Белый свет 2000»

Экономия – 8,30%

Применение блока TELECONTROL в варианте 4 позволило сэкономить дополнительно 8,3% на эксплуатационных затратах за счет дистанционного управления и тестирования.

ВАРИАНТ 5 (АВТОНОМНЫЕ СВЕТИЛЬНИКИ INEXITMLED С ИСПОЛЬЗОВАНИЕМ SPARKLOGIC™ И TELECONTROL)

ECS INEXI	Статья затрат	Цена, руб.	Кол-во	Стоимость, руб.
Капитальные затраты:				13 175
LED	Автономный световой указатель BS-531/3-5x0,3 INEXI SNEL LED	3 750	2	7 500
SNEL	Автономный световой указатель BS-430-5x0,3 INEXI SNEL LED	1 350	4	5 400
SPARKLOGIC	Пожарный оповещатель "ВЫХОД" (0,3 Вт)	175	0	0
TELECONTROL	TELECONTROL (из расчета на 6 светильников при подключении 200 светильников)	275	1	275
Затраты на электроэнергию				6 135
LED, SNEL	Автономный световой указатель BS-531/3-5x0,3 INEXI SNEL LED	5	701	3 505
LED, SNEL	Составной аварийный указатель BS-430-5x0,3 INEXI SNEL LED	5	526	2 630
SPARKLOGIC	Пожарный оповещатель «ВЫХОД» (0,3 Вт)	5	0	0
Затраты на эксплуатацию:				9 000
LED	Стоимость замены LED-линейки (1 раз за период)	60	6	360
	Стоимость LED-линейки (1 раз за период)	400	6	2 400
SPARKLOGIC	Пожарный оповещатель «ВЫХОД» (0,3 Вт), замена 1 раз за период	175	0	0
TELECONTROL	Тестирование 4 раза в год (дистанционно)	10	240	2 400
	Стоимость замены батарей (2 раза за период)	60	4	240
	Стоимость батарей для замены (2 раза за период)	900	4	3 600
Итого стоимость владения за 10 лет (вариант 1)				28 310

* - на основании экспертной оценки инженеров «Белый свет 2000»

Экономия – 8,30%

Применение блока TELECONTROL в варианте 4 позволило сэкономить дополнительно 8,3% на эксплуатационных затратах за счет дистанционного управления и тестирования.

Представим принцип реализации ECS в разрезе функций INEXITMTechnology и статей затрат в виде таблицы:

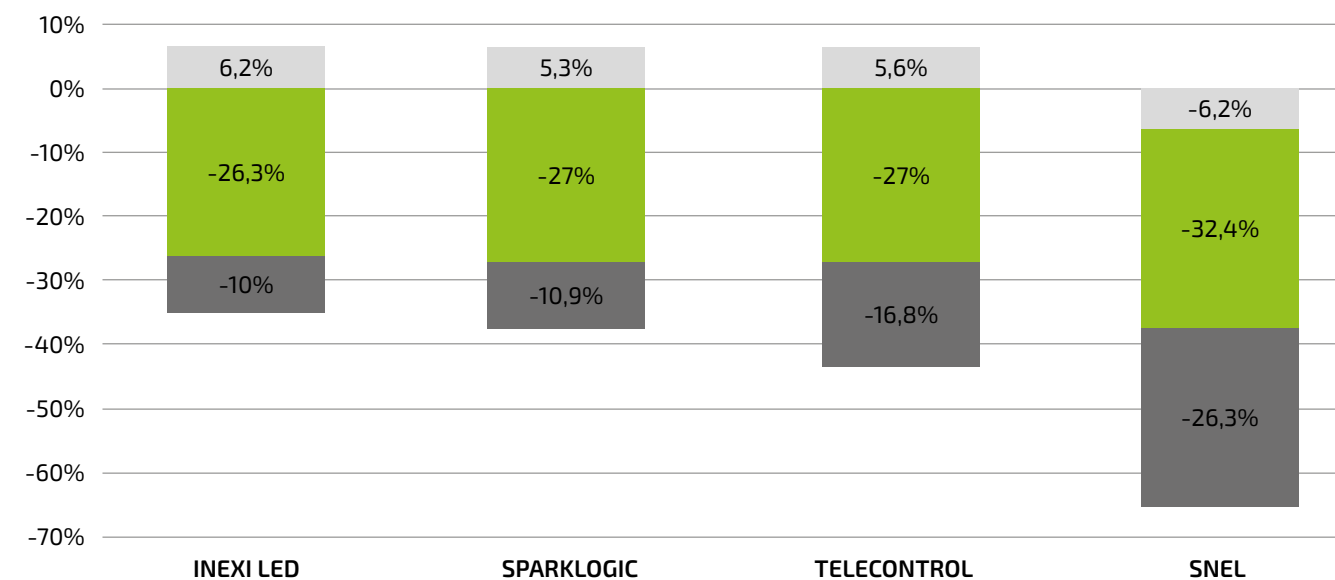
Статья затрат	Функция INEXI							
	INEXI LED		SPARKLOGIC		TELECONTROL		SNEL	
	(руб.)	%	(руб.)	%	(руб.)	%	(руб.)	%
Капитальные затраты	4 975	27,30	-700	-3,02	275	1,22	-9,600	-42,15
Затраты на электроэнергию	-21 285	-65,86	-525	-4,76	0	0	-4,375	-41,63
Затраты на эксплуатацию	-8 094	-26,74	-700	-3,16	-4 800	-22,35	-7,680	-46,04
Итого	-24 404	-30,20	-1 925	-3,41	-4 525	-8,30	-21,655	-0,43

Представим совокупную стоимость владения системами аварийного освещения в разрезе статей в виде таблицы:

Статья затрат	Вариант оборудования для АО и ЭО				
	Вариант 1	Вариант 2	Вариант 3	Вариант 4	Вариант 5
Капитальные затраты	18 225	23 200	22 500	22 775	13 175
Затраты на электроэнергию	32 320	11 035	10 510	10 510	6 135
Затраты на эксплуатацию	30 274	22 180	21 480	16 680	9 000
Итого	80 819	56 415	54 490	49 965	28 310

	INEXI LED	SPARKLOGIC	TELECONTROL	SNEL
Капитальные затраты	4 975	4 275	4 550	-5 050
Затраты на электроэнергию	-21 285	-21 810	-21 810	-26 185
Затраты на эксплуатацию	-8 094	-8 794	-13 594	-21 274
Итого	-24 404	-26 329	-30 854	-52 509

	INEXI LED	SPARKLOGIC	TELECONTROL	SNEL
Капитальные затраты	6,2%	5,3%	5,6%	-6,2%
Затраты на электроэнергию	-26,3%	-27,0%	-27,0%	-32,4%
Затраты на эксплуатацию	-10,0%	-10,9%	-16,8%	-26,3%
Итого	-30,2%	-32,6%	-38,2%	-65,0%



- Затраты на эксплуатацию
- Затраты на электроэнергию
- Капитальные затраты

ТАБЛИЦА СОВМЕСТИМОСТИ АВАРИЙНЫХ СВЕТИЛЬНИКОВ MASTER И SLAVE

Наименование позиции Master	Наименование позиции Slave	Кол-во подключаемых светильников шт.	Количество подключаемых светильников OKO, ORBITA (slave)	
			1x4	1x1
ESTETICA (стр. 110)				
BS-5551/3-4x1 INEXI SNEL LED	BS-4550-4x1 INEXI SNEL LED	1	1	4
BS-8551/3-4x1 INEXI SNEL LED	BS-4550-4x1 INEXI SNEL LED	1	1	4
JUNIOR (стр. 118)				
BS-531/3-4x1 INEXI SNEL LED	BS-430-4x1 INEXI SNEL LED	1	1	4
BS-831/3-4x1 INEXI SNEL LED	BS-430-4x1 INEXI SNEL LED	1	1	4
BS-531/3-5x0,3 INEXI SNEL LED	BS-430-5x0,3 INEXI SNEL LED	1 или 2	1	4
BS-831/3-5x0,3 INEXI SNEL LED	BS-430-5x0,3 INEXI SNEL LED	1 или 2	1	4
POLET (стр. 140)				
BS-511/3-10x0,3 INEXI SNEL LED	BS-410-10x0,3 INEXI SNEL LED	1	1	4
BS-811/3-10x0,3 INEXI SNEL LED	BS-410-10x0,3 INEXI SNEL LED	1	1	4
NEXTRINO (стр. 126)				
BS-5571/3-10x0,3 INEXI SNEL LED	BS-4570-10x0,3 INEXI SNEL LED	1	1	4
BS-8571/3-10x0,3 INEXI SNEL LED	BS-4570-10x0,3 INEXI SNEL LED	1	1	4
NEXTRINO (Master) (стр. 126) + RADEM (Slave) (стр. 144)				
BS-5571/3-10x0,3 INEXI SNEL LED	BS-4670-5x0,3 INEXI SNEL LED	1 или 2	1	4
BS-8571/3-10x0,3 INEXI SNEL LED	BS-4670-5x0,3 INEXI SNEL LED	1 или 2	1	4
MITRA (стр. 184)				
BS-5761/3-10x0,3 INEXI SNEL LED	BS-4760-10x0,3 INEXI SNEL LED	1	1	4
BS-8761/3-10x0,3 INEXI SNEL LED	BS-4760-10x0,3 INEXI SNEL LED	1	1	4
GARDA (стр. 211)				
BS-5841/3-1x4 INEXI SNEL LED	BS-4840-1x4 INEXI SNEL LED	1	1	4
ICEBERG (стр. 174)				
BS-5501/3-10x0,3 INEXI SNEL LED	BS-4500-10x0,3 INEXI SNEL LED	1	1	4
BS-8501/3-10x0,3 INEXI SNEL LED	BS-4500-10x0,3 INEXI SNEL LED	1	1	4
METEOR (стр. 180)				
BS-591/3-10x0,3 INEXI SNEL LED	BS-490-10x0,3 INEXI SNEL LED	1	1	4
BS-891/3-10x0,3 INEXI SNEL LED	BS-490-10x0,3 INEXI SNEL LED	1	1	4
UNIVERSAL (стр. 200)				
BS-541/3-10x0,3 INEXI SNEL LED	BS-440-10x0,3 INEXI SNEL LED	1	1	4
BS-841/3-10x0,3 INEXI SNEL LED	BS-440-10x0,3 INEXI SNEL LED	1	1	4
OKO (стр. 132)				
BS-8341/3-4x1 INEXI SNEL LED	BS-4430-1x1 INEXI SNEL LED	4	1	4
BS-8341/3-4x1 INEXI SNEL LED	BS-4430-1x4 INEXI SNEL LED	1	1	4
ORBITA (стр. 136)				
BS-8391/3-4x1 INEXI SNEL LED	BS-4390-1x1 INEXI SNEL LED	4	1	4
BS-8391/3-4x1 INEXI SNEL LED	BS-4390-1x4 INEXI SNEL LED	1	1	4

IDON (стр. 176)

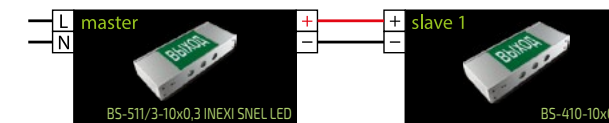
BS-5811/3-10x0,3 INEXI SNEL LED	BS-4810-10x0,3 INEXI SNEL LED	1	1	4
BS-8811/3-10x0,3 INEXI SNEL LED	BS-4810-10x0,3 INEXI SNEL LED	1	1	4

TERON (стр. 196)

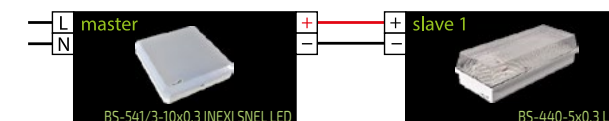
BS-551/3-10x0,3 INEXI SNEL LED	BS-450-10x0,3 INEXI SNEL LED	1	1	4
--------------------------------	------------------------------	---	---	---

ПРИМЕР ВАРИАНТОВ ПОДЛЮЧЕНИЯ MASTER- И SLAVE-СВЕТИЛЬНИКОВ INEXI SNEL

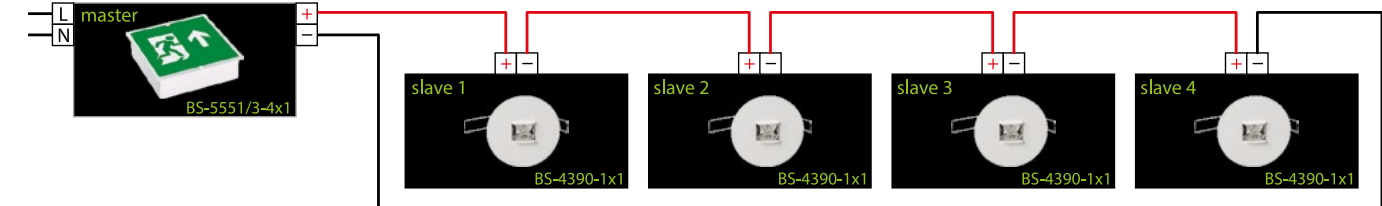
ВАРИАНТ ①



ВАРИАНТ ②

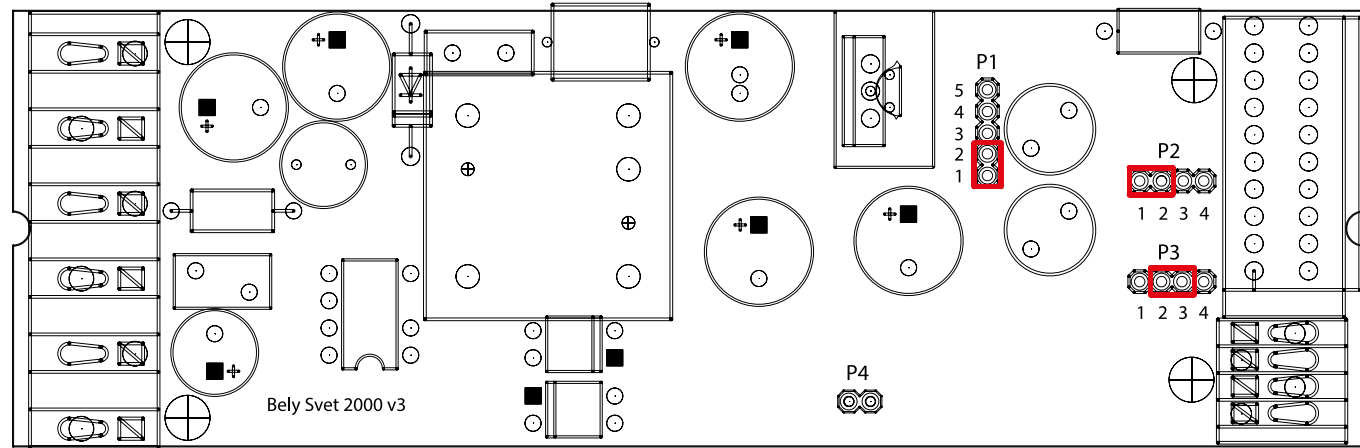


ВАРИАНТ ③

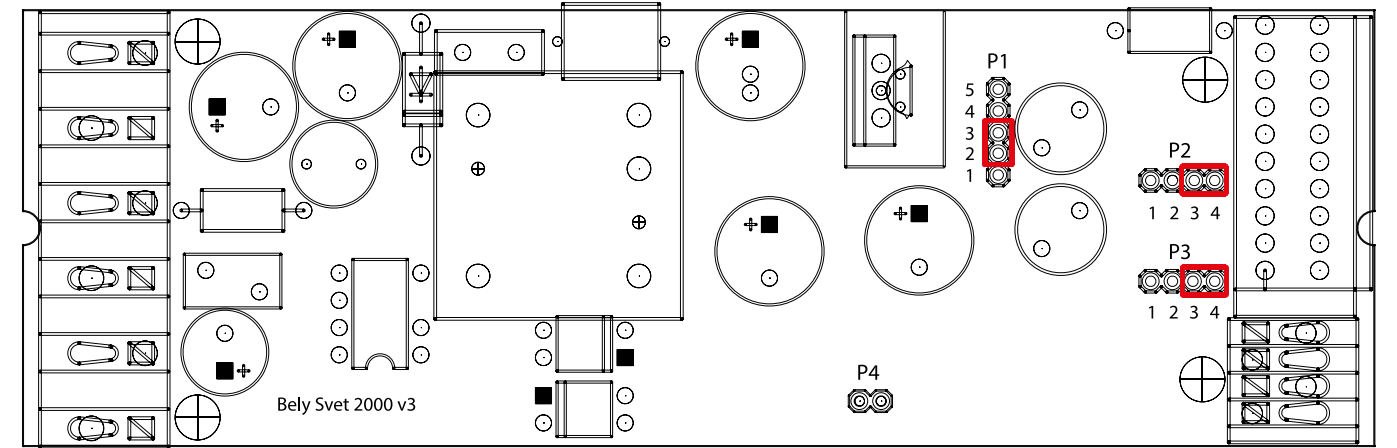


СХЕМЫ УСТАНОВКИ ДЖАМПЕРОВ КОНФИГУРАЦИИ MASTER-СВЕТИЛЬНИКОВ INEXI SNEL

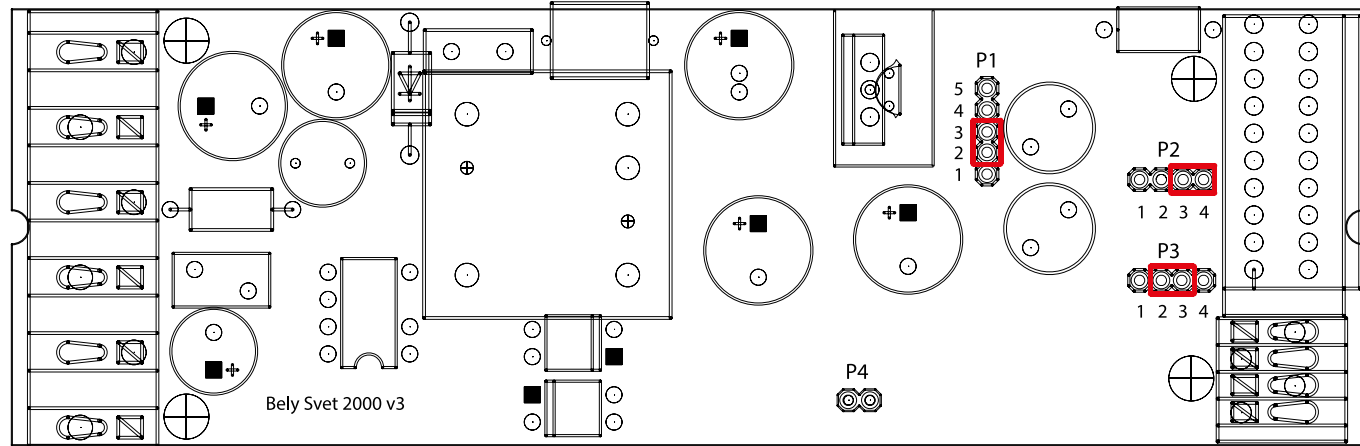
Конфигурация 1 (P1=[1;2] P2=[1;2] P3=[2;3])



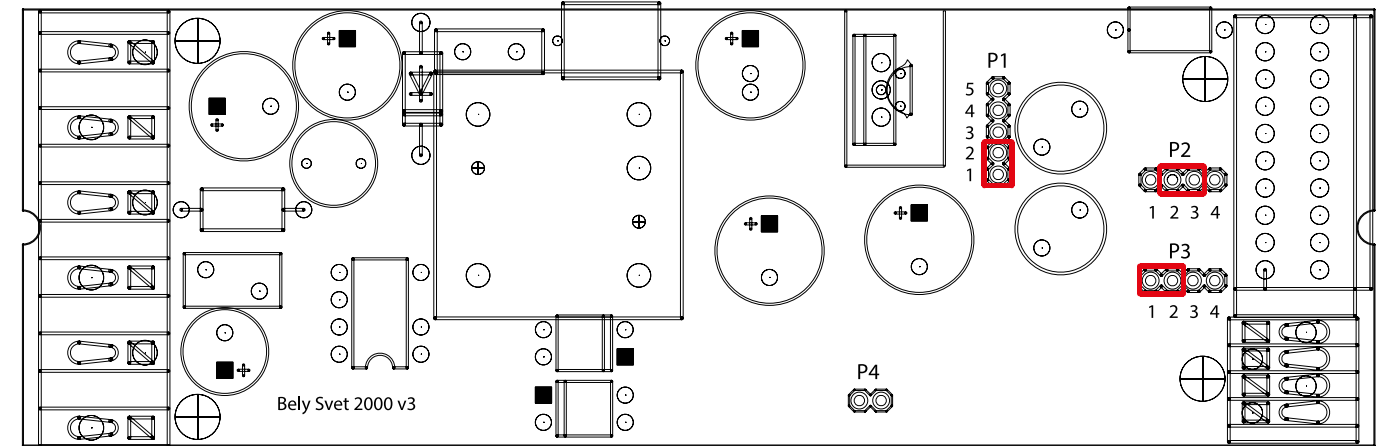
Конфигурация 3 (P1=[2;3] P2=[3;4] P3=[3;4])

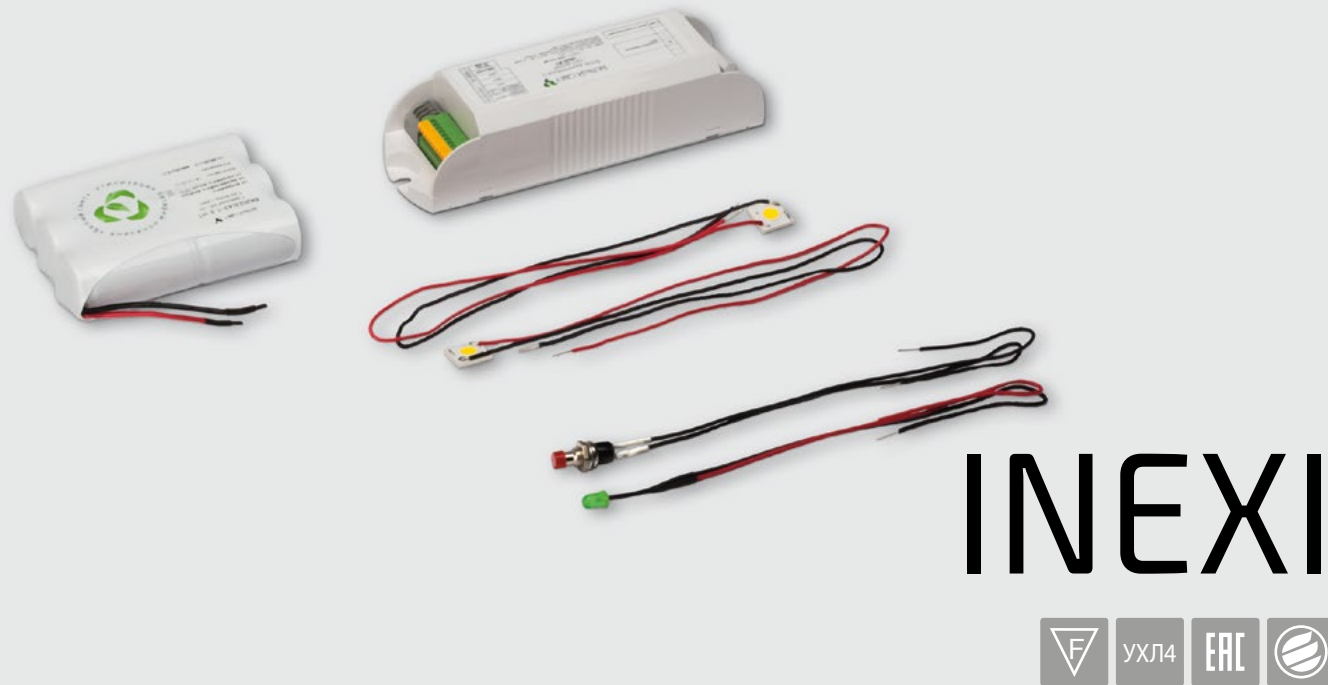


Конфигурация 2 (P1=[2;3] P2=[3;4] P3=[2;3])

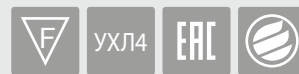


Конфигурация 4 (P1=[1;2] P2=[2;3] P3=[1;2])





INEXI



Блок аварийного питания (БАП) INEXI™ предназначен для применения в аварийном освещении. Блок может встраиваться как в новые, так и в уже установленные светильники рабочего освещения. INEXI™ работает с широким диапазоном светодиодов мощностью от 0,3 до 1 Вт и рабочими токами 100, 150 и 300 мА.

Работа INEXI™ в аварийном режиме

При отсутствии напряжения в сети рабочего освещения блок обеспечивает питание стабильным постоянным током подключенных к нему светодиодных линеек от аккумуляторной батареи.

Работа INEXI™ в нормальном режиме

При нормальном напряжении в сети рабочего освещения блок обеспечивает питание светодиодных линеек стабильным постоянным током от сети 220В 50Гц, а также заряжает аккумуляторную батарею и обеспечивает индикацию её заряда.

Поддерживаемые INEXI™ модели LED-линеек торговой марки БЕЛЫЙ СВЕТ

Артикул	Наименование	Габаритные размеры, ДхШхВ, мм	Напряжение питания, В	Потребляемый ток, А	Световой поток, лм
a6901	BS-LED-5x0,3	110x58x3	15-20	0,1	160
a6902	BS-LED-4x1	110x25x3	12-16	0,3	360

Наклейка «А» для идентификации светильников аварийного освещения входит в комплект поставки

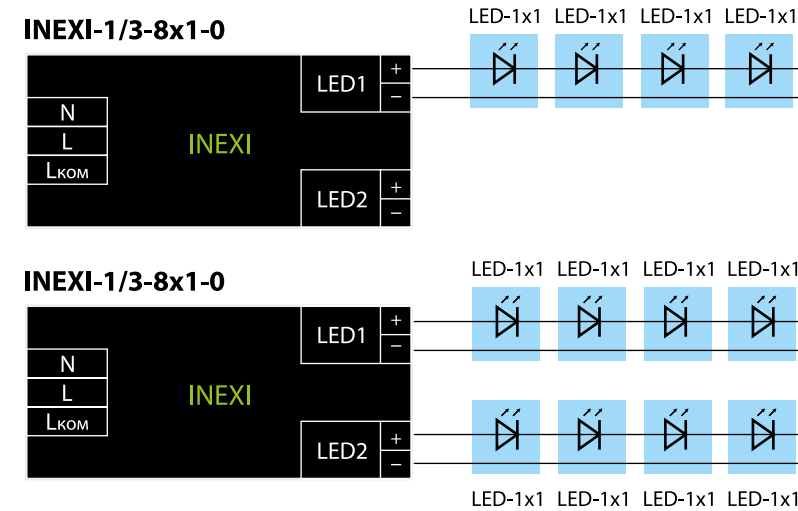
БАП INEXI

Наименование позиции	Автономный режим	Источник света	Кол-во источников света	Тип АБ	Масса
INEXI-1/3-1x4-1	1 или 3	Светодиод СХА1304(37V)	1	NiCd	0.4
INEXI-1/3-1x4-2	1 или 3	Светодиод СХА1304(37V)	2	NiCd	0.4
INEXI-1/3-8x1-0	1 или 3	-	-	NiCd	0.38

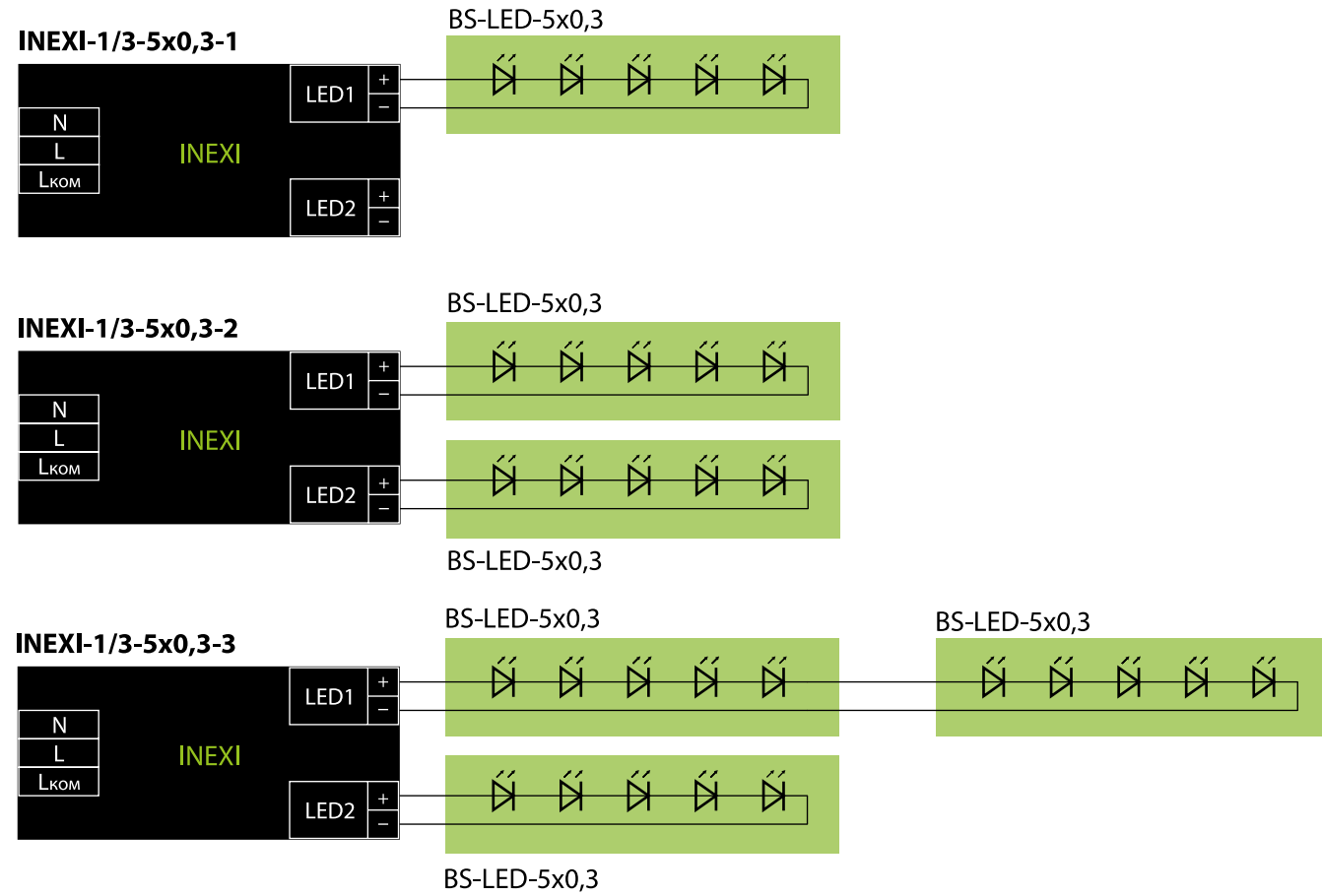
ТЕХНИЧЕСКИЕ ДАННЫЕ СВЕТОДИОДОВ СОВ

Наименование позиции	Габаритные размеры, ДхШхВ (мм)	Напряжение питания, В	Потребляемый ток, А	Световой поток, лм
Светодиод СХА1304(37V)	13,35x13,35x1,7	37	0.1	527

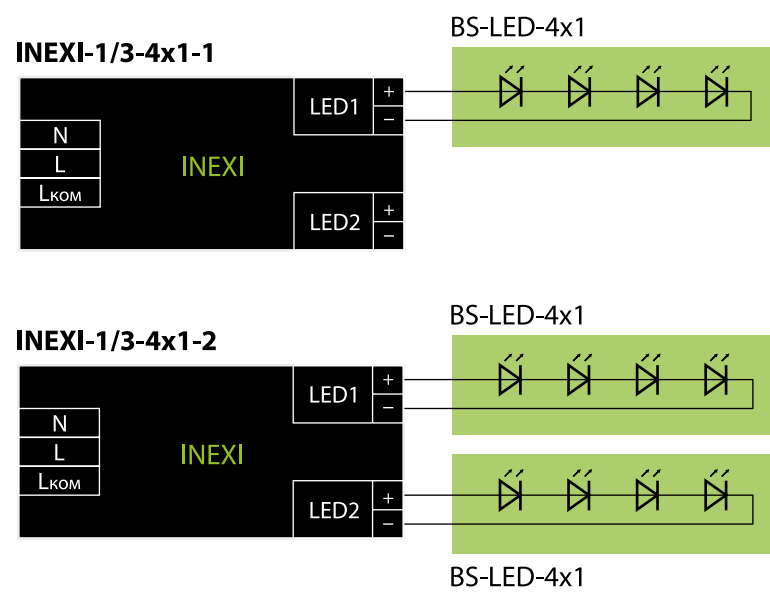
СХЕМЫ ПОДКЛЮЧЕНИЯ 1xLED светильников других производителей к блоку INEXI-1/3-8x1-0



СХЕМЫ ПОДКЛЮЧЕНИЯ СВЕТОДИОДНЫХ ЛИНЕЕК BS-LED-5x0,3 К БЛОКУ INEXI



СХЕМЫ ПОДКЛЮЧЕНИЯ СВЕТОДИОДНЫХ ЛИНЕЕК BS-LED-4x1 К БЛОКУ INEXI



Блоки аварийного питания INEXI-3-1x1-0, INEXI-3-3x1-0, INEXI-3-1x3-0 предназначены для применения в аварийном освещении.

Блок может встраиваться как в новые, так и в уже установленные светильники рабочего освещения.

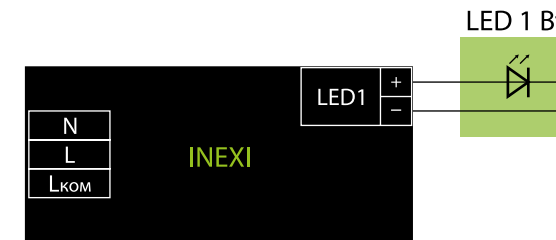
Блоки INEXI-3-1x1-0, INEXI-3-3x1-0 работают со светодиодами мощностью 1 Вт и рабочим током 350 мА.

Блок INEXI-3-1x3-0 работает со светодиодами мощностью 3 Вт и рабочим током 700 мА.

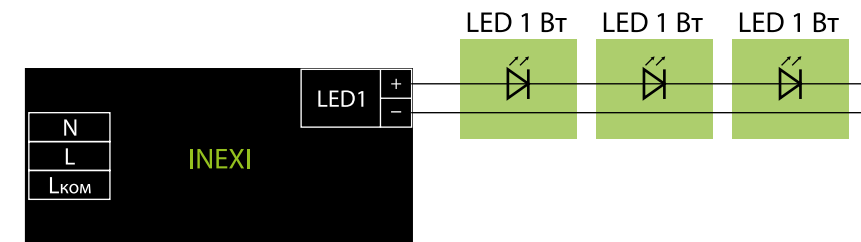
Время работы в аварийном режиме с необходимым по ГОСТ IEC 60598-2-22-2012 запасом (25%).

Все блоки в аварийном режиме обеспечивают световой поток такой же, как и в нормальном режиме (100%).

Схемы подключения светодиодов к блоку INEXI-3-1x1-0



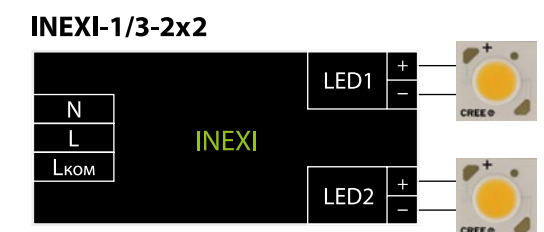
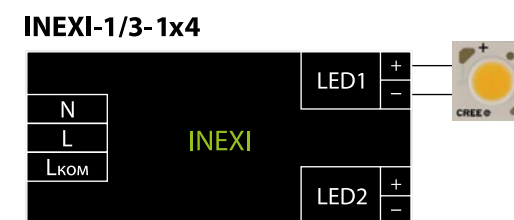
Схемы подключения светодиодов к блоку INEXI-3-3x1-0



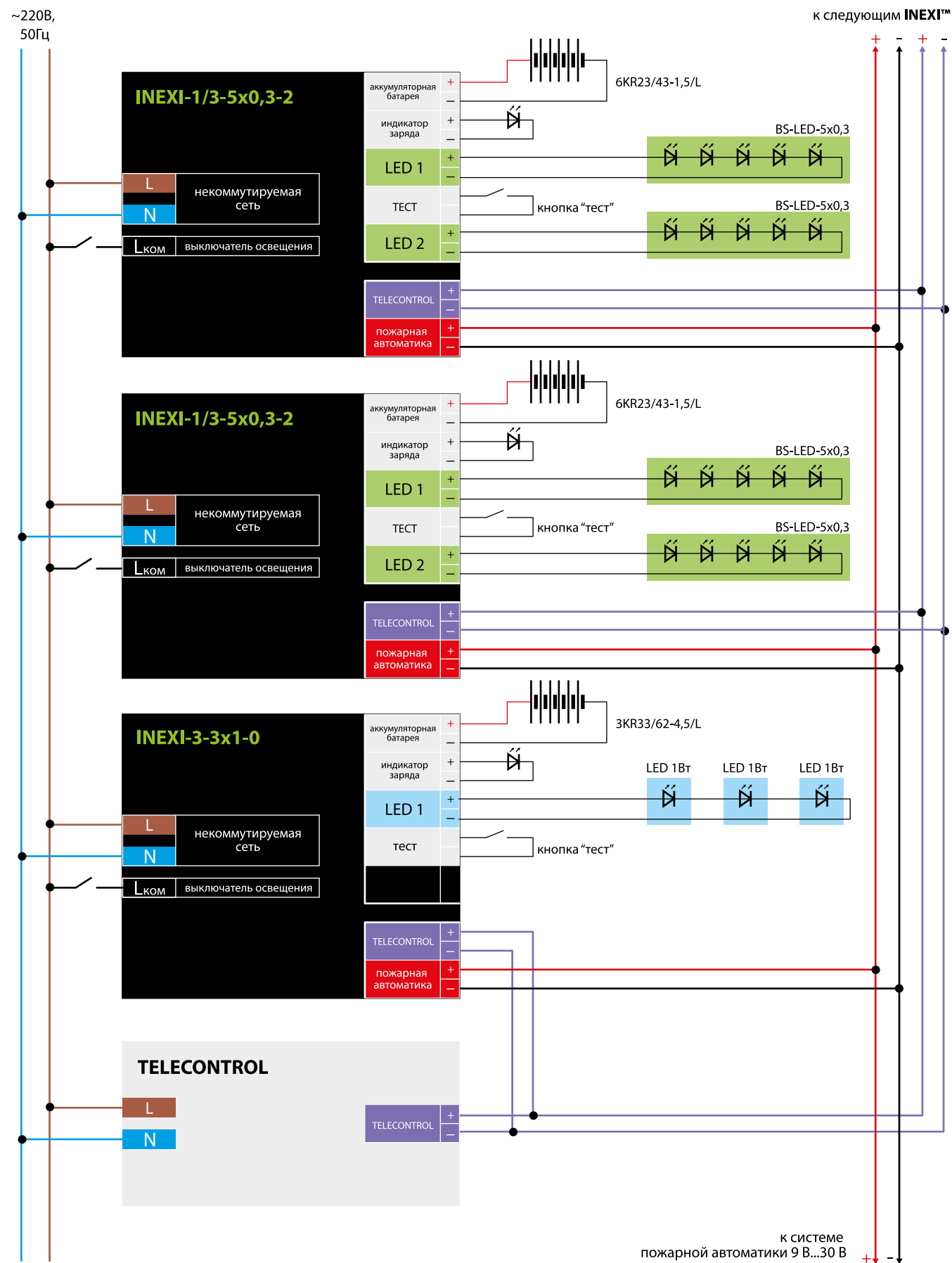
Схемы подключения светодиодов к блоку INEXI-3-1x3-0



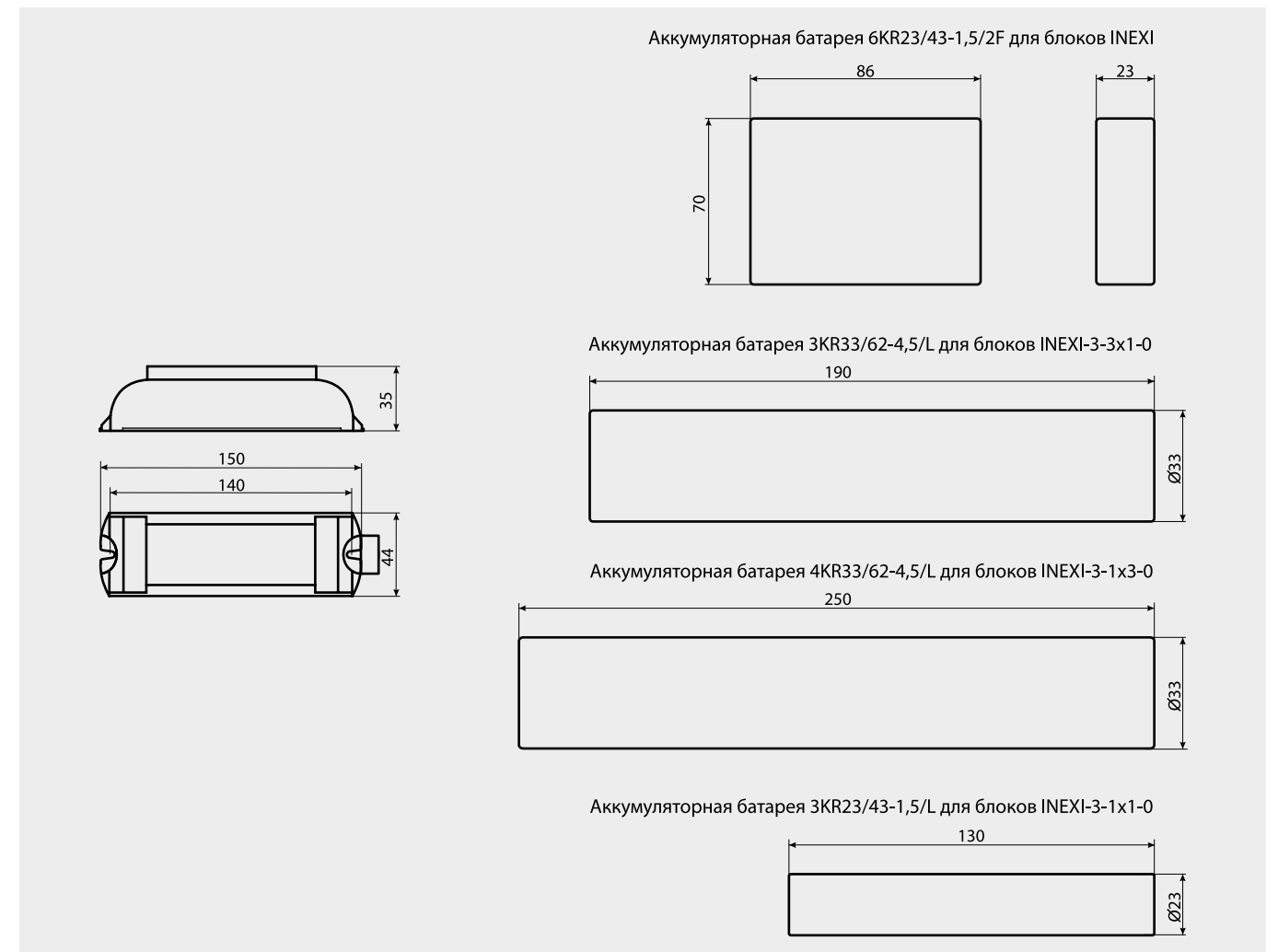
Схемы подключения светодиодов COB к блоку INEXI



ПРИМЕР ПОСТРОЕНИЯ СИСТЕМЫ АВАРИЙНОГО ОСВЕЩЕНИЯ С ИСПОЛЬЗОВАНИЕМ INEXI



Габаритные размеры





INEXI-BOX



НАЗНАЧЕНИЕ

INEXI-BOX – это двухканальный светодиодный блок аварийного питания (БАП) INEXI-1/3-8X1-0, интегрированный в поликарбонатный бокс со степенью защиты IP65, предназначен для применения в аварийном освещении. Обеспечивает питание в рабочем и в аварийном режиме подчиненных (slave) светильников с технологией INEXI SNEL и светодиодных линеек BS-5x0,3 и BS-4x1, а также может использоваться для питания светильников стороннего производителя с подходящими характеристиками.

INEXI-BOX работает с широким диапазоном светодиодов мощностью 0,3, 0,5 и 1 Вт и рабочими токами 100, 150 и 300 мА. Два отдельных драйвера с независимой настройкой рабочих токов для каждого драйвера позволяют подключать светодиоды одного или различных типов (один тип на один драйвер), обеспечивая большую гибкость при выборе источника света.

Выбор рабочих токов аварийного режима в пропорции от токов нормального режима 1:1:0,75 или 1:0,35 позволяет получить требуемую длительность работы в аварийном режиме, соблюдая при этом разумный компромисс между необходимым световым потоком, количеством светодиодов и их стоимостью.

Блок используется с 6-элементной Ni-Cd-аккумуляторной батареей (АБ) 7,2В 1,5А.

ПРИНЦИП РАБОТЫ

Блок осуществляет контроль напряжения питающей сети переменного напряжения. Переключение в аварийный режим происходит при снижении напряжения сети ниже порогового уровня, значение которого устанавливается в соответствии с ГОСТ IEC 60598-2-22-2012 в диапазоне от 60 до 85% от номинального напряжения.

Аварийный режим:

При отсутствии напряжения в сети рабочего освещения INEXI-BOX обеспечивает питание стабильным постоянным током подключенных к нему светодиодных линеек от аккумуляторной батареи.

Нормальный режим:

При нормальном напряжении в сети рабочего освещения INEXI обеспечивает питание светодиодных линеек стабильным постоянным током от сети 220В 50Гц, а также заряжает аккумуляторную батарею и обеспечивает индикацию её заряда.

ОСОБЕННОСТИ И ПРЕИМУЩЕСТВА:

- ➔ совместим с TELECONTROL (возможность управления блоком по линии TELECONTROL, проверка работоспособности с помощью кнопки ТЕСТ или устройством TELECONTROL);
- ➔ функция SPARKLOGIC – совместим с системами пожарной автоматики;
- ➔ функция QUATREX позволяет работать в 4 режимах:
 - 1 режим – постоянный 1 час (LКОМ включена);
 - 2 режим – постоянный 3 часа (LКОМ включена);
 - 3 режим – непостоянный 1 час (LКОМ выключена);
 - 4 режим – непостоянный 3 часа (LКОМ выключена).

- ➔ функция **DOUBLE SAFETY** обеспечивает двойную безопасность от короткого замыкания сети питания и батареи;
- ➔ функция **MULTI POWER** позволяет подключать светодиодные источники света различной мощности к одному БАП INEXI;
- ➔ функция **SCALABLE NETWORK OF EMERGENCY LIGHTING** позволяет экономно масштабировать вашу сеть аварийного освещения;
- ➔ INEXI-BOX снабжен предохранителями для защиты аккумуляторной батареи и питающей сети в соответствии с ГОСТ IEC 60598-2-22-2012.

ТАБЛИЦА СОВМЕСТИМОСТИ БАП INEXI-BOX С АВАРИЙНЫМИ СВЕТИЛЬНИКАМИ «БЕЛЫЙ СВЕТ»

Наименование позиции Slave	Кол-во подключаемых светильников
ESTETICA (стр. 110)	
ESTETICA BS-4550-4x1 INEXI SNEL LED	1 или 2
JUNIOR (стр. 118)	
JUNIOR BS-430-4x1 INEXI SNEL LED	1 или 2
JUNIOR BS-430-5x0,3 INEXI SNEL LED	1; 2; 3; 4
ОКО (стр. 132)	
ОКО BS-4340-1x1 INEXI SNEL LED	4 или 8
ОКО BS-4340-1x4 INEXI SNEL LED	1 или 2
ОКО BS-4340-1x1 INEXI SNEL LED M	4 или 8
ОКО BS-430-1x4 INEXI SNEL LED M	1 или 2
ORBITA (стр. 136)	
ORBITA BS-4390-1x1 INEXI SNEL LED	4 или 8
ORBITA BS-4390-1x4 INEXI SNEL LED	1 или 2
POLET (стр. 140)	
POLET BS-410-10x0,3 INEXI SNEL LED	1 или 2
NEXTRINO (стр. 126)	
NEXTRINO BS-4570-10x0,3 INEXI SNEL LED	1 или 2
RADEM (стр. 144)	
RADEM BS-4670-5x0,3 INEXI SNEL LED	1;2;3;4
MITRA (стр. 184)	
MITRA BS-4760-10x0,3 INEXI SNEL LED	1 или 2
GARDA (стр. 211)	
GARDA BS-4840-4x1 INEXI SNEL LED	1 или 2
ICEBERG (стр. 174)	
ICEBERG BS-4500-10x0,3 INEXI SNEL LED	1 или 2
METEOR (стр. 180)	
METEOR BS-490-10x0,3 INEXI SNEL LED	1 или 2
RUMB (стр. 190)	
RUMB BS-4330-10x0,3 INEXI SNEL LED	1 или 2
PILOT (стр. 188)	
PILOT BS-4290-5x0,3 INEXI SNEL LED	1; 2; 3; 4
SPUTNIK (стр. 192)	
SPUTNIK BS-4100-20x0,3 INEXI SNEL LED	1
UNIVERSAL (стр. 200)	
UNIVERSAL BS-440-8x1 INEXI SNEL LED	1
UNIVERSAL BS-440-10x0,3 INEXI SNEL LED	1 или 2
AURORIS (стр. 164)	
AURORIS BS-4170-5x0,3 INEXI SNEL LED	1; 2; 3; 4
AURORIS BS-1170-10x0,3 LED (=24V)	1 или 2
IDON (стр. 176)	
IDON BS-4810-10x0,3 INEXI SNEL LED	1 или 2
TERON (стр. 196)	
TERON BS-450-10x0,3 INEXI SNEL LED	1 или 2
FLAGMAN (стр. 205)	
FLAGMAN BS-4300-4x1 INEXI SNEL LED	1 или 2
FLAGMAN BS-4300-8x1 INEXI SNEL LED	1

ОСНОВНЫЕ ТЕХНИЧЕСКИЕ И ЭКСПЛУАТАЦИОННЫЕ ПАРАМЕТРЫ

Наименование параметра	Величина и диапазон отклонений
Номинальное напряжение питания	220В ±10%, 50 Гц
Номинальный потребляемый ток	0,10 А
Коэффициент мощности	0,55
Ток заряда аккумуляторной батареи	0,085 А
Ток разряда аккумуляторной батареи	0,90 А
Рабочий ток драйвера для светодиодных линеек 1x1; 1x4 и 4x1Вт	0,30 А
Рабочий ток драйвера для светодиодных линеек 5x0,3 и 10x0,3 Вт	0,10А
Диапазон выходных напряжений на каждом канале	12–40 В
Максимальная мощность на каждом канале в рабочем режиме	4 Вт
Максимальная мощность на каждом канале в аварийном режиме	3 Вт
Пропорции токов светодиодных драйверов в аварийном режиме	1:1/1:0,75/1:0,35
Диапазон входного напряжения по линии управления TELECONTROL	9 В. ...15 В
Диапазон входного напряжения от систем пожарной автоматики	9 В. ...30 В
Диапазон рабочих температур	+1°С .. +35°С, максимальная температура корпуса 70 °С
Степень защиты от пыли и влаги	IP65
Масса	1 кг.
Габаритные размеры LxВxН, мм	200x150x80



STABILAR

Блок аварийного питания STABILAR – это устройство, предназначенное для включения источника света светильника в аварийный режим в случае исчезновения напряжения в сети рабочего освещения.

Вы можете подобрать блоки аварийного питания, совместимые со следующими источниками света:

- светодиодными модулями и матрицами, работающими на различных токах и напряжениях;
- светодиодными лампами-ретрофитами (с цоколями G13, E14, E27, GU5.3, GU10 и т.д.) с питанием от 220 и 12 В;
- линейными люминесцентными лампами T5 (G5) и T8 (G13);
- компактными люминесцентными лампами (с 4-пинами, без встроенных стартеров);
- компактными люминесцентными лампами с интегрированным ЭПРА.

При всем многообразии модельного ряда неизменным остается одно – это надежность блоков аварийного питания STABILAR.

Наклейка «А» для идентификации светильников аварийного освещения входит в комплект поставки

Модель	Номинальное время автономной работы, ч	Совместимые источники света*	Совместимость с устройствами и системами	Кнопка тестирования	Тип АКБ	Масса, кг
BS-10-1 UNI	1	LED, LED TUBE T8, КЛЛ	TELECONTROL	+	NiMH	0,9
BS-26-1 UNI	1	LED, LED TUBE T8, ЛЛ T5, ЛЛ T8, КЛЛ	TELECONTROL	+	NiMH	1,4
BS-36-1 UNI	1	LED, LED TUBE T8, ЛЛ T5, ЛЛ T8, КЛЛ	TELECONTROL	+	NiMH	1,75
BS-100-3 LED	3	LED	TELECONTROL	+	NiCd или MH	0,44
BS-200-1 LED	1	LED	TELECONTROL	+	NiCd или MH	0,44
BS-200-3 LED	3	LED	TELECONTROL	+	NiCd или MH	0,98
BS-6-3 LED DALI	3	LED	ZARIUS DALI TELECONTROL	-	NiCd	0,98
BS-58-1	1	ЛЛ T8, КЛЛ	TELECONTROL	+	NiCd	0,45
BS-58-3	3	ЛЛ T8, КЛЛ	TELECONTROL	+	NiCd	0,65
BS-80-1	1	ЛЛ T5, КЛЛ	-	+	NiCd	0,55
BS-80-3	3	ЛЛ T5, КЛЛ	-	+	NiCd	0,95


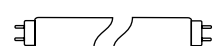
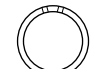
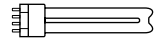

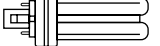
* – блоки аварийного питания STABILAR BS-10-1 UNI, BS-26-1 UNI, BS-36-1 UNI подключаются к входным клеммам световых приборов (т.е. на вход источников питания в светодиодных светильниках или ЭПРА в ламповых светильниках либо непосредственно к источникам света со встроенными (интегрированными) источниками питания), остальные блоки аварийного питания STABILAR встраиваются в схему между источником питания и источниками света – подробнее смотрите примеры схем подключения конкретных моделей БАП STABILAR.

ТАБЛИЦА СОВМЕСТИМОСТИ STABILAR С LED-ИСТОЧНИКАМИ СВЕТА

Модель БАП STABILAR		BS-100-3 LED		BS-200-1 LED		BS-200-3 LED		BS-6-3 LED DALI		BS-10-1 UNI		BS-26-1 UNI		BS-36-1 UNI	
Виды светодиодных модулей / светильники		световой поток, %	аварийный режим, ч	световой поток, %	аварийный режим, ч	световой поток, %	аварийный режим, ч	световой поток, %	аварийный режим, ч	световой поток, %	аварийный режим, ч	световой поток, %	аварийный режим, ч	световой поток, %	аварийный режим, ч
Разновидности светодиодных модулей, светильников, ламп	Мощность, Вт														
Светодиодные лампы-ретрофиты с номинальным напряжением питания =12 В (0 Гц). <i>Указаны значения потребляемой мощности лампы.</i>	1	100	3	100	1	100	3	100	3						
	2	100	3	100	1	100	3	100	3						
	3			100	1	100	3	100	3						
	4			100	1	100	3	100	3						
Светодиодные системы различных конфигураций (модули, линейки, кластеры), в том числе применяемые в светильниках для потолков Armstrong. <i>Указаны значения суммарной мощности светодиодов, без учета потерь в источнике питания. Ограничения по напряжению и току системы смотрите на страницах описания соответствующей модели.</i>	1	100	3	100	1	100	3								
	2	100	3	100	1	100	3								
	3	83	3	100	1	100	3								
	4	63	3	100	1	100	3	100	3						
	6	42	3	100	1	100	3	100	3						
	8	31	3	75	1	75	3	75	3						
	10	25	3	60	1	60	3	60	3						
	15	17	3	40	1	40	3	40	3						
	20	13	3	30	1	30	3	30	3						
	25	10	3	24	1	24	3	24	3						
	30	8.3	3	20	1	20	3	20	3						
	40	6.3	3	15	1	15	3	15	3						
	50	5.0	3	12	1	12	3	12	3						
	60	4.2	3	10	1	10	3	10	3						
	80	3.1	3	7.5	1	7	3	7	3						
100	2.5	3	6	1	6	3	6	3							
150			4	1	4	3									
200			3	1	3	3									
Светодиодные лампы-ретрофиты с цоколями G13, GU10, GU5.3, E27, E14 / светодиодные светильники в комплекте с источником питания с номинальным напряжением питания 220 В. <i>Указаны значения потребляемой мощности лампы/светильника. Подключаемые лампы/светильники должны допускать работу от постоянного напряжения 280 В.</i>	3									100	5				
	4									100	3				
	5									100	2				
	6									100	2				
	7									100	1				
	8									100	1	100	5		
	9									100	1	100	4		
	10									100	1	100	3		
	12										100	3	100	5	
	14										100	2	100	4	
	16										100	2	100	3	
	18										100	1	100	3	
	20										100	1	100	3	
	23										100	1	100	2	
	26										100	1	100	2	
30												100	1		
34													100	1	
36														100	1



ТАБЛИЦА СОВМЕСТИМОСТИ STABILAR С ЛЮМИНЕСЦЕНТНЫМИ ЛАМПАМИ

Лампы		Модель БАП STABILAR		BS-58-1		BS-58-3		BS-80-1		BS-80-3		BS-10-1 UNI*		BS-26-1 UNI**		BS-36-1 UNI*	
		Внешний вид	Мощность, Вт	световой поток, %	аварийный режим, ч	световой поток, %	аварийный режим, ч	световой поток, %	аварийный режим, ч	световой поток, %	аварийный режим, ч	световой поток, %	аварийный режим, ч	световой поток, %	аварийный режим, ч	световой поток, %	аварийный режим, ч
T5 (G5)		4	22	3	22	9						100	3				
		6	25	2.5	25	7.5						100	2	100	4		
		8	21	1.5	21	5.5						100	1	100	3		
		13	22	1	22	4.5								100	2	100	4
		14	21	1	21	5	15	1.5	15	5				100	2	100	3
		21	19	1	19	3.5	14	1	14	4				100	1	100	2
		24	11	1	11	4.5	9	1	9	3.5				100	1	100	2
		28							10	1	10	3				100	1
		35							12	1	12	3					
		39							9	1	9	3.5					
		49							6	1	6	3					
		54							8	1	8	3					
		80							7	1	4	3					
T8 (G13)		18	14	1.5	14	5							100	1	100	2	
		2x18 (посл.)*	10	1	10	3											
		36	10	1	10	3.5									100	1	
T5 C / T-R 16 (2GX13)		22					15	1	15	3.5			100	1	100	2	
		40						7	1	7	3						
		55						6	1	6	3						
TC-SEL / TC-S/E (2G7)		5	10	1.5	10	5.5											
		7	12	1	12	5						100	1	100	4		
		9	8	1.5	8	5.5						100	1	100	3		
		11	9	1	9	5							100	2	100	4	
TC-DEL / TC-D/E (G24q-n)		10					46	1.5	46	5.5			100	3			
		13	13	1.5	13	5	39	1.5	39	5			100	2	100	4	
		18	10	1	10	4.5	31	1	31	4			100	1	100	3	
		26	9	1	9	4	21	1	21	3					100	1	
TC-TEL / TC-T/E (GX24q-n)		13	9	1.5	9	5							100	2	100	4	
		18	9	1	9	4.5							100	1	100	3	
		26	7	1	7	4.5									100	1	
		32	7	1	7	3	12	1	12	3					100	1	

* - если ЭРПА/ЭмПра допускает такую возможность.

** - характеристики для блоков аварийного питания STABILAR BS-10-1 UNI, BS-26-1 UNI, BS-36-1 UNI указаны исходя из типичных величин потребляемой мощности комплектов соответствующих ламп и одноламповых ЭРПА.

ТАБЛИЦА СОВМЕСТИМОСТИ STABILAR С ЛЮМИНЕСЦЕНТНЫМИ ЛАМПАМИ

Лампы		Модель БАП STABILAR		BS-58-1		BS-58-3		BS-80-1		BS-80-3		BS-10-1 UNI*		BS-26-1 UNI*		BS-36-1 UNI*		
		Внешний вид	Мощность, Вт	световой поток, %	аварийный режим, ч	световой поток, %	аварийный режим, ч	световой поток, %	аварийный режим, ч	световой поток, %	аварийный режим, ч	световой поток, %	аварийный режим, ч	световой поток, %	аварийный режим, ч	световой поток, %	аварийный режим, ч	
TC-L (2G11)		18	10	1.5	10	6	31	1	31	4			100	1	100	3		
		24	9	1.5	9	5	21	1	21	3.5			100	1	100	2		
		36	8	1	8	4	15	1	15	3					100	1		
		40	7	1	7	3												
		55						10	1	10	3							
TC-F (2G10)		24	7	2	7	6.5	31	1	31	4						2		
		36	7	1	7	4	21	1	21	3.5						1		
		40	6	1	6	3	15	1	15	3								
TC-DD (Gr10q)		16	13	1.5	13	3.5	27	1	27	3			100	1	100	3		
		21	17	1.5	17	3.5							100	1	100	2		
		28	11	1	11	3	22	1	22	3					100	1		
		38	9	1	9	3												
Компактные люминесцентные лампы с интегрированным ЭПРА (E14, E27 и др.) <i>Указаны значения потребляемой мощности лампы.</i>		4											100	3				
		5											100	2				
		6											100	2				
		7											100	1				
		8											100	1	100	4		
		9											100	1	100	4		
		10											100	1	100	3		
		11													100	3		
		12													100	3	100	5
		13													100	2	100	4
		15													100	2	100	4
		20													100	1	100	3
		23													100	1	100	2
		25													100	1	100	2
30															100	1		
35															100	1		

* - характеристики для блоков аварийного питания STABILAR BS-10-1 UNI, BS-26-1 UNI, BS-36-1 UNI указаны исходя из типичных величин потребляемой мощности комплектов соответствующих ламп и одноламповых ЭПРА.

БЛОКИ АВАРИЙНОГО ПИТАНИЯ STABILAR BS-10-1 UNI, BS-26-1 UNI, BS-36-1 UNI

Назначение

Блоки аварийного питания STABILAR BS-10-1 UNI, BS-26-1 UNI, BS-36-1 UNI используются в аварийном освещении и предназначены для питания в аварийном режиме светодиодных и люминесцентных светильников, имеющих электронный источник питания, а также световых приборов со светодиодными лампами-ретрофитами.

Особенности и преимущества

- ➔ 100%-ный световой поток в аварийном режиме;
- ➔ простота подключения – нет необходимости «встраиваться» в схему между основным источником питания и источником света;
- ➔ подходят для питания широкого диапазона светодиодных ламп-ретрофитов и интегрированных компактных люминесцентных ламп, а также светодиодных и люминесцентных светильников со встроенным электронным источником питания;
- ➔ высокая выходная мощность (до 36 Вт у STABILAR BS-36-1 UNI) позволяет питать широко распространенные светильники для офисно-административных и производственных помещений;
- ➔ импульсное зарядное устройство с высоким коэффициентом мощности ($\lambda > 0,9$) экономит до 15% электроэнергии при заряде батареи;
- ➔ возможность работы в постоянном или непостоянном режиме;
- ➔ защита от глубокого разряда аккумуляторной батареи;
- ➔ функция DOUBLE SAFETY для защиты аккумуляторной батареи и питающей сети;
- ➔ функция DELAY запрещает переход в аварийный режим;
- ➔ функция TELECONTROL позволяет проводить тестирование группы светильников, а также отключать аварийный режим группы светильников до следующей подачи напряжения с помощью дистанционного устройства группового тестирования и управления;
- ➔ функция SPARKLOGIC позволяет интегрировать блок в систему пожарной автоматики;
- ➔ возможность индивидуального тестирования светильника с помощью кнопки «ТЕСТ».

Описание

Основные функции:

1. Аварийный режим. При нарушении питания рабочего освещения блок отключает подключенную нагрузку (светильник, лампу-ретрофит) от сети рабочего освещения и подключает её к своему внутреннему источнику питания, работающего от аккумуляторной батареи.
2. Нормальный режим. При нормальном напряжении в сети питания рабочего освещения блок подключает нагрузку назад к сети рабочего освещения. Также при нормальном напряжении в сети питания модуль заряжает аккумуляторную батарею и обеспечивает индикацию заряда.

Блоки аварийного питания STABILAR BS-10-1 UNI, BS-26-1 UNI, BS-36-1 UNI позволяют преобразовать светильники рабочего освещения со светодиодными лампами-ретрофитами, световые приборы с люминесцентными лампами или светодиодами (удовлетворяющие требованиям ГОСТ IEC 60598-2-22) в светильники аварийного освещения при соблюдении следующих условий:

- 1) подключаемые к блокам светильники или источники света должны иметь электронный импульсный источник питания, допускающий питание переменным и постоянным напряжением;
- 2) потребляемая мощность подключаемой нагрузки не должна превышать максимально допустимую выходную мощность блока (допускается параллельное подключение к блоку нескольких источников света или светильников с общей мощностью, не превышающей максимально допустимую выходную мощность блока).

Блоки STABILAR BS-10-1 UNI, BS-26-1 UNI, BS-36-1 UNI подходят для питания:

- ➔ светодиодных трубчатых ламп-ретрофитов Т8 с цоколем G13;
- ➔ светодиодных ламп-ретрофитов с цоколями E27, E14, GU10, GU5.3, GU4;
- ➔ светодиодных светильников;
- ➔ компактных люминесцентных спиральных или шарообразных интегрированных ламп (с цоколем E27, E14);
- ➔ люминесцентных светильников с ЭПРА.

Максимальная допустимая выходная мощность блока		
BS-10-1 UNI	BS-26-1 UNI	BS-36-1 UNI
10 Вт	26 Вт	36 Вт

Продолжительность работы в аварийном режиме зависит от мощности подключаемых светильников.

Продолжительность работы в аварийном режиме, час	Допустимая мощность, Вт		
	BS-10-1 UNI	BS-26-1 UNI	BS-36-1 UNI
1	10 (максимум)	26 (максимум)	36 (максимум)
2	5,2	14	21
3	3,8	10	15
4	3,3	9	13,8
5	3	8,2	12,2

Импульсное зарядное устройство с высоким коэффициентом мощности

Импульсное зарядное устройство блоков обеспечивает стабильный ток заряда аккумуляторной батареи, не зависящий от колебаний напряжения в сети, а также более высокую энергоэффективность, чем традиционные зарядные устройства на основе низкочастотных сетевых трансформаторов. Для улучшения качества энергопотребления от сети в зарядное устройство блоков встроены активный корректор коэффициента мощности, который позволяет получить коэффициент мощности $\lambda > 0,9$.

Функция DOUBLE SAFETY

Блок снабжён двумя предохранителями для защиты сети питания и аккумуляторной батареи. Один из них в случае перегрузки разрывает цепь аккумуляторной батареи, таким образом защищая её от повреждения. Второй предохранитель в случае замыкания внутри одного из блоков разрывает цепь сетевого питания, и другие блоки, включённые в эту же сеть, продолжат нормальную работу.

Функция DELAY

Блоки допускают подключение к групповой линии управления DELAY, объединяющей несколько светильников. Это обеспечивает следующие преимущества:

- ➔ возможность запрещения аварийного режима в любой момент времени и на любую продолжительность (осуществляется замыканием дистанционного выключателя DELAY) независимо от состояния сети рабочего освещения (в соответствии с ГОСТ IEC 60598-2-22 приложение «D»), что позволяет сохранять заряд аккумуляторной батареи в тех случаях, когда переход в аварийный режим не требуется. Например, когда в помещениях нет людей или при проведении монтажных/ремонтных работ и отказ или выключение сети рабочего освещения не вызывает разрядку аккумулятора;
- ➔ запрещение аварийного режима не прекращает зарядку аккумулятора, который всегда остаётся готовым к работе в аварийном режиме;
- ➔ возможность в любой момент отменить запрещение аварийного режима. Осуществляется размыканием дистанционного выключателя DELAY.

В соответствии с ГОСТ IEC 60598-2-22 приложение «D» п. 5 устройство управления (выключатель) DELAY должно быть обозначено и находиться в местах, доступных только квалифицированному персоналу.

Функция TELECONTROL

Блоки допускают подключение к групповой линии управления TELECONTROL, объединяющей несколько светильников. Это обеспечивает следующие преимущества:

- ➔ возможность одновременного тестирования группы светильников аварийного освещения с моделированием отказа сети рабочего питания (по ГОСТ IEC 60598-2-2 п. 22.20) переводом и удержанием кнопки на блоке управления TELECONTROL в положении «I»;
- ➔ возможность запрещения аварийного режима, которое действует после отключения питания рабочего освещения (в соответствии с ГОСТ IEC 60598-2-22 приложение «D»), что позволяет сохранять заряд аккумуляторной батареи в тех случаях, когда переход в аварийный режим не требуется. Например, при проведении ремонтных работ в сетях рабочего освещения, при отключении (обесточивании) всего здания на выходные или праздничные дни и т.п. Осуществляется кратковременным переводом кнопки на блоке управления TELECONTROL в положение «O»;
- ➔ возможность в любой момент отменить запрещение аварийного режима. Осуществляется кратковременным переводом кнопки на блоке управления TELECONTROL в положение «I»;
- ➔ запрещение аварийного режима автоматически сбрасывается после появления напряжения в сети рабочего питания (в соответствии с ГОСТ IEC 60598-2-22 приложение «D»).

Внутренние электронные схемы блоков гальванически развязаны через оптопары от линии управления TELECONTROL. Это позволяет повысить помехоустойчивость при значительной протяженности линии особенно в промышленных условиях.

Функция SPARKLOGIC.

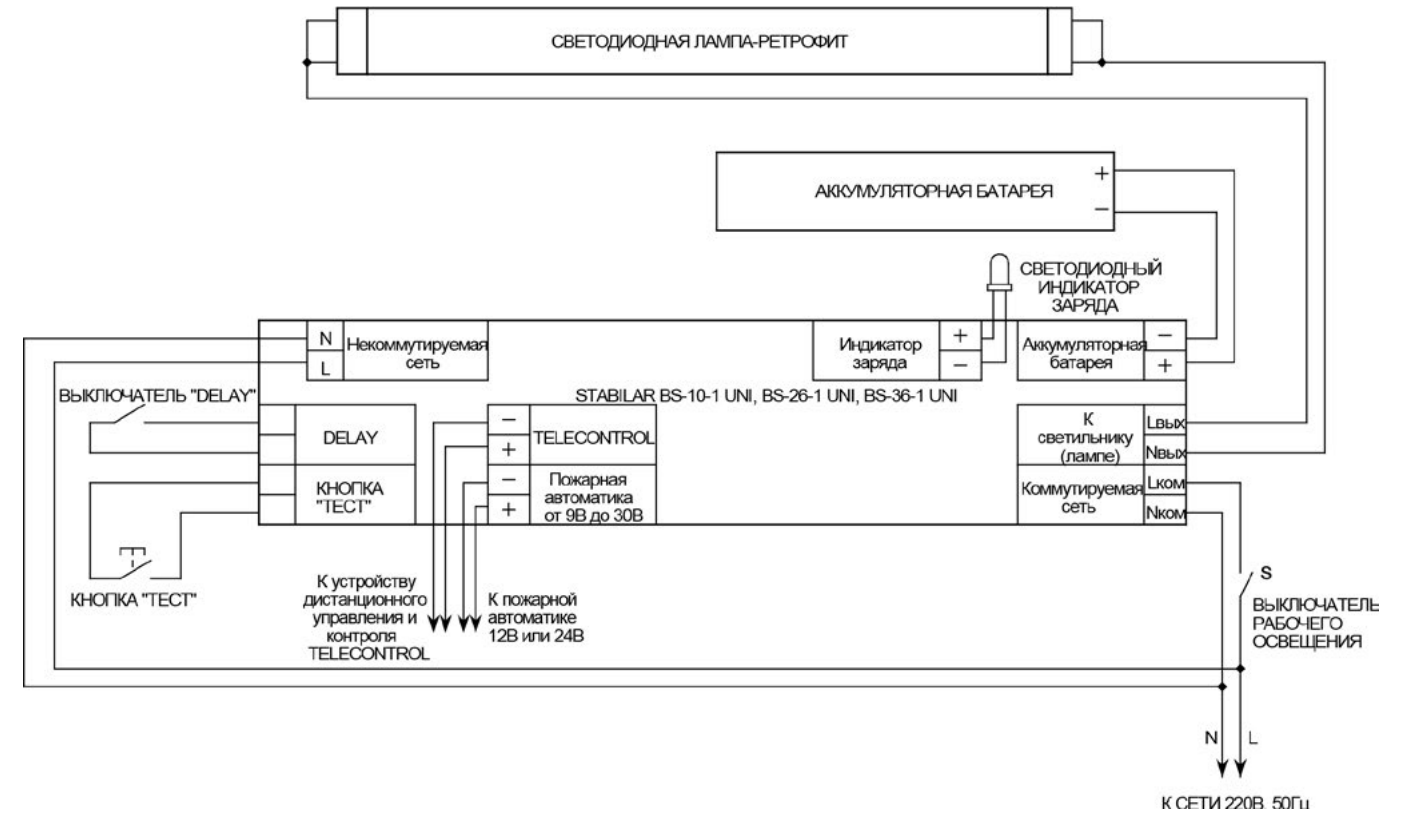
Блоки имеют возможность интегрироваться в систему пожарной автоматики. При срабатывании пожарной сигнализации управляющий сигнал (12 или 24В) включает аварийный светильник. Таким образом, можно использовать аварийные эвакуационные указатели как пожарные оповещатели. Это помогает экономить на капитальных затратах (на закупке пожарных оповещателей, их монтаже и обслуживании), а также на энергозатратах на бесперебойное питание. Внутренние электронные схемы блоков гальванически развязаны через оптопары от линии управления пожарной автоматики. Это позволяет повысить помехоустойчивость при значительной протяженности линии, особенно в промышленных условиях.

Индивидуальное тестирование светильника

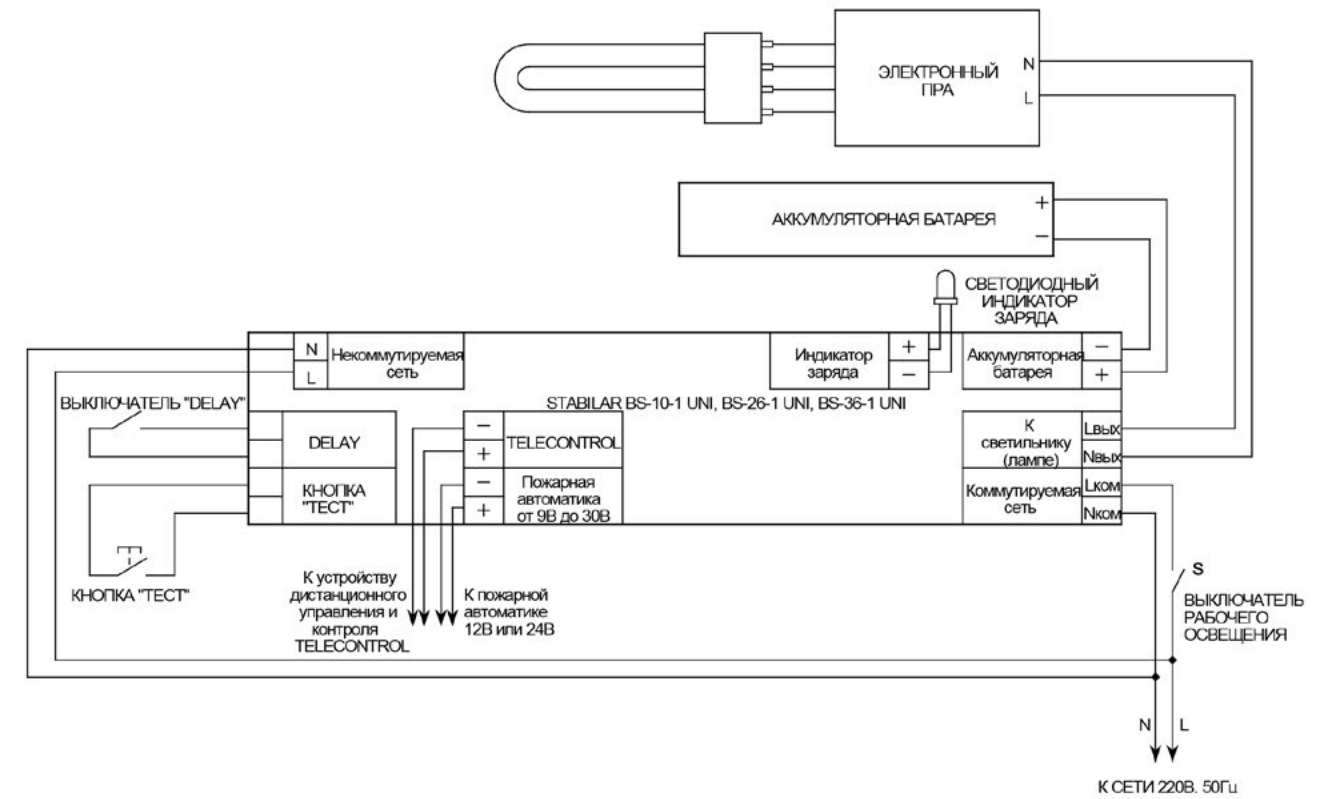
В соответствии с требованиями Федерального закона №123 (раздел III, глава 19, статья 82, п. 9) а также ГОСТ IEC 60598-2-22 п. 22.20 блоки имеют возможность подключения кнопки ТЕСТ для индивидуального тестирования светильника.

СХЕМЫ ПОДКЛЮЧЕНИЯ

Пример схемы подключения к светодиодным лампам-ретрофитам.



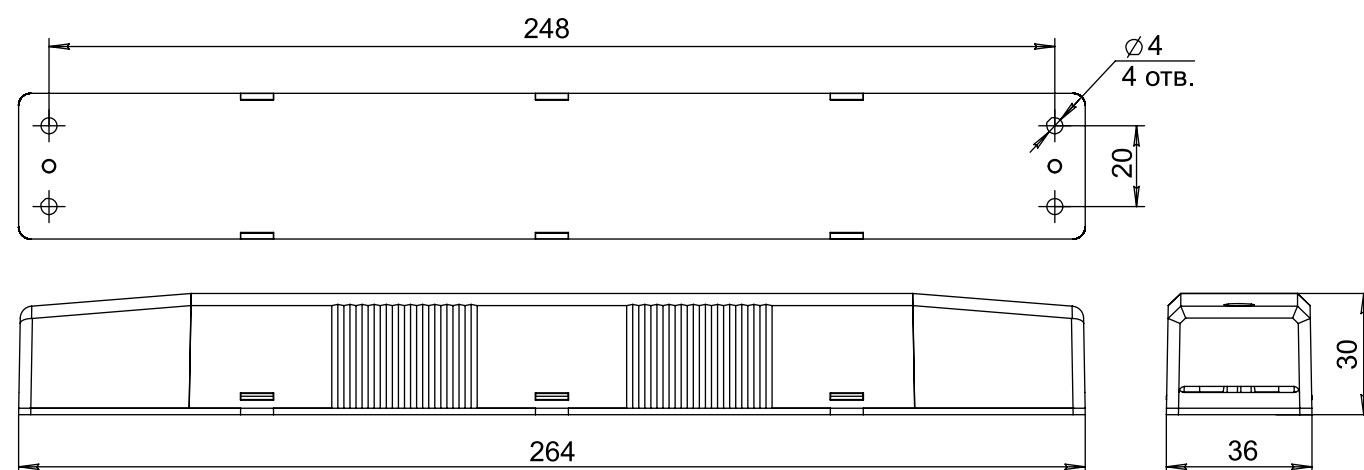
Пример схемы подключения к светильникам с люминесцентными лампами с электронными ПРА.



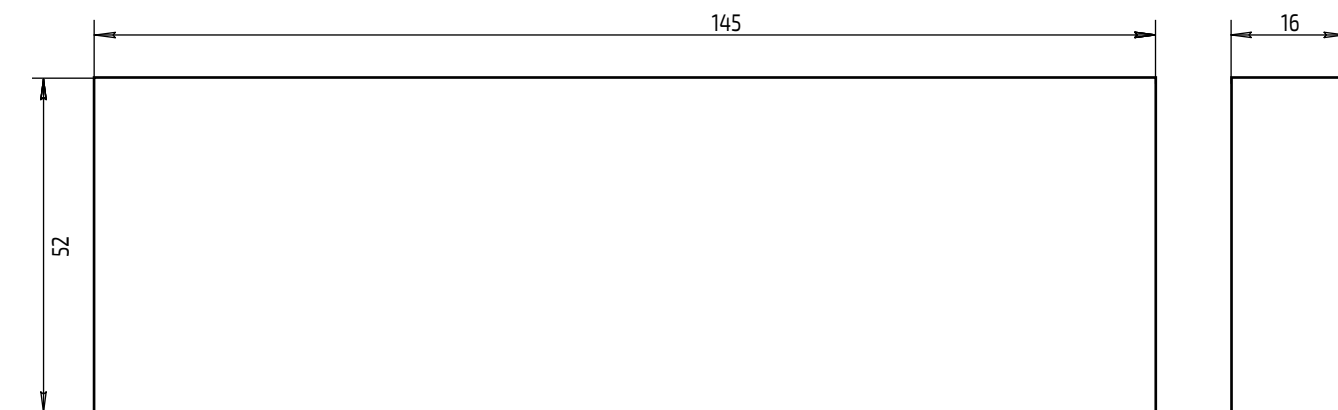
Технические характеристики

Наименование параметра	BS-10-1 UNI	BS-26-1 UNI	BS-36-1 UNI
Напряжение питания	130В-265В, 50/60Гц		
Класс защиты от поражения электрическим током	II		
Потребляемый ток	0,017 А	0,032 А	0,04 А
Коэффициент мощности	≥0,9	≥0,9	≥0,9
Минимальная выходная мощность	3 Вт	8 Вт	12 Вт
Максимальная выходная мощность	10 Вт	26 Вт	36 Вт
Выходное напряжение	=280В (постоянное - 0Гц)		
Максимальная температура корпуса	75°C		
Температура окружающей среды	0...+50°C		
Продолжительность заряда	24 часа		
Максимальное сечение провода	1,5 мм ²		
Тип аккумуляторной батареи	12 В Ni-MH 1,6 А·ч	12 В Ni-MH 4 А·ч	12 В Ni-MH 7 А·ч

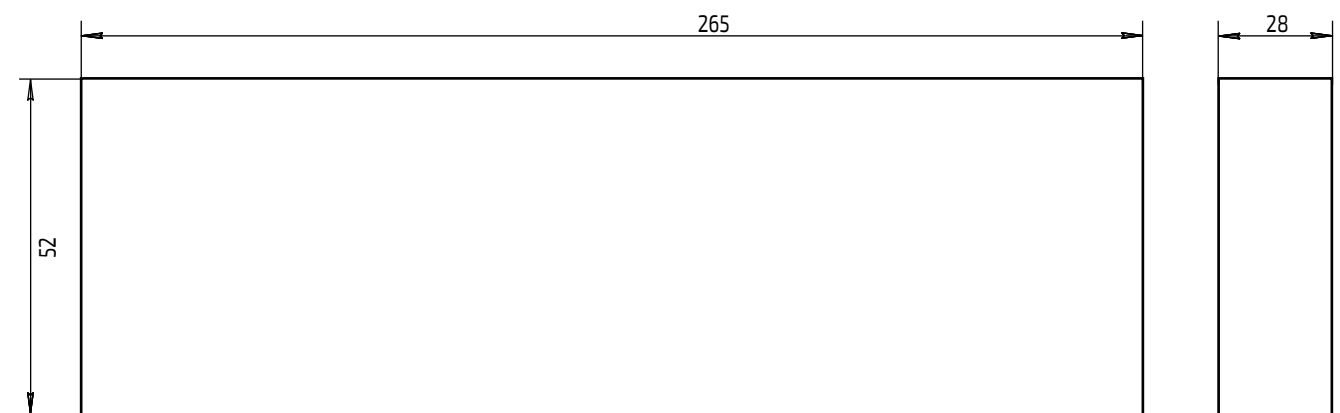
Основные размеры



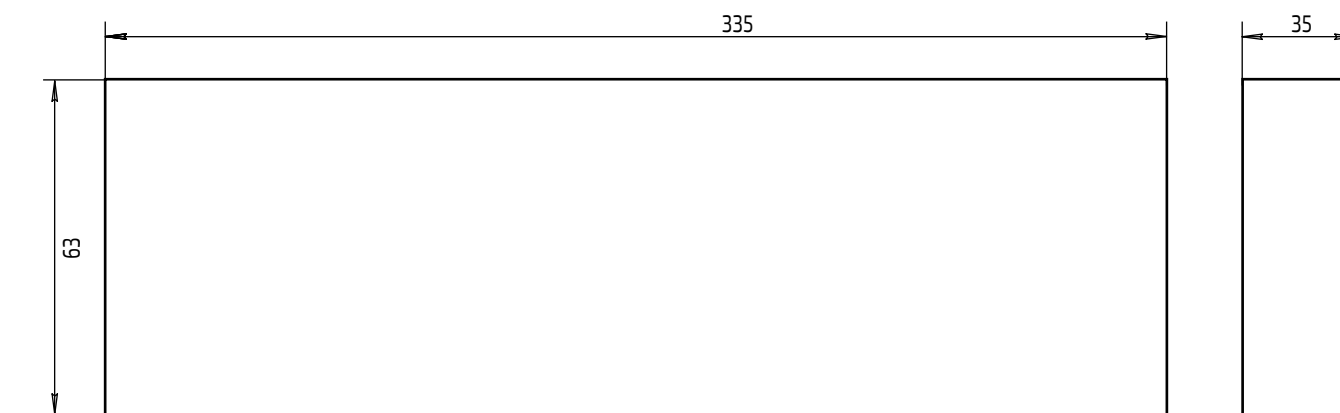
для BS-10-1 UNI



для BS-26-1 UNI



для BS-36-1 UNI



БЛОКИ АВАРИЙНОГО ПИТАНИЯ STABILAR BS-100-3 LED, BS-200-1 LED, BS-200-3 LED

Назначение

Блоки аварийного питания STABILAR BS-100-3 LED, BS-200-1 LED и BS-200-3 LED предназначены для питания светодиодных систем различных типов в аварийном режиме, т.е. в случае исчезновения напряжения сети либо при его снижении ниже порогового уровня, а также при поступлении сигнала от пожарной автоматики.

БАП STABILAR BS-100-3 LED, BS-200-1 LED и BS-200-3 LED позволяют решать задачи аварийного освещения в разнообразных осветительных установках в соответствии с актуальными требованиями нормативных документов.

Блоки STABILAR BS-100-3 LED, BS-200-1 LED и BS-200-3 LED имеют возможность питания светодиодных модулей различных конфигураций, от дискретных светодиодов до светодиодных линеек и плат, питаемых как постоянным током, так и постоянным напряжением. Это дает возможность преобразовывать светильники типа «Армстронг», DownLight, Spotlight, а также промышленные светильники различного назначения мощностью до 200 Вт в светильники аварийного освещения.

Блоки могут встраиваться в светильник, устанавливаться на светильник или располагаться рядом с ним, например за подвесным потолком.

С помощью блоков аварийного питания STABILAR BS-100-3 LED, BS-200-1 LED и BS-200-3 LED популярные модели светильников рабочего освещения, (удовлетворяющие требованиям ГОСТ IEC 60598-2-22) могут быть преобразованы в светильники аварийного освещения.

Особенности и преимущества

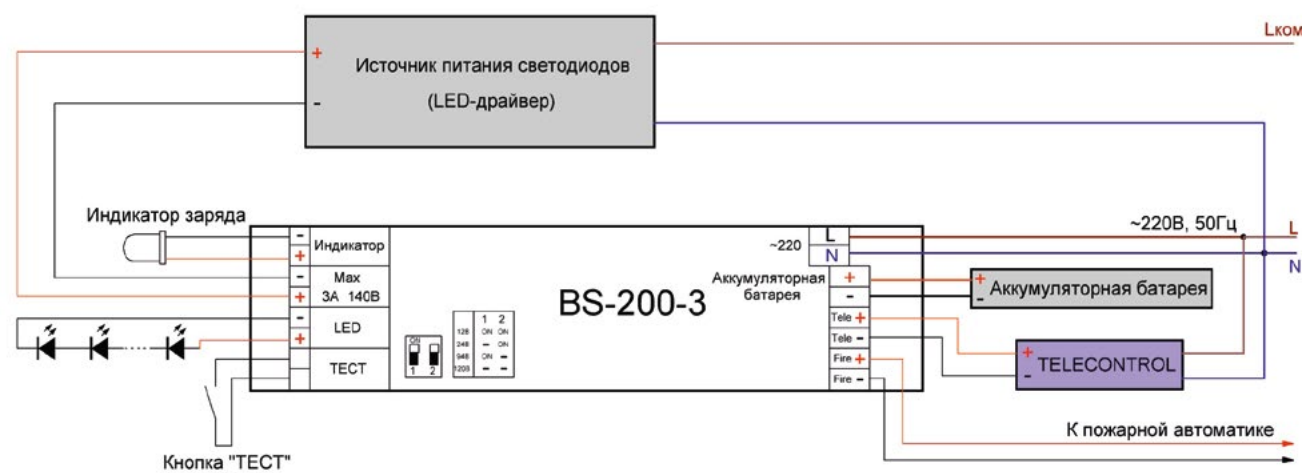
- ➔ Полное соответствие действующим требованиям нормативных документов в сфере аварийного освещения.
- ➔ Возможность индивидуального тестирования светильника с помощью кнопки «ТЕСТ» (требование Федерального закона от 22 июля 2008 № 123-ФЗ «Технический регламент о требованиях пожарной безопасности», ст. 82, п. 9)
- ➔ Возможность группового тестирования светильников с помощью устройства дистанционного тестирования и управления аварийным освещением TELECONTROL.
- ➔ Возможность переключения из аварийного режима в режим ожидания с помощью устройства TELECONTROL (в соответствии с ГОСТ IEC 60598-2-22-2012 «Светильники для аварийного освещения»).
- ➔ Функция SparkLogic позволяет интегрировать блок в систему пожарной автоматики (требование Федерального закона от 30 декабря 2009 г. № 384-ФЗ «Технический регламент о безопасности зданий и сооружений», ст. 2).
- ➔ Функция MultiCurrent & MultiPower обеспечивает совместимость с большинством светодиодных систем, применяемых в светильниках.
- ➔ Функция ConstantPower независимо от светодиодной системы светильника обеспечивает выходную мощность 6Вт и время работы 1 и 3 часа для блоков BS-200-1 LED и BS-200-3 LED соответственно и 2,5 Вт в течение 3 часов для BS-100-3 LED.
- ➔ Возможность работы в постоянном или непостоянном режиме. Для питания светодиодов в постоянном режиме требуется отдельный источник питания светодиодов (LED-драйвер).
- ➔ Подходит для работы совместно с электронными источниками питания светодиодов (LED-драйверами), в том числе диммируемыми.
- ➔ Возможность настройки под конкретный тип светодиодного модуля с помощью 4-позиционного DIP-переключателя.
- ➔ Защита от глубокого разряда аккумуляторной батареи.
- ➔ Импульсное зарядное устройство с корректором коэффициента мощности.

Описание и схемы подключения

Подключение блоков аварийного питания STABILAR BS-100-3 LED, BS-200-1 LED и BS-200-3 LED возможно как в постоянном, так и в непостоянном режиме.

Постоянный режим – светильник функционирует в нормальном режиме как часть осветительной установки рабочего освещения и переключается в автономный режим в случае аварийной ситуации. В этом случае BS-200 подключается «транзитом» между основным (рабочим) источником питания и светодиодами.

Схема подключения для аварийного светильника постоянного действия:



Принцип работы STABILAR BS-100-3 LED, BS-200-1 LED и BS-200-3 LED в постоянных аварийных светильниках:

- ➔ **Нормальный (рабочий) режим.** При нормальном напряжении в сети рабочего освещения питание от рабочего источника питания через коммутатор блока BS-200 поступает на светодиодную систему. Также при нормальном напряжении в сети блок заряжает аккумуляторную батарею и обеспечивает индикацию заряда.

Включение и выключение светильника происходит по коммутируемому фазному проводу, подключенному к основному источнику питания, при этом непосредственно к БАП BS-200 должен быть подключен некоммутируемый фазный провод (для контроля напряжения сети).

Важно: для корректной работы системы линии питания L и Lком должны принадлежать одной фазе.

- ➔ **Аварийный режим.** При нарушении питания рабочего освещения блок с помощью коммутатора отключает светодиоды от рабочего источника питания и подключает их к своему встроенному драйверу, питающемуся от аккумуляторной батареи.

При этом выходная мощность BS-200 устанавливается на уровне не более 6 Вт, вне зависимости от количества и типа светодиодов в системе (кроме ограничений применимости блока, указанных в таблице технических данных ниже).

Непостоянный режим – светильник находится в выключенном состоянии все время до возникновения аварийной ситуации (в схеме подключения отсутствует основной источник питания светодиодов). В этом случае использование светильника в составе рабочей части осветительной установки не предполагается.

Схема подключения для аварийного светильника непостоянного действия:

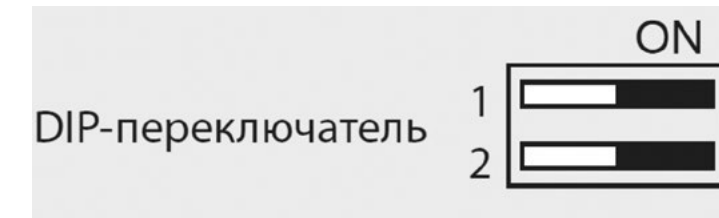


Принцип работы STABILAR BS-100-3 LED, BS-200-1 LED и BS-200-3 LED в непостоянных аварийных светильниках:

- ➔ **Нормальный (рабочий) режим.** При нормальном напряжении в сети блок заряжает аккумуляторную батарею и обеспечивает индикацию заряда. Питание на светодиодную систему не поступает.
- ➔ **Аварийный режим.** При нарушении питания рабочего освещения блок подключает светодиоды к встроенному драйверу, питающемуся от аккумуляторной батареи.

Конфигурирование выходных параметров

Под конкретный тип светодиодов блок настраивается с помощью DIP-переключателя, ограничивающего максимальное выходное напряжение.



Возможные положения DIP-переключателя и соответствующие максимальные выходные напряжения блока:

Номер переключателя	Позиция переключателя	A	B	C	D
		12В	24В	94В	120В
1	ON	-	ON	-	-
2	ON	ON	-	-	-

Выходные напряжения, токи и возможные варианты подключения светодиодов в зависимости от положения DIP-переключателя:

Позиция DIP-переключателя	Выходное напряжение	Выходной ток	Количество светодиодов при питании постоянным током	Максимальная мощность светодиодных модулей, предназначенных для питания постоянным напряжением
A	0В - 12В	350 - 350 мА	N LED = 12 / VF*	до 4Вт при 100%-ном световом потоке в аварийном режиме (до 36Вт со снижением светового потока)
B	0В - 24В	350 - 250 мА	N LED = 24 / VF	до 6Вт при 100%-ном световом потоке в аварийном режиме (до 72Вт со снижением светового потока)
C	0В - 94В	350 - 63 мА	N LED = 94 / VF	-
D	0В - 120В	350 - 50 мА	N LED = 120 / VF	-

* - N LED - количество светодиодов, VF - падение напряжения на 1 светодиоде.

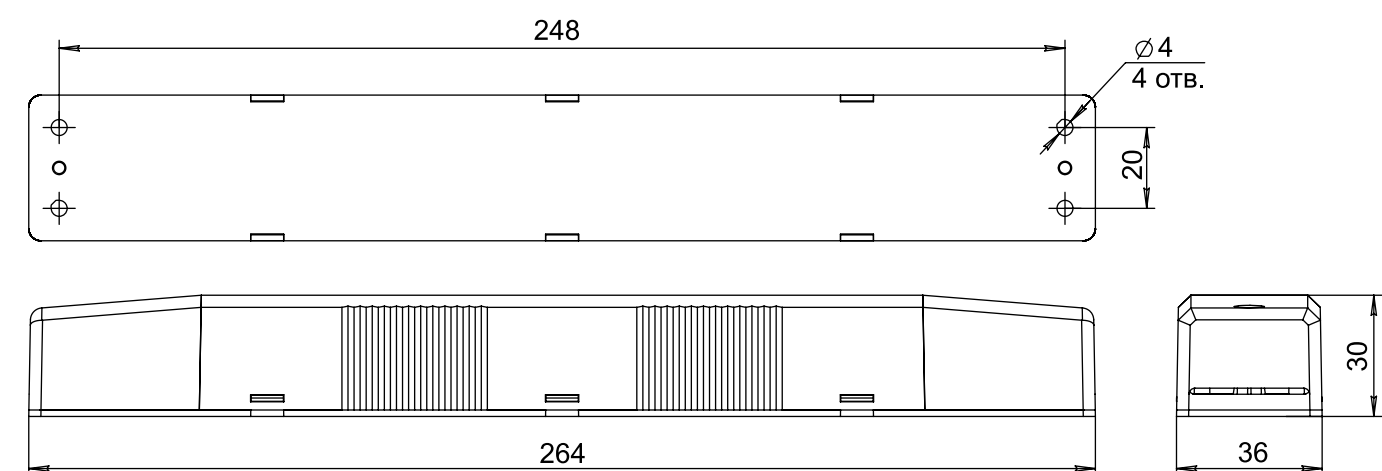
Примеры:

- ➔ При установленной позиции A можно последовательно подключить 3 LED с падением напряжения VF=3,2В, или 1 LED с VF=10В, или 12В светодиодную полосу мощностью до 36Вт.
- ➔ При установленной позиции B можно последовательно подключить 7 LED с падением напряжения VF=3,2В, или 2 LED с VF=10В, или 24В полосу LED мощностью до 72Вт максимально.
- ➔ При установленной позиции C можно последовательно подключить 29 LED с падением напряжения VF=3,2В, или 9 LED с VF=10В.
- ➔ При установленной позиции D можно последовательно подключить 37 LED с падением напряжения VF=3,2В, или 12 LED с VF=10В.

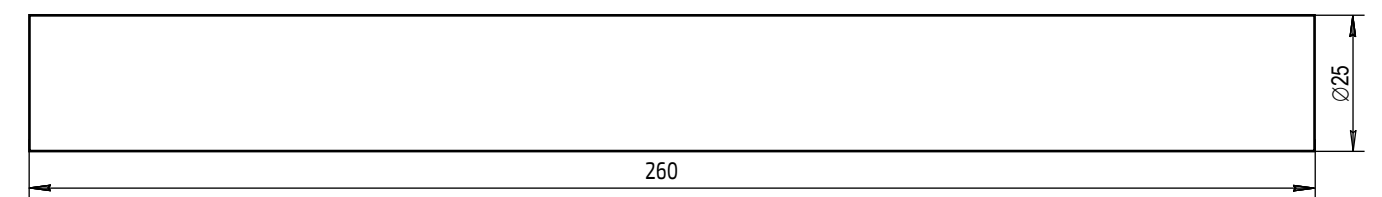
Технические данные STABILAR BS-100-3 LED, BS-200-1 LED и BS-200-3 LED

Наименование параметра	BS-100-3 LED	BS-200-1 LED	BS-200-3 LED
Напряжение питания	220 В ± 10%, 50/60 Гц		
Класс защиты от поражения электрическим током	II		
Потребляемый ток	0,008А	0,008А	0,015А
Коэффициент мощности	≥0,8		≥0,9
Максимальная температура корпуса	70°C		
Температура окружающей среды	0...+50°C		
Продолжительность работы	3 часа	1 час	3 часа
Аккумуляторная батарея	Ni-Cd 7,2 В 1,5 А·ч или Ni-MH 7,2 В 1,6 А·ч		Ni-Cd 7,2 В 4,5 А·ч или Ni-MH 7,2 В 4,0 (1,6) А·ч
Продолжительность заряда	24 часа		
Ток заряда	0,085 А	0,085 А	0,225 А
Максимальное сечение провода	1,5мм ²		
Длина кабеля аккумуляторной батареи	0,3 м		
Диаметр отверстия под индикатор заряда	5 мм		
Масса с аккумуляторной батареей	0,44 кг	0,44 кг	0,98 кг
Максимальное выходное напряжение	Постоянное 12 В, 24 В, 94 В, 120 В (в зависимости от положения DIP-переключателя)		
Максимальный выходной ток	350 мА		
Номинальная выходная мощность	2,5 Вт	6 Вт	6 Вт
Максимальное напряжение внешнего светодиодного драйвера	140 В		
Максимальный ток внешнего светодиодного драйвера	3 А		

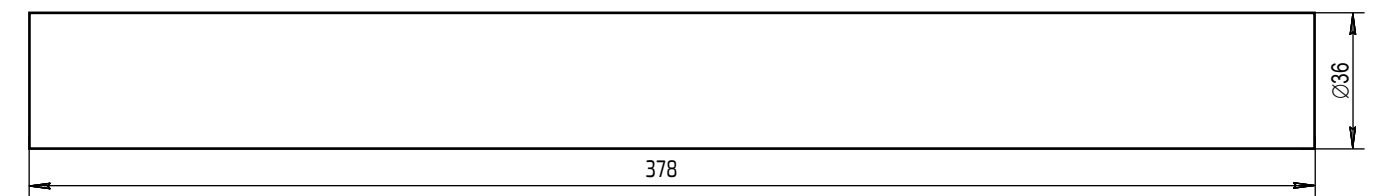
Основные размеры



Аккумуляторные батареи для блоков аварийного питания STABILAR BS-200-1 LED и BS-100-3 LED состоят из 6 NiCd-элементов емкостью 1,5 А·ч (АКБ 6KR23/43-1.5/L) и имеют габаритные размеры: АКБ 6KR23/43-1.5/L



Аккумуляторные батареи для блоков аварийного питания STABILAR BS-200-3 LED состоят из 6 NiCd элементов емкостью 4,5 А·ч (АКБ 6KR33/62-4.5/L) и имеют габаритные размеры: АКБ 6KR33/62-4.5/L



БЛОКИ АВАРИЙНОГО ПИТАНИЯ STABILAR BS-6-3 LED DALI

Блоки аварийного питания STABILAR BS-6-3 LED DALI предназначены для питания в аварийном режиме светодиодных систем различных типов в световых приборах, применяемых в рамках технических решений с мониторингом (управлением) световых приборов аварийного освещения:

- ➔ BS-6-3 LED DALI – в системах управления рабочим и аварийным освещением ZARIUS DALI (описание технического решения – стр. 41, описание основных элементов системы – стр. 294).

Принципы работы блоков STABILAR BS-6-3 LED DALI в аварийном и нормальном режиме аналогичны STABILAR BS-200-3 LED.

Возможные положения DIP-переключателя и соответствующие максимальные выходные напряжения блоков BS-6-3 LED DALI:

Номер переключателя	Позиция переключателя	A	B	C	D
		12В	24В	46В	58В
1	ON	-	ON	-	-
2	ON	ON	-	-	-

Выходные напряжения, токи и возможные варианты подключения светодиодов в зависимости от положения DIP-переключателя:

Позиция DIP-переключателя	Выходное напряжение	Выходной ток	Количество светодиодов при питании постоянным током	Максимальная мощность светодиодных модулей, предназначенных для питания постоянным напряжением
A	9В - 12В	350 - 300 мА	N LED = 12 / VF*	24 Вт
B	9В - 24В	350 - 160 мА	N LED = 24 / VF	48 Вт
C	9В - 45В	350 - 80 мА	N LED = 45 / VF	-
D	9В - 57В	350 - 60 мА	N LED = 57 / VF	-

* - N LED - количество светодиодов, VF - падение напряжения на 1 светодиоде.

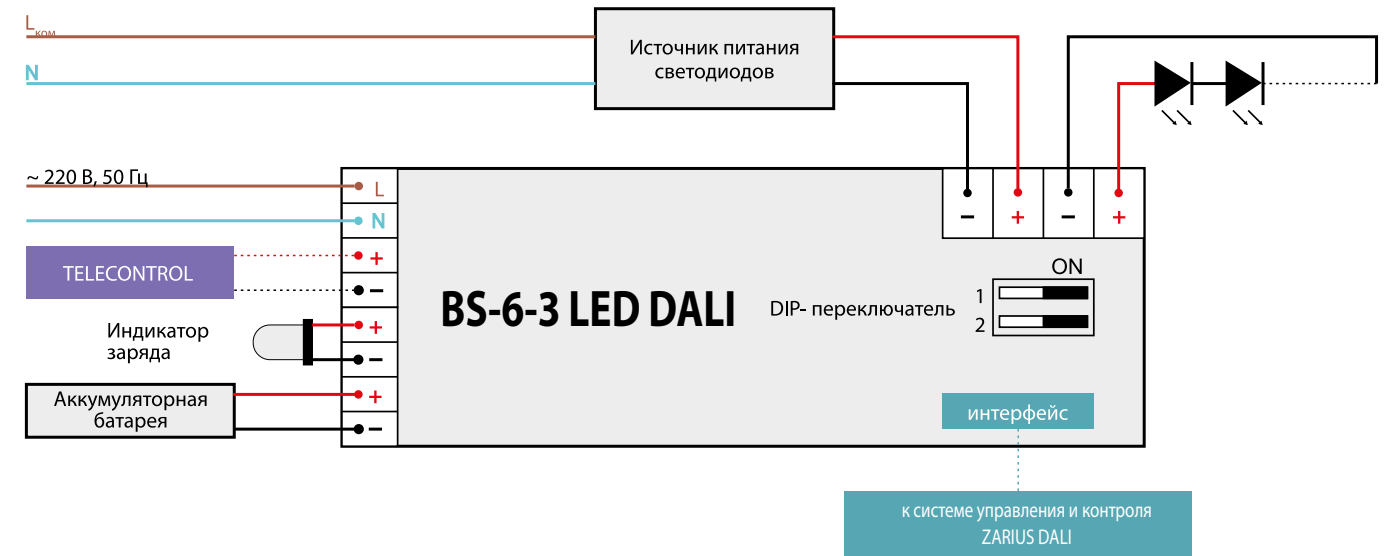
Технические параметры блоков аварийного питания идентичны, кроме типа совместимой системы.

Наименование параметра	BS-6-3 LED DALI
Технические решения	Система управления рабочим и аварийным освещением ZARIUS DALI
Напряжение питания	220 В ± 10%, 50/60 Гц
Потребляемый ток	0,02 А
Коэффициент мощности	≥ 0,6
Максимальная температура корпуса	70°C
Температура окружающей среды	0...+50°C
Продолжительность работы	3 часа
Аккумуляторная батарея	Ni-Cd 7,2 В 4,5 А·ч
Продолжительность заряда	24 часа
Ток заряда	0,085 А
Максимальное сечение провода	1,5 мм²
Длина кабеля аккумуляторной батареи	0,28 м
Диаметр отверстия под индикатор заряда	5 мм
Масса с аккумуляторной батареей	0,98 кг
Максимальное выходное напряжение	Постоянное 12, 24, 45, 57 В (в зависимости от положения DIP-переключателя)
Максимальный выходной ток	350 мА
Номинальная выходная мощность	6 Вт
Максимальное напряжение внешнего светодиодного драйвера	90 В
Максимальный ток внешнего светодиодного драйвера	2 А

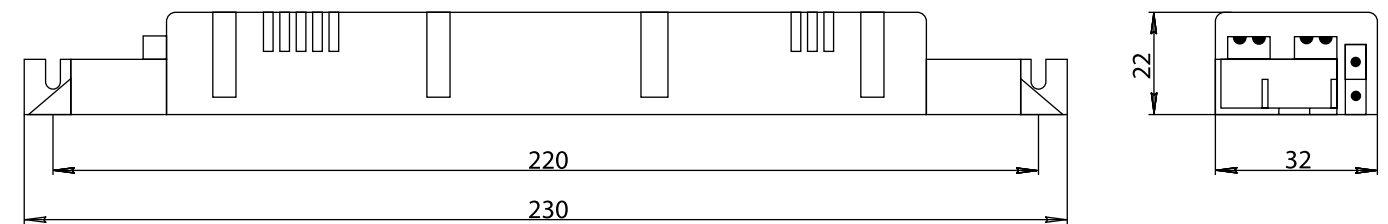
Схема подключения для аварийного светильника непостоянного действия



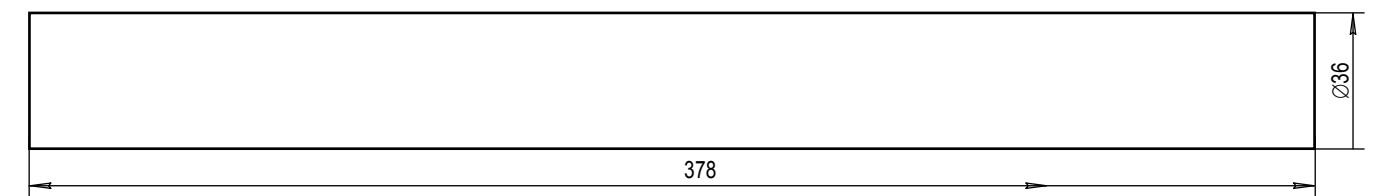
Схема подключения для аварийного светильника постоянного действия



Основные размеры



АКБ 6KR33/62-4.5/L



БЛОКИ АВАРИЙНОГО ПИТАНИЯ STABILAR BS-58-1, BS-58-3, BS-80-1, BS-80-3

Назначение

Блоки аварийного питания STABILAR BS-58-1, BS-58-3, BS-80-1, BS-80-3 используются в аварийном освещении и предназначены для питания в аварийном режиме линейных и компактных люминесцентных ламп различной мощности.

Описание

1. Аварийный режим. При нарушении сети питания рабочего освещения БАП с помощью релейного коммутатора переключает одну из люминесцентных ламп светильника от рабочего балласта на свой внутренний высокочастотный генератор. Питание БАП в аварийном режиме осуществляется от аккумуляторной батареи. В аварийном режиме люминесцентные лампы питаются однополупериодным напряжением.

2. Нормальный режим. При появлении напряжения в сети рабочего освещения БАП подключает одну из люминесцентных ламп светильника назад к рабочему ПРА. Также при появлении напряжения в сети БАП заряжает аккумуляторную батарею и обеспечивает индикацию заряда.

Блоки STABILAR BS-58-1, BS-58-3, BS-80-1, BS-80-3 могут встраиваться как в новые, так и в уже установленные светильники рабочего освещения.

Блоки снабжены пятиполюсным релейным коммутатором для переключения всех четырёх контактов лампы от пускорегулирующего аппарата (ПРА) к модулю, а также для коммутации питания рабочего ПРА при тестировании или при штатном выходе из аварийного режима. Пятый полюс гарантирует надёжный перезапуск отключаемых электронных балластов, особенно обладающих быстрым стартом, поэтому блоки аварийного питания STABILAR могут безопасно использоваться в схемах, содержащих высокочастотные электронные ПРА.

Особенности и преимущества

- ➔ подходят для питания широкого диапазона с линейных и компактных люминесцентных ламп;
- ➔ обеспечивают 5-полюсное отключение ПРА;
- ➔ возможность работы в постоянном или непостоянном режиме;
- ➔ ток заряда аккумулятора не зависит от колебаний напряжения в сети;
- ➔ защита от глубокого разряда аккумуляторной батареи;
- ➔ функция DOUBLE SAFETY для защиты аккумуляторной батареи и питающей сети (в соответствии с ГОСТ IEC 60598-2-22);
- ➔ функция TELECONTROL позволяет проводить тестирование группы светильников, а также отключать аварийный режим группы светильников до следующей подачи напряжения с помощью дистанционного устройства группового тестирования и управления;
- ➔ функция SPARKLOGIC позволяет интегрировать блоки в систему пожарной автоматики;
- ➔ возможность индивидуального тестирования светильника с помощью кнопки «ТЕСТ».

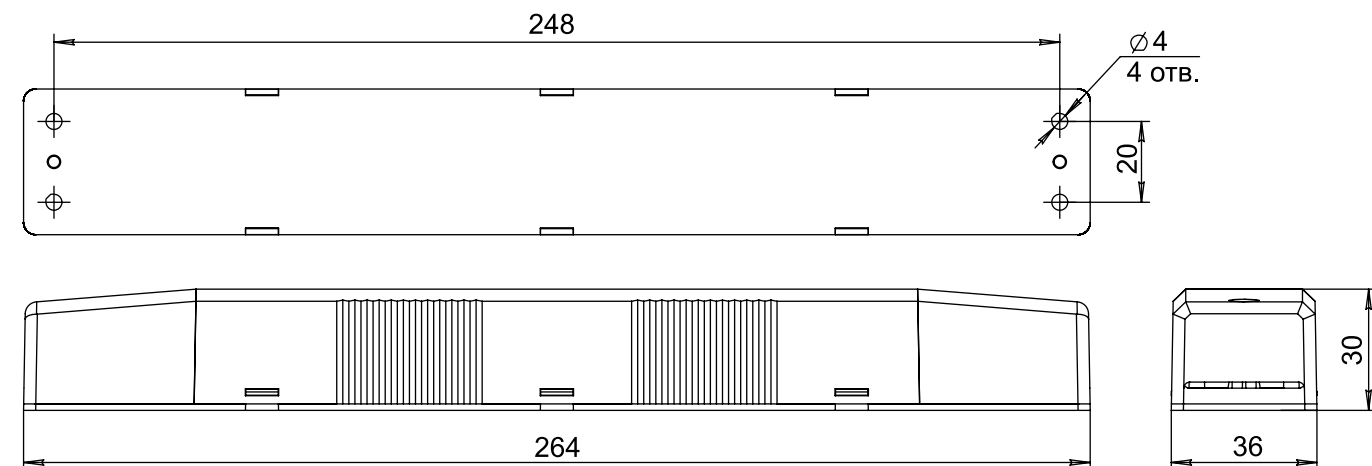
Схемы подключения

Схемы подключения заметно различаются в зависимости от типа и модели ПРА (в частности, от количества подключаемых ламп к ЭПРА) и высылаются по запросу.

Технические данные stabilar BS-58-1, BS-58-3, BS-80-1, BS-80-3

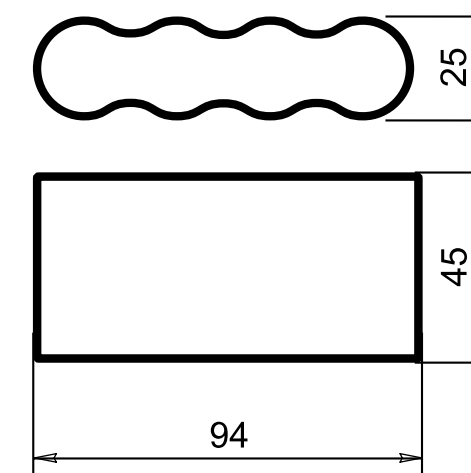
Наименование параметра	BS-58-1	BS-58-3	BS-80-1	BS-80-3
Напряжение питания	220В ± 10%, 50/60Гц			
Класс защиты от поражения электрическим током	II			
Потребляемый ток	0,037	0,055	0,042	0,066
Максимальная температура корпуса	70 °С			
Температура окружающей среды	0...+50 °С			
Продолжительность работы	1 час	3 часа	1 час	3 часа
Аккумуляторная батарея	Ni-Cd 4,8В 1,5 А·ч	Ni-Cd 4,8В 4,5 А·ч	Ni-Cd 7,2В 1,5 А·ч	Ni-Cd 7,2В 4,5 А·ч
Продолжительность заряда	24 часа			
Ток заряда	0,090А	0,200А	0,090А	0,210А
Максимальное сечение провода	1,5 мм ²			
Длина кабеля аккумуляторной батареи	0,3 м			
Диаметр отверстия под индикатор заряда	5 мм			
Масса с аккумуляторной батареей	0,45 кг	0,65 кг	0,55 кг	0,95 кг

Габаритные размеры БАП STABILAR BS-58-1, BS-58-3, BS-80-1, BS-80-3

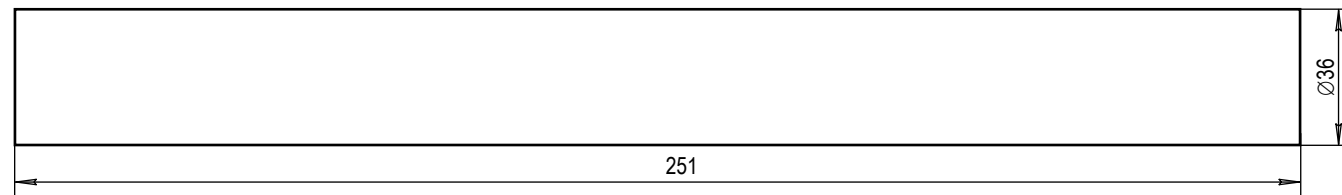


Аккумуляторные батареи для блоков аварийного питания STABILAR BS-58-1 и BS-58-3 состоят из 4 NiCd-элементов емкостью 1,5 и 4,5 А·ч соответственно и имеют габаритные размеры:

АКБ 4KR23/43-1.5/F (BS-58-1)

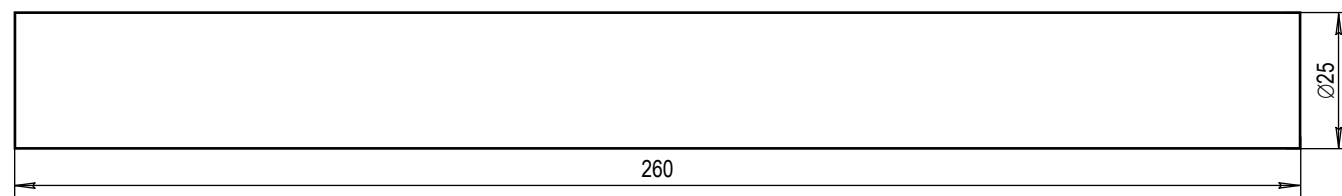


АКБ 4KR33/62-4.5/L (BS-58-3)

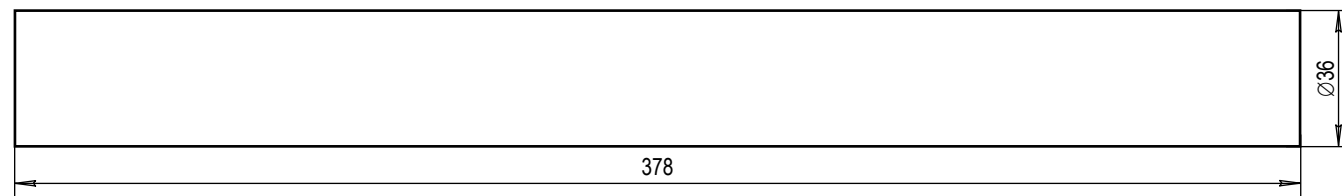


Аккумуляторные батареи для блоков аварийного питания STABILAR BS-80-1 и BS-80-3 состоят из 6 NiCd-элементов емкостью 1,5 и 4,5 А·ч соответственно и имеют габаритные размеры:

АКБ 6KR23/43-1.5/L (BS-80-1)



АКБ 6KR33/62-4.5/L (BS-80-3)





 ARUNA 98	 BRIZ 102	 CANOE 104	 CUBE 106
 ESTETICA 110	 FLAG 112	 GALANTHUS 114	 GORIZONT 116
 JUNIOR 118	 KONTUR 120	 KRUGOZOR 122	 KURS 124
 NEXTRINO 126	 OKO 132	 ORBITA 136	 POLET 140
 PRIZMA 142	 RADEM 144	 REGATA 150	 VIALANT 152
 VOLNA 154			

Световые приборы
с низкой степенью
защиты от влаги и пыли



ARUNA



Артикул	Наименование позиции	Тип светильника	Время работы в аварийном режиме, ч	Световой поток, лм		Источник света (тип цоколя)	Мощность, Вт	Коэффициент мощности	Класс защиты от поражения электрическим током	Температура эксплуатации, °С	Масса, кг
				в аварийном режиме	в рабочем режиме						

1. Автономная система аварийного освещения

Автономный аварийный светильник эвакуационного освещения – NiCd, Telecontrol, Sparklogic, Test

a12300	BS-8771-180/0-745 INEXI LED	непостоянный	1	180	-	LED	2.6	0.55	II	+1...+35	0.55
a12299	BS-8771-240/0-745 INEXI LED LENS-1	непостоянный	1	240	-	LED	2.6	0.55	II	+1...+35	0.55
a12298	BS-8771-240/0-745 INEXI LED LENS-2	непостоянный	1	240	-	LED	2.6	0.55	II	+1...+35	0.55
a12297	BS-8773-180/0-745 INEXI LED	непостоянный	3	180	-	LED	2.7	0.55	II	+1...+35	0.55
a12296	BS-8773-240/0-745 INEXI LED LENS-1	непостоянный	3	240	-	LED	2.7	0.55	II	+1...+35	0.55
a12289	BS-8773-240/0-745 INEXI LED LENS-2	непостоянный	3	240	-	LED	2.7	0.55	II	+1...+35	0.55

4. Централизованная система аварийного освещения с электрическим источником ЦАУ BS-ELECTRO-1/220 (без адресного управления, напряжение питания 220В)

5. Централизованная система аварийного освещения с электрическим источником ЦАУ BS-ELECTRO-2/220 (с адресным управлением каждой группой световых приборов, напряжение питания 220В)

Аварийный светильник централизованного электропитания эвакуационного освещения

a12295	BS-1770-150/150-745 LED	централизованный	-	150	150	LED	5	0.5	II	-20...+35	0.3
a12293	BS-1770-200/200-745 LED LENS-1	централизованный	-	200	200	LED	5	0.5	II	-20...+35	0.3
a12291	BS-1770-200/200-745 LED LENS-2	централизованный	-	200	200	LED	5	0.5	II	-20...+35	0.3

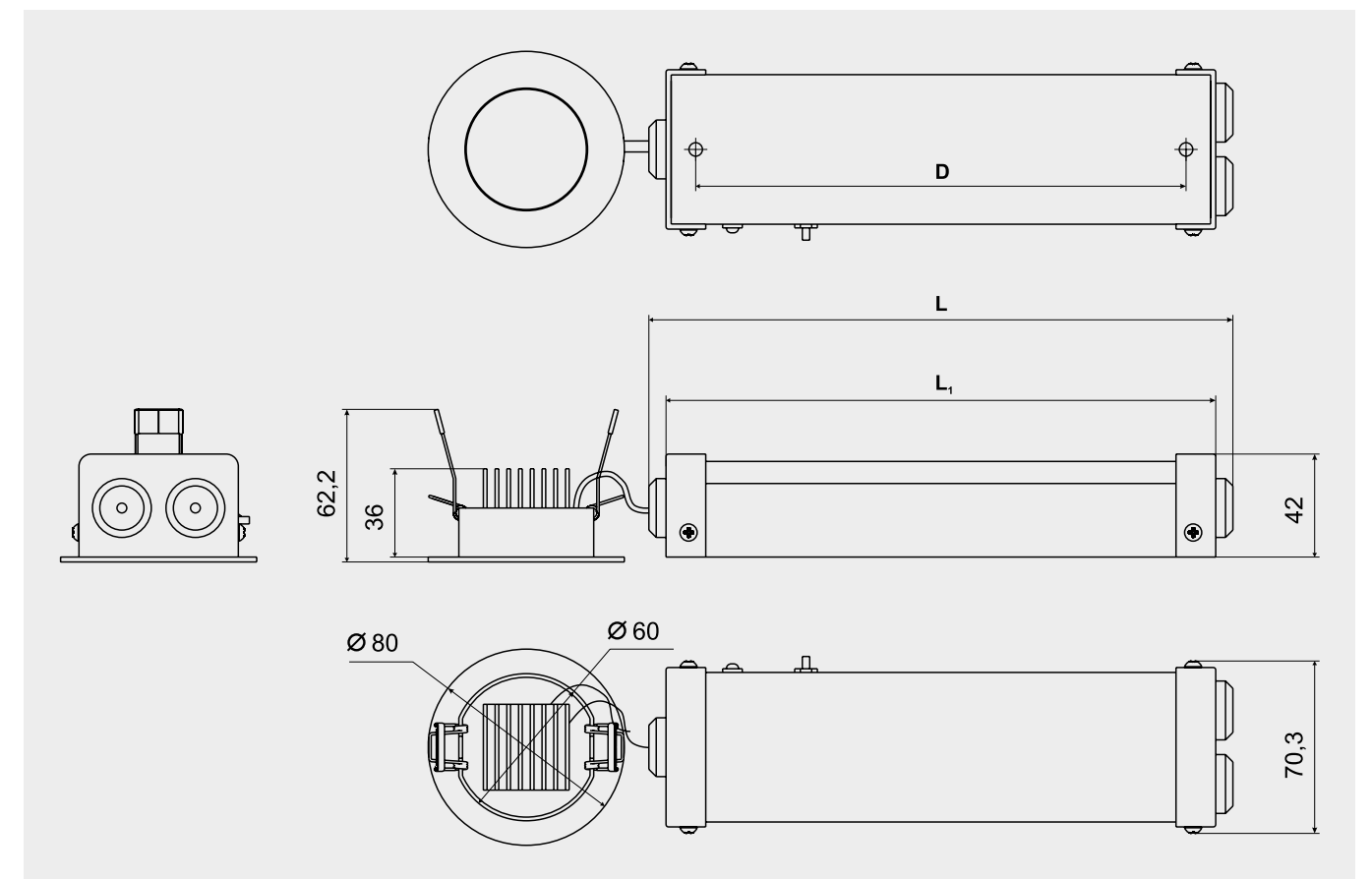
Артикул	Наименование позиции	Тип светильника	Время работы в аварийном режиме, ч	Световой поток, лм		Источник света (тип цоколя)	Мощность, Вт	Коэффициент мощности	Класс защиты от поражения электрическим током	Температура эксплуатации, °С	Масса, кг
				в аварийном режиме	в рабочем режиме						

7. Групповая система аварийного освещения с электрическим источником ГАУ BS- REALIST-24 (без адресного управления, напряжение питания =24В)

Аварийный светильник централизованного электропитания эвакуационного освещения (=24В)

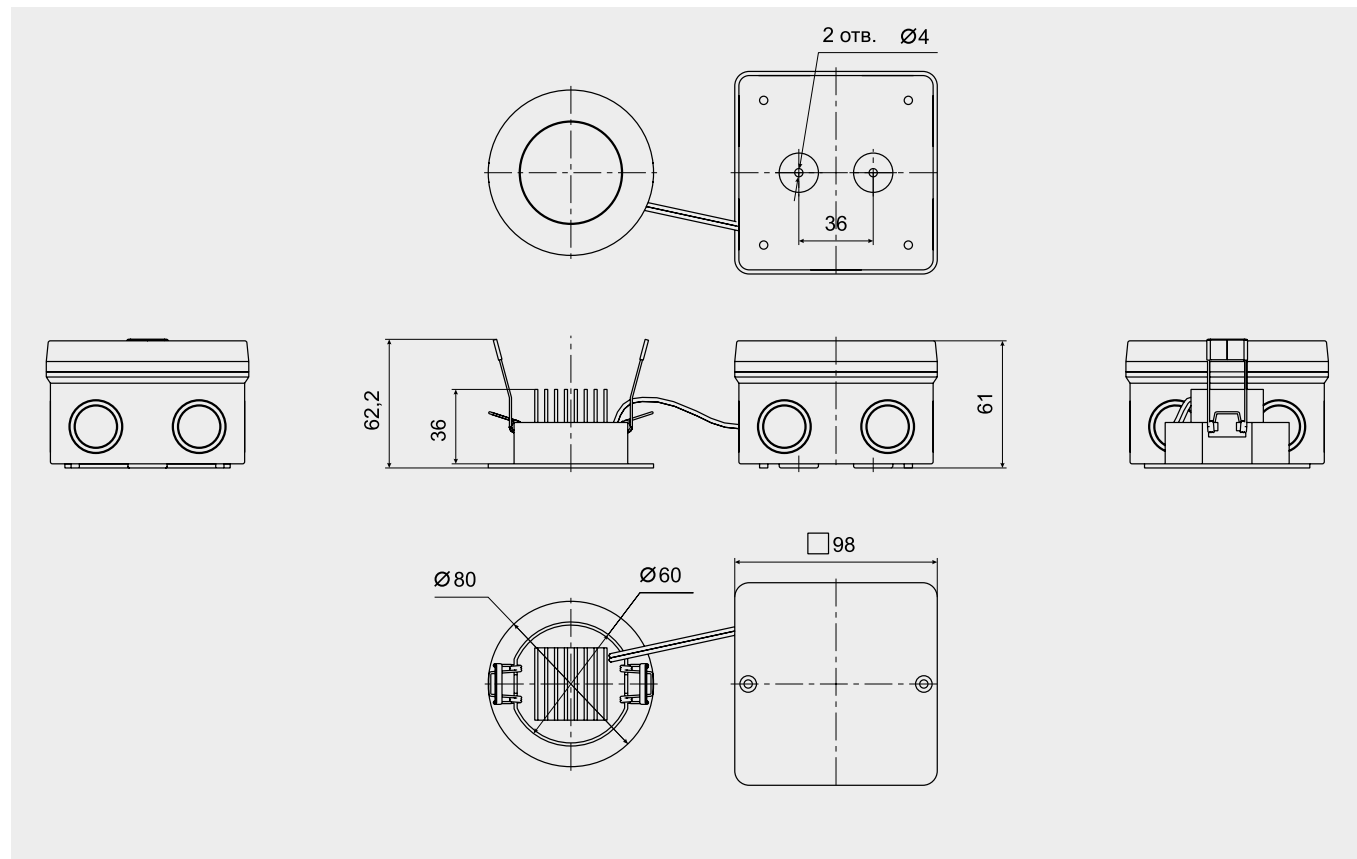
a12294	BS-1770-150/150-745 LED (=24V)	централизованный	-	150	150	LED	4	-	III	-30...+35	0.3
a12292	BS-1770-200/200-745 LED LENS-1 (=24V)	централизованный	-	200	200	LED	4	-	III	-30...+35	0.3
a12290	BS-1770-200/200-745 LED LENS-2 (=24V)	централизованный	-	200	200	LED	4	-	III	-30...+35	0.3

Габаритные размеры Автономные аварийные светильники



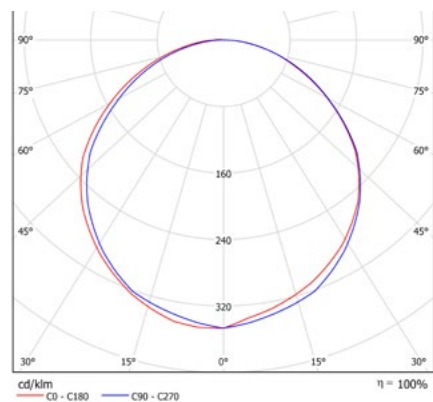
Модели	Размеры, мм		
	L	L ₁	D
BS-8771-180/0-745 INEXI LED BS-8771-240/0-745 INEXI LED LENS-1 BS-8771-240/0-745 INEXI LED LENS-2	238,2	224,2	200
BS-8773-180/0-745 INEXI LED BS-8773-240/0-745 INEXI LED LENS-1 BS-8773-240/0-745 INEXI LED LENS-2	283	269	245

Габаритные размеры
Аварийные светильники централизованного электропитания

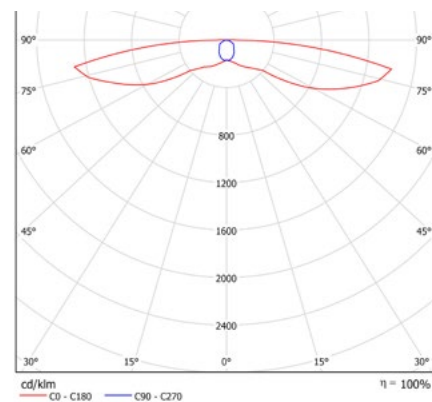


Аксессуары не предусмотрены

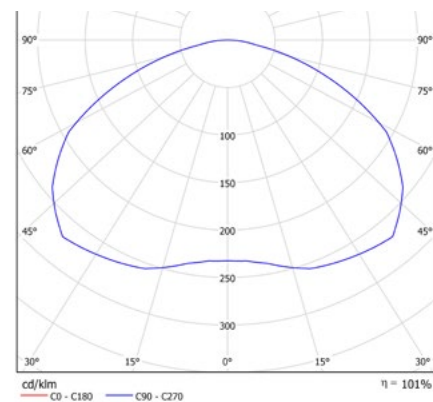
Модели без постфикса



Модели с постфиксом LENS-1



Модели с постфиксом LENS-2

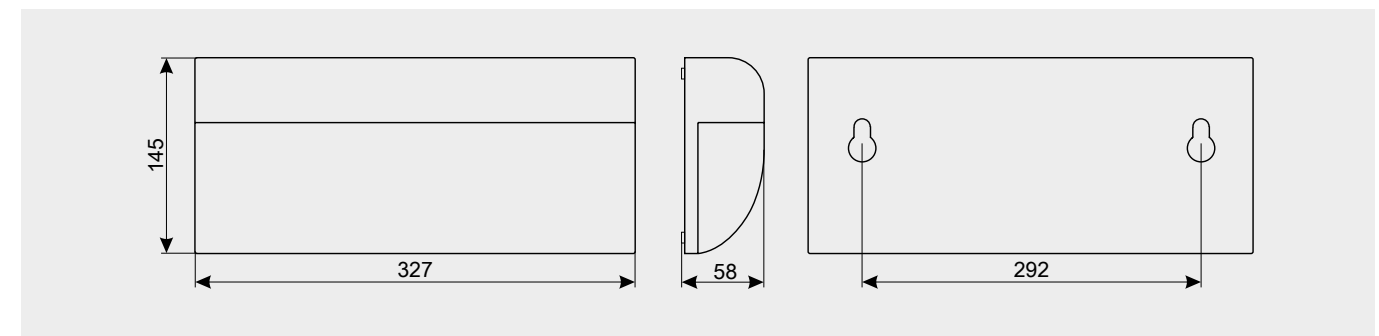




BRIZ



Габаритные размеры



Знак безопасности: NPU-3110

Для выбора артикула смотрите стр. 28-31

Знак безопасности NPU-3110.E22 «ВЫХОД» входит в комплект поставки

Аксессуары не предусмотрены

Артикул	Наименование позиции	Тип светильника	Время работы в аварийном режиме, ч	Минимальная яркость, кд/м²	Источник света (тип цоколя)	Мощность, Вт	Коэффициент мощности	Класс защиты от поражения электрическим током	Температура эксплуатации, °С	Масса, кг
---------	----------------------	-----------------	------------------------------------	----------------------------	-----------------------------	--------------	----------------------	---	------------------------------	-----------

1. Автономная система аварийного освещения

Автономный световой указатель – NiCd, Telecontrol, Test

a8775	BS-881-8x0,1 LED	непостоянный	1	40	LED	2,7	≥ 0,35	II	от +1 до +35	0,7
a8776	BS-783-2x1 LED	постоянный	3	50	LED	2,7	≥ 0,35	II	от +1 до +35	0,8

4. Централизованная система аварийного освещения с электрическим источником ЦАУ BS-ELECTRO-1/220 (без адресного управления, напряжение питания 220В)

5. Централизованная система аварийного освещения с электрическим источником ЦАУ BS-ELECTRO-2/220 (с адресным управлением каждой группой световых приборов, напряжение питания 220В)

Световой указатель централизованного электропитания / оповещатель пожарный световой

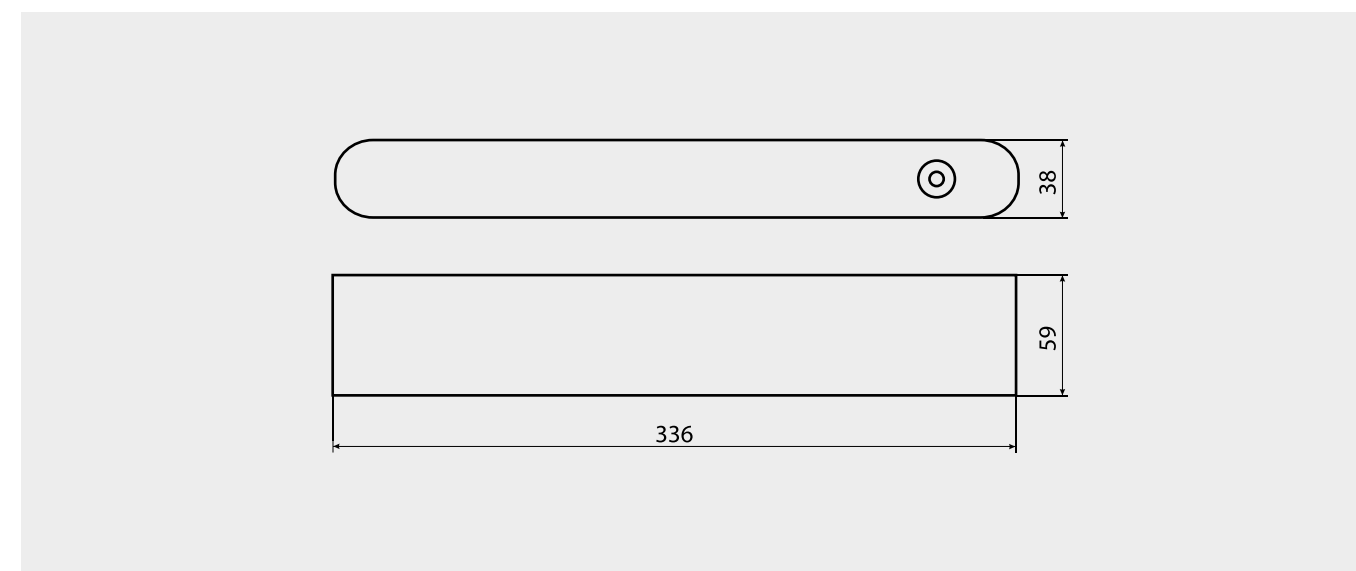
a8777	BS-180-2x1 LED	централизованный	-	50	LED	7	≥ 0,35	II	от -5 до +35	0,5
-------	----------------	------------------	---	----	-----	---	--------	----	--------------	-----



CANOE



Габаритные размеры



Аксессуары не предусмотрены

Для крепления на шинопровод Global Trac

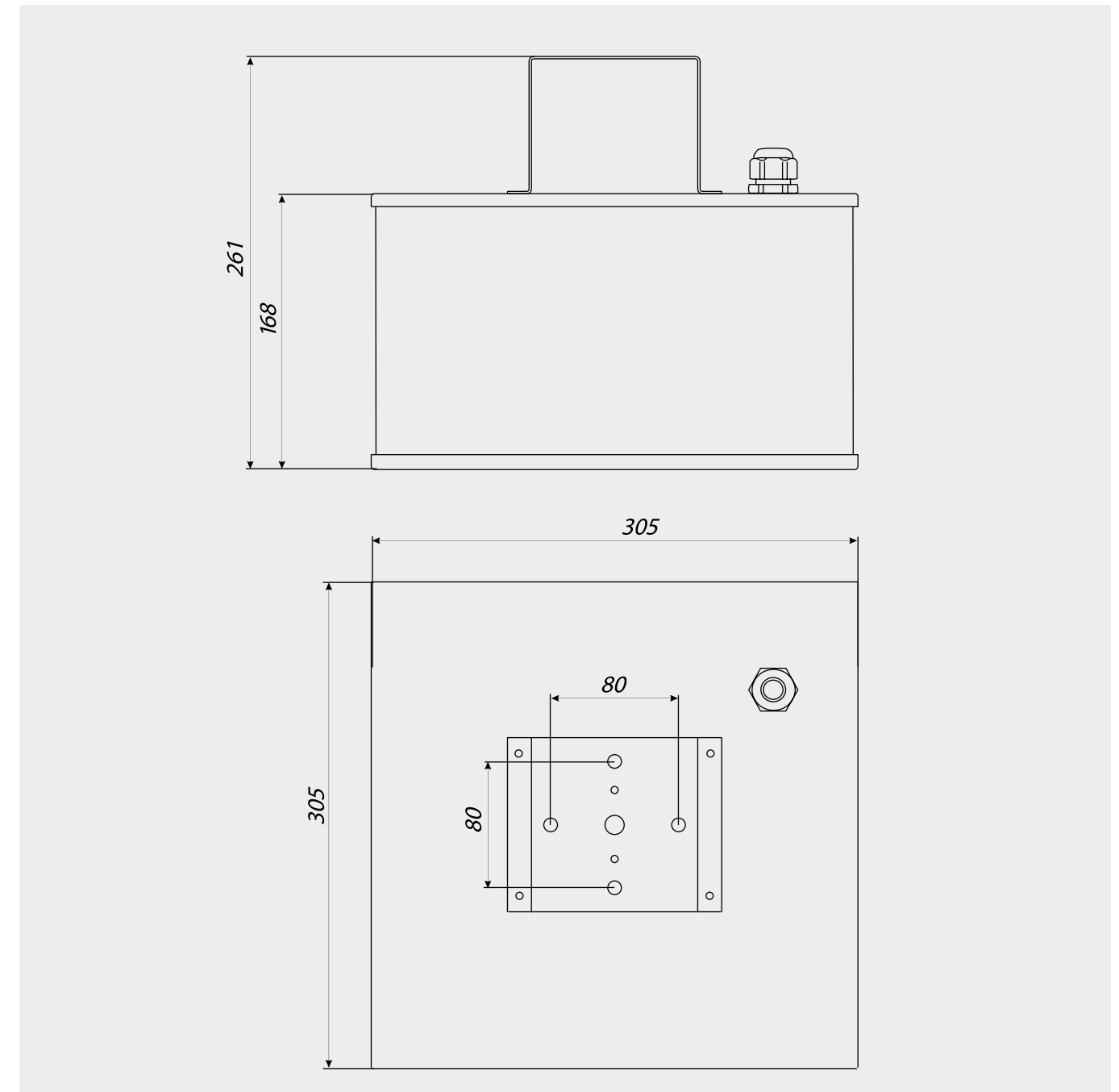
Артикул	Наименование позиции	Тип светильника	Время работы в аварийном режиме, ч	Световой поток, лм		Источник света (тип цоколя)	Мощность, Вт	Коэффициент мощности	Класс защиты от поражения электрическим током	Температура эксплуатации, °С	Масса, кг
				в аварийном режиме	в рабочем режиме						
1. Автономная система аварийного освещения											
Автономный аварийный светильник эвакуационного освещения – NiMH											
a7118	BS-8703-1x3 LED	непостоянный	3	120	120	LED	3	≥0,5	I	+1...+35	3.0
8. Система управления рабочим и аварийным освещением ZARIUS DALI											
Автономные аварийные светильники эвакуационного освещения, совместимые с системой ZARIUS DALI – NiMH											
a9546	BS-8703-1x3 LED DALI	непостоянный	3	120	120	LED	3.2	≥0,5	I	+1...+35	3.0



CUBE

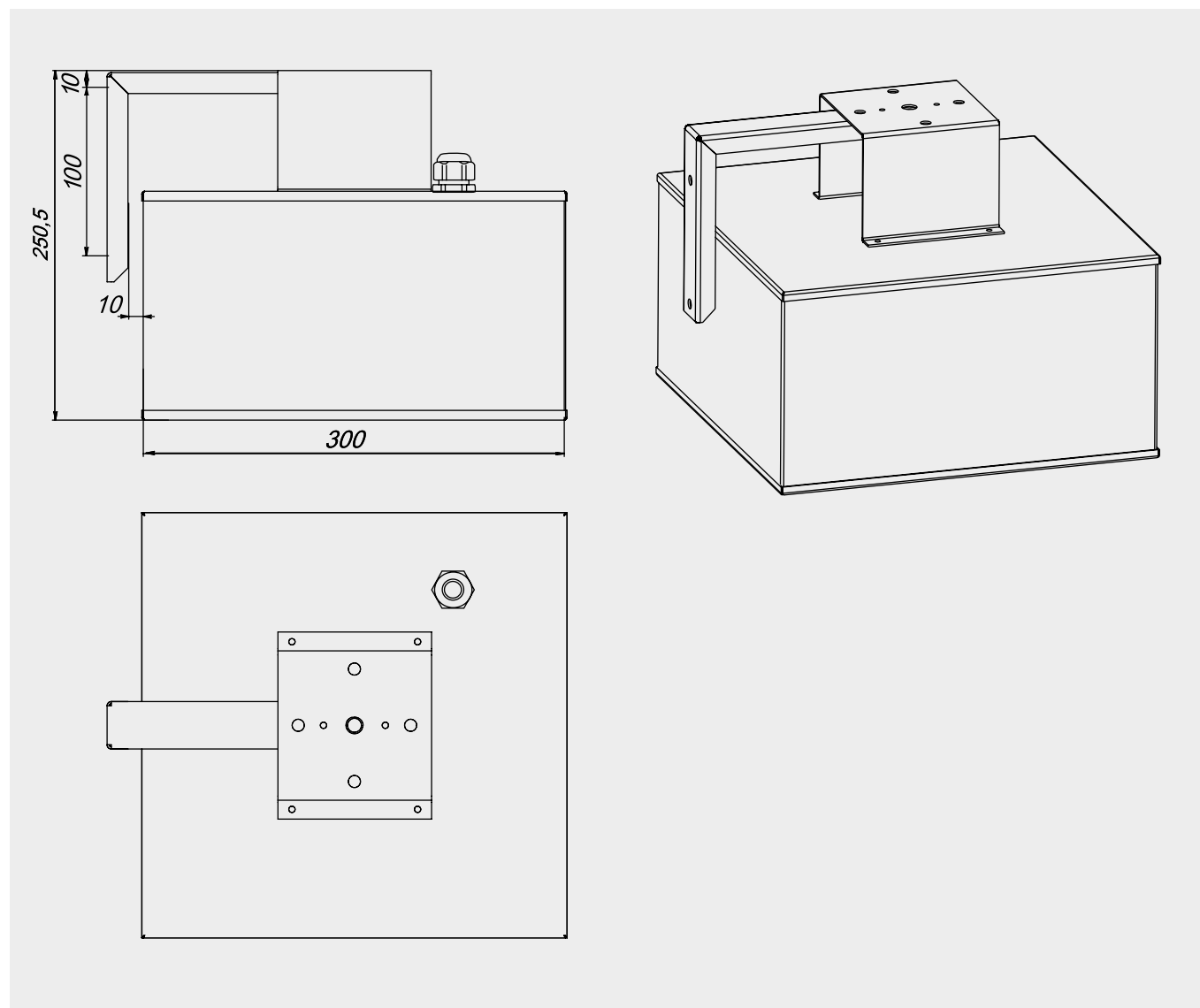


Габаритные размеры



Артикул	Наименование позиции	Тип светильника	Время работы в аварийном режиме, ч	Яркость, кд/м²		Источник света (тип цоколя)	Мощность, Вт	Коэффициент мощности	Класс защиты от поражения электрическим током	Температура эксплуатации, °С	Масса, кг
				средняя	минимальная						
1. Автономная система аварийного освещения											
Автономный световой указатель / оповещатель пожарный световой – NiCd, Telecontrol, Sparklogic, Test, Lcom											
a8220	BS-5363-8x1 INEXI LED	универсальный	3	-	50	LED	13	≥ 0,9	I	+1...+35	4,2
4. Централизованная система аварийного освещения с электрическим источником ЦАУ BS-ELECTRO-1/220 (без адресного управления, напряжение питания 220В)											
5. Централизованная система аварийного освещения с электрическим источником ЦАУ BS-ELECTRO-2/220 (с адресным управлением каждой группой световых приборов, напряжение питания 220В)											
Световой указатель централизованного электропитания / оповещатель пожарный световой											
a9696	BS-1360-8x1 LED	централизованный	-	-	50	LED	12	≥ 0,5	I	-5...+35	3,7
a11723	BS-1360-40x0,3 LED	централизованный	-	445	190	LED	25	≥ 0,55	I	-5...+35	3,7
7. Групповая система аварийного освещения с электрическим источником ГАУ BS- REALIST-24 (без адресного управления, напряжение питания =24В)											
Световой указатель централизованного электропитания / оповещатель пожарный световой (=24В)											
a9699	BS-1360-8x1 LED (=24V)	централизованный	-	-	50	LED	10,8	-	III	-5...+35	3,6

CUBE с кронштейном BS-K-14



Знак безопасности: BL-3015A.0N

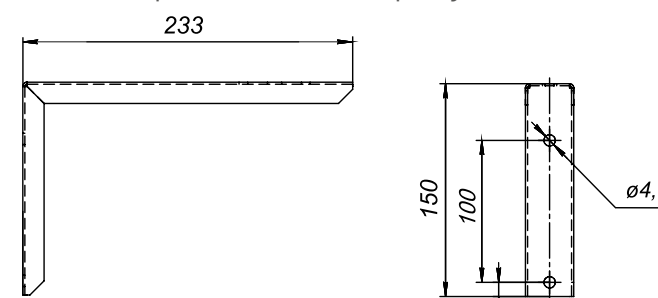
Для выбора артикула смотрите стр. 28-31

Аксессуары:

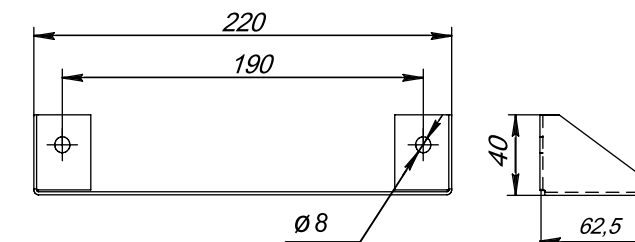
Знак безопасности BL-3015A.00: «Фон», входит в комплект поставки

Заказываются отдельно:

Кронштейн BS-K-14, артикул a12280

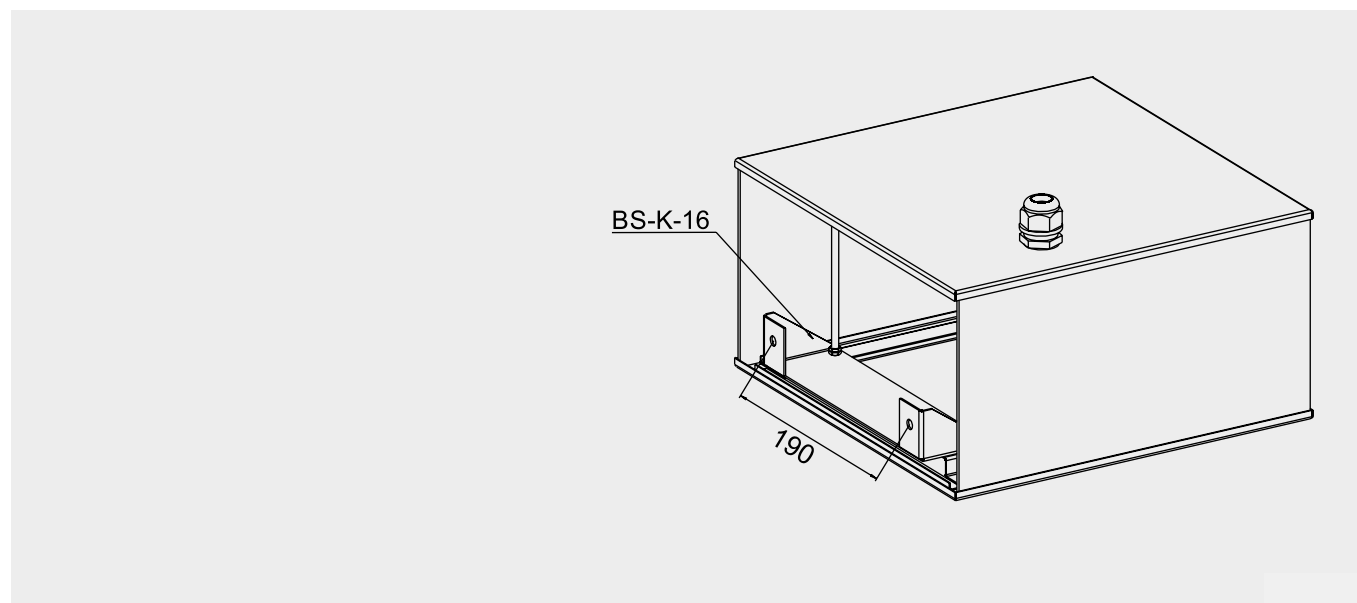


Кронштейн BS-K-16, артикул a12738



Задание на монтаж смотрите на сайте www.belysvet.ru

CUBE с кронштейном BS-K-16

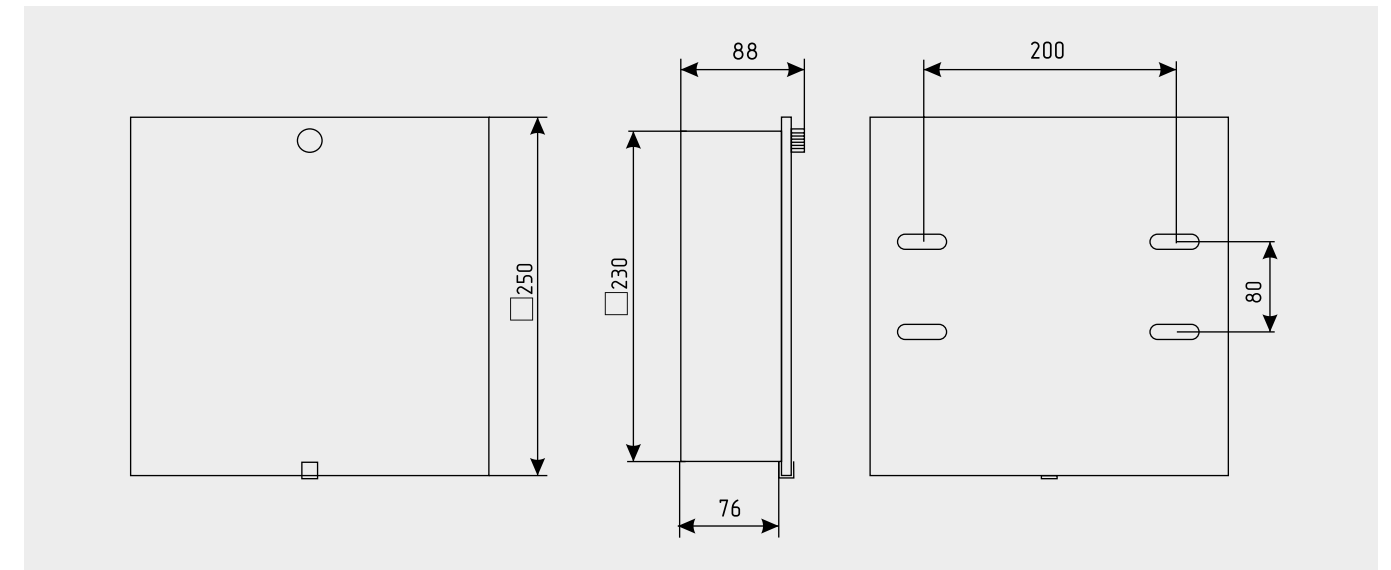




ESTETICA



Габаритные размеры



Знак безопасности: NPU-2424.ON

Для выбора артикула смотрите стр. 28-31

Аксессуары

a5191



Бокс BS-BST-6

Артикул	Наименование позиции	Тип светильника	Время работы в аварийном режиме, ч	Минимальная яркость, кд/м²	Источник света (тип цоколя)	Мощность, Вт	Коэффициент мощности	Класс защиты от поражения электрическим током	Температура эксплуатации, °С	Масса, кг
---------	----------------------	-----------------	------------------------------------	----------------------------	-----------------------------	--------------	----------------------	---	------------------------------	-----------

2. Автономная масштабируемая система аварийного освещения (технология INEXI SNEL)

Составной автономный световой указатель / оповещатель пожарный световой (технология INEXI SNEL) - NiCd, Telecontrol, Sparklogic, Test, Lcom

a6527	BS-5551/3-4x1 INEXI SNEL LED	универсальный (master)	1/3	40	LED	8.2	≥ 0,5	I	+1...+35	2
a9911	BS-8551/3-4x1 INEXI SNEL LED	непостоянный (master)	1/3	40	LED	2.6	≥ 0,5	I	+1...+35	2

Вспомогательный световой указатель / оповещатель пожарный световой (технология INEXI SNEL, slave).

a6534	BS-4550-4x1 INEXI SNEL LED	вспомогательный (slave)	-	40	LED	4.2	-	III	-30...+35	1.8
-------	----------------------------	-------------------------	---	----	-----	-----	---	-----	-----------	-----

4. Централизованная система аварийного освещения с электрическим источником ЦАУ BS-ELECTRO-1/220 (без адресного управления, напряжение питания 220В)

5. Централизованная система аварийного освещения с электрическим источником ЦАУ BS-ELECTRO-2/220 (с адресным управлением каждой группой световых приборов, напряжение питания 220В)

Световой указатель централизованного электропитания / оповещатель пожарный световой

a5755	BS-1550-4x1 LED	централизованный	-	40	LED	5.8	≥ 0,9	I	-5...+35	1.8
-------	-----------------	------------------	---	----	-----	-----	-------	---	----------	-----

6. Централизованная система аварийного освещения с электрическим источником ЦАУ BS-ELECTRO-3/220 (с адресным управлением каждым световым прибором, напряжение питания 220В)

Аварийный светильник централизованного электропитания для эвакуационного освещения с адресным управлением

a12400	BS-1550-4x1 LED BSE3	централизованный	-	40	LED	5.8	≥ 0,9	I	-5...+35	1.8
--------	----------------------	------------------	---	----	-----	-----	-------	---	----------	-----

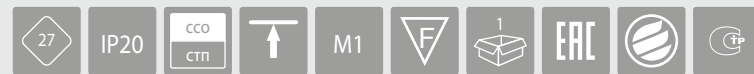
7. Групповая система аварийного освещения с электрическим источником ГАУ BS- REALIST-24 (без адресного управления, напряжение питания =24В).

Световой указатель централизованного электропитания / оповещатель пожарный световой (=24В)

a9898	BS-1550-4x1 LED (=24V)	централизованный	-	40	LED	3.7	-	III	-5...+35	1.9
-------	------------------------	------------------	---	----	-----	-----	---	-----	----------	-----



FLAG



Артикул	Наименование позиции	Тип светильника	Время работы в аварийном режиме, ч	Минимальная яркость, кд/м²	Источник света (тип цоколя)	Мощность, Вт	Коэффициент мощности	Класс защиты от поражения электрическим током	Температура эксплуатации, °С	Масса, кг
---------	----------------------	-----------------	------------------------------------	----------------------------	-----------------------------	--------------	----------------------	---	------------------------------	-----------

1. Автономная система аварийного освещения

Автономный световой указатель / оповещатель пожарный световой – NiCd, Telecontrol, Sparklogic, Test, Lcom

a6568	BS-5561/3-8x1 INEXI LED «выход»	универсальный	1/3	40	LED	13	≥ 0,5	I	+1...+35	2,5
a6569	BS-5561/3-8x1 INEXI LED «выход налево/направо»	универсальный	1/3	40	LED	13	≥ 0,5	I	+1...+35	2,5
a6570	BS-5561/3-8x1 INEXI LED «выход прямо»	универсальный	1/3	40	LED	13	≥ 0,5	I	+1...+35	2,5
a6571	BS-5561/3-8x1 INEXI LED «выход/exit»	универсальный	1/3	40	LED	13	≥ 0,5	I	+1...+35	2,5

4. Централизованная система аварийного освещения с электрическим источником ЦАУ BS-ELECTRO-1/220 (без адресного управления, напряжение питания 220В)

5. Централизованная система аварийного освещения с электрическим источником ЦАУ BS-ELECTRO-2/220 (с адресным управлением каждой группой световых приборов, напряжение питания 220В).

Световой указатель централизованного электропитания / оповещатель пожарный световой

a5751	BS-1560-8x1 LED «выход»	централизованный	-	40	LED	13	≥ 0,9	I	-5...+35	2,2
a5752	BS-1560-8x1 LED «выход налево/направо»	централизованный	-	40	LED	13	≥ 0,9	I	-5...+35	2,2
a5753	BS-1560-8x1 LED «выход прямо»	централизованный	-	40	LED	13	≥ 0,9	I	-5...+35	2,2
a5754	BS-1560-8x1 LED «выход/exit»	централизованный	-	40	LED	13	≥ 0,9	I	-5...+35	2,2

Артикул	Наименование позиции	Тип светильника	Время работы в аварийном режиме, ч	Минимальная яркость, кд/м²	Источник света (тип цоколя)	Мощность, Вт	Коэффициент мощности	Класс защиты от поражения электрическим током	Температура эксплуатации, °С	Масса, кг
---------	----------------------	-----------------	------------------------------------	----------------------------	-----------------------------	--------------	----------------------	---	------------------------------	-----------

6. Централизованная система аварийного освещения с электрическим источником ЦАУ BS-ELECTRO-3/220 (с адресным управлением каждым световым прибором, напряжение питания 220В)

Световой указатель централизованного электропитания / оповещатель пожарный световой с адресным управлением

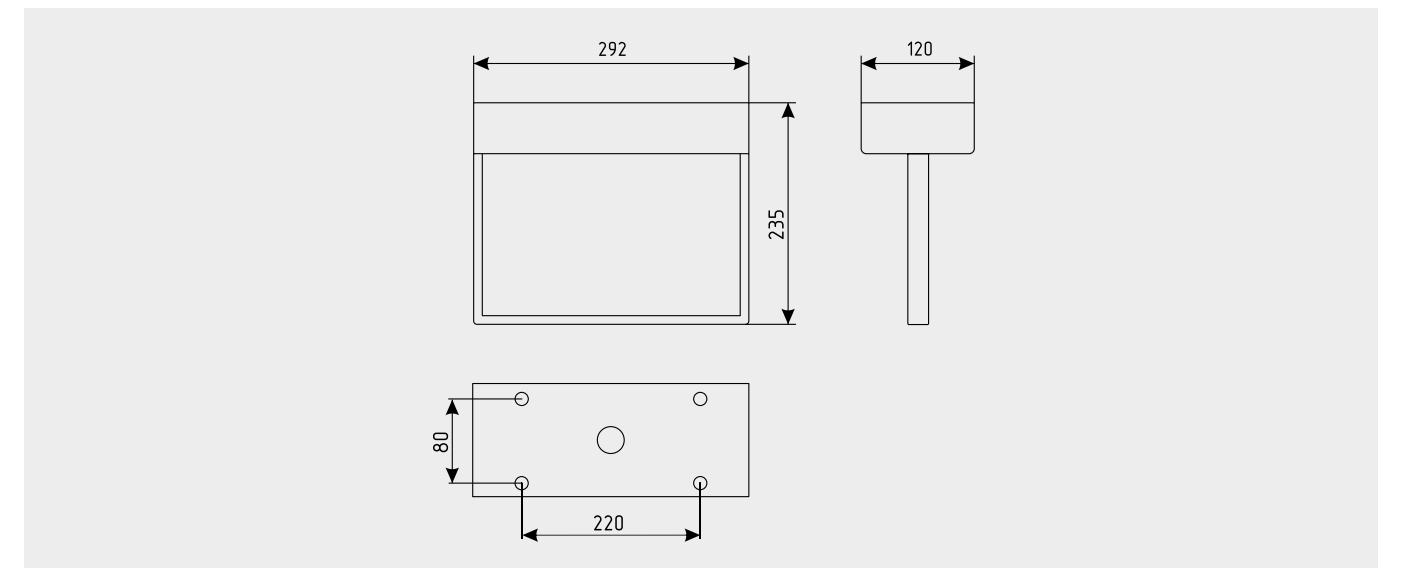
a12419	BS-1560-8x1 LED «выход» BSE3	централизованный	-	40	LED	14	≥ 0,9	I	-5...+35	2,3
a12418	BS-1560-8x1 LED «выход налево/направо» BSE3	централизованный	-	40	LED	14	≥ 0,9	I	-5...+35	2,3
a12402	BS-1560-8x1 LED «выход прямо» BSE3	централизованный	-	40	LED	14	≥ 0,9	I	-5...+35	2,3
a12403	BS-1560-8x1 LED «выход/exit» BSE3	централизованный	-	40	LED	14	≥ 0,9	I	-5...+35	2,3

7. Групповая система аварийного освещения с электрическим источником ГАУ BS-REALIST-24 (без адресного управления, напряжение питания =24В).

Световой указатель централизованного электропитания / оповещатель пожарный световой (=24В)

a9687	BS-1560-8x1 LED «выход» (=24V)	централизованный	-	40	LED	5	-	III	-5...+35	2
a9688	BS-1560-8x1 LED «выход налево/направо» (=24V)	централизованный	-	40	LED	5	-	III	-5...+35	2
a9689	BS-1560-8x1 LED «выход прямо» (=24V)	централизованный	-	40	LED	5	-	III	-5...+35	2
a9690	BS-1560-8x1 LED «выход/exit» (=24V)	централизованный	-	40	LED	5	-	III	-5...+35	2

Габаритные размеры



Аксессуары не предусмотрены



GALANTHUS



Артикул	Наименование позиции	Тип светильника	Время работы в аварийном режиме, ч	Световой поток, лм		Источник света (тип цоколя)	Мощность, Вт	Коэффициент мощности	Класс защиты от поражения электрическим током	Температура эксплуатации, °С	Масса, кг
				в аварийном режиме	в рабочем режиме						

1. Автономная система аварийного освещения

Автономный аварийный светильник эвакуационного освещения – NiCd, Telecontrol, Sparklogic, Test, Lcom

а9348	BS-9201-2x24	комбинированный постоянный	1	97	2160	КЛЛ (2G11)	48	0.71	I	+1...+35	2.6
а9484	BS-9203-2x24	комбинированный постоянный	3	97	2160	КЛЛ (2G11)	49	0.71	I	+1...+35	2.9
а9486	BS-9205-2x24	комбинированный постоянный	5	97	2160	КЛЛ (2G11)	50	0.71	I	+1...+35	2.9
а9478	BS-9201-2x36	комбинированный постоянный	1	105	3530	КЛЛ (2G10)	81.3	0.98	I	+1...+35	2.6
а9481	BS-9203-2x36	комбинированный постоянный	3	105	3530	КЛЛ (2G10)	82.9	0.98	I	+1...+35	2.9

4. Централизованная система аварийного освещения с электрическим источником ЦАУ BS-ELECTRO-1/220 (без адресного управления, напряжение питания 220В)

5. Централизованная система аварийного освещения с электрическим источником ЦАУ BS-ELECTRO-2/220 (с адресным управлением каждой группой световых приборов, напряжение питания 220В)

Аварийный светильник централизованного электропитания / светильник рабочего освещения

а9476	BS-1200-2x24	централизованный	-	2160	2160	КЛЛ (2G11)	43.3	0.67	I	+1...+35	2.1
а8714	BS-1200-2x36	централизованный	-	3530	3530	КЛЛ (2G10)	66	0.97	I	+1...+35	2.1

6. Централизованная система аварийного освещения с электрическим источником ЦАУ BS-ELECTRO-3/220 (с адресным управлением каждым световым прибором, напряжение питания 220В)

Аварийный светильник централизованного электропитания с адресным управлением

а9485	BS-1200-2x24 BSE3	централизованный	-	2160	2160	КЛЛ (2G11)	45	0.69	I	+1...+35	2.1
а9488	BS-1200-2x36 BSE3	централизованный	-	3530	3530	КЛЛ (2G10)	67.2	0.98	I	+1...+35	2.1

8. Система управления рабочим и аварийным освещением ZARIUS DALI

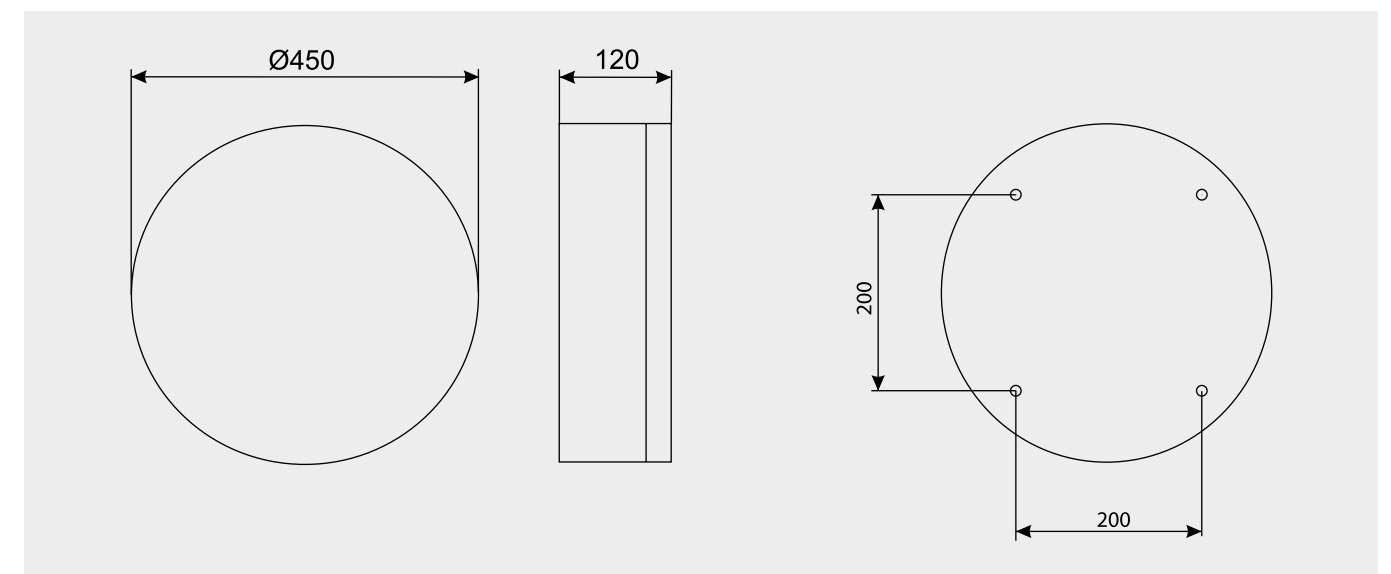
Автономный аварийный светильник эвакуационного освещения, совместимый с системой ZARIUS DALI – NiCd

а9487	BS-9203-2x24 DALI	комбинированный постоянный	3	151	2160	КЛЛ (2G11)	50	0.71	I	+1...+35	2.9
а9241	BS-9203-2x36 DALI	комбинированный постоянный	3	158	3530	КЛЛ (2G10)	81.5	0.98	I	+1...+36	2.9

Аварийный светильник централизованного электропитания / светильник рабочего освещения, совместимый с системой ZARIUS DALI

а9482	BS-1200-2x24 DALI	централизованный	-	2160	2160	КЛЛ (2G11)	43.3	0.67	I	+1...+35	2.1
а9479	BS-1200-2x36 DALI	централизованный	-	3530	3530	КЛЛ (2G10)	66	0.97	I	+1...+35	2.1

Габаритные размеры



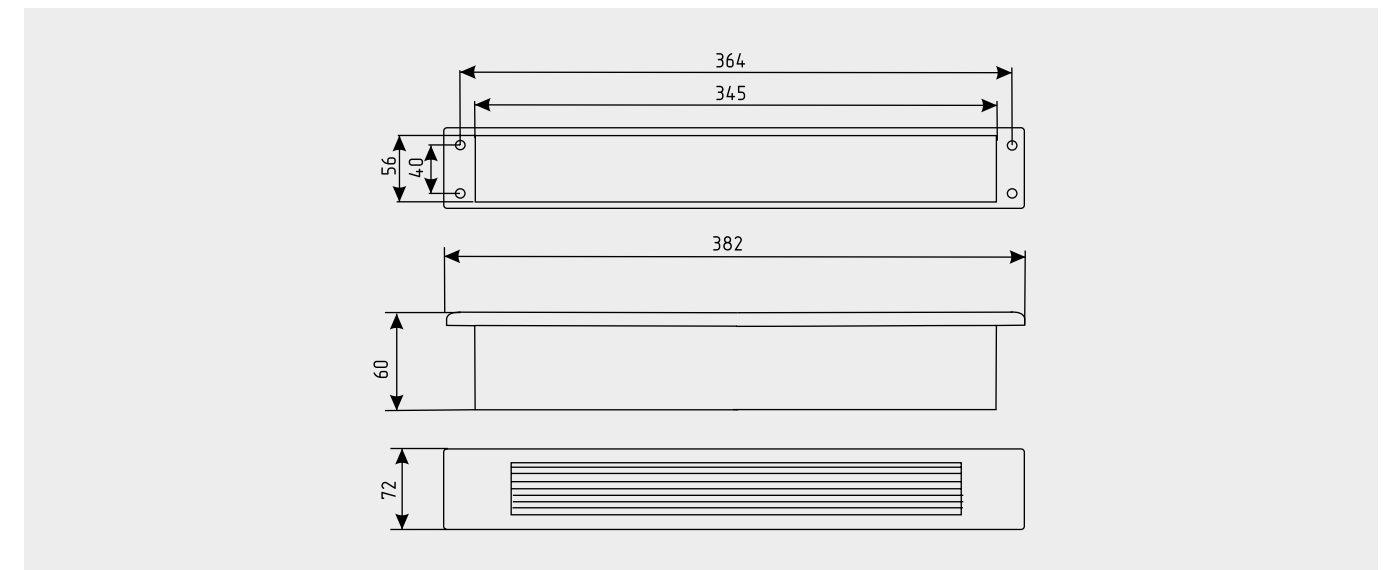
Аксессуары не предусмотрены



GORIZONT



Габаритные размеры



Аксессуары не предусмотрены

Артикул	Наименование позиции	Тип светильника	Время работы в аварийном режиме, ч	Световой поток, лм		Источник света (тип цоколя)	Мощность, Вт	Коэффициент мощности	Класс защиты от поражения электрическим током	Температура эксплуатации, °С	Масса, кг
				в аварийном режиме	в рабочем режиме						

1. Автономная система аварийного освещения

Автономный аварийный светильник эвакуационного освещения

a6560	BS-5731/3-8x1 INEXI LED	универсальный	1/3	490/250	700	LED	13	≥ 0,5	I	+1...+35	1.8
a9691	BS-8731/3-8x1 INEXI LED	непостоянный	1/3	490/250	-	LED	2.6	≥ 0,5	I	+1...+35	1.8

4. Централизованная система аварийного освещения с электрическим источником ЦАУ BS-ELECTRO-1/220 (без адресного управления, напряжение питания 220В)

5. Централизованная система аварийного освещения с электрическим источником ЦАУ BS-ELECTRO-2/220 (с адресным управлением каждой группой световых приборов, напряжение питания 220В)

Аварийный светильник централизованного электропитания для эвакуационного освещения

a5084	BS-1730-8x1 LED	централизованный	-	700	700	LED	12.6	> 0,9	I	-5...+35	1.6
-------	-----------------	------------------	---	-----	-----	-----	------	-------	---	----------	-----

7. Групповая система аварийного освещения с электрическим источником ГАУ BS- REALIST-24 (без адресного управления, напряжение питания =24В).

Аварийный светильник централизованного электропитания для эвакуационного освещения (=24В)

a10329	BS-1730-10x0,3 LED (=24V)	централизованный	-	700	700	LED	5.3	-	III	-5...+35	1.4
--------	---------------------------	------------------	---	-----	-----	-----	-----	---	-----	----------	-----



JUNIOR



Артикул	Наименование позиции	Тип светильника	Время работы в аварийном режиме, ч	Минимальная яркость, кд/м²	Световой поток, лм	Источник света (тип цоколя)	Мощность, Вт	Коэффициент мощности	Класс защиты от поражения электрическим током	Температура эксплуатации, °С	Масса, кг
1. Автономная система аварийного освещения											
Автономный световой указатель / оповещатель пожарный световой – NiCd, Telecontrol, Sparklogic, Test, Lcom											
a8785	BS-831-8x0,1 LED	непостоянный	1	100	-	LED	2	≥ 0,1	I	+1...+35	1
a282	BS-831-1x9	непостоянный	1	30	-	КЛЛ (2G7)	3	≥ 0,4	I	+1...+35	1.11
a281	BS-833-1x9	непостоянный	3	30	-	КЛЛ (2G7)	5	≥ 0,5	I	+1...+35	1.11
Автономный аварийный светильник эвакуационного освещения – NiCd, Telecontrol, Sparklogic, Test, Lcom											
a9916	BS-831/3-2x4 INEXI LED	непостоянный	1 или 3	-	560/300	LED	2.6	≥ 0,5	I	+1...+35	1.2

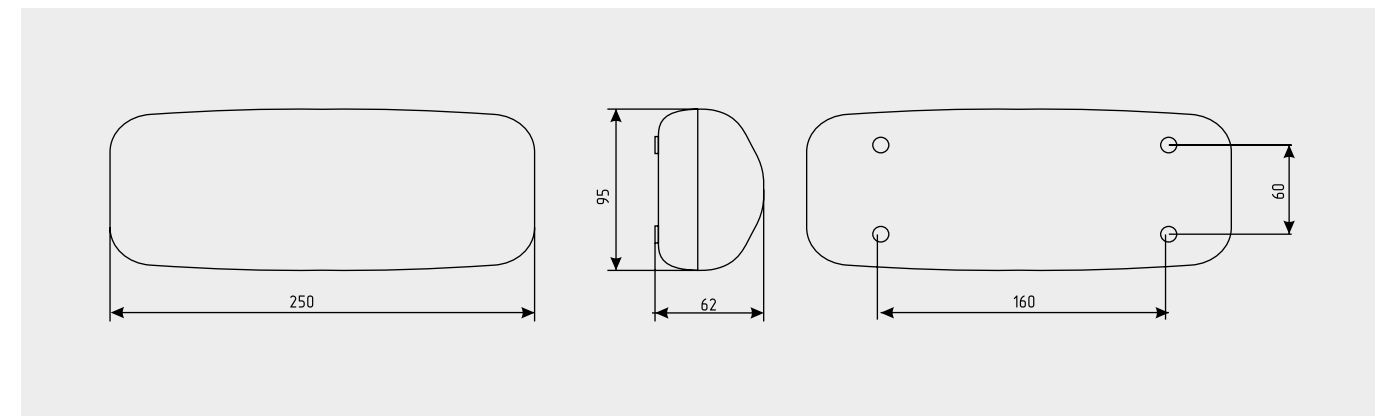
2. Автономная масштабируемая система аварийного освещения (технология INEXI SNEL)											
Составной автономный световой указатель / оповещатель пожарный световой (технология INEXI SNEL) - NiCd, Telecontrol, Sparklogic, Test, Lcom											
a6522	BS-531/3-4x1 INEXI SNEL LED	универсальный (master)	1/3	150	-	LED	8.4	≥ 0,5	I	+1...+35	0.68
a9692	BS-831/3-4x1 INEXI SNEL LED	непостоянный (master)	1/3	150	-	LED	2.6	≥ 0,5	I	+1...+35	0.68
a6523	BS-531/3-5x0,3 INEXI SNEL LED	универсальный (master)	1/3	100	-	LED	4.7	≥ 0,5	I	+1...+35	0.68
a9693	BS-831/3-5x0,3 INEXI SNEL LED	непостоянный (master)	1/3	100	-	LED	2.6	≥ 0,5	I	+1...+35	0.68
Вспомогательный световой указатель / оповещатель пожарный световой (технология INEXI SNEL, slave).											
a6224	BS-430-4x1 INEXI SNEL LED	вспомогательный (slave)	-	70	-	LED	4.4	-	III	-30...+35	0.45
a6545	BS-430-5x0,3 INEXI SNEL LED	вспомогательный (slave)	-	30	-	LED	1.5	-	III	-30...+35	0.45

Артикул	Наименование позиции	Тип светильника	Время работы в аварийном режиме, ч	Минимальная яркость, кд/м²	Световой поток, лм	Источник света (тип цоколя)	Мощность, Вт	Коэффициент мощности	Класс защиты от поражения электрическим током	Температура эксплуатации, °С	Масса, кг
4. Централизованная система аварийного освещения с электрическим источником ЦАУ BS-ELECTRO-1/220 (без адресного управления, напряжение питания 220В)											
5. Централизованная система аварийного освещения с электрическим источником ЦАУ BS-ELECTRO-2/220 (с адресным управлением каждой группой световых приборов, напряжение питания 220В)											
Световой указатель централизованного электропитания / оповещатель пожарный световой											
a12404	BS-130-5x0,3 LED	централизованный	-	30	-	LED	5	≥ 0,5	I	-5...+35	0.6
Аварийный светильник централизованного электропитания / светильник рабочего освещения											
a6572	BS-130-4x1 LED	централизованный	-	-	400	LED	6.5	≥ 0,5	I	-5...+35	0.6
a9984	BS-130-2x4 LED	централизованный	-	-	800	LED	13.1	≥ 0,7	I	-5...+35	0.6
Управляемый аварийный светильник централизованного электропитания Lcom											
a11508	BS-130-2x4 LED PM	централизованный	-	-	800	LED	13.1	≥ 0,7	I	-5...+35	0.7
6. Централизованная система аварийного освещения с электрическим источником ЦАУ BS-ELECTRO-3/220 (с адресным управлением каждым световым прибором, напряжение питания 220В)											
Световой указатель централизованного электропитания / оповещатель пожарный световой с адресным управлением											
a11509	BS-130-5x0,3 LED BSE3	централизованный	-	30	-	LED	5	≥ 0,5	I	-5...+35	0.6
Аварийный светильник централизованного электропитания для эвакуационного освещения с адресным управлением											
a11510	BS-130-2x4 LED BSE3	централизованный	-	-	800	LED	13.1	≥ 0,7	I	-5...+35	0.6

7. Групповая система аварийного освещения с электрическим источником ГАУ BS-REALIST-24 (без адресного управления, напряжение питания =24В)											
Световой указатель централизованного электропитания / оповещатель пожарный световой (=24В)											
a11511	BS-130-5x0,3 LED (=24V)	централизованный	-	30	-	LED	2.7	-	III	-30...+35	0.32
Аварийный светильник централизованного электропитания для эвакуационного освещения (=24В)											
a9985	BS-130-2x4 LED (=24V)	централизованный	-	-	800	LED	6.5	-	III	-30...+35	0.32

* Для данной позиции – NiCd, Telecontrol, Test

Габаритные размеры



Знак безопасности: NPU-1510.ON

Для выбора артикула смотрите стр. 28–31

Знак безопасности NPU-1510.E22 «ВЫХОД» входит в комплект поставки световых указателей

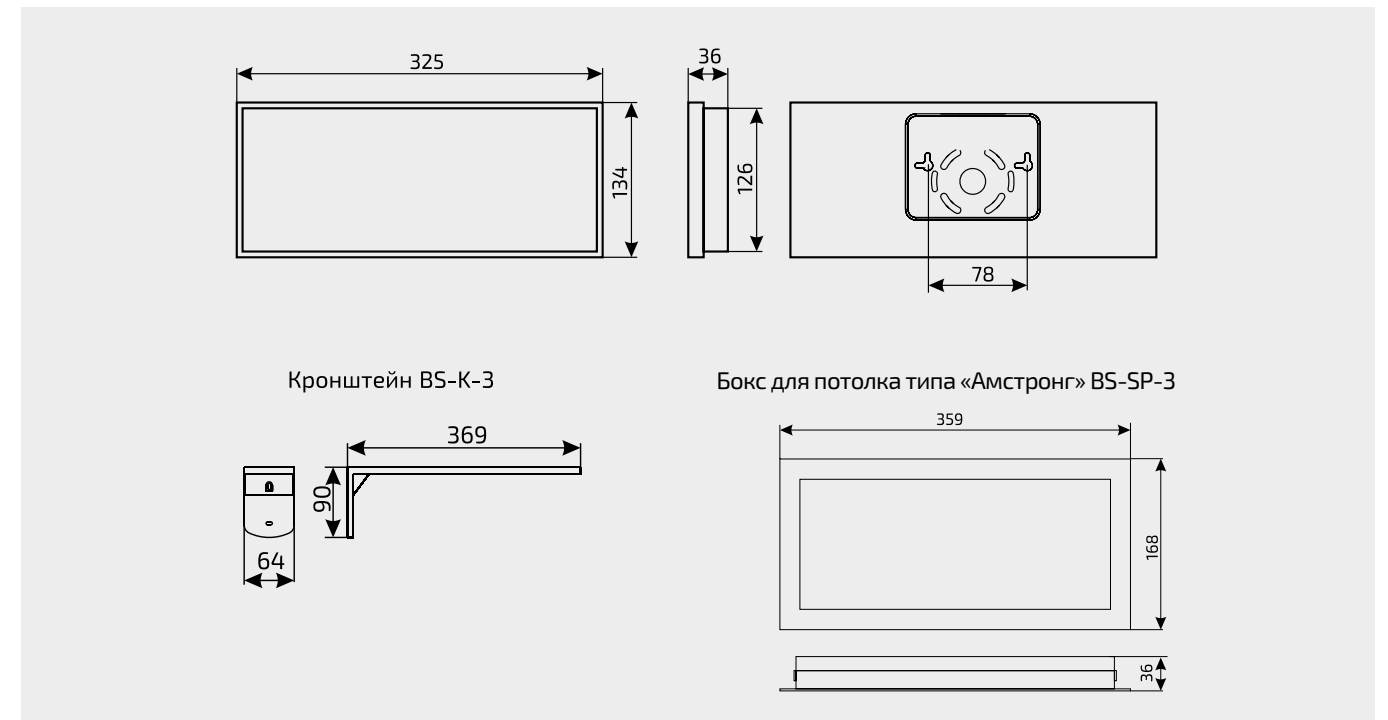
Аксессуары не предусмотрены



KONTUR



Габаритные размеры



Артикул	Тип	Наименование позиции	Тип светильника	Время работы в аварийном режиме, ч	Минимальная яркость, кд/м²	Световой поток, лм		Источник света (тип цоколя)	Мощность, Вт	Коэффициент мощности	Класс защиты от поражения электрическим током	Температура эксплуатации, °С	Масса, кг
						в аварийном режиме	в рабочем режиме						

1. Автономная система аварийного освещения

Автономный световой указатель / оповещатель пожарный световой – NiCd, Telecontrol, Test, Lcom

а8779	ТА	BS-8143-8x0,1 LED	непостоянный	3	100	80	-	LED	2	≥ 0,1	II	от +1 до +35	0,9
а8780	ТА	BS-7141-2x1 LED	постоянный	1	100	100	100	LED	1,1	≥ 0,1	II	от +1 до +35	0,8

4. Централизованная система аварийного освещения с электрическим источником ЦАУ BS-ELECTRO-1/220 (без адресного управления, напряжение питания 220В)

5. Централизованная система аварийного освещения с электрическим источником ЦАУ BS-ELECTRO-2/220 (с адресным управлением каждой группой световых приборов, напряжение питания 220В)

Световой указатель централизованного электропитания для эвакуационного освещения

а8781	ТА	BS-1140-2x1 LED	централизованный	-	-	110	110	LED	1,1	≥ 0,5	II	от -5 до +35	0,6
-------	----	-----------------	------------------	---	---	-----	-----	-----	-----	-------	----	--------------	-----

7. Групповая система аварийного освещения с электрическим источником ГАУ BS- REALIST-24 (без адресного управления, напряжение питания =24В)

Световой указатель централизованного электропитания / оповещатель пожарный световой (=24В)

а11505	ТА	BS-1140-3x1 LED (=24V)	централизованный	-	-	180	180	LED	3	≥ 0,3	III	от -5 до +35	0,8
--------	----	------------------------	------------------	---	---	-----	-----	-----	---	-------	-----	--------------	-----

8. Система управления рабочим и аварийным освещением ZARIUS DALI

Автономный световой указатель, совместимый с системой ZARIUS DALI

а9835	ПА	BS-7141-2x1 LED DALI	централизованный	-	-	100	100	LED	1,1	≥ 0,5	II	от +1 до +35	0,8
-------	----	----------------------	------------------	---	---	-----	-----	-----	-----	-------	----	--------------	-----

Знак безопасности: NPU-3110.ON

Для выбора артикула смотрите стр. 28-31

Знак безопасности NPU-3110.E22 «ВЫХОД» входит в комплект поставки

Аксессуары



Бокс «в потолок» BS-BP-3

Бокс «в стену» BS-BST-3

Кронштейн BS-K-3

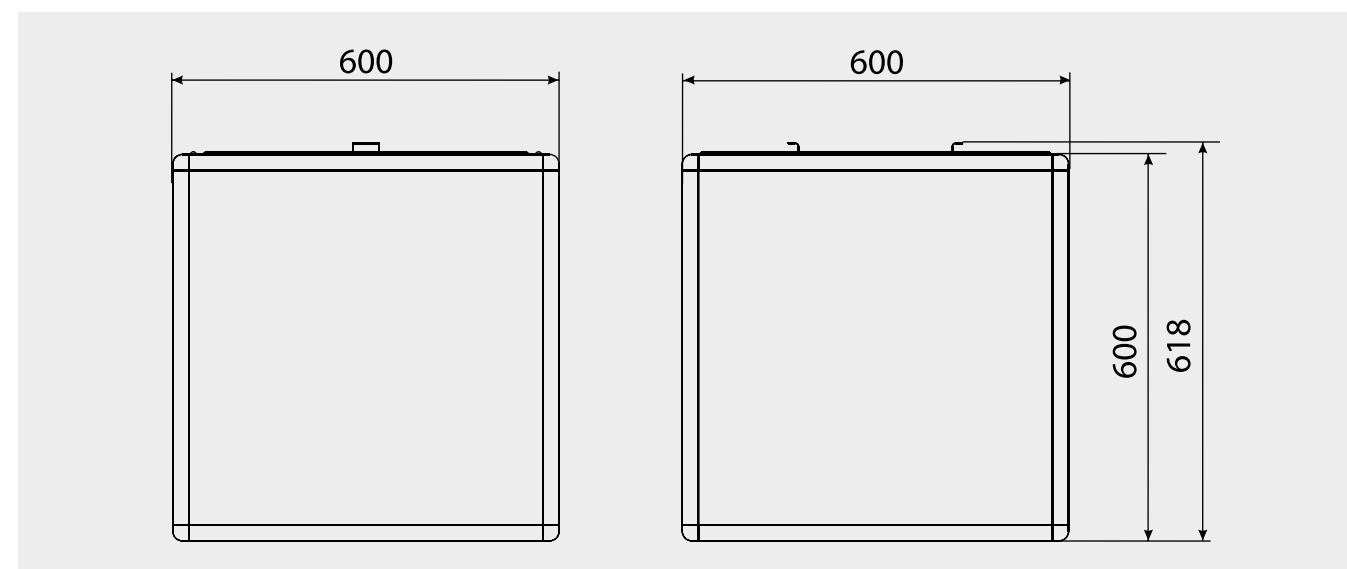
Штанга BS-SH-3-300



KRUGOZOR



Габаритные размеры



Знак безопасности: PP-56564.ON

Для выбора артикула смотрите стр. 28-31

Аксессуары не предусмотрены

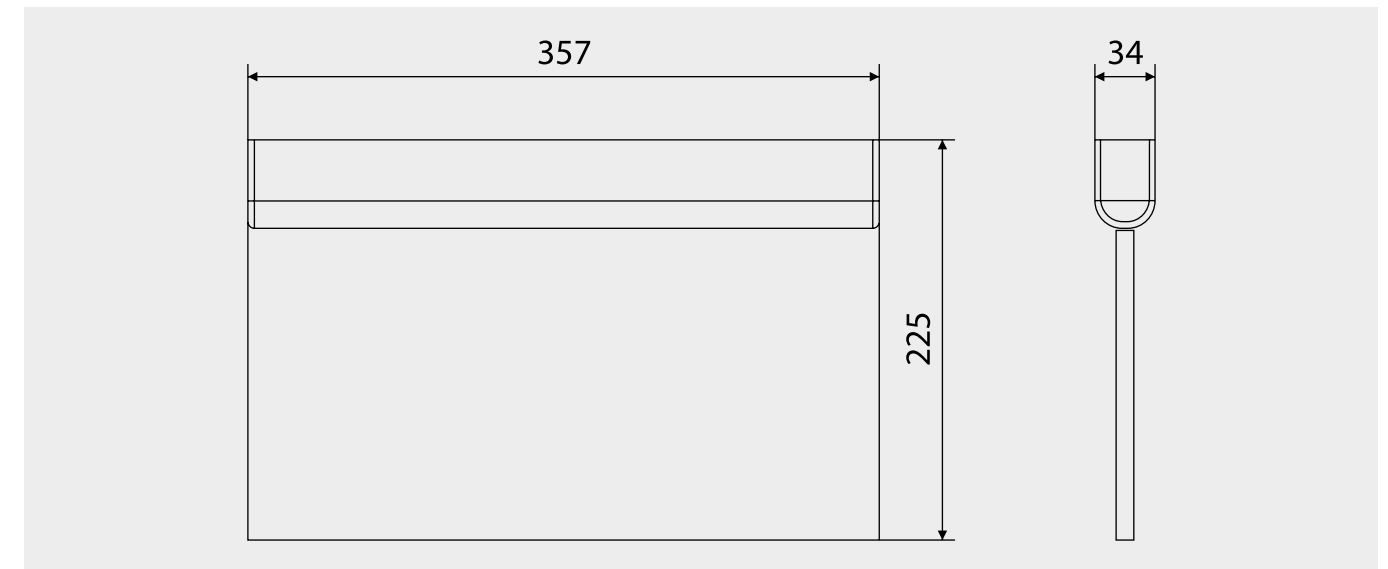
Артикул	Наименование позиции	Тип светильника	Время работы в аварийном режиме, ч	Минимальная яркость, кд/м²	Источник света (тип цоколя)	Мощность, Вт	Коэффициент мощности	Класс защиты от поражения электрическим током	Температура эксплуатации, °С	Масса, кг
4. Централизованная система аварийного освещения с электрическим источником ЦАУ BS-ELECTRO-1/220 (без адресного управления, напряжение питания 220В)										
5. Централизованная система аварийного освещения с электрическим источником ЦАУ BS-ELECTRO-2/220 (с адресным управлением каждой группой световых приборов, напряжение питания 220В)										
Световой указатель централизованного электропитания / оповещатель пожарный световой										
a4950	BS-1890-2x55	централизованный	-	50	КЛЛ (2G11)	122	≥ 0,99	I	+1...+35	14,2



KURS



Габаритные размеры



Знак безопасности: BL-3517.ON

Для выбора артикула смотрите стр. 28-31

Артикул	Наименование позиции	Тип светильника	Время работы в аварийном режиме, ч	Минимальная яркость, кд/м²	Источник света (тип цоколя)	Мощность, Вт	Коэффициент мощности	Класс защиты от поражения электрическим током	Температура эксплуатации, °С	Масса, кг
1. Автономная система аварийного освещения										
Автономный световой указатель – NiCd, Telecontrol, Test										
a4662	BS-7113-9x0,25 LED	постоянный	3	20	LED	2,7	≥ 0,3	II	от +1 до +35	0,75
4. Централизованная система аварийного освещения с электрическим источником ЦАУ BS-ELECTRO-1/220 (без адресного управления, напряжение питания 220В)										
5. Централизованная система аварийного освещения с электрическим источником ЦАУ BS-ELECTRO-2/220 (с адресным управлением каждой группой световых приборов, напряжение питания 220В)										
Световой указатель централизованного электропитания / оповещатель пожарный световой										
a8777	BS-1110-9x0,25 LED	централизованный	-	20	LED	2,4	≥ 0,3	II	от -5 до +35	0,55

Аксессуары

Обязательно использование одного из аксессуаров:

a4663

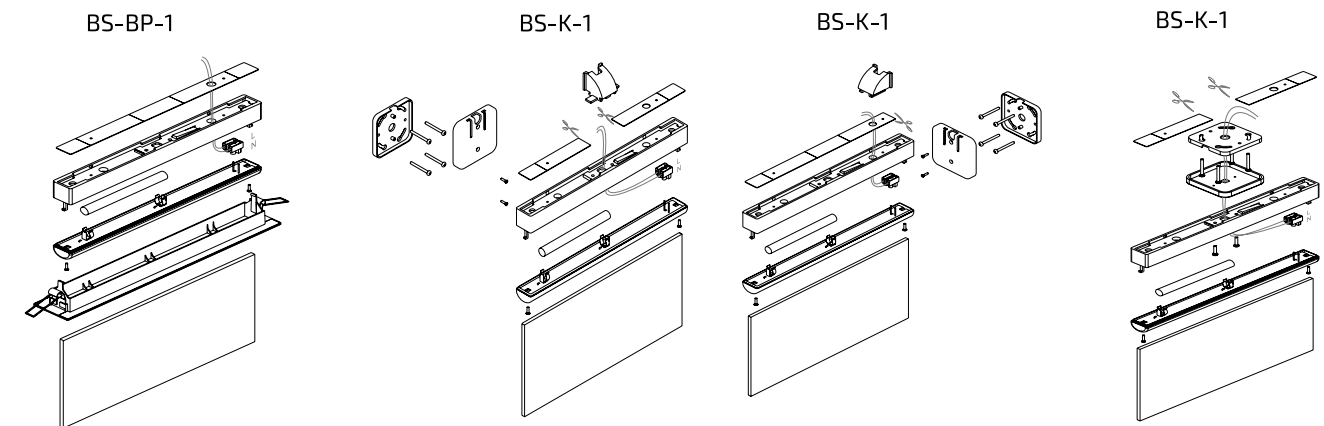


Бокс потолочный BS-BP-1

a4664

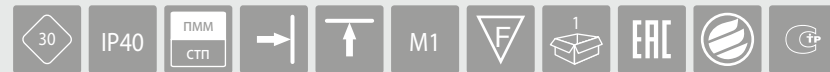


Кронштейн BS-K-1





NEXTRINO



Артикул	Наименование позиции	Тип светильника	Время работы в аварийном режиме, ч	Яркость, кд/м²		Источник света (тип цоколя)	Мощность, Вт	Коэффициент мощности	Класс защиты от поражения электрическим током	Температура эксплуатации, °С	Масса, кг
				минимальная	средняя						

2. Автономная масштабируемая система аварийного освещения (технология INEXI SNEL)

Составной автономный световой указатель / оповещатель пожарный световой (технология INEXI SNEL, master) – NiMH, Telecontrol, Sparklogic, Test, Lcom

a9870	BS-5571/3-10x0,3 INEXI SNEL LED	Универсальный (master)	1/3	75/35	249	LED	6.8	≥0,55	I	+1...+35	3.2
a9969	BS-5571/3-10x0,3 INEXI SNEL LED Black	Универсальный (master)	1/3	75/35	249	LED	6.8	≥0,55	I	+1...+35	3.2
a9925	BS-8571/3-10x0,3 INEXI SNEL LED	Непостоянный (master)	1/3	75/35	249	LED	2.6	≥0,55	I	+1...+35	3.2
a9970	BS-8571/3-10x0,3 INEXI SNEL LED Black	Непостоянный (master)	1/3	75/35	249	LED	2.6	≥0,55	I	+1...+35	3.2

Вспомогательный световой указатель / оповещатель пожарный световой (технология INEXI SNEL, slave)

a9869	BS-4570-10x0,3 INEXI SNEL LED	Вспомогательный (slave)	-	75/35	249	LED	3.2	-	III	-30...+35	1.3
a9967	BS-4570-10x0,3 INEXI SNEL LED Black	Вспомогательный (slave)	-	75/35	249	LED	3.2	-	III	-30...+35	1.3

4. Централизованная система аварийного освещения с электрическим источником ЦАУ BS-ELECTRO-1/220 (без адресного управления, напряжение питания 220В)

5. Централизованная система аварийного освещения с электрическим источником ЦАУ BS-ELECTRO-2/220 (с адресным управлением каждой группой световых приборов, напряжение питания 220В)

Световой указатель централизованного электропитания / оповещатель пожарный световой

a9868	BS-1570-10x0,3 LED	централизованный	-	100	249	LED	6.7	≥0,55	II	-30...+35	2.9
a9966	BS-1570-10x0,3 LED Black	централизованный	-	100	249	LED	6.7	≥0,55	II	-30...+35	2.9
a10263	BS-1570-10x0,3 LED BP	централизованный	-	100	249	LED	6.7	≥0,55	II	-30...+35	1.5
a10264	BS-1570-10x0,3 LED BP Black	централизованный	-	100	249	LED	6.7	≥0,55	II	-30...+35	1.5

Артикул	Наименование позиции	Тип светильника	Время работы в аварийном режиме, ч	Яркость, кд/м²		Источник света (тип цоколя)	Мощность, Вт	Коэффициент мощности	Класс защиты от поражения электрическим током	Температура эксплуатации, °С	Масса, кг
				минимальная	средняя						

6. Централизованная система аварийного освещения с электрическим источником ЦАУ BS-ELECTRO-3/220 (с адресным управлением каждым световым прибором, напряжение питания 220В)

Световой указатель / централизованного электропитания с адресным управлением световой оповещатель пожарный

a9866	BS-1570-10x0,3 LED BSE3	централизованный	-	100	249	LED	8	≥0,66	II	-30...+35	3.0
a11032	BS-1570-10x0,3 LED BSE3 Black	централизованный	-	100	249	LED	8	≥0,66	II	-30...+35	3.0

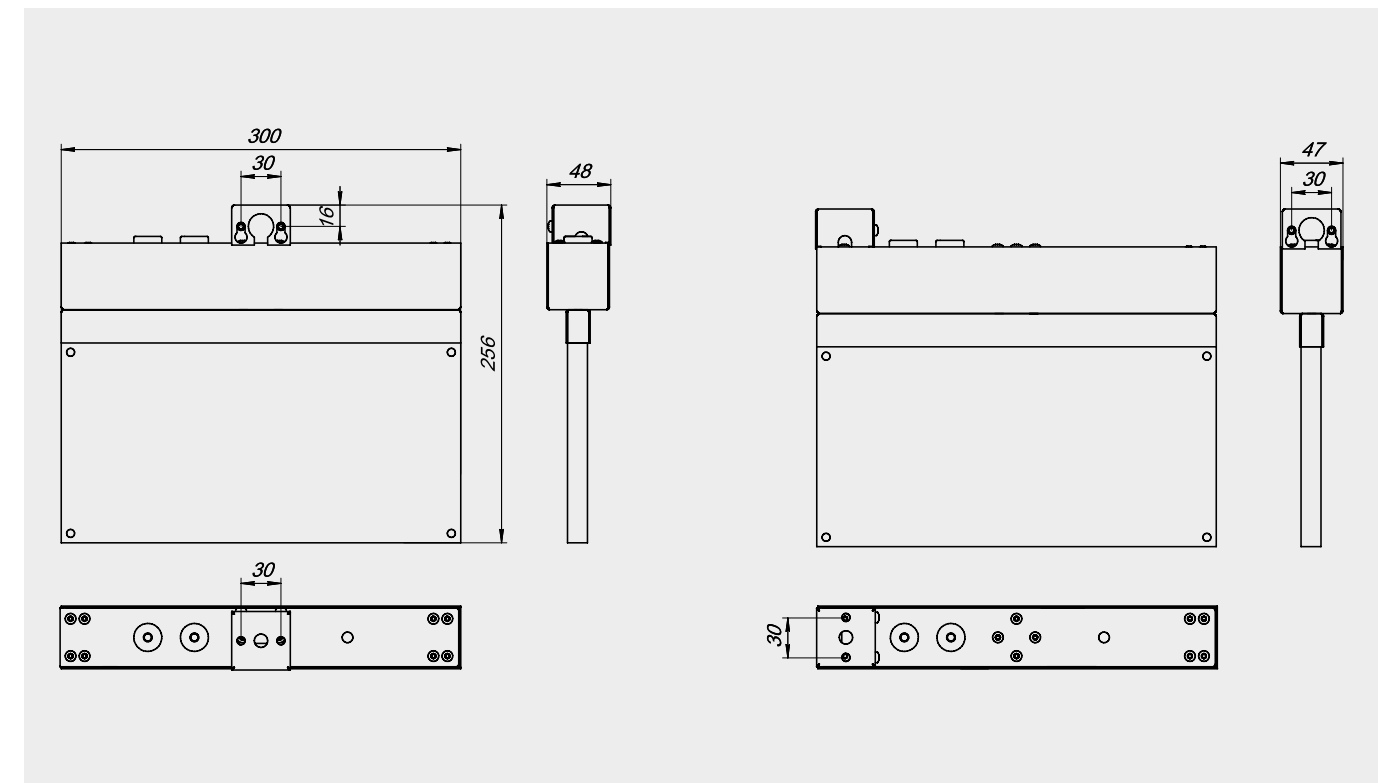
7. Групповая система аварийного освещения с электрическим источником ГАУ BS-REALIST-24 (без адресного управления, напряжение питания =24В)

Световой указатель централизованного электропитания / оповещатель пожарный световой (=24В)

a9896	BS-1570-10x0,3 LED (=24V)	централизованный	-	100	249	LED	5.3	-	III	-30...+35	1.3
a9968	BS-1570-10x0,3 LED (=24V) Black	централизованный	-	100	249	LED	5.3	-	III	-30...+35	1.3

Габаритные размеры

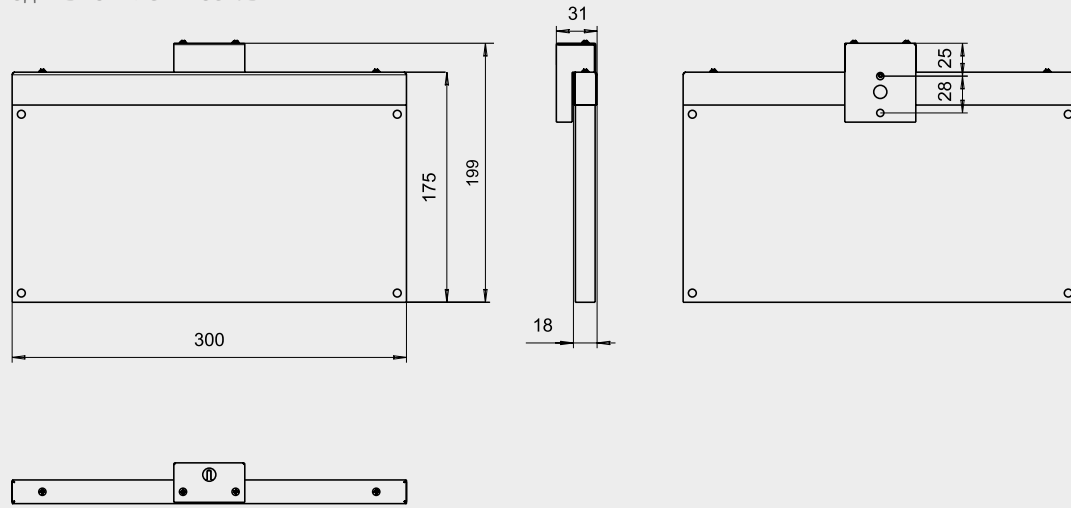
BS-5571/3-10x0,3 INEXI SNEL LED, BS-5571/3-10x0,3 INEXI SNEL LED Black, BS-8571/3-10x0,3 INEXI SNEL LED, BS-8571/3-10x0,3 INEXI SNEL LED Black, BS-1570-10x0,3 LED, BS-1570-10x0,3 LED Black, BS-1570-10x0,3 LED BSE3, BS-1570-10x0,3 LED BSE3 Black



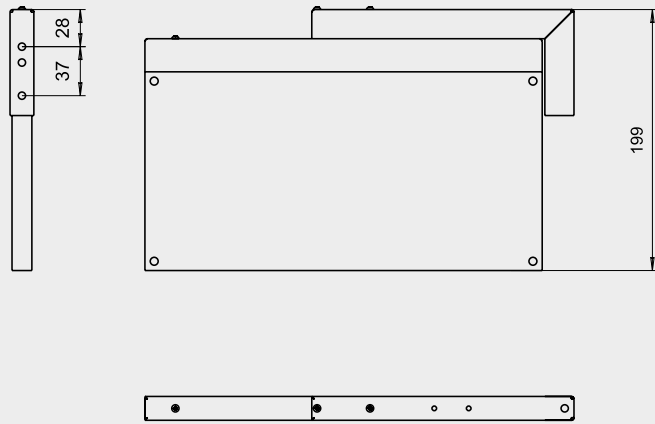
Габаритные размеры

BS-4570-10x0,3 INEXI SNEL LED, BS-4570-10x0,3 INEXI SNEL LED Black, BS-1570-10x0,3 LED (=24V), BS-1570-10x0,3 LED (=24V) Black

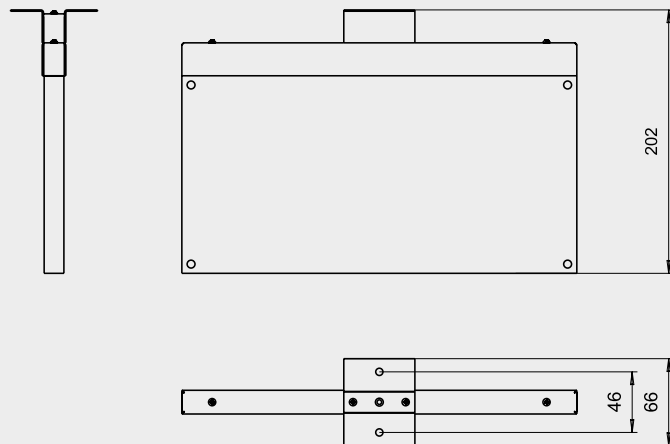
ВАРИАНТ №1 — односторонний на стену (установка параллельно плоскости стены)
кронштейн входит в комплект поставки



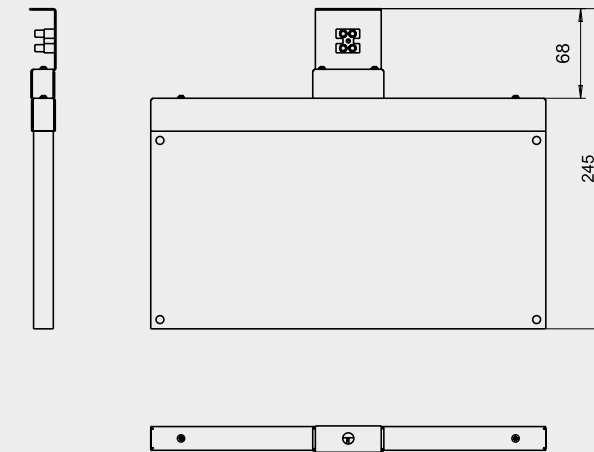
ВАРИАНТ №2 — двухсторонний на стену (установка перпендикулярно плоскости стены)
кронштейн BS-K-7 заказывается отдельно



ВАРИАНТ №3 — крепление к потолку
штанга BS-SH-5 заказывается отдельно



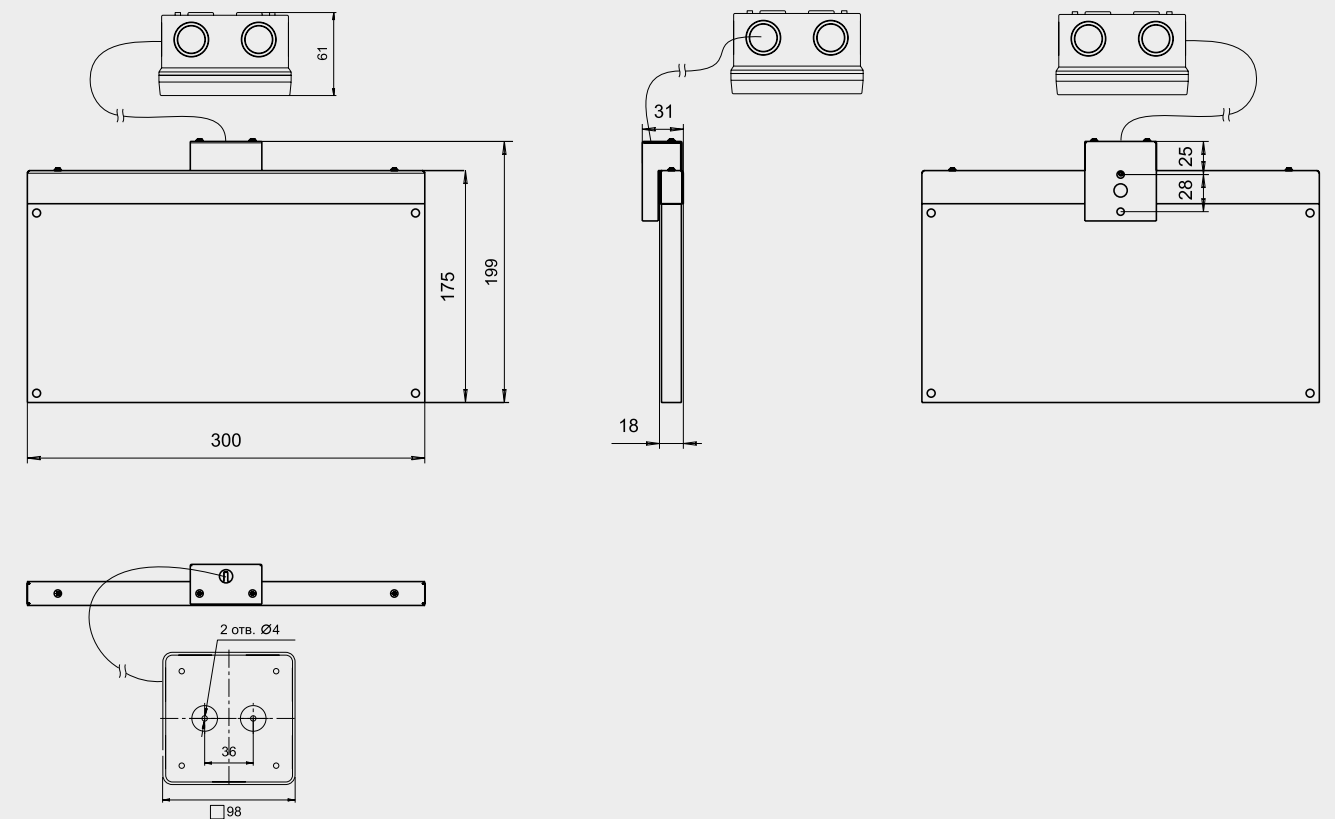
ВАРИАНТ №4 — крепление на шпильку M8
кронштейн BS-K-8 заказывается отдельно



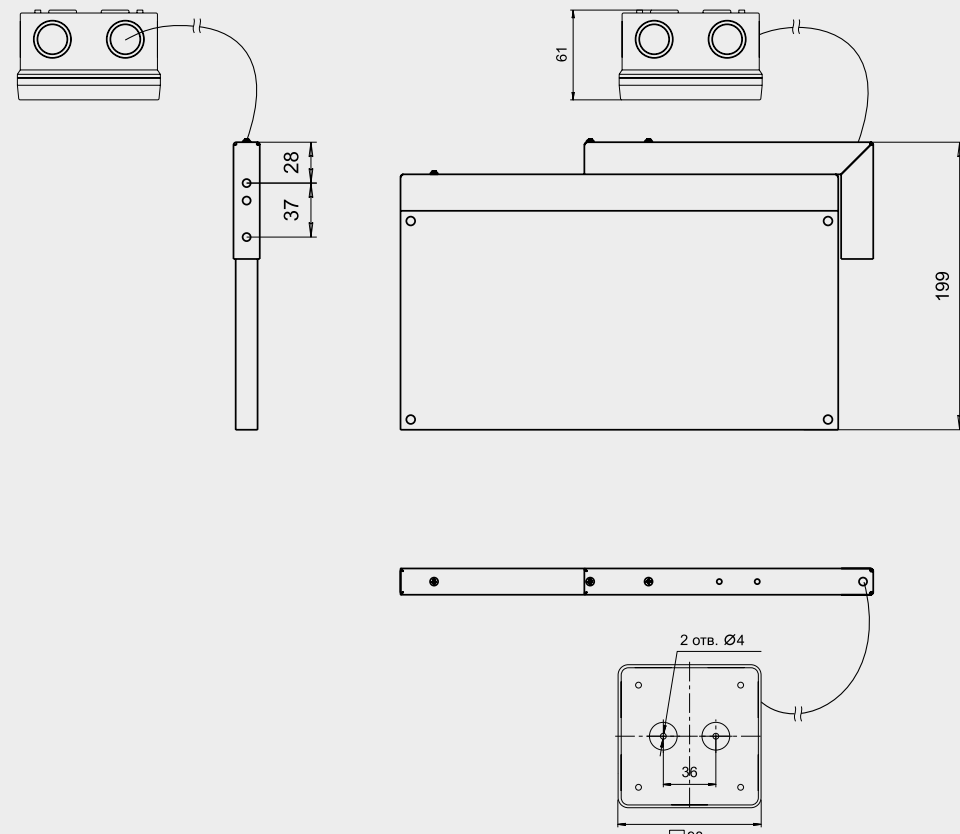
Габаритные размеры

BS-1570-10x0,3 LED BP и BS-1570-10x0,3 LED BP Black

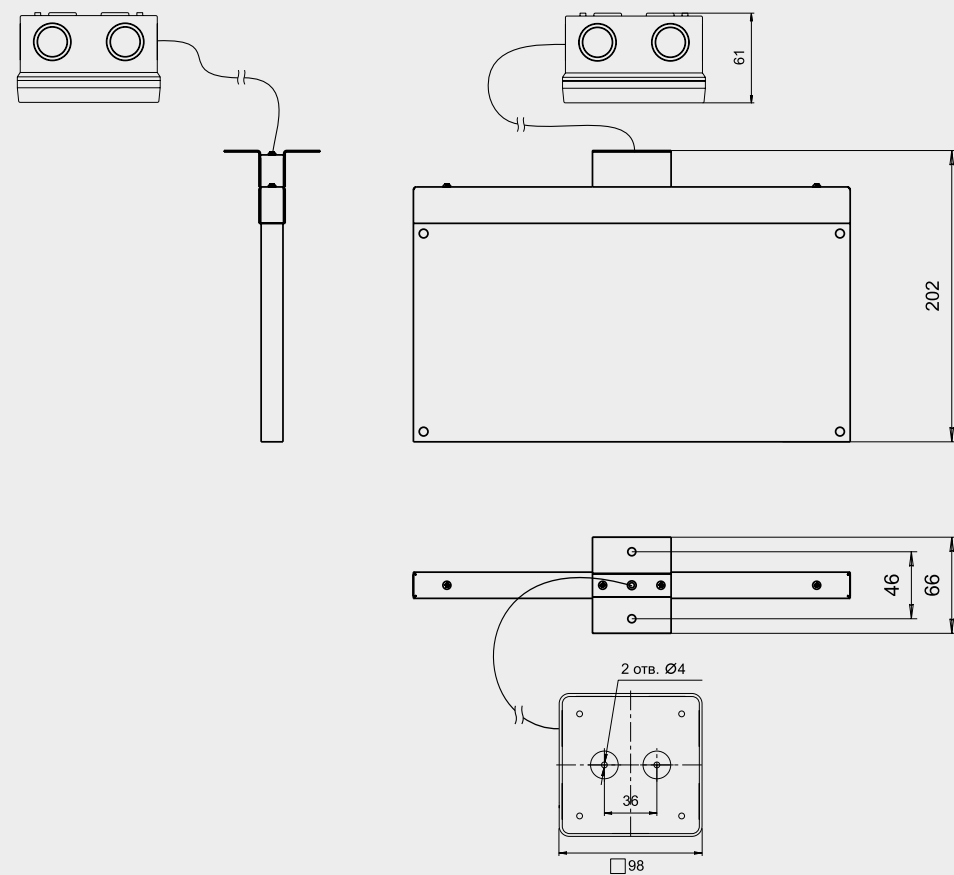
ВАРИАНТ №1 — односторонний на стену (установка параллельно плоскости стены)
кронштейн входит в комплект поставки



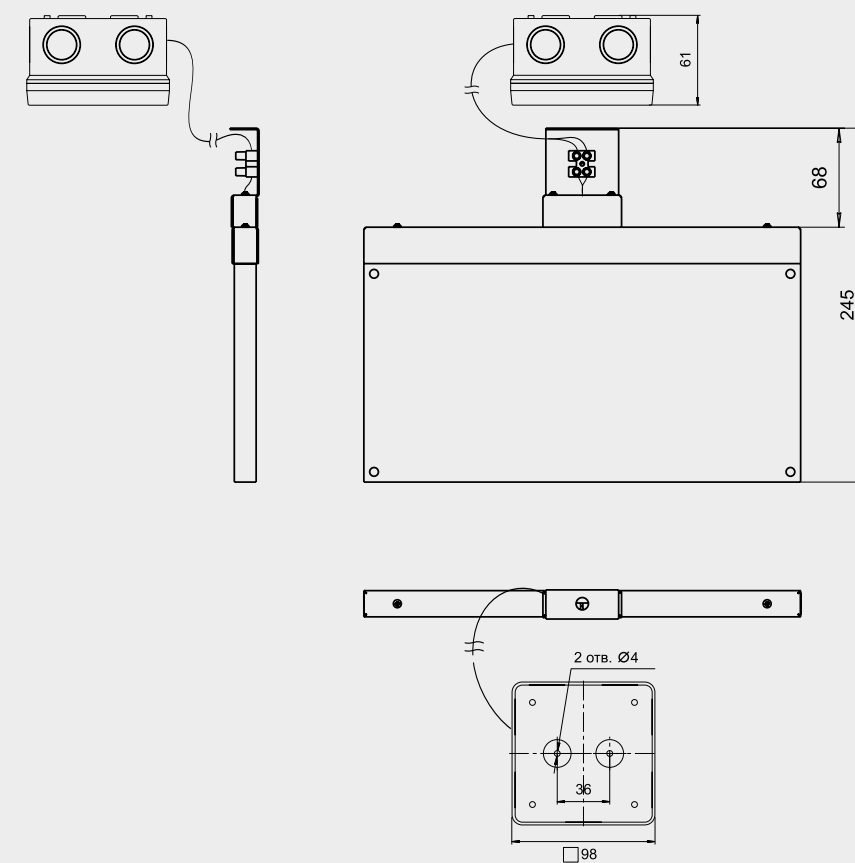
ВАРИАНТ №2 — двухсторонний на стену (установка перпендикулярно плоскости стены)
кронштейн BS-K-7 заказывается отдельно



ВАРИАНТ №3 — крепление к потолку
штанга BS-SH-5 заказывается отдельно



ВАРИАНТ №4 — крепление на шпильку М8
кронштейн BS-K-8 заказывается отдельно



Знак безопасности: BL-3015.ON

Для выбора артикула смотрите стр. 28-31

Аксессуары для позиций BS-4570-10x0,3 INEXI SNEL LED, BS-1570-10x0,3 LED (=24V), BS-1570-10x0,3 LED BP

a8625



Кронштейн BS-K-7

a8022



Кронштейн BS-K-8

a7986



Штанга BS-SH-5

Для позиций BS-4570-10x0,3 INEXI SNEL LED Black, BS-1570-10x0,3 LED (=24V) Black, BS-1570-10x0,3 LED BP Black

a10482



Кронштейн BS-K-7 Black

a10481



Кронштейн BS-K-8 Black

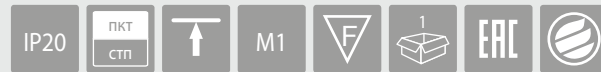
a10483



Штанга BS-SH-5 Black



ОКО



Артикул	Наименование позиции	Тип светильника	Время работы в аварийном режиме, ч	Световой поток, лм		Источник света (тип цоколя)	Мощность, Вт	Коэффициент мощности	Класс защиты от поражения электрическим током	Температура эксплуатации, °С	Масса, кг
				в аварийном режиме	в рабочем режиме						
1. Автономная система аварийного освещения											
Автономный аварийный светильник эвакуационного освещения – NiCd, Telecontrol, Sparklogic, Test											
a9654	BS-8343-1x3 INEXI LED LENS	непостоянный	3	200	-	LED	2.7	≥ 0,5	I	+1...+35	0.55
a11459	BS-8343-1x3 INEXI LED LENS M	непостоянный	3	200	-	LED	2.7	≥ 0,5	I	+1...+35	0.55
a9656	3xBS-8343-1x1 INEXI LED	непостоянный	3	3x70	-	LED	2.7	≥ 0,5	I	+1...+35	0.75

2. Автономная масштабируемая система аварийного освещения (технология INEXI SNEL)

Составной автономный аварийный светильник эвакуационного освещения (технология INEXI SNEL, master) – NiCd, Telecontrol, Sparklogic, Test

a9653	BS-8341/3-1x4 INEXI SNEL LED	непостоянный (master)	1/3	230/110	-	LED	2.6	≥ 0,5	I	+1...+35	0.55
-------	------------------------------	-----------------------	-----	---------	---	-----	-----	-------	---	----------	------

Вспомогательный аварийный светильник эвакуационного освещения (технология INEXI SNEL, slave)

a7188	BS-4340-1x1 INEXI SNEL LED	вспомогательный (slave)	-	50/25	-	LED	1	-	III	-30...+35	0.11
a9988	BS-4340-1x1 INEXI SNEL LED M	вспомогательный (slave)	-	50/25	-	LED	1	-	III	-30...+35	0.11
a9950	BS-4340-1x4 INEXI SNEL LED	вспомогательный (slave)	-	230/110	-	LED	4	-	III	-30...+35	0.11
a9956	BS-4340-1x4 INEXI SNEL LED M	вспомогательный (slave)	-	230/110	-	LED	4	-	III	-30...+35	0.11

Артикул	Наименование позиции	Тип светильника	Время работы в аварийном режиме, ч	Световой поток, лм		Источник света (тип цоколя)	Мощность, Вт	Коэффициент мощности	Класс защиты от поражения электрическим током	Температура эксплуатации, °С	Масса, кг
				в аварийном режиме	в рабочем режиме						

4. Централизованная система аварийного освещения с электрическим источником ЦАУ BS-ELECTRO-1/220 (без адресного управления, напряжение питания 220В)

5. Централизованная система аварийного освещения с электрическим источником ЦАУ BS-ELECTRO-2/220 (с адресным управлением каждой группой световых приборов, напряжение питания 220В)

Аварийный светильник централизованного электропитания для эвакуационного освещения											
a11464	BS-1340-1x1 LED *	централизованный	-	70	-	LED	2.6	≥ 0,4	I	-5...+35	0.68
a11465	BS-1340-1x1 LED M*	централизованный	-	70	-	LED	2.6	≥ 0,4	I	-5...+35	0.68
a9964	BS-1340-1x3 LED LENS*	централизованный	-	200	-	LED	4.9	≥ 0,5	I	-5...+35	0.68
a11466	BS-1340-1x3 LED LENS M*	централизованный	-	200	-	LED	4.9	≥ 0,5	I	-5...+35	0.68
a9957	BS-1340-1x4 LED*	централизованный	-	275	-	LED	5.8	≥ 0,5	I	-5...+35	0.68
a9958	BS-1340-1x4 LED M*	централизованный	-	275	-	LED	5.8	≥ 0,5	I	-5...+35	0.68

*Для непостоянного режима

6. Централизованная система аварийного освещения с электрическим источником ЦАУ BS-ELECTRO-3/220 (с адресным управлением каждым световым прибором, напряжение питания 220В)

Аварийный светильник централизованного электропитания для эвакуационного освещения с адресным управлением											
a12469	BS-1340-1x4 LED B5E3 *	централизованный	-	275	-	LED	5.8	≥ 0,5	I	-5...+35	0.76

* для непостоянного режима

7. Групповая система аварийного освещения с электрическим источником ГАУ BS-REALIST-24 (без адресного управления, напряжение питания =24В)

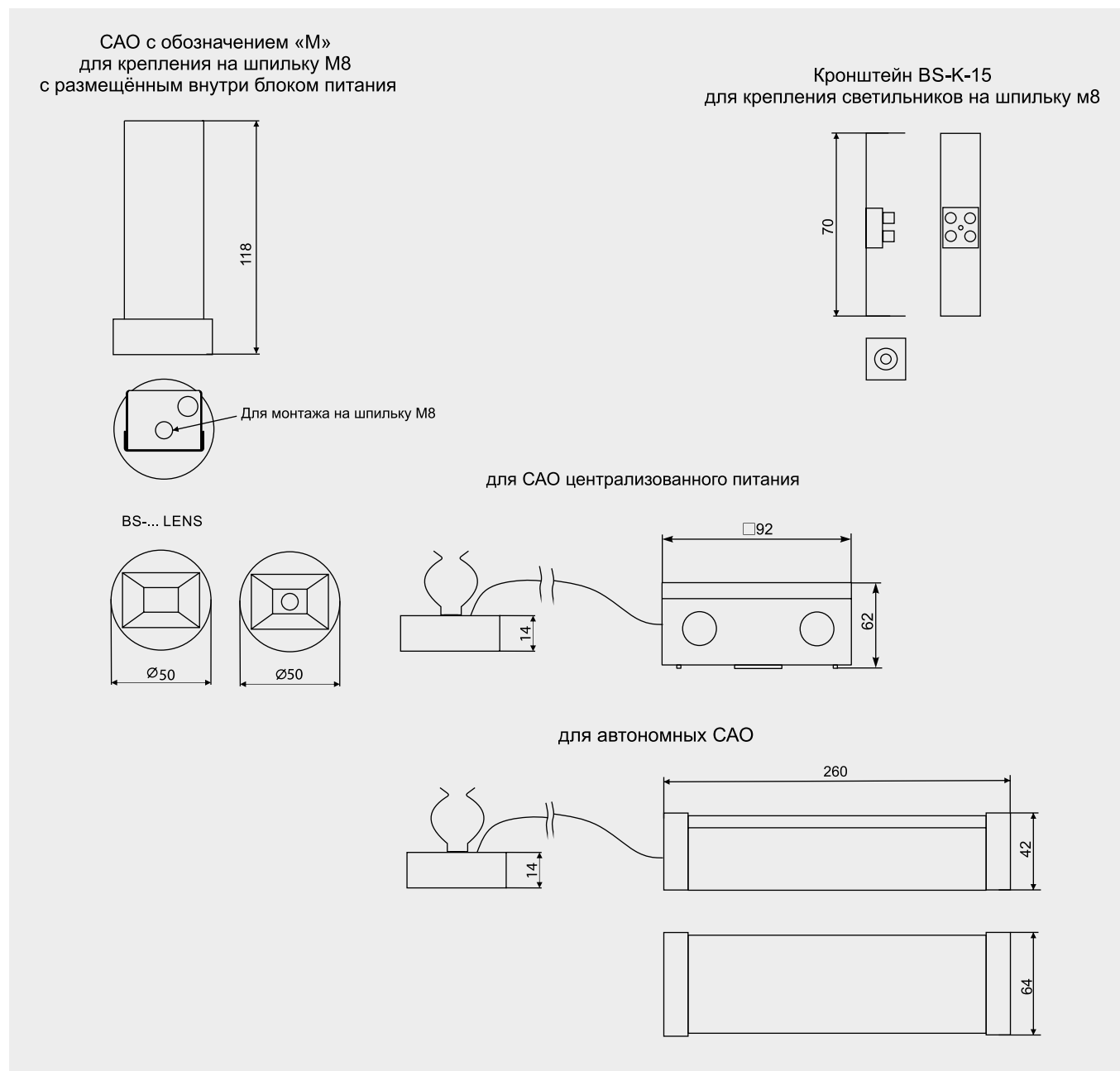
Аварийный светильник централизованного электропитания для эвакуационного освещения (=24В)											
a9658	BS-1340-1x1 LED (=24V)*	централизованный	-	70	-	LED	1.5	-	III	-30...+35	0.3
a11467	BS-1340-1x1 LED (=24V) M*	централизованный	-	70	-	LED	1.5	-	III	-30...+35	0.3
a9961	BS-1340-1x3 LED (=24V) LENS*	централизованный	-	200	-	LED	3.4	-	III	-30...+35	0.3
a9962	BS-1340-1x3 LED (=24V) LENS M*	централизованный	-	200	-	LED	3.4	-	III	-30...+35	0.3
a9959	BS-1340-1x4 LED (=24V)*	централизованный	-	275	-	LED	3.9	-	III	-30...+35	0.3
a11468	BS-1340-1x4 LED (=24V) M*	централизованный	-	275	-	LED	3.9	-	III	-30...+35	0.3

*Для непостоянного режима

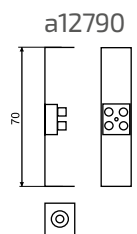
8. Система управления рабочим и аварийным освещением ZARIUS DALI

Автономный аварийный светильник эвакуационного освещения, совместимый с системой ZARIUS DALI											
a12472	BS-8343-1x4 LED DALI	непостоянный	1	200	-	LED	3	≥ 0,5	I	+1...+35	0.21

Габаритные размеры



Аксессуары



Кронштейн BS-K-15

Возможно исполнение в черном цвете



ОРБИТА



Артикул	Наименование позиции	Тип светильника	Время работы в аварийном режиме, ч	Световой поток, лм		Источник света (тип цоколя)	Мощность, Вт	Коэффициент мощности	Класс защиты от поражения электрическим током	Температура эксплуатации, °С	Масса, кг
				в аварийном режиме	в рабочем режиме						
а11481											
1. Автономная система аварийного освещения											
Автономный аварийный светильник эвакуационного освещения – NiCd, Telecontrol, Sparklogic, Test											
а9661	BS-8393-1x3 INEXI LED LENS	непостоянный	3	200	-	LED	2.7	≥ 0,5	I	+1...+35	0.55
а11476	BS-8393-1x3 INEXI LED LENS Black	непостоянный	3	200	-	LED	2.7	≥ 0,5	I	+1...+35	0.55
а11477	3xBS-8393-1x1 INEXI LED	непостоянный	3	3x70	-	LED	2.7	≥ 0,5	I	+1...+35	0.75
а10363	3xBS-8393-1x1 INEXI LED Black	непостоянный	3	3x70	-	LED	2.7	≥ 0,5	I	+1...+35	0.75

2. Автономная масштабируемая система аварийного освещения (технология INEXI SNEL)

Составной автономный аварийный светильник эвакуационного освещения (технология INEXI SNEL, master) – NiCd, Telecontrol, Sparklogic, Test

а9949	BS-8391/3-1x4 INEXI SNEL LED	непостоянный (master)	1/3	230/110	-	LED	2.6	≥ 0,5	I	+1...+35	0.55
а11480	BS-8391/3-1x4 INEXI SNEL LED Black	непостоянный (master)	1/3	230/110	-	LED	2.6	≥ 0,5	I	+1...+35	0.55

Вспомогательный аварийный светильник эвакуационного освещения (технология INEXI SNEL, slave)

а6565	BS-4390-1x1 INEXI SNEL LED	вспомогательный (slave)	-	70	-	LED	1	-	III	-30...+35	0.11
а11482	BS-4390-1x1 INEXI SNEL LED Black	вспомогательный (slave)	-	70	-	LED	1	-	III	-30...+35	0.11
а9948	BS-4390-1x4 INEXI SNEL LED	вспомогательный (slave)	-	230/110	-	LED	4.2	-	III	-30...+35	0.11
а11482	BS-4390-1x4 INEXI SNEL LED Black	вспомогательный (slave)	-	230/110	-	LED	4.2	-	III	-30...+35	0.11

Артикул	Наименование позиции	Тип светильника	Время работы в аварийном режиме, ч	Световой поток, лм		Источник света (тип цоколя)	Мощность, Вт	Коэффициент мощности	Класс защиты от поражения электрическим током	Температура эксплуатации, °С	Масса, кг
				в аварийном режиме	в рабочем режиме						

4. Централизованная система аварийного освещения с электрическим источником ЦАУ BS-ELECTRO-1/220 (без адресного управления, напряжение питания 220В)

5. Централизованная система аварийного освещения с электрическим источником ЦАУ BS-ELECTRO-2/220 (с адресным управлением каждой группой световых приборов, напряжение питания 220В)

Аварийный светильник централизованного электропитания для эвакуационного освещения

а5730	BS-1390-1x1 LED*	централизованный	-	70	-	LED	2.6	≥ 0,7	I	-5...+35	0.68
а11483	BS-1390-1x1 LED Black*	централизованный	-	70	-	LED	2.6	≥ 0,7	I	-5...+35	0.68
а9981	BS-1390-1x3 LED LENS*	централизованный	-	200	-	LED	4.9	≥ 0,5	I	-5...+35	0.68
а11484	BS-1390-1x3 LED LENS* Black	централизованный	-	200	-	LED	4.9	≥ 0,5	I	-5...+35	0.68
а9980	BS-1390-1x4 LED*	централизованный	-	275	-	LED	5.8	≥ 0,5	I	-5...+35	0.68
а11485	BS-1390-1x4 LED Black*	централизованный	-	275	-	LED	5.8	≥ 0,5	I	-5...+35	0.68

*Для непостоянного режима

6. Централизованная система аварийного освещения с электрическим источником ЦАУ BS-ELECTRO-3/220 (с адресным управлением каждым световым прибором, напряжение питания 220В)

Аварийный светильник централизованного электропитания для эвакуационного освещения с адресным управлением

а12497	BS-1390-1x4 LED BSE3*	централизованный	-	275	-	LED	5.8	≥ 0,5	I	-5...+35	0.68
--------	-----------------------	------------------	---	-----	---	-----	-----	-------	---	----------	------

* для непостоянного режима

7. Групповая система аварийного освещения с электрическим источником ГАУ BS-REALIST-24 (без адресного управления, напряжение питания =24В)

Аварийный светильник централизованного электропитания для эвакуационного освещения (=24В)

а9118	BS-1390-1x1 LED (=24V)*	централизованный	-	70	-	LED	1.5	-	III	-5...+35	0.3
а11724	BS-1390-1x1 LED (=24V) Black*	централизованный	-	70	-	LED	1.5	-	III	-5...+35	0.3
а9983	BS-1390-1x3 LED (=24V) LENS*	централизованный	-	200	-	LED	3.4	-	III	-5...+35	0.3
а13966	BS-1390-1x3 LED (=24V) LENS Black*	централизованный	-	200	-	LED	3.4	-	III	-5...+35	0.3
а9982	BS-1390-1x4 LED (=24V)*	централизованный	-	275	-	LED	3.9	-	III	-5...+35	0.3
а10648	BS-1390-1x4 LED (=24V) Black*	централизованный	-	275	-	LED	3.9	-	III	-5...+35	0.3

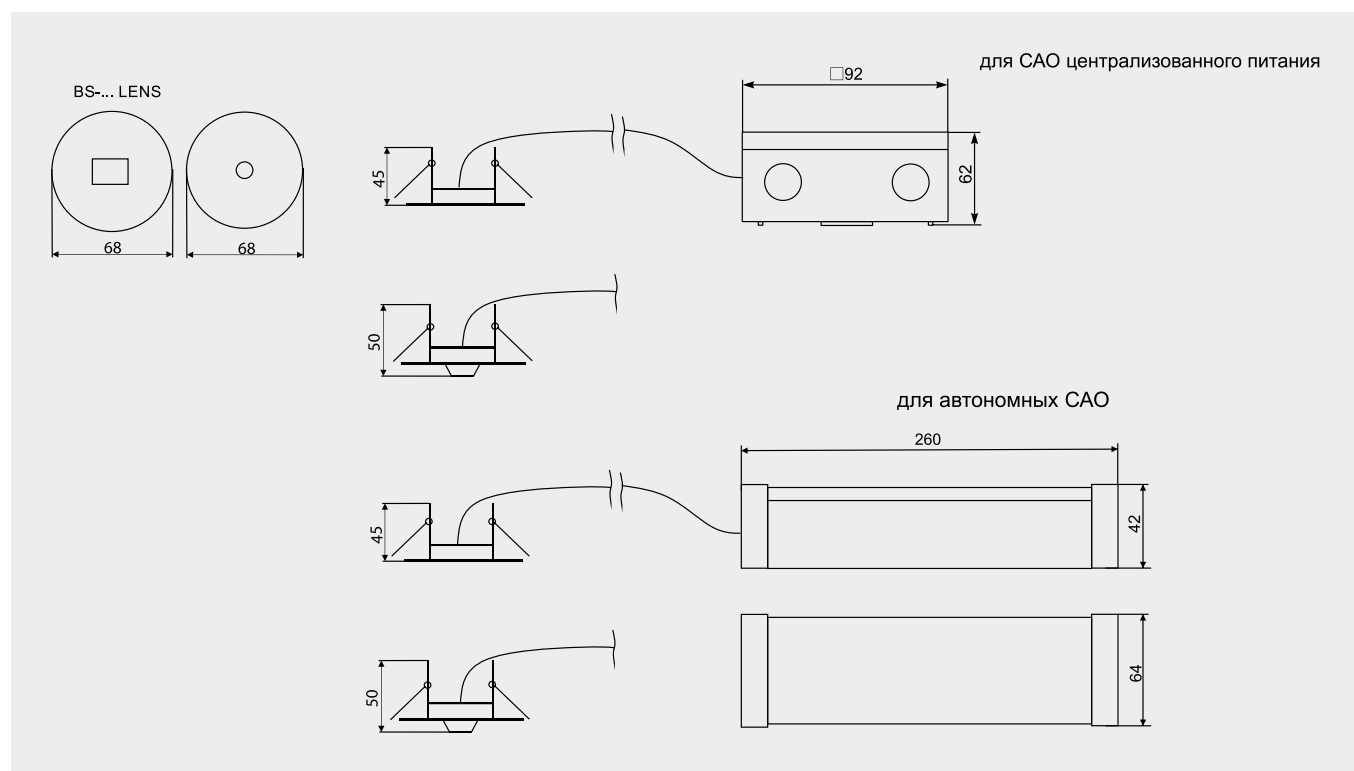
*Для непостоянного режима

8. Система управления рабочим и аварийным освещением ZARIUS DALI

Автономный аварийный светильник эвакуационного освещения, совместимый с системой ZARIUS DALI

а12499	BS-8393-1x4 LED DALI	непостоянный	1	200	-	LED	3	≥ 0,5	I	-5...+35	0.21
--------	----------------------	--------------	---	-----	---	-----	---	-------	---	----------	------

Габаритные размеры



Аксессуары не предусмотрены



POLET



Артикул	Наименование позиции	Тип светильника	Время работы в аварийном режиме, ч	Минимальная яркость, кд/м²	Световой поток, лм	Источник света (тип цоколя)	Мощность, Вт	Коэффициент мощности	Класс защиты от поражения электрическим током	Температура эксплуатации, °С	Масса, кг
---------	----------------------	-----------------	------------------------------------	----------------------------	--------------------	-----------------------------	--------------	----------------------	---	------------------------------	-----------

1. Автономная система аварийного освещения

Автономный световой указатель / оповещатель пожарный световой – NiCd, Telecontrol, Sparklogic, Test, Lcom

a11515	BS-511/3-10x0,3 INEXI LED 5L	универсальный	1/3	50	-	LED	7	≥ 0,5	I	+1...+35	2,3
--------	------------------------------	---------------	-----	----	---	-----	---	-------	---	----------	-----

2. Автономная масштабируемая система аварийного освещения (технология INEXI SNEL)

Составной автономный световой указатель / оповещатель пожарный световой (технология INEXI SNEL) – NiCd, Telecontrol, Sparklogic, Test, Lcom

a11516	BS-511/3-10x0,3 INEXI SNEL LED	универсальный (master)	1/3	50	-	LED	7	≥ 0,6	I	+1...+35	1,8
a11517	BS-811/3-10x0,3 INEXI SNEL LED	непостоянный (master)	1/3	50	-	LED	3	≥ 0,6	I	+1...+35	1,8

Вспомогательный световой указатель / оповещатель пожарный световой (технология INEXI SNEL, slave)

a11518	BS-410-10x0,3 INEXI SNEL LED	вспомогательный (slave)	-	50	-	LED	3,2	-	III	-30...+35	1,5
--------	------------------------------	-------------------------	---	----	---	-----	-----	---	-----	-----------	-----

4. Централизованная система аварийного освещения с электрическим источником ЦАУ BS-ELECTRO-1/220 (без адресного управления, напряжение питания 220В)

5. Централизованная система аварийного освещения с электрическим источником ЦАУ BS-ELECTRO-2/220 (с адресным управлением каждой группой световых приборов, напряжение питания 220В)

Световой указатель централизованного электропитания / оповещатель пожарный световой

a11519	BS-110-10x0,3 LED	централизованный	-	50	-	LED	10	≥ 0,5	I	-5...+35	1,6
--------	-------------------	------------------	---	----	---	-----	----	-------	---	----------	-----

* Режим полного затемнения

Артикул	Наименование позиции	Тип светильника	Время работы в аварийном режиме, ч	Минимальная яркость, кд/м²	Световой поток, лм	Источник света (тип цоколя)	Мощность, Вт	Коэффициент мощности	Класс защиты от поражения электрическим током	Температура эксплуатации, °С	Масса, кг
---------	----------------------	-----------------	------------------------------------	----------------------------	--------------------	-----------------------------	--------------	----------------------	---	------------------------------	-----------

6. Централизованная система аварийного освещения с электрическим источником ЦАУ BS-ELECTRO-3/220 (с адресным управлением каждым световым прибором, напряжение питания 220В)

Световой указатель централизованного электропитания / оповещатель пожарный световой с адресным управлением

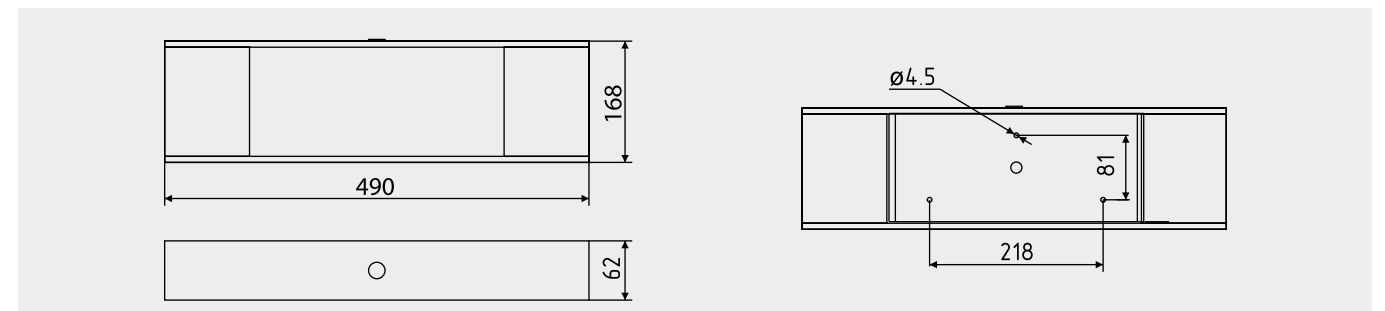
a11521	BS-110-10x0,3 LED BSE3	централизованный	-	50	-	LED	10	≥ 0,5	I	-5...+35	1,6
--------	------------------------	------------------	---	----	---	-----	----	-------	---	----------	-----

7. Групповая система аварийного освещения с электрическим источником ГАУ BS-REALIST-24 (без адресного управления, напряжение питания =24В)

Световой указатель централизованного электропитания / оповещатель пожарный световой (=24В)

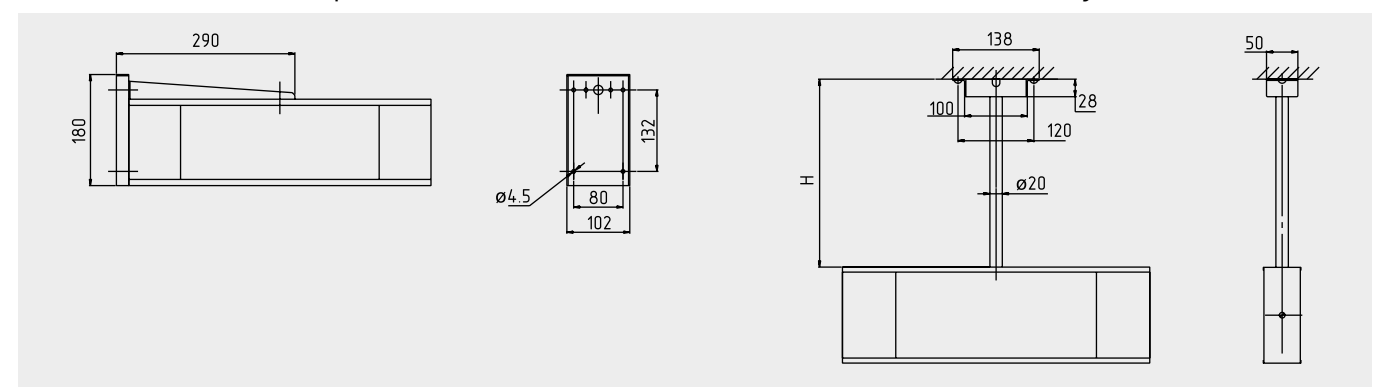
a11522	BS-110-10x0,3 LED (=24V)	централизованный	-	70	-	LED	5	-	III	-5...+35	1,4
--------	--------------------------	------------------	---	----	---	-----	---	---	-----	----------	-----

Габаритные размеры



Установка на кронштейн BS-K-2

Установка на штангу BS-SH-1-***



Знак безопасности: BL-3015.ON

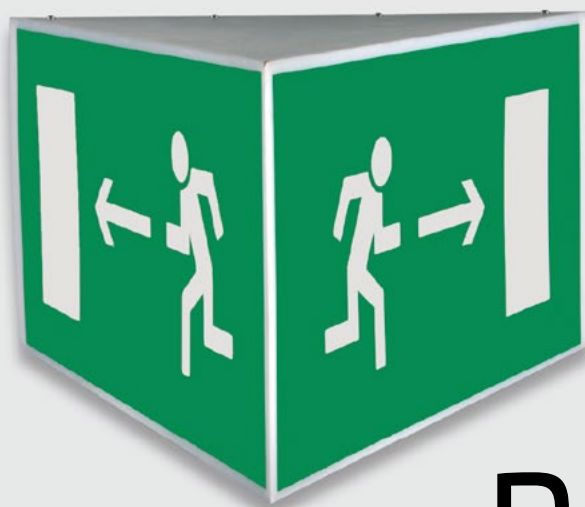
Для выбора артикула смотрите стр. 28-31

Аксессуары

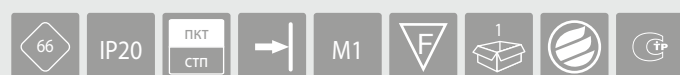


Кронштейн BS-K-2 Штанга BS-SH-1-30 Штанга BS-SH-1-300 Штанга BS-SH-1-500 Штанга BS-SH-1-1000

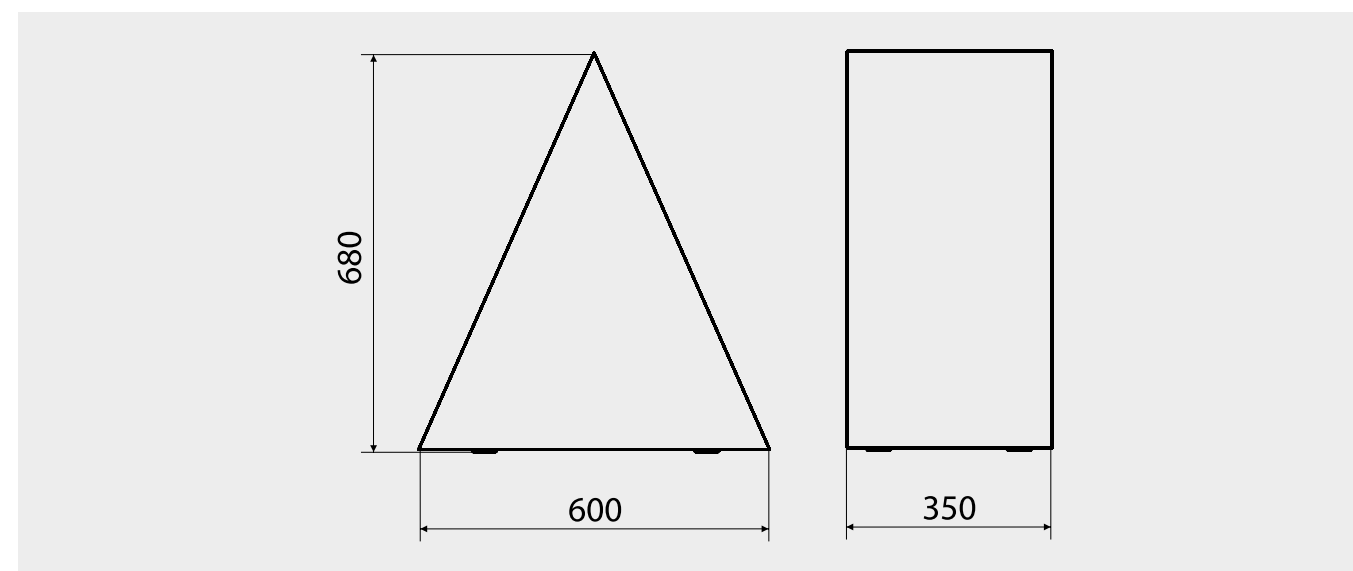
При двухстороннем размещении указателя требуется заказ дополнительной пластины PP-30163 «Пластина для двухстороннего размещения» и знак безопасности.



PRIZMA



Габаритные размеры



Знак безопасности: NPU-7035.ON

Аксессуары не предусмотрены

Артикул	Наименование позиции	Тип светильника	Время работы в аварийном режиме, ч	Минимальная яркость, кд/м²	Источник света (тип цоколя)	Мощность, Вт	Коэффициент мощности	Класс защиты от поражения электрическим током	Температура эксплуатации, °С	Масса, кг
4. Централизованная система аварийного освещения с электрическим источником ЦАУ BS-ELECTRO-1/220 (без адресного управления, напряжение питания 220В)										
5. Централизованная система аварийного освещения с электрическим источником ЦАУ BS-ELECTRO-2/220 (с адресным управлением каждой группой световых приборов, напряжение питания 220В)										
Световой указатель централизованного электропитания / оповещатель пожарный световой										
a4949	BS-1870-2x36	централизованный	-	50	КЛЛ (2G11)	75	≥ 0,99	I	-5...+35	5,8



RADEM



Артикул	Наименование позиции	Тип светильника	Время работы в аварийном режиме, ч	Яркость, кд/м ²		Источник света (тип цоколя)	Мощность, Вт	Коэффициент мощности	Класс защиты от поражения электрическим током	Температура эксплуатации, °С	Масса, кг
				минимальная	средняя						

2. Автономная масштабируемая система аварийного освещения (технология INEXI SNEL)

Вспомогательный световой указатель / оповещатель пожарный световой (технология INEXI SNEL, slave)

а9972	BS-4670-5x0,3 INEXI SNEL LED	Вспомогательный (slave)	-	75/35	420	LED	1.6	-	III	-30...+35	0.8
а9973	BS-4670-5x0,3 INEXI SNEL LED Black	Вспомогательный (slave)	-	75/35	420	LED	1.6	-	III	-30...+35	0.8

4. Централизованная система аварийного освещения с электрическим источником ЦАУ BS-ELECTRO-1/220 (без адресного управления, напряжение питания 220В)

5. Централизованная система аварийного освещения с электрическим источником ЦАУ BS-ELECTRO-2/220 (с адресным управлением каждой группой световых приборов, напряжение питания 220В)

Световой указатель централизованного электропитания / оповещатель пожарный световой

а9975	BS-1670-5x0,3 LED BP	централизованный	-	100	420	LED	4	≥0,55	II	-30...+35	1.0
а9974	BS-1670-5x0,3 LED BP Black	централизованный	-	100	420	LED	4	≥0,55	II	-30...+35	1.0

7. Групповая система аварийного освещения с электрическим источником ГАУ BS-REALIST-24 (без адресного управления, напряжение питания =24В)

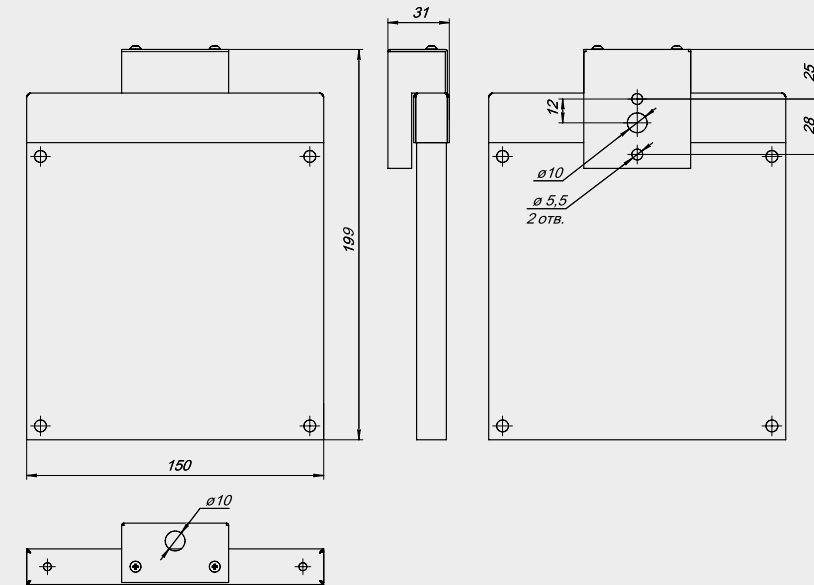
Световой указатель централизованного электропитания / оповещатель пожарный световой (=24V)

а9926	BS-1670-5x0,3 LED (=24V)	централизованный	-	100	420	LED	2.7	-	III	-30...+35	0.8
а9971	BS-1670-5x0,3 LED (=24V) Black	централизованный	-	100	420	LED	2.7	-	III	-30...+35	0.8

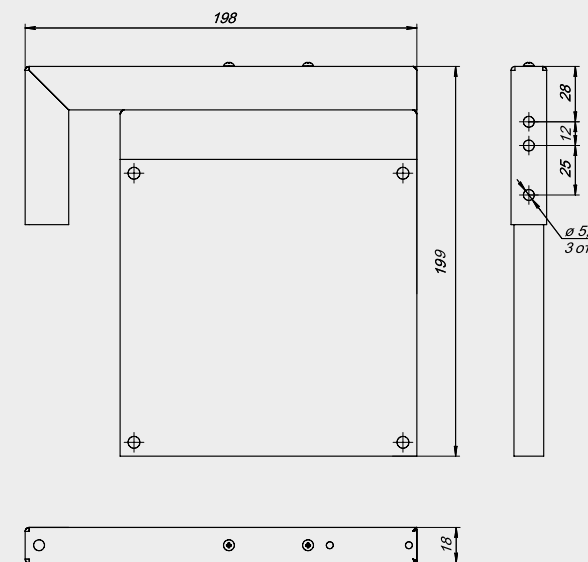
Габаритные размеры

BS-4670-5x0,3INEXISNELLED,BS-4670-5x0,3INEXISNELLEDBlack,BS-1670-5x0,3LED(=24V),BS-1670-5x0,3LED(=24V)Black

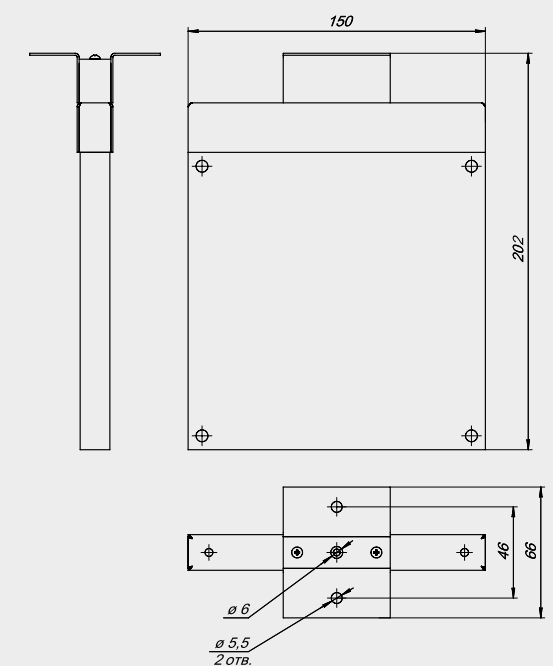
ВАРИАНТ №1 — односторонний на стену (установка параллельно плоскости стены) кронштейн входит в комплект поставки



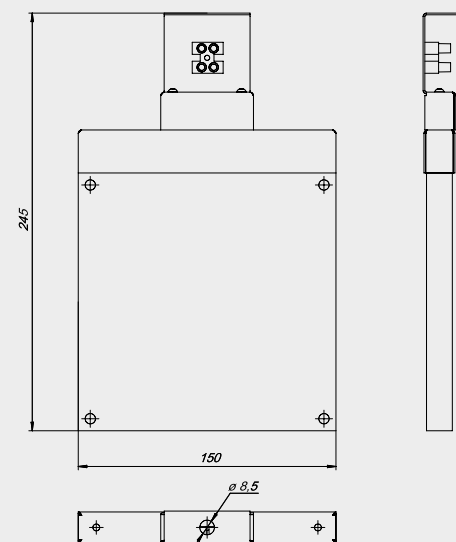
ВАРИАНТ №2 — двухсторонний на стену (установка перпендикулярно плоскости стены) кронштейн BS-K-7 заказывается отдельно



ВАРИАНТ №3 — крепление к потолку штанга BS-SH-5 заказывается отдельно

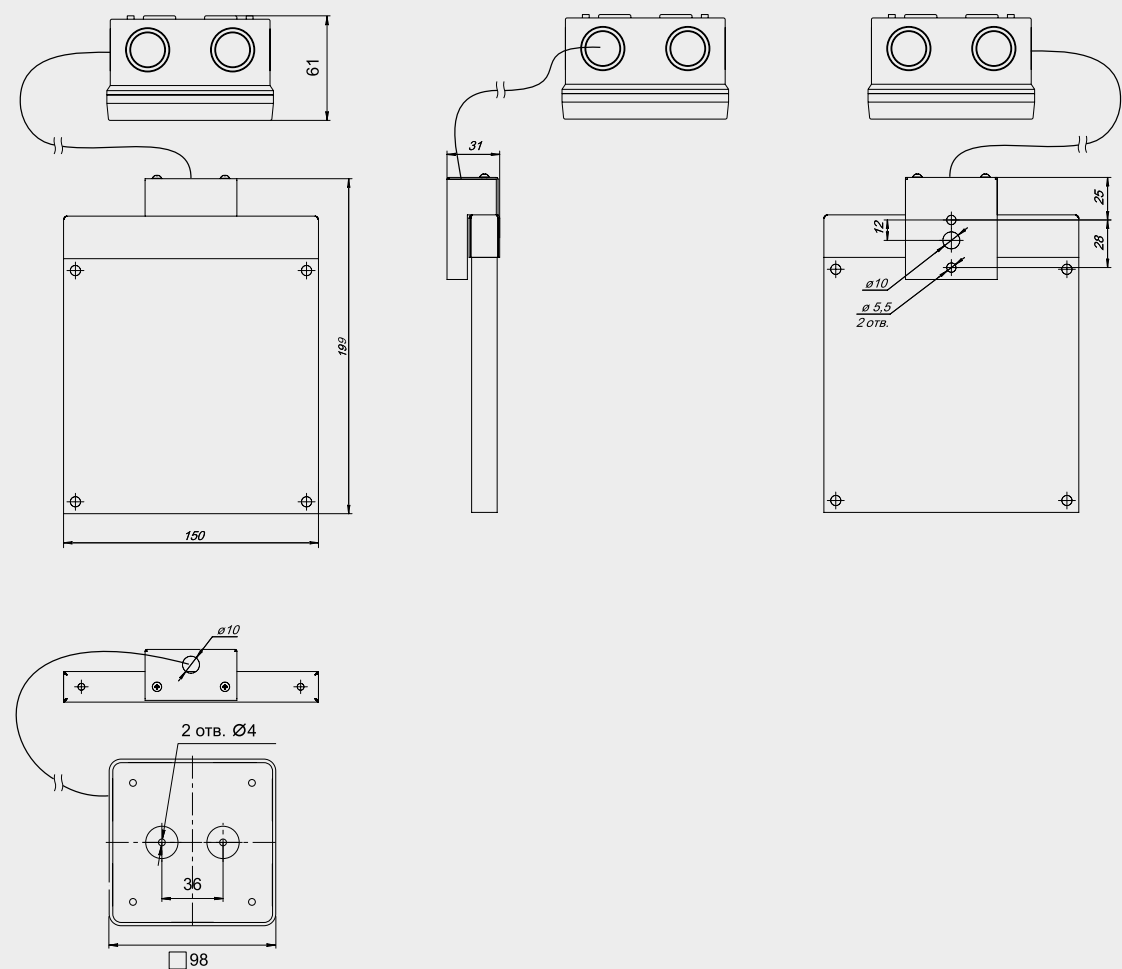


ВАРИАНТ №4 — крепление на шпильку M8
кронштейн BS-K-8 заказывается отдельно

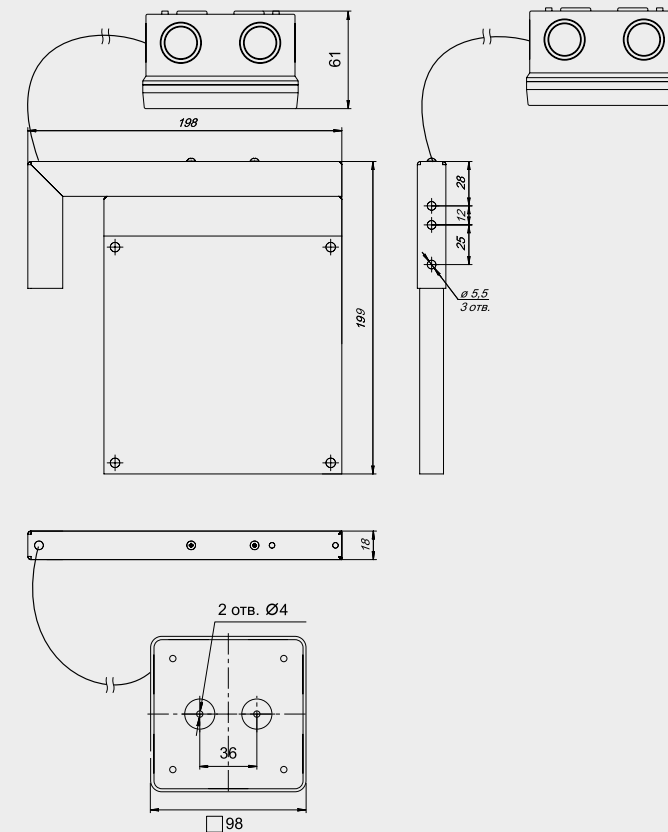


Габаритные размеры
BS-1670-5x0,3 LED BP и BS-1670-5x0,3 LED BP Black

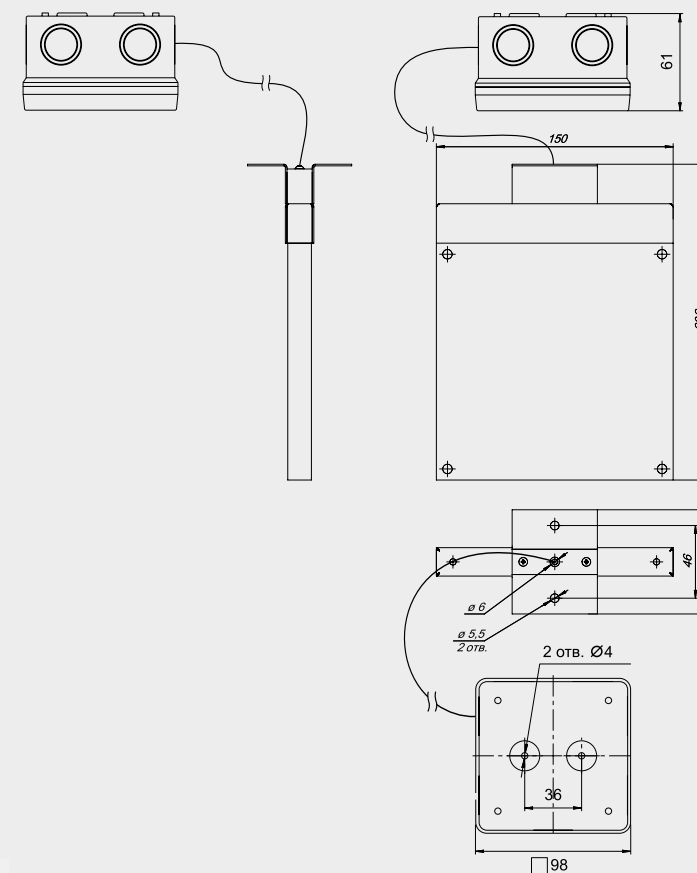
ВАРИАНТ №1 — односторонний на стену (установка параллельно плоскости стены)
кронштейн входит в комплект поставки



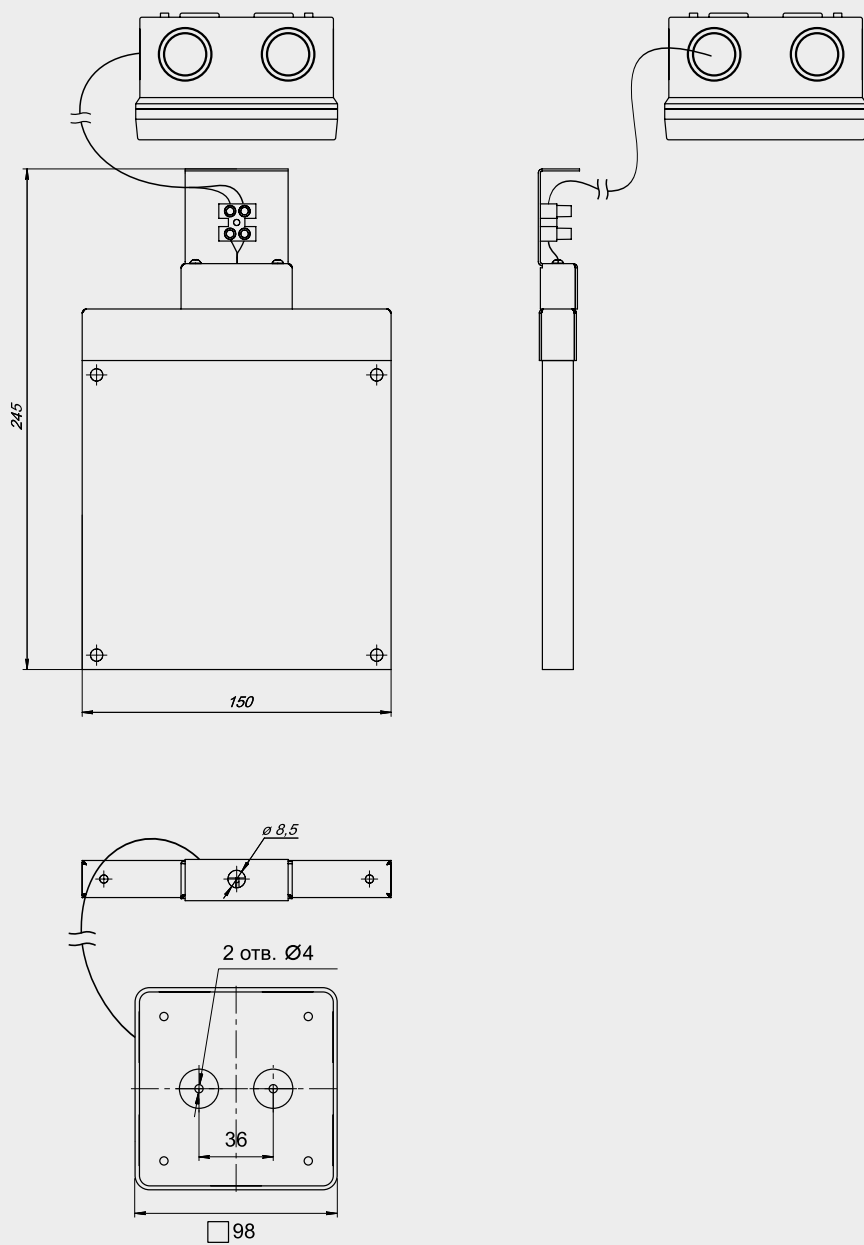
ВАРИАНТ №2 — двухсторонний на стену (установка перпендикулярно плоскости стены)
кронштейн BS-K-7 заказывается отдельно



ВАРИАНТ №3 — крепление к потолку
штанга BS-SH-5 заказывается отдельно



ВАРИАНТ №4 — крепление на шпильку М8
кронштейн BS-K-8 заказывается отдельно



Знак безопасности: BL1515.ON

Для выбора артикула смотрите стр. 28-31

Аксессуары для моделей

BS-4670-5x0,3 INEXI SNEL LED / BS-1670-5x0,3 LED BP / BS-1670-5x0,3 LED (=24V)

а8625



Кронштейн BS-K-7

а8022



Кронштейн BS-K-8

а7986



Штанга BS-SH-5

Аксессуары для моделей

BS-4670-5x0,3 INEXI SNEL LED Black / BS-1670-5x0,3 LED BP Black / BS-1670-5x0,3 LED (=24V) Black

а10482



Кронштейн BS-K-7 Black

а10481



Кронштейн BS-K-8 Black

а10483



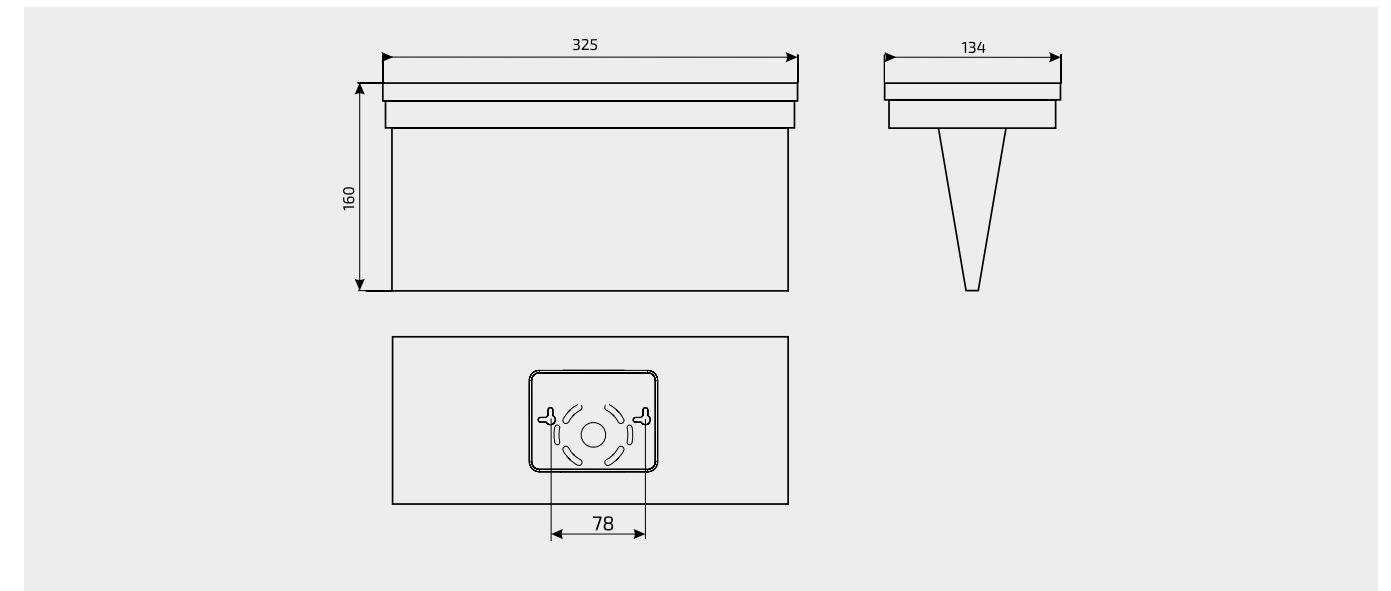
Штанга BS-SH-5 Black



REGATA



Габаритные размеры



Знак безопасности: NPU-3110.ON

Для выбора артикула смотрите стр. 28-31

Знак безопасности NPU-3110.E22 «ВЫХОД» входит в комплект поставки

Аксессуары



Артикул	Наименование позиции	Тип светильника	Время работы в аварийном режиме, ч	Минимальная яркость, кд/м²	Источник света (тип цоколя)	Мощность, Вт	Коэффициент мощности	Класс защиты от поражения электрическим током	Температура эксплуатации, °С	Масса, кг
---------	----------------------	-----------------	------------------------------------	----------------------------	-----------------------------	--------------	----------------------	---	------------------------------	-----------

1. Автономная система аварийного освещения

Автономный световой указатель – NiCd, Telecontrol, Test

a8782	BS-8473-8x0,1 LED	непостоянный	3	35	LED	2	≥ 0,1	II	от +1 до +35	0,95
a8783	BS-7471-2x1 LED	постоянный	1	35	LED	2	≥ 0,3	II	от +1 до +35	1,05

4. Централизованная система аварийного освещения с электрическим источником ЦАУ BS-ELECTRO-1/220 (без адресного управления, напряжение питания 220В)

5. Централизованная система аварийного освещения с электрическим источником ЦАУ BS-ELECTRO-2/220 (с адресным управлением каждой группой световых приборов, напряжение питания 220В)

Световой указатель централизованного электропитания / оповещатель пожарный световой

a8784	BS-1470-2x1 LED	централизованный	-	35	LED	2	≥ 0,3	II	от -5 до +35	0,6
-------	-----------------	------------------	---	----	-----	---	-------	----	--------------	-----

7. Групповая система аварийного освещения с электрическим источником ГАУ BS- REALIST-24 (без адресного управления, напряжение питания =24В)

Световой указатель централизованного электропитания / оповещатель пожарный световой (=24В)

a9841	BS-1470-3x1 LED (=24V)	централизованный	-	-	LED	4	≥ 0,3	III	от -5 до +35	0,8
-------	------------------------	------------------	---	---	-----	---	-------	-----	--------------	-----

8. Система управления рабочим и аварийным освещением ZARIUS DALI

Автономный световой указатель совместимый с системой ZARIUS DALI

a9840	BS-7471-2x1 LED DALI	постоянный	1	35	LED	2	≥ 0,3	II	от +1 до +35	0,8
-------	----------------------	------------	---	----	-----	---	-------	----	--------------	-----



Артикул	Наименование позиции	Тип светильника	Время работы в аварийном режиме, ч	Яркость, кд/м²		Источник света (тип цоколя)	Мощность, Вт	Коэффициент мощности	Класс защиты от поражения электрическим током	Температура эксплуатации, °С	Масса, кг
				минимальная	средняя						
1. Автономная система аварийного освещения											
Автономный световой указатель / оповещатель пожарный световой - NiMH, Telecontrol, Sparklogic, Test, Lcom											
a12861	BS-5931/3-15x0,3 INEXI LED	Универсальный	1/3	50/23	>200	LED	12,5	0,55	I	+1...+35	3,5
a12862	BS-8931/3-15x0,3 INEXI LED	Непостоянный	1/3	50/23	>200	LED	2,7	0,55	I	+1...+35	3,5

4. Централизованная система аварийного освещения с электрическим источником ЦАУ BS-ELECTRO-1/220 (без адресного управления, напряжение питания 220В)

5. Централизованная система аварийного освещения с электрическим источником ЦАУ BS-ELECTRO-2/220 (с адресным управлением каждой группой световых приборов, напряжение питания 220В)

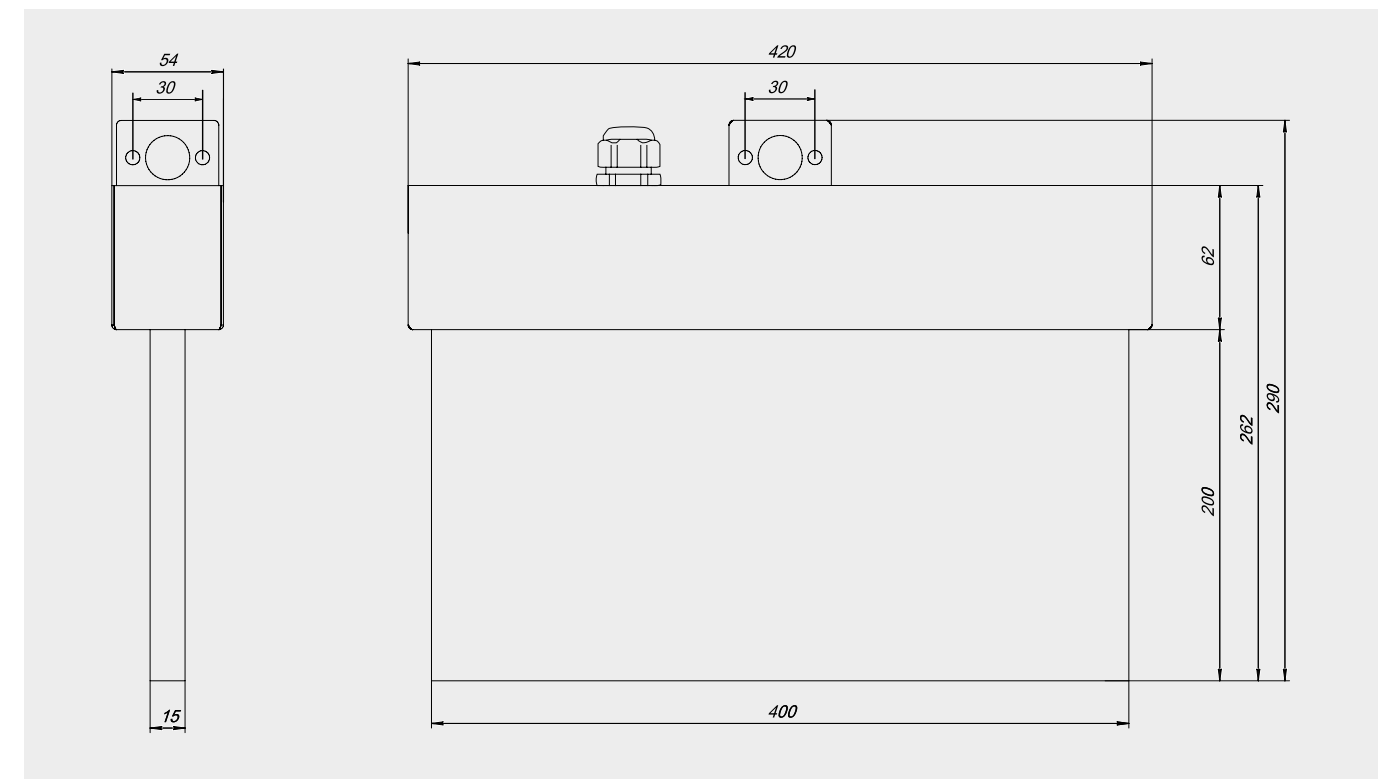
Световой указатель централизованного электропитания / оповещатель пожарный световой											
a12863	BS-1930-15x0,3 LED	централизованный	-	67	>200	LED	11	0,55	II	-30...+35	3,2
a13698	BS-1930-15x0,3 LED (-40C)	централизованный	-	67	>200	LED	11	0,55	II	-40...+40	3,2

6. Централизованная система аварийного освещения с электрическим источником ЦАУ BS-ELECTRO-3/220 (с адресным управлением каждым световым прибором, напряжение питания 220В)

Световой указатель / оповещатель пожарный световой централизованного электропитания с адресным управлением											
a13699	BS-1930-15x0,3 LED B5E3	централизованный	-	67	>200	LED	13	0,6	II	-30...+35	3,3

Артикул	Наименование позиции	Тип светильника	Время работы в аварийном режиме, ч	Яркость, кд/м²		Источник света (тип цоколя)	Мощность, Вт	Коэффициент мощности	Класс защиты от поражения электрическим током	Температура эксплуатации, °С	Масса, кг
				минимальная	средняя						
7. Групповая система аварийного освещения с электрическим источником ГАУ BS-REALIST-24 (без адресного управления, напряжение питания =24В)											
Световой указатель централизованного электропитания / оповещатель пожарный световой (=24В)											
a12865	BS-1930-15x0,3 LED (=24V)	централизованный	-	67	>200	LED	8	-	III	-30...+35	3,1

Габаритные размеры



Знак безопасности: BL-4020.0N

Для выбора артикула смотрите стр. 28-31

Аксессуары

a12795



Комплект аксессуаров BS-KA-1 White

a13027



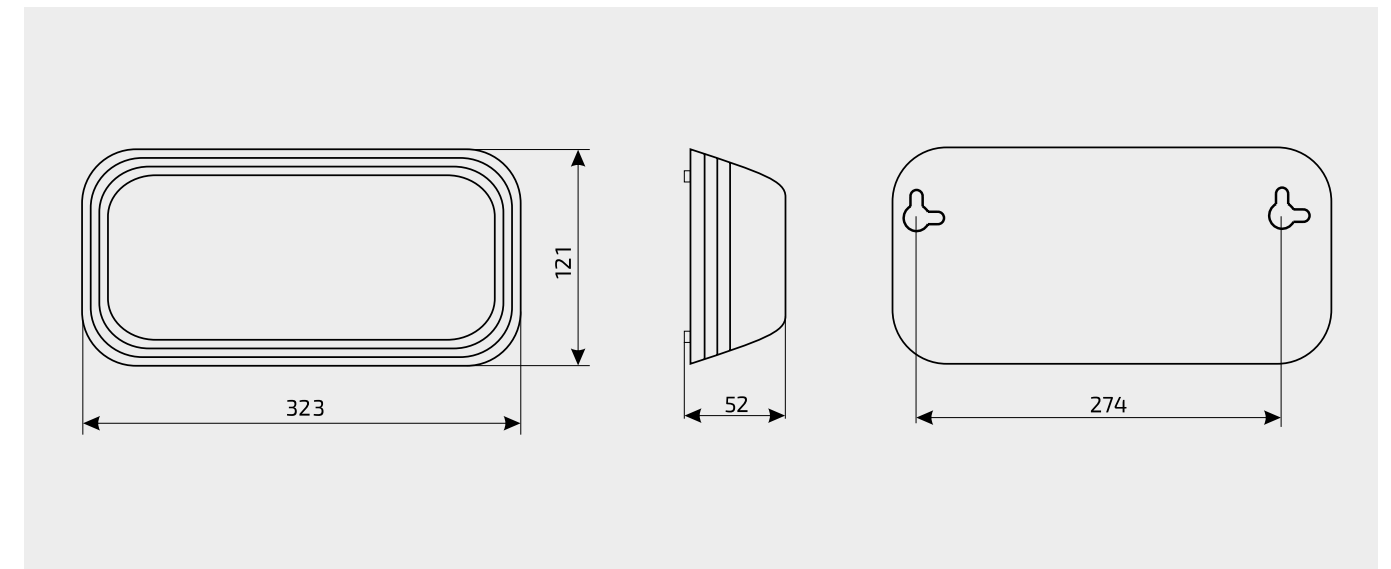
Комплект аксессуаров BS-KA-2 White



VOLNA



Габаритные размеры



Знак безопасности: NPU-2110.ON

Для выбора артикула смотрите стр. 28-31

Знак безопасности NPU-2110.E22 «ВЫХОД» входит в комплект поставки

Аксессуары не предусмотрены

Артикул	Наименование позиции	Тип светильника	Время работы в аварийном режиме, ч	Минимальная яркость, кд/м²	Световой поток, лм	Источник света (тип цоколя)	Мощность, Вт	Коэффициент мощности	Класс защиты от поражения электрическим током	Температура эксплуатации, °С	Масса, кг
---------	----------------------	-----------------	------------------------------------	----------------------------	--------------------	-----------------------------	--------------	----------------------	---	------------------------------	-----------

1. Автономная система аварийного освещения

Автономный световой указатель – NiCd, Telecontrol, Test

a8778	BS-871-8x0,1 LED	непостоянный	1	100	60	LED	1,1	≥ 0,1	II	от +1 до +35	0,6
a6442	BS-773-2x1 LED	постоянный	3	80	60	LED	3,5	≥ 0,3	II	от +1 до +35	0,6

4. Централизованная система аварийного освещения с электрическим источником ЦАУ BS-ELECTRO-1/220 (без адресного управления, напряжение питания 220В)

5. Централизованная система аварийного освещения с электрическим источником ЦАУ BS-ELECTRO-2/220 (с адресным управлением каждой группой световых приборов, напряжение питания 220В)

Световой указатель централизованного электропитания / оповещатель пожарный световой

a8808	BS-170-2x1 LED	централизованный	-	80	110	LED	3,5	≥ 0,3	II	от -5 до +35	0,45
-------	----------------	------------------	---	----	-----	-----	-----	-------	----	--------------	------

8. Система управления рабочим и аварийным освещением ZARIUS DALI

Автономный световой указатель, совместимый с системой ZARIUS DALI

a9910	BS-771-2x1 LED DALI	постоянный	1	80	110	LED	3,5	≥ 0,3	II	от +1 до +35	0,6
-------	---------------------	------------	---	----	-----	-----	-----	-------	----	--------------	-----



 ADAMAT 158	 ALBION 162	 AURORIS 164	 BARTON 166
 DECTON 168	 ERGONIK 170	 EVERON 172	 ICEBERG 174
 IDON 176	 LUCH 178	 METEOR 180	 MITRA 184
 NAUTILUS 186	 PILOT 188	 RUMB 190	 SPUTNIK 192
 SUBMARINE 194	 TERON 196	 TESSON 198	 UNIVERSAL 200
 VITARION 204	 ZENIT 206		



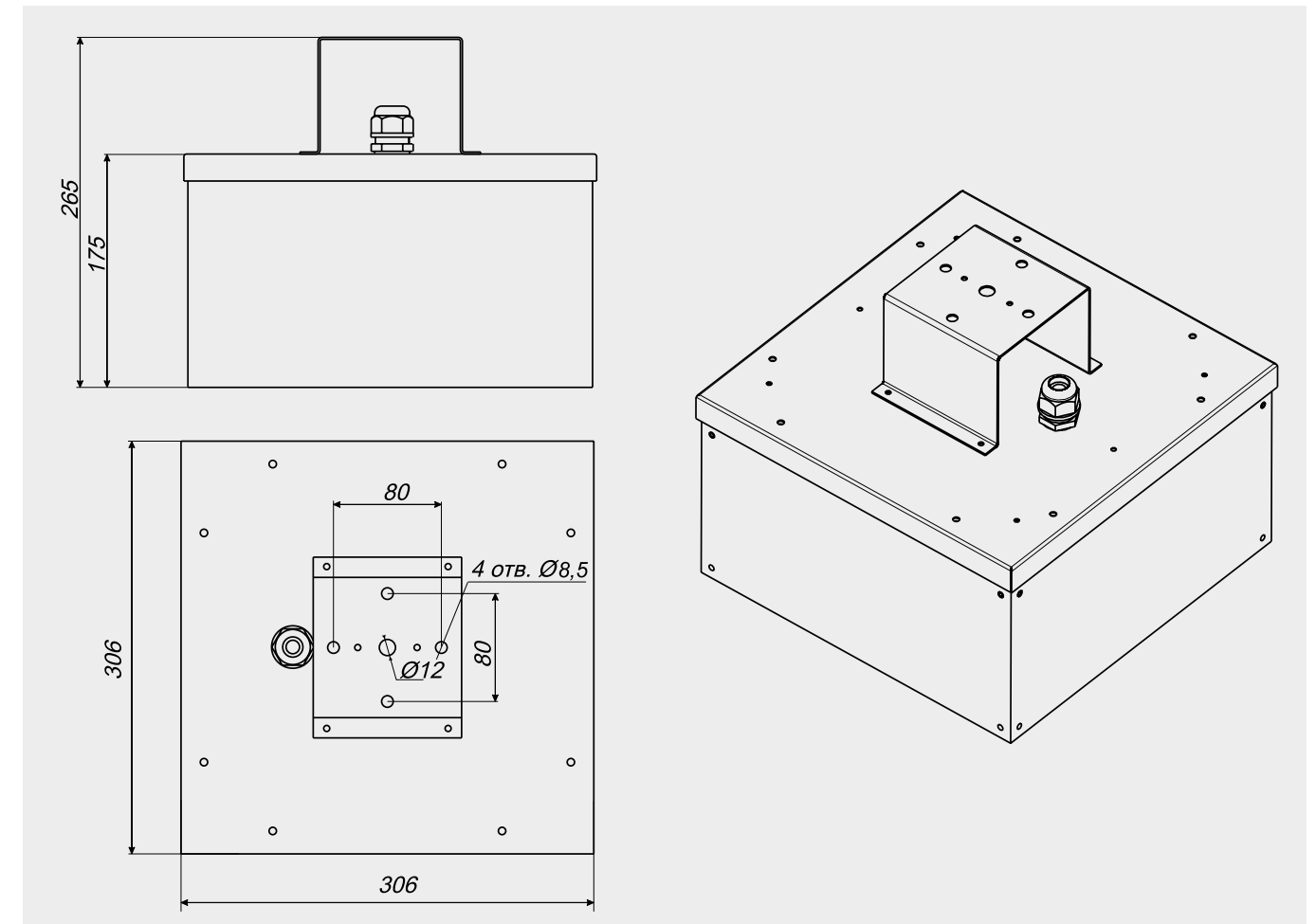
Световые приборы с высокой степенью защиты от влаги и пыли



ADAMAT



Габаритные размеры



Артикул	Наименование позиции	Тип светильника	Время работы в аварийном режиме, ч	Яркость, кд/м2		Источник света (тип цоколя)	Мощность, Вт	Коэффициент мощности	Класс защиты от поражения электрическим током	Температура эксплуатации, °С	Масса, кг
				средняя	минимальная						
1. Автономная система аварийного освещения											
Автономный световой указатель / оповещатель пожарный световой - NiMH, Telecontrol, Sparklogic, Test											
a11771	BS-7881-5x4 LED	постоянный	1	45	386	LED	22,5	≥0,9	I	+1...+35	5,7
a11772	BS-7883-5x4 LED	постоянный	3	45	386	LED	24	≥0,9	I	+1...+35	6,0

4. Централизованная система аварийного освещения с электрическим источником ЦАУ BS-ELECTRO-1/220 (без адресного управления, напряжение питания 220В)

5. Централизованная система аварийного освещения с электрическим источником ЦАУ BS-ELECTRO-2/220 (с адресным управлением каждой группой световых приборов, напряжение питания 220В)

Световой указатель централизованного электропитания / оповещатель пожарный световой											
a11770	BS-1880-5x4 LED (-40С)	централизованный	-	114	386	LED	21	≥0,92	I	-40...+40	4,7

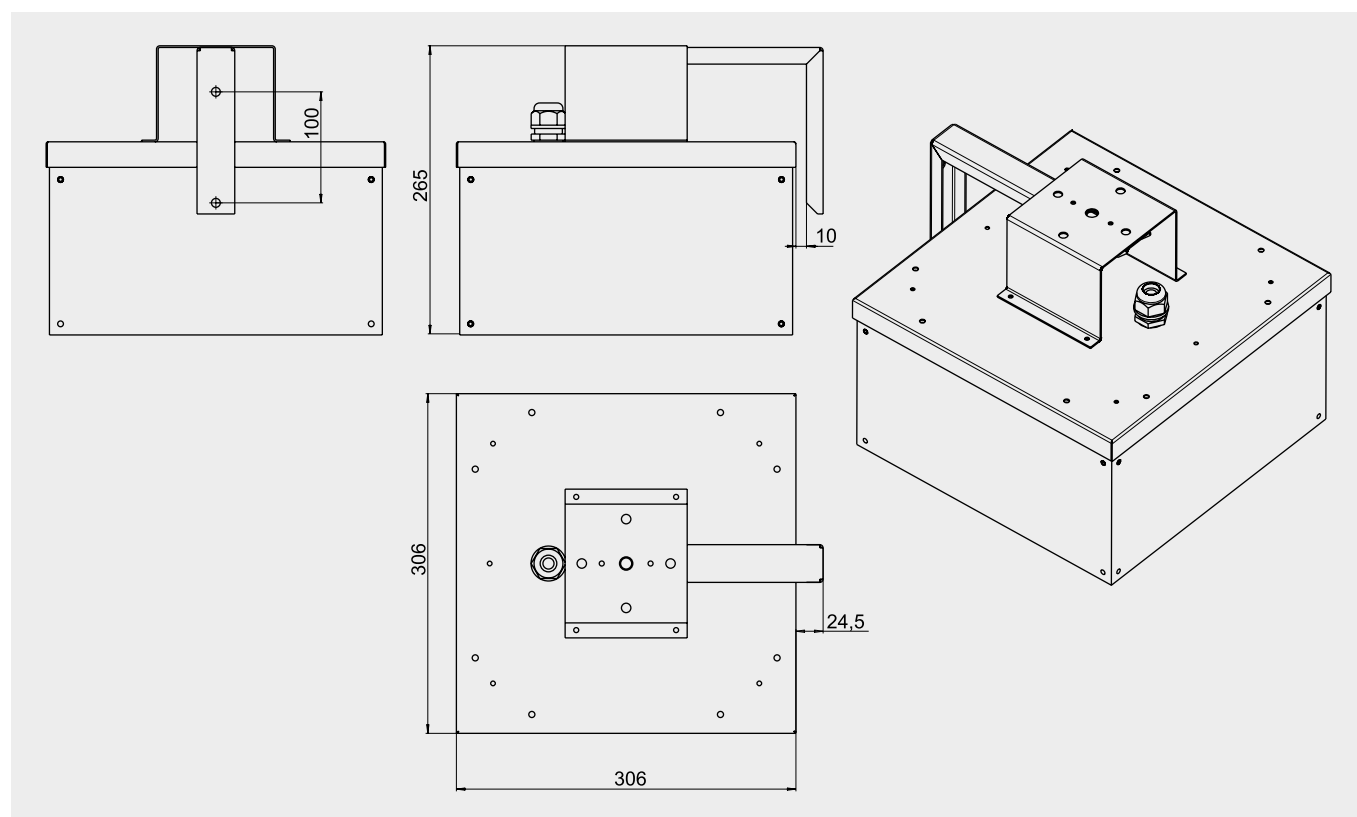
6. Централизованная система аварийного освещения с электрическим источником ЦАУ BS-ELECTRO-3/220 (с адресным управлением каждым световым прибором, напряжение питания 220В)

Световой указатель / оповещатель пожарный световой централизованного электропитания с адресным управлением											
a12364	BS-1880-5x4 LED BSE3	централизованный	-	114	386	LED	21	≥0,92	I	-30...+35	4,8

8. Система управления рабочим и аварийным освещением ZARIUS DALI

Автономный аварийный светильник эвакуационного освещения, совместимый с системой ZARIUS DALI - NiMH											
a12365	BS-7883-5x4 LED DALI	постоянный	3	45	386	LED	24	≥0,9	I	+1...+35	6,0

Габаритные размеры с кронштейном BS-K-14



Знак безопасности: BL-3015A.0N

Для выбора артикула смотрите стр. 28-31

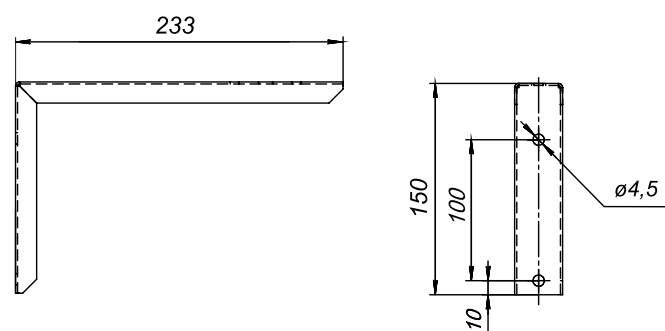
Аксессуары:

Знак безопасности BL-3015A.00: «Фон», входит в комплект поставки

Универсальный кронштейн входит в комплект поставки

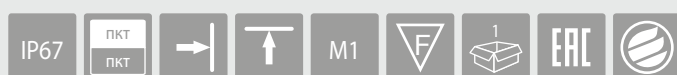
Кронштейн BS-K-14, артикул a12280

Заказывается отдельно

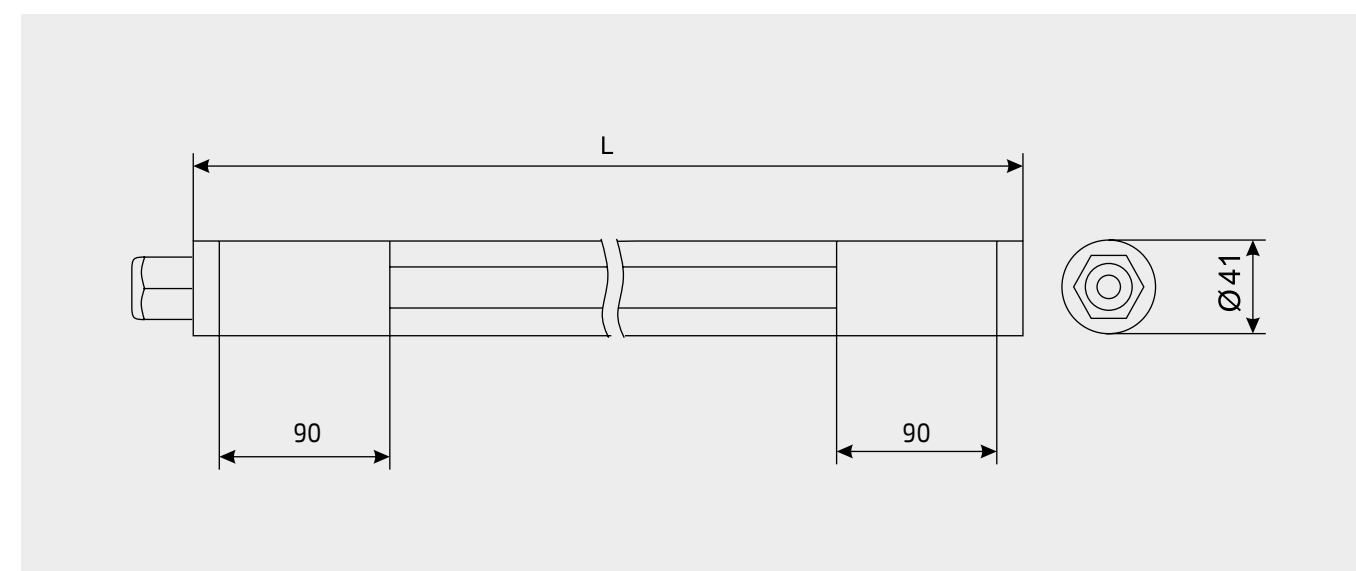




ALBION



Габаритные размеры



Количество и мощность источников света	Длина (L), мм
1x20	1400
1x30	1700

Аксессуары не предусмотрены

Артикул	Наименование позиции	Тип светильника	Время работы в аварийном режиме, ч	Световой поток, лм		Источник света (тип цоколя)	Мощность, Вт	Коэффициент мощности	Класс защиты от поражения электрическим током	Температура эксплуатации, °C	Масса, кг
				в аварийном режиме	в рабочем режиме						

4. Централизованная система аварийного освещения с электрическим источником ЦАУ BS-ELECTRO-1/220 (без адресного управления, напряжение питания 220В)

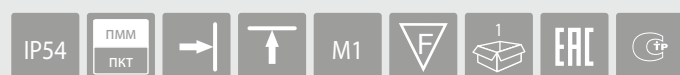
5. Централизованная система аварийного освещения с электрическим источником ЦАУ BS-ELECTRO-2/220 (с адресным управлением каждой группой световых приборов, напряжение питания 220В)

Аварийный светильник централизованного электропитания

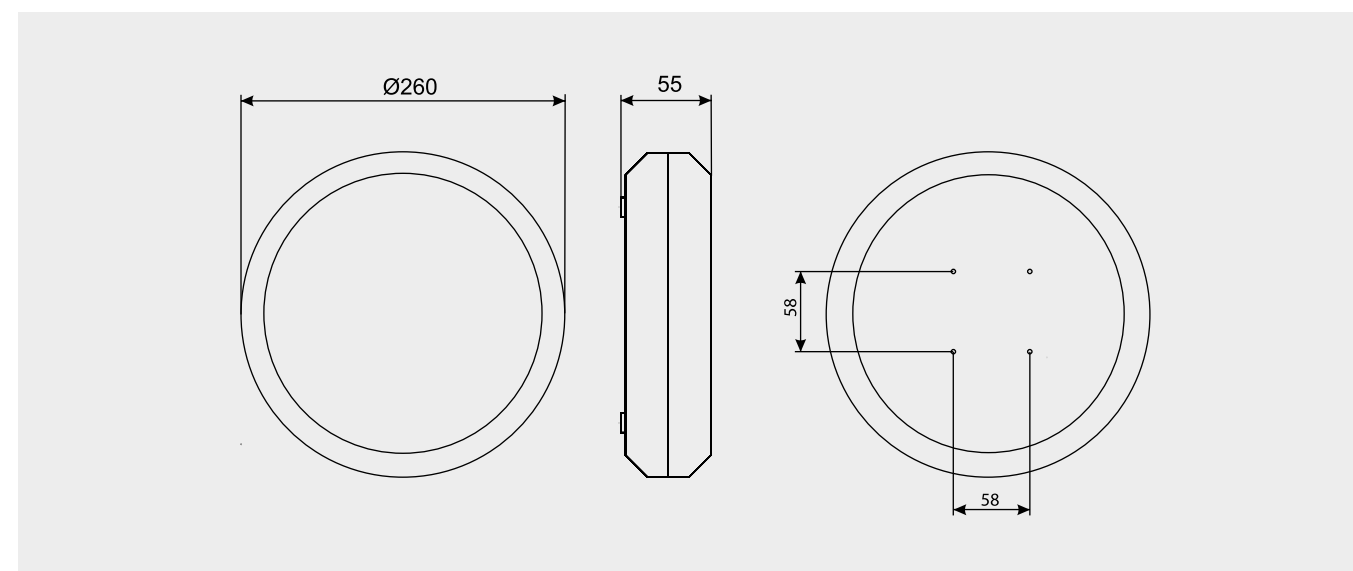
a11786	BS-1860-1x20 T8 LED	централизованный	-	1650	1650	LED TUBE T8 (G13)	20	≥ 0,93	I	-20...+40	3,4
a11787	BS-1860-1x30 T8 LED	централизованный	-	2000	2000	LED TUBE T8 (G13)	32	≥ 0,93	I	-20...+40	4,5



AURORIS



Габаритные размеры



Аксессуары не предусмотрены

Артикул	Наименование позиции	Тип светильника	Время работы в аварийном режиме, ч	Световой поток, лм		Источник света (тип цоколя)	Мощность, Вт	Коэффициент мощности	Класс защиты от поражения электрическим током	Температура эксплуатации, °С	Масса, кг
				в аварийном режиме	в рабочем режиме						

2. Автономная масштабируемая система аварийного освещения (технология INEXI SNEL)

Вспомогательный светильник эвакуационного освещения (технология INEXI SNEL, slave)

a7301	BS-4170-5x0,3 INEXI SNEL LED	вспомогательный (slave)	-	180/85	240	LED	1.6	-	III	-30...+35	0.95
-------	------------------------------	-------------------------	---	--------	-----	-----	-----	---	-----	-----------	------

4. Централизованная система аварийного освещения с электрическим источником ЦАУ BS-ELECTRO-1/220 (без адресного управления, напряжение питания 220В)

5. Централизованная система аварийного освещения с электрическим источником ЦАУ BS-ELECTRO-2/220 (с адресным управлением каждой группой световых приборов, напряжение питания 220В)

Аварийный светильник централизованного электропитания / светильник рабочего освещения

a7304	BS-1170-1x9	централизованный	-	260	260	КЛЛ (ZG7)	10.7	0.68	I	+1...+35	1
a9511	BS-1170-2x9	централизованный	-	515	515	КЛЛ (ZG7)	21.4	0.68	I	+1...+35	1.1

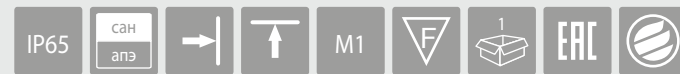
7. Групповая система аварийного освещения с электрическим источником ГАУ BS- REALIST-24 (без адресного управления, напряжение питания =24В)

Аварийный светильник централизованного электропитания (=24V)

a7303	BS-1170-10x0,3 LED (=24V)	централизованный	-	240	240	LED	4	-	III	-30...+35	1
-------	---------------------------	------------------	---	-----	-----	-----	---	---	-----	-----------	---



BARTON



Артикул	Наименование позиции	Тип светильника	Время работы в аварийном режиме, ч	Световой поток, лм		Источник света (тип цоколя)	Мощность, Вт	Коэффициент мощности	Класс защиты от поражения электрическим током	Температура эксплуатации, °С	Масса, кг
				в аварийном режиме	в рабочем режиме						

1. Автономная система аварийного освещения

Автономный аварийный светильник эвакуационного освещения – NiCd, NiMh, Telecontrol, Test, Lcom

a9626	BS-7511-1x36 T8	постоянный	1	280	2800	ЛЛ T8 (G13)	42	≥ 0,99	I	+1...+35	2.1
a9634	BS-7513-1x36 T8	постоянный	3	280	2800	ЛЛ T8 (G13)	43	≥ 0,99	I	+1...+35	2.1
a9629	BS-7511-1x58 T8	постоянный	1	310	4400	ЛЛ T8 (G13)	57	≥ 0,98	I	+1...+35	3.1
a9635	BS-7513-1x58 T8	постоянный	3	310	4400	ЛЛ T8 (G13)	59	≥ 0,98	I	+1...+35	3.1
a9646	BS-9511-2x36 T8	комбинированный постоянный	1	280	5700	ЛЛ T8 (G13)	81	≥ 0,99	I	+1...+35	3.6
a9617	BS-9513-2x36 T8	комбинированный постоянный	3	280	5700	ЛЛ T8 (G13)	82	≥ 0,99	I	+1...+35	3.8
a9612	BS-9511-2x58 T8	комбинированный постоянный	1	310	8800	ЛЛ T8 (G13)	110	≥ 0,98	I	+1...+35	4
a9620	BS-9513-2x58 T8	комбинированный постоянный	3	310	8800	ЛЛ T8 (G13)	111	≥ 0,98	I	+1...+35	4.3

Автономный аварийный светильник резервного освещения – NiMH, Telecontrol, Test, Lcom, Delay

a11363	BS-7511-1x20 T8 LED RO	постоянный	1	1575	1575	LED TUBE T8 (G13)	28	≥ 0,89	I	+1...+35	2.8
a11364	BS-7511-1x30 T8 LED RO	постоянный	1	1700	1700	LED TUBE T8 (G13)	38	≥ 0,89	I	+1...+35	3.2
a11365	BS-7511-2x20 T8 LED RO	постоянный	1	1575	3150	LED TUBE T8 (G13)	48	≥ 0,89	I	+1...+35	4.2
a11366	BS-9511-2x20 T8 LED RO	комбинированный постоянный	1	1575	3150	LED TUBE T8 (G13)	50	≥ 0,89	I	+1...+35	5
a11373	BS-9511-2x30 T8 LED RO	комбинированный постоянный	1	2400	4700	LED TUBE T8 (G13)	76	≥ 0,89	I	+1...+35	5.5
a11374	BS-7511-1x36 T8 RO	постоянный	1	2800	2800	ЛЛ T8 (G13)	50	≥ 0,96	I	+1...+35	2.1
a11375	BS-9511-2x36 T8 RO	комбинированный постоянный	1	2800	5700	ЛЛ T8 (G13)	91	≥ 0,96	I	+1...+35	3.6

Артикул	Наименование позиции	Тип светильника	Время работы в аварийном режиме, ч	Световой поток, лм		Источник света (тип цоколя)	Мощность, Вт	Коэффициент мощности	Класс защиты от поражения электрическим током	Температура эксплуатации, °С	Масса, кг
				в аварийном режиме	в рабочем режиме						

4. Централизованная система аварийного освещения с электрическим источником ЦАУ BS-ELECTRO-1/220 (без адресного управления, напряжение питания 220В)

5. Централизованная система аварийного освещения с электрическим источником ЦАУ BS-ELECTRO-2/220 (с адресным управлением каждой группой световых приборов, напряжение питания 220В)

Аварийный светильник централизованного электропитания / светильник рабочего освещения

a9630	BS-1510-1x20 T8 LED	централизованный	-	1575	1575	LED TUBE T8 (G13)	20	≥ 0,93	I	-20...+35	2
a11376	BS-1510-1x30 T8 LED	централизованный	-	1900	1900	LED TUBE T8 (G13)	30	≥ 0,93	I	-20...+35	3.3
a9636	BS-1510-2x20 T8 LED	централизованный	-	3150	3150	LED TUBE T8 (G13)	40	≥ 0,93	I	-20...+35	3.2
a11377	BS-1510-2x30 T8 LED	централизованный	-	3700	3700	LED TUBE T8 (G13)	60	≥ 0,93	I	-20...+35	4
a9641	BS-1510-1x36 T8	централизованный	-	2800	2800	ЛЛ T8 (G13)	36	≥ 0,99	I	-5...+35	2.1
a9643	BS-1510-1x58 T8	централизованный	-	4400	4400	ЛЛ T8 (G13)	54	≥ 0,99	I	-5...+35	2.6
a9616	BS-1510-2x36 T8	централизованный	-	5700	5700	ЛЛ T8 (G13)	77	≥ 0,99	I	-5...+35	3.2
a9618	BS-1510-2x58 T8	централизованный	-	8800	8800	ЛЛ T8 (G13)	105	≥ 0,99	I	-5...+35	3.5

Управляемый аварийный светильник централизованного электропитания Lcom

a11378	BS-1510-1x20 T8 LED PM	централизованный	-	1575	1575	LED TUBE T8 (G13)	20	≥ 0,93	I	-20...+35	2
a11379	BS-1510-1x30 T8 LED PM	централизованный	-	1900	1900	LED TUBE T8 (G13)	30	≥ 0,93	I	-20...+35	3.3
a11380	BS-1510-2x20 T8 LED PM	централизованный	-	3150	3150	LED TUBE T8 (G13)	40	≥ 0,93	I	-20...+35	3.2
a11381	BS-1510-2x30 T8 LED PM	централизованный	-	3700	3700	LED TUBE T8 (G13)	60	≥ 0,93	I	-20...+35	4

8. Система управления рабочим и аварийным освещением ZARIUS DALI

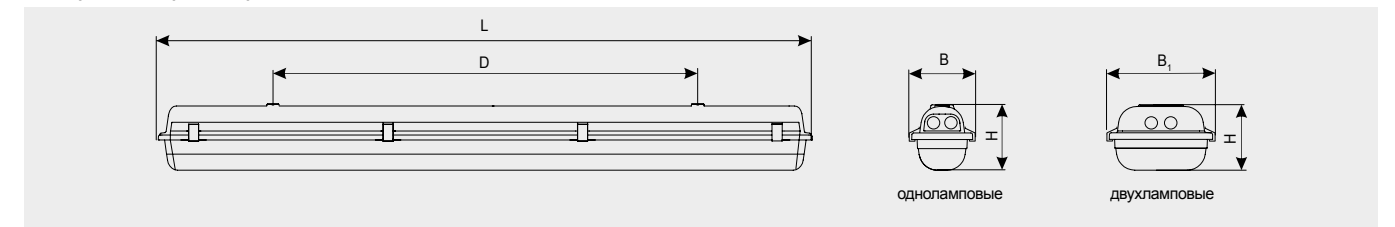
Автономный аварийный светильник эвакуационного освещения, совместимый с системой ZARIUS DALI

a9647	BS-7513-1x36 T8 DALI	постоянный	3	280	2800	ЛЛ T8 (G13)	41	≥ 0,99	I	+1...+35	2.1
a9665	BS-7513-1x58 T8 DALI	постоянный	3	310	4400	ЛЛ T8 (G13)	57	≥ 0,99	I	+1...+35	3.1
a9637	BS-9513-2x36 T8 DALI	комбинированный	3	280	5700	ЛЛ T8 (G13)	82	≥ 0,99	I	+1...+35	3.6
a9627	BS-9513-2x58 T8 DALI	комбинированный	3	310	8800	ЛЛ T8 (G13)	113	≥ 0,99	I	+1...+35	4.3

Аварийный светильник централизованного электропитания / светильник рабочего освещения, совместимый с системой ZARIUS DALI -NiCd

a9624	BS-1510-1x36 T8 DALI	централизованный	-	2800	2800	ЛЛ T8 (G13)	35	≥ 0,97	I	-5...+35	2.1
a9628	BS-1510-1x58 T8 DALI	централизованный	-	4400	4400	ЛЛ T8 (G13)	55	≥ 0,99	I	-5...+35	2.6
a9631	BS-1510-2x36 T8 DALI	централизованный	-	5700	5700	ЛЛ T8 (G13)	64	≥ 0,97	I	-5...+35	3.2
a9644	BS-1510-2x58 T8 DALI	централизованный	-	8800	8800	ЛЛ T8 (G13)	106	≥ 0,99	I	-5...+35	3.5

Габаритные размеры



Количество и мощность источников света	Размеры, мм				
	L	B	B ₁	H	D
1x36; 1x20 LED	1278	111	-	106	800
1x58; 1x30 LED	1578	111	-	106	1100
2x36; 2x20 LED	1278	-	181	106	800
2x58; 2x30 LED	1578	-	181	106	1100

Аксессуары не предусмотрены



DECTON



Артикул	Наименование позиции	Тип светильника	Время работы в аварийном режиме, ч	Световой поток, лм		Источник света (тип цоколя)	Мощность, Вт	Коэффициент мощности	Класс защиты от поражения электрическим током	Температура эксплуатации, °С	Масса, кг
				в аварийном режиме	в рабочем режиме						

1. Автономная система аварийного освещения

Автономный аварийный светильник эвакуационного освещения – NiCd, Telecontrol, Test, Delay, Sparklogic

a9648	BS-7523-500/4000-840 LED	постоянный	3	500	4000	LED	48	≥ 0,96	I	+1...+35	2.8
a12410	BS-7523-500/5000-840 LED	постоянный	3	500	5000	LED	53	≥ 0,96	I	+1...+35	3.1

4. Централизованная система аварийного освещения с электрическим источником ЦАУ BS-ELECTRO-1/220 (без адресного управления, напряжение питания 220В)

5. Централизованная система аварийного освещения с электрическим источником ЦАУ BS-ELECTRO-2/220 (с адресным управлением каждой группой световых приборов, напряжение питания 220В)

Аварийный светильник централизованного электропитания / светильник рабочего освещения

a12513	BS-1520-2200/2200-840 LED	централизованный	-	2200	2200	LED	20	≥ 0,96	I	-5...+35	1.6
a9651	BS-1520-4000/4000-840 LED	централизованный	-	4000	4000	LED	39	≥ 0,96	I	-5...+35	2
a12411	BS-1520-5000/5000-840 LED	централизованный	-	5000	5000	LED	44	≥ 0,96	I	-5...+35	2.3

Управляемый аварийный светильник централизованного электропитания Lcom

a12514	BS-1520-2200/2200-840 LED PM	централизованный	-	2200	2200	LED	21	≥ 0,96	I	-5...+35	1.7
a11391	BS-1520-4000/4000-840 LED PM	централизованный	-	4000	4000	LED	39	≥ 0,96	I	-5...+35	2.1
a12417	BS-1520-5000/5000-840 LED PM	централизованный	-	5000	5000	LED	44	≥ 0,96	I	-5...+35	2.4

Артикул	Наименование позиции	Тип светильника	Время работы в аварийном режиме, ч	Световой поток, лм		Источник света (тип цоколя)	Мощность, Вт	Коэффициент мощности	Класс защиты от поражения электрическим током	Температура эксплуатации, °С	Масса, кг
				в аварийном режиме	в рабочем режиме						

6. Централизованная система аварийного освещения с электрическим источником ЦАУ BS-ELECTRO-3/220 (с адресным управлением каждым световым прибором, напряжение питания 220В)

Аварийный светильник централизованного электропитания для эвакуационного освещения с адресным управлением

a12515	BS-1520-2200/2200-840 LED BSE3	централизованный	-	2200	2200	LED	21	≥ 0,96	I	-5...+35	1.7
a12409	BS-1520-4000/4000-840 LED BSE3	централизованный	-	4000	4000	LED	39	≥ 0,96	I	-5...+35	2.1
a12415	BS-1520-5000/5000-840 LED BSE3	централизованный	-	5000	5000	LED	44	≥ 0,96	I	-5...+35	2.4

8. Система управления рабочим и аварийным освещением ZARIUS DALI

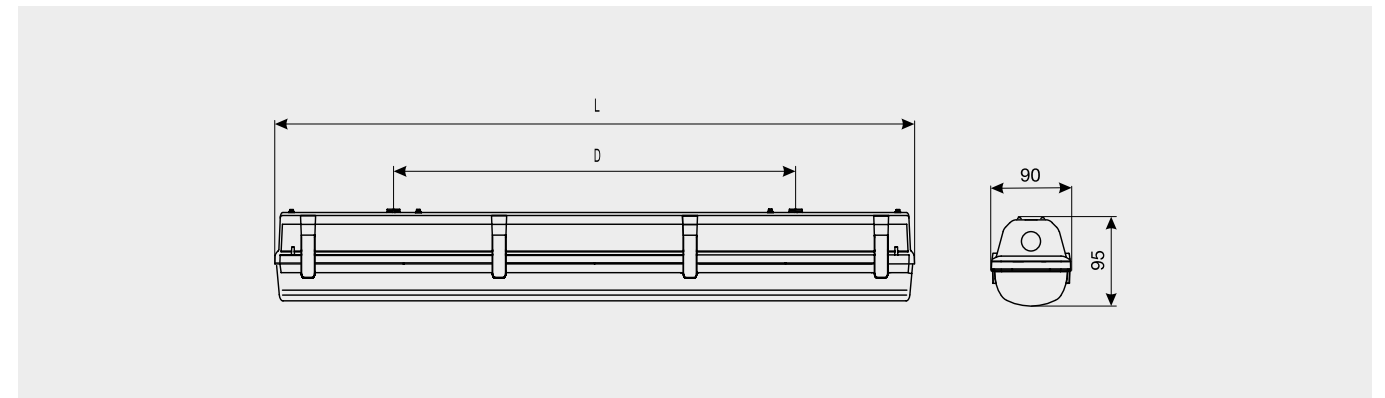
Автономный аварийный светильник эвакуационного освещения, совместимый с системой ZARIUS DALI

a9650	BS-7523-500/4000-840 LED DALI	постоянный	3	500	4000	LED	48	≥ 0,96	I	-5...+35	2.9
a12423	BS-7523-500/5000-840 LED DALI	постоянный	3	500	5000	LED	53	≥ 0,96	I	-5...+35	3.2

Аварийный светильник централизованного электропитания / светильник рабочего освещения, совместимый с системой ZARIUS DALI – NiCd

a12518	BS-1520-2200/2200-840 LED DALI	централизованный	-	2200	2200	LED	21	≥ 0,96	I	-5...+35	1.7
a9649	BS-1520-4000/4000-840 LED DALI	централизованный	-	4000	4000	LED	39	≥ 0,96	I	-5...+35	2.2
a12416	BS-1520-5000/5000-840 LED DALI	централизованный	-	5000	5000	LED	44	≥ 0,96	I	-5...+35	2.5

Габаритные размеры

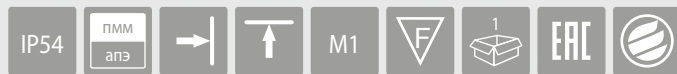


Световой поток в рабочем режиме, лм	Размеры, мм	
	L	D
2200	669	460
4000	1277	800
5000	1577	1100

Аксессуары: набор для крепления к потолку и на трос входит в комплект поставки.



ERGONIK



Артикул	Наименование позиции	Тип светильника	Время работы в аварийном режиме, ч	Световой поток, лм		Источник света (тип цоколя)	Мощность, Вт	Коэффициент мощности	Класс защиты от поражения электрическим током	Температура эксплуатации, °С	Масса, кг
				в аварийном режиме	в рабочем режиме						

1. Автономная система аварийного освещения

Автономный аварийный светильник эвакуационного освещения – NiCd, Telecontrol, Sparklogic, Test, Lcom

а9225	BS-9133-2x28 T5	комбинированный постоянный	3	157	2965	ЛЛ T5 (G5)	64	0.97	I	+1...+35	4.2
а9212	BS-9133-2x35 T5	комбинированный постоянный	3	230	3630	ЛЛ T5 (G5)	82	0.97	I	+1...+35	4.9
а9217	BS-9133-2x54 T5	комбинированный постоянный	3	200	5070	ЛЛ T5 (G5)	128	0.97	I	+1...+35	4.2

4. Централизованная система аварийного освещения с электрическим источником ЦАУ BS-ELECTRO-1/220 (без адресного управления, напряжение питания 220В)

5. Централизованная система аварийного освещения с электрическим источником ЦАУ BS-ELECTRO-2/220 (с адресным управлением каждой группой световых приборов, напряжение питания 220В)

Аварийный светильник централизованного электропитания / светильник рабочего освещения

а9238	BS-1130-1x28 T5	централизованный	-	1800	1800	ЛЛ T5 (G5)	33	0.98	I	-10...+40	2.5
а9234	BS-1130-1x35 T5	централизованный	-	2210	2210	ЛЛ T5 (G5)	35	0.98	I	-10...+40	2.8
а9230	BS-1130-1x54 T5	централизованный	-	3070	3070	ЛЛ T5 (G5)	54	0.98	I	-10...+40	2.5
а9229	BS-1130-1x80 T5	централизованный	-	4120	4120	ЛЛ T5 (G5)	83	0.98	I	-10...+40	2.8
а9226	BS-1130-2x28 T5	централизованный	-	2965	2965	ЛЛ T5 (G5)	60	0.98	I	-10...+40	3.2
а9215	BS-1130-2x35 T5	централизованный	-	3630	3630	ЛЛ T5 (G5)	74	0.98	I	-10...+40	3.9
а9222	BS-1130-2x54 T5	централизованный	-	5070	5070	ЛЛ T5 (G5)	124	0.98	I	-10...+40	3.2

6. Централизованная система аварийного освещения с электрическим источником ЦАУ BS-ELECTRO-3/220 (с адресным управлением каждым световым прибором, напряжение питания 220В)

Аварийный светильник централизованного электропитания с адресным управлением

а9235	BS-1130-1x28 T5 BSE3	централизованный	-	1800	1800	ЛЛ T5 (G5)	35	0.99	I	-10...+40	2.5
-------	----------------------	------------------	---	------	------	------------	----	------	---	-----------	-----

Артикул	Наименование позиции	Тип светильника	Время работы в аварийном режиме, ч	Световой поток, лм		Источник света (тип цоколя)	Мощность, Вт	Коэффициент мощности	Класс защиты от поражения электрическим током	Температура эксплуатации, °С	Масса, кг
				в аварийном режиме	в рабочем режиме						
а9231	BS-1130-1x35 T5 BSE3	централизованный	-	2210	2210	ЛЛ T5 (G5)	37	0.99	I	-10...+40	2.8
а9666	BS-1130-1x54 T5 BSE3	централизованный	-	3070	3070	ЛЛ T5 (G5)	56	0.99	I	-10...+40	2.5
а9228	BS-1130-1x80 T5 BSE3	централизованный	-	4120	4120	ЛЛ T5 (G5)	86	0.99	I	-10...+40	2.8
а9227	BS-1130-2x28 T5 BSE3	централизованный	-	2965	2965	ЛЛ T5 (G5)	62	0.99	I	-10...+40	3.2
а9213	BS-1130-2x35 T5 BSE3	централизованный	-	3630	3630	ЛЛ T5 (G5)	76	0.99	I	-10...+40	3.9
а9220	BS-1130-2x54 T5 BSE3	централизованный	-	5070	5070	ЛЛ T5 (G5)	126	0.99	I	-10...+40	3.2

8. Система управления рабочим и аварийным освещением ZARIUS DALI

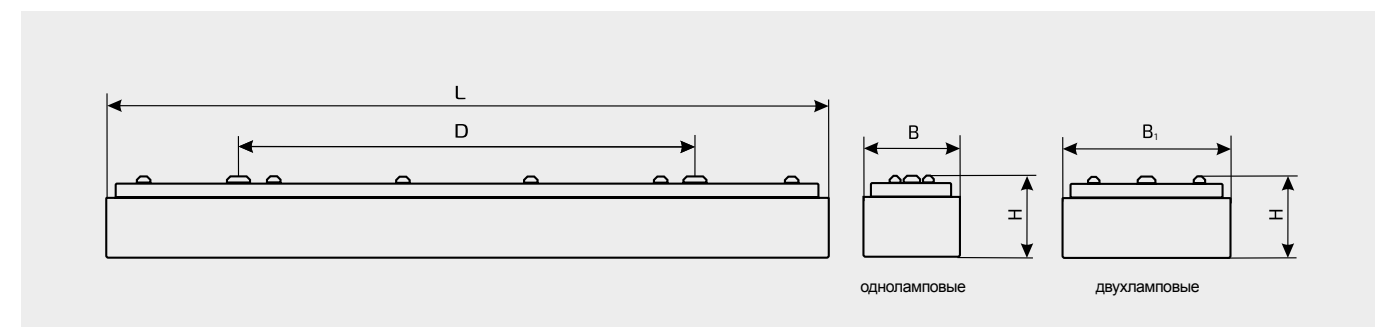
Автономный аварийный светильник эвакуационного освещения, совместимый с системой ZARIUS DALI – NiCd

а9224	BS-9133-2x28 T5 DALI	комбинированный постоянный	3	157	2965	ЛЛ T5 (G5)	64	0.97	I	+1...+35	4.2
а9211	BS-9133-2x35 T5 DALI	комбинированный постоянный	3	230	3630	ЛЛ T5 (G5)	82	0.97	I	+1...+35	4.9
а9219	BS-9133-2x54 T5 DALI	комбинированный постоянный	3	200	5070	ЛЛ T5 (G5)	128	0.97	I	+1...+35	4.2

Аварийный светильник централизованного электропитания / светильник рабочего освещения, совместимый с системой ZARIUS DALI

а9237	BS-1130-1x28 T5 DALI	централизованный	-	1800	1800	ЛЛ T5 (G5)	33	0.98	I	-10...+40	2.5
а9232	BS-1130-1x35 T5 DALI	централизованный	-	2210	2210	ЛЛ T5 (G5)	35	0.98	I	-10...+40	2.8
а9233	BS-1130-1x54 T5 DALI	централизованный	-	3070	3070	ЛЛ T5 (G5)	54	0.98	I	-10...+40	2.5
а9924	BS-1130-1x80 T5 DALI	централизованный	-	4120	4120	ЛЛ T5 (G5)	83	0.98	I	-10...+40	2.8
а9236	BS-1130-2x28 T5 DALI	централизованный	-	2965	2965	ЛЛ T5 (G5)	60	0.98	I	-10...+40	3.2
а9214	BS-1130-2x35 T5 DALI	централизованный	-	3630	3630	ЛЛ T5 (G5)	74	0.98	I	-10...+40	3.9
а9221	BS-1130-2x54 T5 DALI	централизованный	-	5070	5070	ЛЛ T5 (G5)	124	0.98	I	-10...+40	3.2

Габаритные размеры



Количество и мощность источников света	Размеры, мм				
	L	B	B ₁	H	D
1x28, 1x54	1260	103	-	120	740
1x35, 1x80	1560	103	-	120	850
2x28, 2x54	1260	-	190	100	750
2x35	1560	-	190	100	900

Аксессуары не предусмотрены



EVERON



Артикул	Наименование позиции	Тип светильника	Время работы в аварийном режиме, ч	Яркость, кд/м²		Источник света (тип цоколя)	Мощность, Вт	Коэффициент мощности	Класс защиты от поражения электрическим током	Температура эксплуатации, °С	Масса, кг
				минимальная	средняя						
1. Автономная система аварийного освещения											
Автономный световой указатель / оповещатель пожарный световой - NiMH, Telecontrol, Sparklogic, Test, Lcom											
a12842	BS-5901/3-15x0,3 INEXI LED	универсальный	1/3	50/23	>200	LED	12,5	0,55	I	+1...+35	3,5
a12841	BS-8901/3-15x0,3 INEXI LED	непостоянный	1/3	50/23	>200	LED	2,7	0,55	I	+1...+35	3,5

4. Централизованная система аварийного освещения с электрическим источником ЦАУ BS-ELECTRO-1/220 (без адресного управления, напряжение питания 220В)

5. Централизованная система аварийного освещения с электрическим источником ЦАУ BS-ELECTRO-2/220 (с адресным управлением каждой группой световых приборов, напряжение питания 220В)

Световой указатель централизованного электропитания / оповещатель пожарный световой											
a12840	BS-1900-15x0,3 LED	централизованный	-	67	>200	LED	11	0,55	II	-30...+35	3,2
a12855	BS-1900-15x0,3 LED (-40С)	централизованный	-	67	>200	LED	11	0,55	II	-40...+40	3,2

6. Централизованная система аварийного освещения с электрическим источником ЦАУ BS-ELECTRO-3/220 (с адресным управлением каждым световым прибором, напряжение питания 220В)

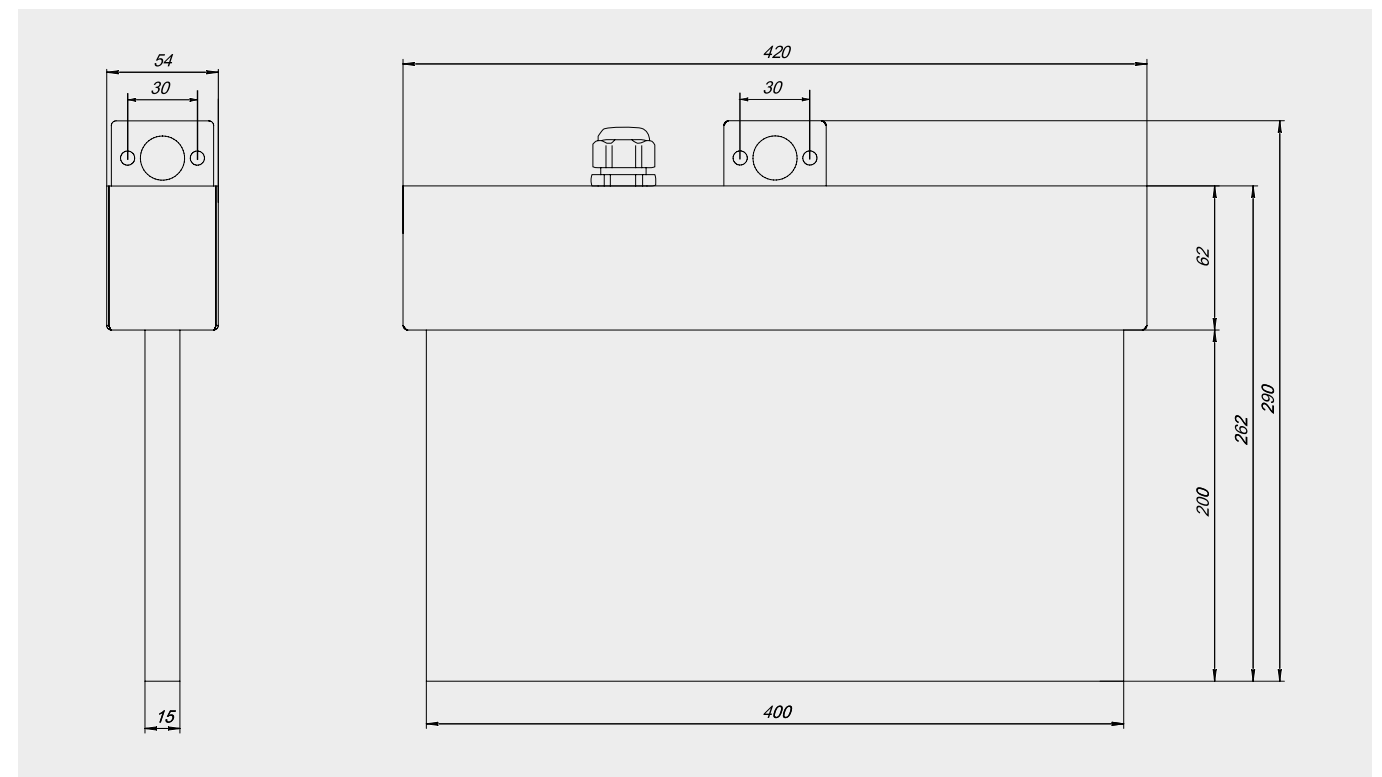
Световой указатель / оповещатель пожарный световой централизованного электропитания с адресным управлением											
a12839	BS-1900-15x0,3 LED BSE3	централизованный	-	67	>200	LED	13	0,6	II	-30...+35	3,3

Артикул	Наименование позиции	Тип светильника	Время работы в аварийном режиме, ч	Яркость, кд/м²		Источник света (тип цоколя)	Мощность, Вт	Коэффициент мощности	Класс защиты от поражения электрическим током	Температура эксплуатации, °С	Масса, кг
				минимальная	средняя						

7. Групповая система аварийного освещения с электрическим источником ГАУ BS- REALIST-24 (без адресного управления, напряжение питания =24В)

Световой указатель централизованного электропитания / оповещатель пожарный световой (=24V)											
a12838	BS-1900-15x0,3 LED (=24V)	централизованный	-	67	>200	LED	8	-	III	-30...+35	3,1

Габаритные размеры



Знак безопасности: BL-4020.**

Для выбора артикула смотрите стр. 28-31

Аксессуары

a12795



Комплект аксессуаров BS-KA-1 White

a13027



Комплект аксессуаров BS-KA-2 White



ICEBERG



Артикул	Наименование позиции	Тип светильника	Время работы в аварийном режиме, ч	Яркость, кд/м ²		Источник света (тип цоколя)	Мощность, Вт	Коэффициент мощности	Класс защиты от поражения электрическим током	Температура эксплуатации, °С	Масса, кг
				минимальная	средняя						

1. Автономная система аварийного освещения

Автономный световой указатель / оповещатель пожарный световой – NiCd, Telecontrol, Test, Lcom

a11651	BS-5501/3-20x0,3 INEXI LED	универсальный	1/3	390/200	600	LED	11	≥ 0,5	I	от +1 до +35	1,7
a11652	BS-8501/3-20x0,3 INEXI LED	непостоянный	1/3	390/200	600	LED	4	≥ 0,5	I	от +1 до +35	1,7
a11653	BS-8501-1x8	непостоянный	1	100	160	ЛЛ Т5 (G5)	1,8	≥ 0,5	I	от +1 до +35	1,2
a5086	BS-8503-1x8	непостоянный	3	60	160	ЛЛ Т5 (G5)	2	≥ 0,5	I	от +1 до +35	1,7
a11655	BS-9501-2x8	комбинированный	1	100	320	ЛЛ Т5 (G5)	14,4	≥ 0,4	I	от +1 до +35	1,8
a11656	BS-9503-2x8	комбинированный	3	60	320	ЛЛ Т5 (G5)	14,5	≥ 0,4	I	от +1 до +35	2,3

2. Автономная масштабируемая система аварийного освещения (технология INEXI SNEL)

Составной автономный световой указатель / оповещатель пожарный световой (технология INEXI SNEL) – NiCd, Telecontrol, Sparklogic, Test, Lcom

a11657	BS-5501/3-10x0,3 INEXI SNEL LED	универсальный (master)	1/3	200/115	320	LED	7	≥ 0,5	II	от +1 до +35	1,6
a11659	BS-8501/3-10x0,3 INEXI SNEL LED	вспомогательный (slave)	1/3	200/115	320	LED	2,6	≥ 0,5	II	от +1 до +35	1,6

Вспомогательный световой указатель / оповещатель пожарный световой (технология INEXI SNEL, slave)

a11658	BS-4500-10x0,3 INEXI SNEL LED	непостоянный (master)	-	200/115	320	LED	3,2	-	III	от -30 до +35	0,8
--------	-------------------------------	-----------------------	---	---------	-----	-----	-----	---	-----	---------------	-----

Артикул	Наименование позиции	Тип светильника	Время работы в аварийном режиме, ч	Минимальная яркость, кд/м ²	Средняя яркость указателя	Источник света (тип цоколя)	Мощность, Вт	Коэффициент мощности	Класс защиты от поражения электрическим током	Температура эксплуатации, °С	Масса, кг
---------	----------------------	-----------------	------------------------------------	--	---------------------------	-----------------------------	--------------	----------------------	---	------------------------------	-----------

4. Централизованная система аварийного освещения с электрическим источником ЦАУ BS-ELECTRO-1/220 (без адресного управления, напряжение питания 220В)

5. Централизованная система аварийного освещения с электрическим источником ЦАУ BS-ELECTRO-2/220 (с адресным управлением каждой группой световых приборов, напряжение питания 220В)

Световой указатель централизованного электропитания / оповещатель пожарный световой

a11661	BS-1500-10x0,3 LED	централизованный	-	100	320	LED	6	≥ 0,5	I	от -5 до +40	1,3
a11700	BS-1500-20x0,3 LED	централизованный	-	200	600	LED	10	≥ 0,5	I	от -5 до +40	1,4
a11601	BS-1500-20x0,3 LED (-40С)	централизованный	-	200	600	LED	10	≥ 0,9	I	от -40 до +40	1,6

6. Централизованная система аварийного освещения с электрическим источником ЦАУ BS-ELECTRO-3/220 (с адресным управлением каждым световым прибором, напряжение питания 220В)

Световой указатель централизованного электропитания / оповещатель пожарный световой

a11701	BS-1500-10x0,3 LED BS E3		-	100	320	LED	11	≥ 0,5	I	от -5 до +35	1,6
--------	--------------------------	--	---	-----	-----	-----	----	-------	---	--------------	-----

7. Групповая система аварийного освещения с электрическим источником ГАУ BS-REALIST-24 (без адресного управления, напряжение питания =24В)

Световой указатель централизованного электропитания / оповещатель пожарный световой (=24В)

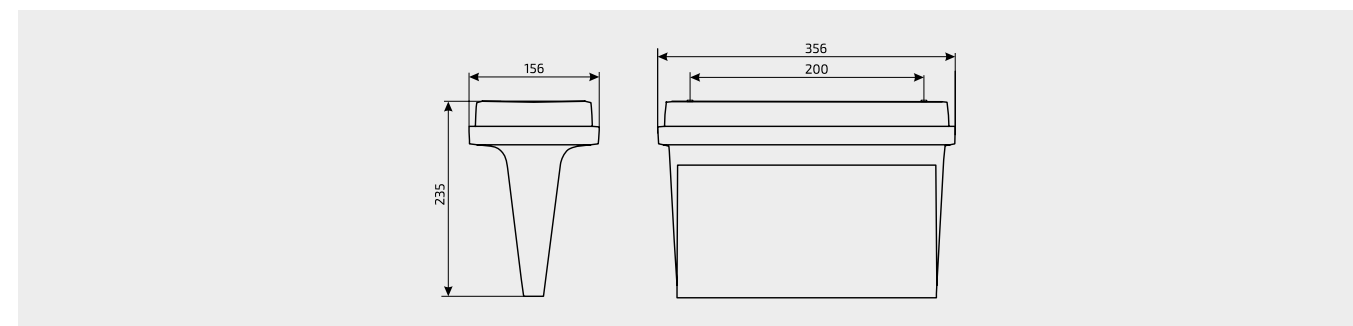
a10772	BS-1500-10x0,3 LED (=24V)	централизованный	-	100	320	LED	5	-	III	от -5 до +35	0,9
--------	---------------------------	------------------	---	-----	-----	-----	---	---	-----	--------------	-----

8. Система управления рабочим и аварийным освещением ZARIUS DALI

Автономный световой указатель, совместимый с системой ZARIUS DALI

a10650	BS-7501-10x0,3 LED DALI	постоянный	1	100	320	LED	10,5	≥ 0,8	I	от +1 до +35	1,6
--------	-------------------------	------------	---	-----	-----	-----	------	-------	---	--------------	-----

Габаритные размеры



Знак безопасности: BI-3015.ON

Для выбора артикула смотрите стр. 28-31

Аксессуары

a4086



Кронштейн BS-K-3



IDON



Артикул	Наименование позиции	Тип светильника	Время работы в аварийном режиме, ч	Минимальная яркость, кд/м ²	Источник света (тип цоколя)	Мощность, Вт	Коэффициент мощности	Класс защиты от поражения электрическим током	Температура эксплуатации, °С	Масса, кг
---------	----------------------	-----------------	------------------------------------	--	-----------------------------	--------------	----------------------	---	------------------------------	-----------

2. Автономная масштабируемая система аварийного освещения (технология INEXI, SNEL)

Составной автономный световой указатель / оповещатель пожарный световой (технология INEXI SNEL) – NiCd, Telecontrol, Sparklogic, Test, Lcom

a11729	BS-5811/3-10x0,3 INEXI SNEL LED	универсальный (master)	1/3	75/35	LED	7	≥ 0,6	II	+1...+35	1,6
a11730	BS-8811/3-10x0,3 INEXI SNEL LED	непостоянный (master)	1/3	75/35	LED	3	≥ 0,6	II	+1...+35	1,6

Вспомогательный световой указатель / оповещатель пожарный световой (технология INEXI SNEL, slave).

a11718	BS-4810-10x0,3 INEXI SNEL LED	вспомогательный (slave)	-	75/35	LED	3,2	-	III	-30...+40	0,8
--------	-------------------------------	-------------------------	---	-------	-----	-----	---	-----	-----------	-----

4. Централизованная система аварийного освещения с электрическим источником ЦАУ BS-ELECTRO-1/220 (без адресного управления, напряжение питания 220В)

5. Централизованная система аварийного освещения с электрическим источником ЦАУ BS-ELECTRO-2/220 (с адресным управлением каждой группой световых приборов, напряжение питания 220В)

Световой указатель централизованного электропитания / световой пожарный оповещатель

a11719	BS-1810-10x0,3 LED	централизованный	-	100	LED	6	≥ 0,5	I	-5...+40	1,1
a11717	BS-1810-10x0,3 LED (-40С)	централизованный	-	100	LED	7,5	≥ 0,55	I	-40...+40	1,3

6. Централизованная система аварийного освещения с электрическим источником ЦАУ BS-ELECTRO-3/220 (с адресным управлением каждым световым прибором, напряжение питания 220В)

Световой указатель централизованного электропитания / световой пожарный оповещатель с адресным управлением

a11725	BS-1810-10x0,3 LED BSE3	централизованный	-	100	LED	6	≥ 0,5	I	-5...+40	1,2
--------	-------------------------	------------------	---	-----	-----	---	-------	---	----------	-----

Артикул	Наименование позиции	Тип светильника	Время работы в аварийном режиме, ч	Минимальная яркость, кд/м ²	Источник света (тип цоколя)	Мощность, Вт	Коэффициент мощности	Класс защиты от поражения электрическим током	Температура эксплуатации, °С	Масса, кг
---------	----------------------	-----------------	------------------------------------	--	-----------------------------	--------------	----------------------	---	------------------------------	-----------

7. Групповая система аварийного освещения с электрическим источником ГАУ BS- REALIST-24 (без адресного управления, напряжение питания =24В)

Световой указатель централизованного электропитания / оповещатель пожарный световой (=24В)

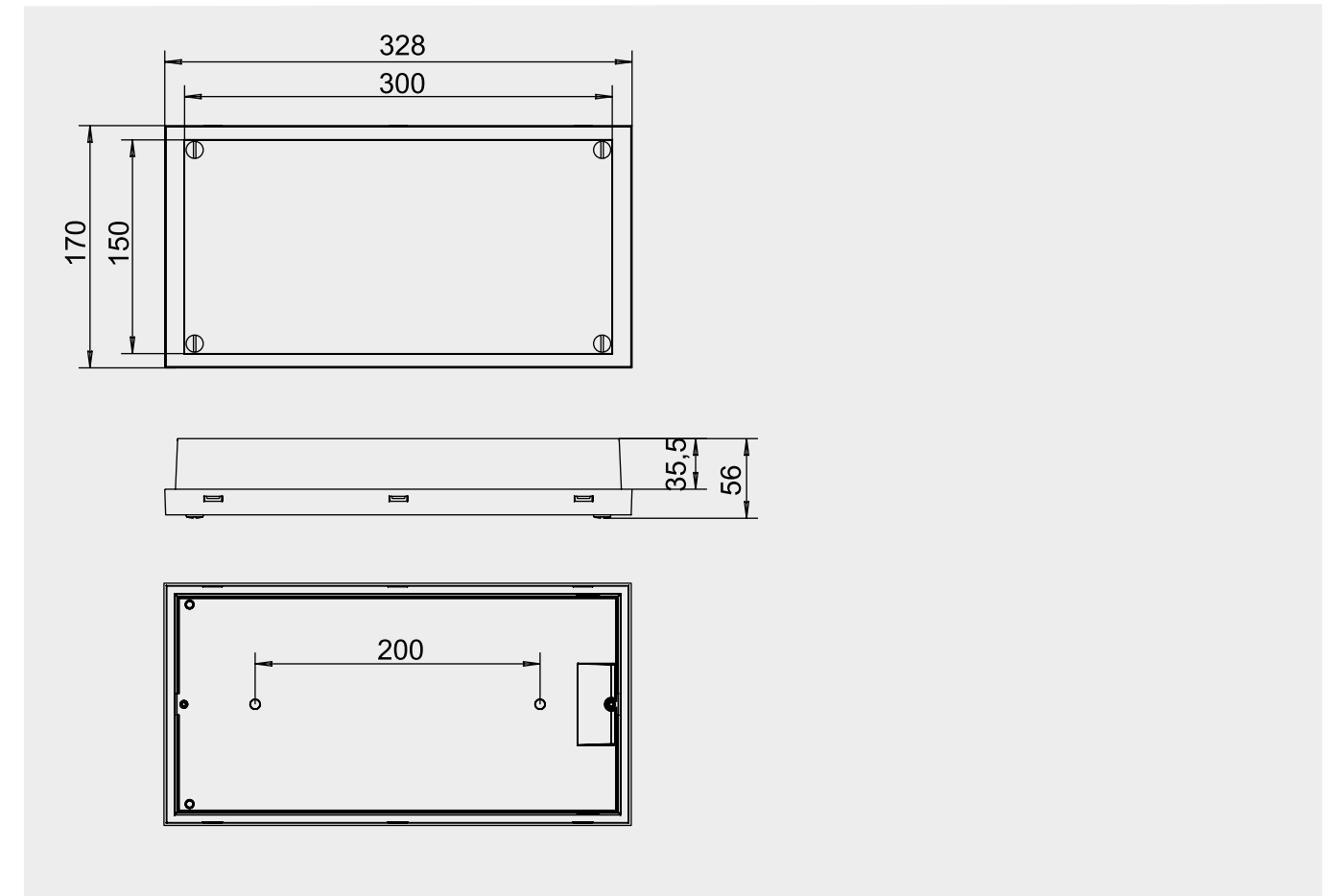
a11716	BS-1810-10x0,3 LED (=24V)	централизованный	-	-	LED	5,3	-	III	-5...+35	0,8
--------	---------------------------	------------------	---	---	-----	-----	---	-----	----------	-----

8. Система управления рабочим и аварийным освещением ZARIUS DALI

Автономный световой указатель, совместимый с системой ZARIUS DALI

a11720	BS-7813-10x0,3 LED DALI	постоянный	3	35	LED	10,5	≥ 0,8	I	+1...+35	1,5
--------	-------------------------	------------	---	----	-----	------	-------	---	----------	-----

Габаритные размеры



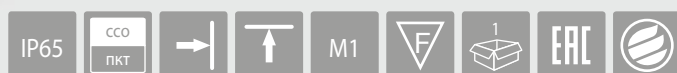
Знак безопасности: ВІ-3015.ON

Для выбора артикула смотрите стр. 28–31

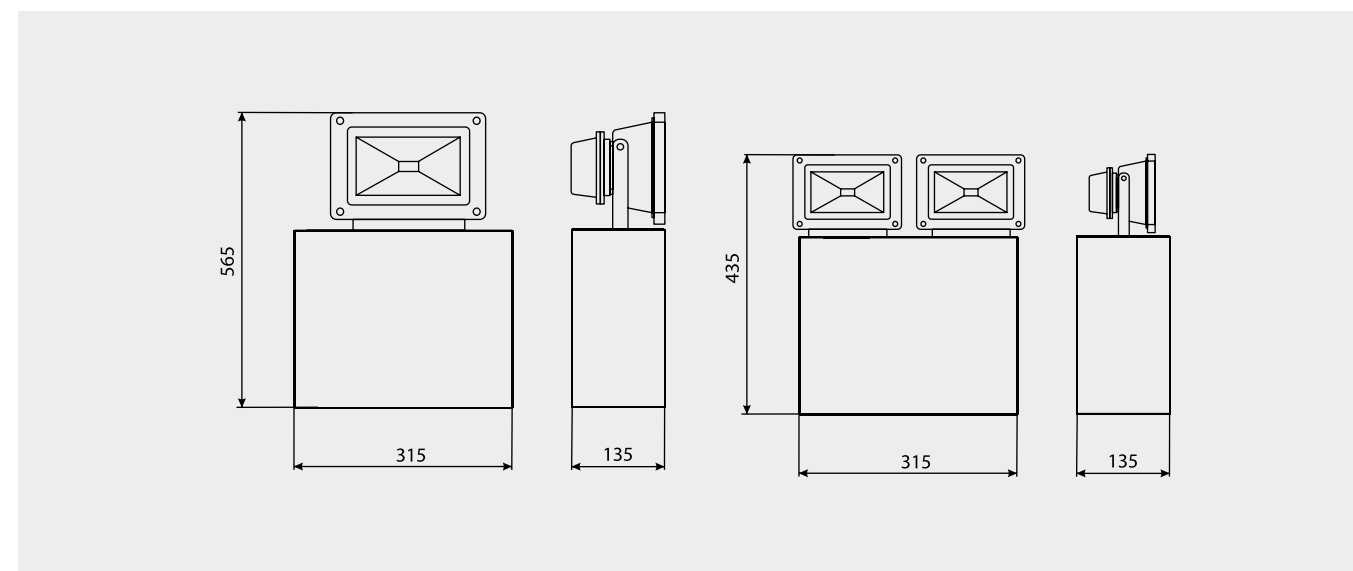
Аксессуары не предусмотрены



ЛУЧ



Габаритные размеры



Аксессуары не предусмотрены

Артикул	Наименование позиции	Тип светильника	Время работы в аварийном режиме, ч	Световой поток, лм		Источник света (тип цоколя)	Мощность, Вт	Коэффициент мощности	Класс защиты от поражения электрическим током	Температура эксплуатации, °С	Масса, кг
				в аварийном режиме	в рабочем режиме						
1. Автономная система аварийного освещения											
Автономный аварийный светильник эвакуационного освещения – NiMH, Telecontrol, Sparklogic, Test, Delay											
a10374	BS-8151-1x20 LED	непостоянный	1	1200	-	LED	6.6	0.94	II	+1...+35	7.0
a11573	BS-8153-1x20 LED	непостоянный	3	1200	-	LED	8.4	0.94	II	+1...+35	9.0
a10381	BS-8151-2x20 LED	непостоянный	1	2400	-	LED	13	0.94	II	+1...+35	9.5
a11574	BS-8153-2x20 LED	непостоянный	3	2400	-	LED	18.7	0.94	II	+1...+35	12.0
a10577	BS-8151-1x30 LED	непостоянный	1	1700	-	LED	8.4	0.94	II	+1...+35	10.0
a11575	BS-8151-2x30 LED	непостоянный	1	3400	-	LED	18.7	0.94	II	+1...+35	14.0



МЕТЕОР



Артикул	Наименование позиции	Тип светильника	Время работы в аварийном режиме, ч	Минимальная яркость, кд/м²	Световой поток, лм		Источник света (тип цоколя)	Мощность, Вт	Коэффициент мощности	Класс защиты от поражения электрическим током	Температура эксплуатации, °С	Масса, кг
					в аварийном режиме	в рабочем режиме						

1. Автономная система аварийного освещения

Автономный световой указатель / оповещатель пожарный световой – NiCd, Telecontrol, Sparklogic, Test, Lcom

a8627	BS-891-1x8	непостоянный	1	40	-	-	ЛЛ T5 (G5)	9	≥ 0,5	I	+1...+35	1.1
a4643	BS-893-1x8	непостоянный	3	40	-	-	ЛЛ T5 (G5)	9	≥ 0,5	I	+1...+35	1.6
a9247	BS-991-2x8	комбинированный	1	40	-	-	ЛЛ T5 (G5)	18	≥ 0,8	I	+1...+35	1.7
a9115	BS-993-2x8	комбинированный	3	40	-	-	ЛЛ T5 (G5)	18	≥ 0,8	I	+1...+35	2.2
a8638	BS-791-1x11	постоянный	1	20	-	-	КЛЛ (2G7)	17	≥ 0,7	I	+1...+35	3
a8639	BS-793-1x11	постоянный	3	20	-	-	КЛЛ (2G7)	18	≥ 0,7	I	+1...+35	3.3
a8641	BS-795-1x11	постоянный	5	20	-	-	КЛЛ (2G7)	18	≥ 0,7	I	+1...+35	3.3
a8642	BS-891-1x11	непостоянный	1	20	-	-	КЛЛ (2G7)	3	≥ 0,4	I	+1...+35	3
a8643	BS-893-1x11	непостоянный	3	20	-	-	КЛЛ (2G7)	5	≥ 0,5	I	+1...+35	3.3
a8628	BS-895-1x11	непостоянный	5	20	-	-	КЛЛ (2G7)	5	≥ 0,5	I	+1...+35	3.3
a9858	BS-791-1x18	постоянный	1	20	-	-	КЛЛ (2G11)	18	≥ 0,7	I	+1...+35	3
a11252	BS-793-1x18	постоянный	3	20	-	-	КЛЛ (2G11)	19	≥ 0,7	I	+1...+35	3.3
a9861	BS-796-1x18	постоянный	6	20	-	-	КЛЛ (2G11)	19	≥ 0,7	I	+1...+35	3.3
a9862	BS-891-1x18	непостоянный	1	20	-	-	КЛЛ (2G11)	3	≥ 0,4	I	+1...+35	3
a13790	BS-893-1x18	постоянный	3	20	-	-	КЛЛ (2G11)	5	≥ 0,5	I	+1...+35	3.3
a9859	BS-896-1x18	постоянный	6	20	-	-	КЛЛ (2G11)	5	≥ 0,5	I	+1...+35	3.3

Автономный аварийный светильник эвакуационного освещения – NiCd, NiMh, Telecontrol, Sparklogic, Test, Lcom, Delay

a5080	BS-791-3x1 LED	постоянный	1	-	70	70	LED	3	≥ 0,3	II	+1...+35	0.6
a8637	BS-591/3-8x1 INEXI LED	универсальный	1/3	-	600/320	890	LED	13	≥ 0,5	II	+1...+35	1.65
a8788	BS-891/3-8x1 INEXI LED	непостоянный	1/3	-	600/320	-	LED	3	≥ 0,5	II	+1...+35	1.65
a9918	BS-891/3-2x4 INEXI LED	непостоянный	1/3	-	660/305	-	LED	2.7	≥ 0,5	II	+1...+35	1.6

Артикул	Наименование позиции	Тип светильника	Время работы в аварийном режиме, ч	Минимальная яркость, кд/м²	Световой поток, лм		Источник света (тип цоколя)	Мощность, Вт	Коэффициент мощности	Класс защиты от поражения электрическим током	Температура эксплуатации, °С	Масса, кг
					в аварийном режиме	в рабочем режиме						

2. Автономная масштабируемая система аварийного освещения (технология INEXI SNEL)

Составной автономный световой указатель / оповещатель пожарный световой (технология INEXI SNEL) – NiCd, Telecontrol, Sparklogic, Test, Lcom

a11256	BS-591/3-10x0,3 INEXI SNEL LED	универсальный (master)	1/3	70	-	-	LED	7	≥ 0,6	II	+1...+35	1.6
a11257	BS-891/3-10x0,3 INEXI SNEL LED	непостоянный (master)	1/3	70	-	-	LED	3	≥ 0,6	II	+1...+35	1.6

Вспомогательный световой указатель / оповещатель пожарный световой (технология INEXI SNEL, slave)

a11258	BS-490-10x0,3 INEXI SNEL LED	вспомогательный (slave)	-	70	-	-	LED	3.2	-	III	-30...+35	0.8
--------	------------------------------	-------------------------	---	----	---	---	-----	-----	---	-----	-----------	-----

4. Централизованная система аварийного освещения с электрическим источником ЦАУ BS-ELECTRO-1/220 (без адресного управления, напряжение питания 220В)

5. Централизованная система аварийного освещения с электрическим источником ЦАУ BS-ELECTRO-2/220 (с адресным управлением каждой группой световых приборов, напряжение питания 220В)

Световой указатель централизованного электропитания / оповещатель пожарный световой

a11555	BS-190-10x0,3 LED	централизованный	-	70	-	-	LED	10	≥ 0,5	I	-5...+35	0.8
--------	-------------------	------------------	---	----	---	---	-----	----	-------	---	----------	-----

Аварийный светильник централизованного электропитания / светильник рабочего освещения

a8634	BS-190-8x1 LED	централизованный	-	-	750	750	LED	11.3	≥ 0,5	I	-5...+35	0.8
-------	----------------	------------------	---	---	-----	-----	-----	------	-------	---	----------	-----

Управляемый аварийный светильник централизованного электропитания Lcom

a13176	BS-190-8x1 LED PM	централизованный	-	-	750	750	LED	11.3	≥ 0,5	I	-5...+35	0.9
--------	-------------------	------------------	---	---	-----	-----	-----	------	-------	---	----------	-----

6. Централизованная система аварийного освещения с электрическим источником ЦАУ BS-ELECTRO-3/220 (с адресным управлением каждым световым прибором, напряжение питания 220В)

Световой указатель централизованного электропитания / оповещатель пожарный световой с адресным управлением

a11261	BS-190-10x0,3 LED BSE3	централизованный	-	-	350	350	LED	10	≥ 0,5	I	-5...+35	0.9
--------	------------------------	------------------	---	---	-----	-----	-----	----	-------	---	----------	-----

Аварийный светильник централизованного электропитания для эвакуационного освещения с адресным управлением

a11262	BS-190-8x1 LED BSE3	централизованный	-	-	800	800	LED	13	≥ 0,5	I	-5...+35	0.9
--------	---------------------	------------------	---	---	-----	-----	-----	----	-------	---	----------	-----

7. Групповая система аварийного освещения с электрическим источником ГАУ BS- REALIST-24 (без адресного управления, напряжение питания =24В)

Световой указатель централизованного электропитания / оповещатель пожарный световой (=24В)

a9930	BS-190-10x0,3 LED (=24V)	централизованный	-	70	-	-	LED	5	-	III	-30...+35	1
-------	--------------------------	------------------	---	----	---	---	-----	---	---	-----	-----------	---

Аварийный светильник централизованного электропитания для эвакуационного освещения (=24В)

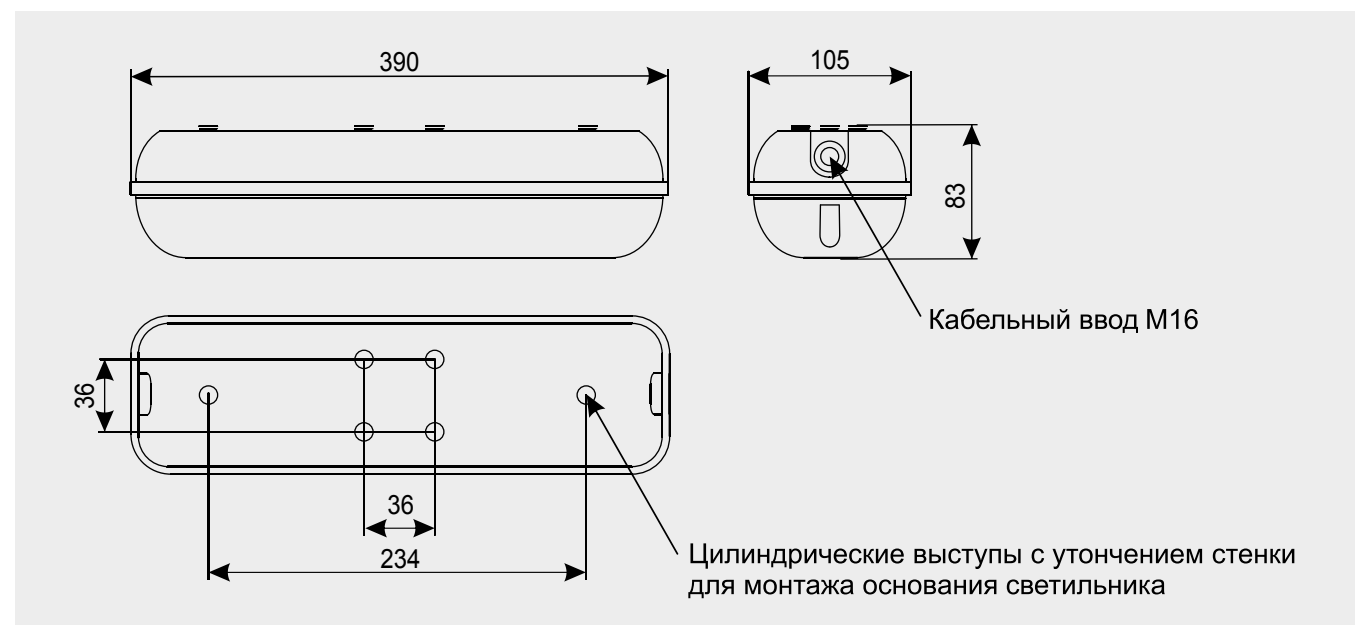
a9986	BS-190-2x4 LED (=24V)	централизованный	-	-	900	900	LED	6,5	-	III	-30...+35	1
-------	-----------------------	------------------	---	---	-----	-----	-----	-----	---	-----	-----------	---

8. Система управления рабочим и аварийным освещением ZARIUS DALI

Автономный световой указатель, совместимый с системой ZARIUS DALI

a9515	BS-793-10x0,3 LED DALI	постоянный	3	70	-	-	LED	6	≥ 0,5	I	+1...+35	3.2
a9513	BS-893-10x0,3 LED DALI	непостоянный	3	70	-	-	LED	3	≥ 0,5	I	+1...+35	3.2

Габаритные размеры



Знак безопасности: NPU-2714.ON

Для выбора артикула смотрите стр. 28-31

Знак безопасности NPU-2714.E22 «ВЫХОД» входит в комплект поставки

Аксессуары

а4086



Кронштейн BS-K-3



MITRA



Артикул	Наименование позиции	Тип светильника	Время работы в аварийном режиме, ч	Минимальная яркость, кд/м²	Средняя яркость указателя	Источник света (тип цоколя)	Мощность, Вт	Коэффициент мощности	Класс защиты от поражения электрическим током	Температура эксплуатации, °С	Масса, кг
---------	----------------------	-----------------	------------------------------------	----------------------------	---------------------------	-----------------------------	--------------	----------------------	---	------------------------------	-----------

1. Автономная система аварийного освещения

Составной автономный световой указатель / оповещатель пожарный световой (технология INEXI SNEL, master) – NiMH, Telecontrol, Sparklogic, Test, Lcom

a10310	BS-5761/3-10x0,3 INEXI SNEL LED	Универсальный (master)	1/3*	26/12*		LED	6.8	0.55	I	+1...+35	3.1
a10312	BS-8761/3-10x0,3 INEXI SNEL LED	Непостоянный (master)	1/3*	26/12*		LED	2.7	0.55	I	+1...+35	3.1

Вспомогательный световой указатель / оповещатель пожарный световой (технология INEXI SNEL, slave)

a10311	BS-4760-10x0,3 INEXI SNEL LED	Вспомогательный (slave)	-	26/12*		LED	3.5	-	III	-30...+35	2.5
--------	-------------------------------	-------------------------	---	--------	--	-----	-----	---	-----	-----------	-----

4. Централизованная система аварийного освещения с электрическим источником ЦАУ BS-ELECTRO-1/220 (без адресного управления, напряжение питания 220В)

5. Централизованная система аварийного освещения с электрическим источником ЦАУ BS-ELECTRO-2/220 (с адресным управлением каждой группой световых приборов, напряжение питания 220В)

Световой указатель централизованного электропитания / оповещатель пожарный световой

a10309	BS-1760-10x0,3 LED	централизованный	-	34		LED	6.7	0.55	II	-30...+35	2.7
--------	--------------------	------------------	---	----	--	-----	-----	------	----	-----------	-----

6. Централизованная система аварийного освещения с электрическим источником ЦАУ BS-ELECTRO-3/220 (с адресным управлением каждым световым прибором, напряжение питания 220В)

Световой указатель централизованного электропитания с адресным управлением / оповещатель пожарный световой

a10313	BS-1760-10x0,3 LED BSE3	централизованный	-	34		LED	8	0.66	II	-30...+35	2.8
--------	-------------------------	------------------	---	----	--	-----	---	------	----	-----------	-----

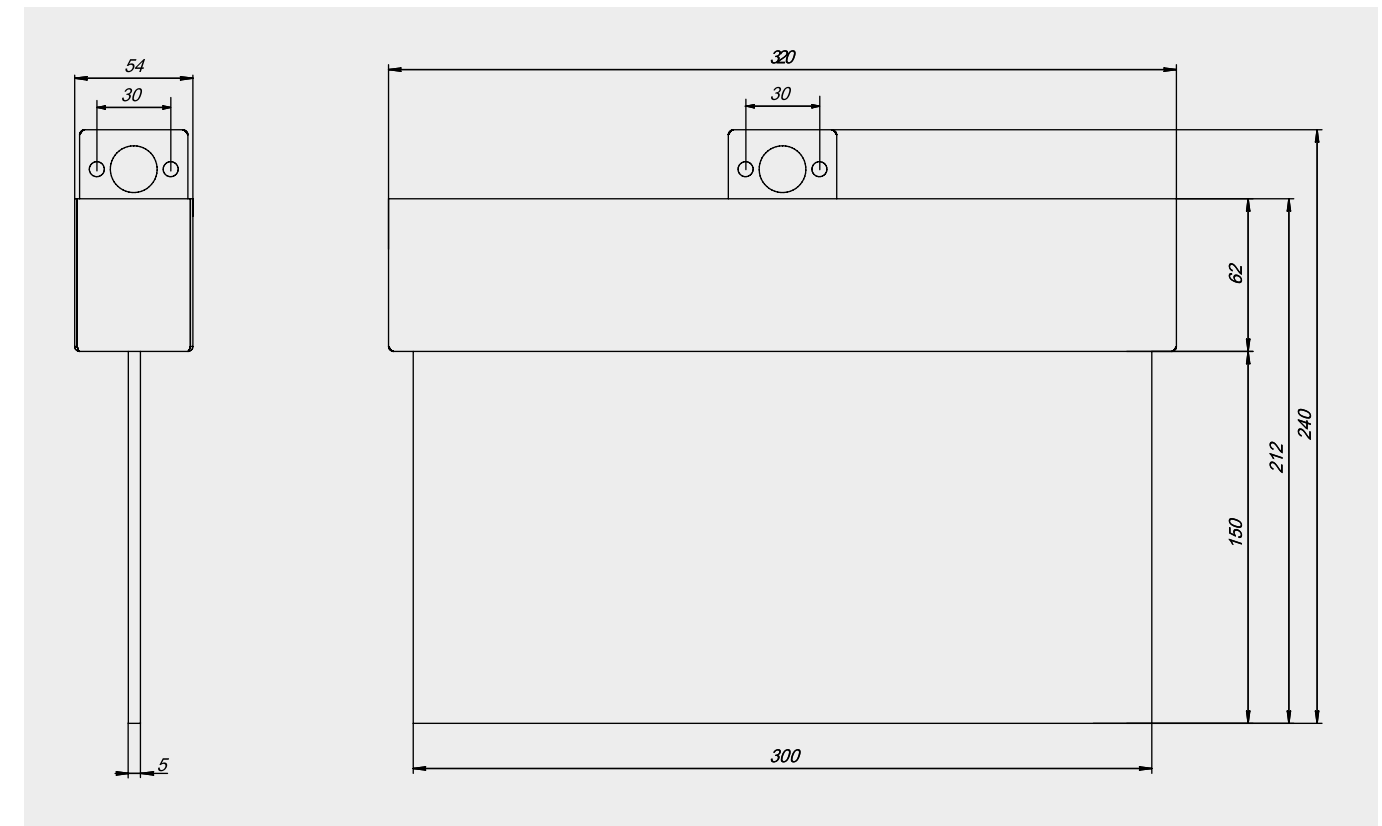
Артикул	Наименование позиции	Тип светильника	Время работы в аварийном режиме, ч	Минимальная яркость, кд/м²	Средняя яркость указателя	Источник света (тип цоколя)	Мощность, Вт	Коэффициент мощности	Класс защиты от поражения электрическим током	Температура эксплуатации, °С	Масса, кг
---------	----------------------	-----------------	------------------------------------	----------------------------	---------------------------	-----------------------------	--------------	----------------------	---	------------------------------	-----------

7. Групповая система аварийного освещения с электрическим источником ЦАУ BS- REALIST-24 (без адресного управления, напряжение питания =24В)

Световой указатель централизованного электропитания / оповещатель пожарный световой (=24В)

a10319	BS-1760-10x0,3 LED (=24V)	централизованный	-	34		LED	5.3	-	III	-30...+35	2.5
--------	---------------------------	------------------	---	----	--	-----	-----	---	-----	-----------	-----

Габаритные размеры



Знак безопасности: BL-3015

Для выбора артикула смотрите стр. 28–31

Аксессуары

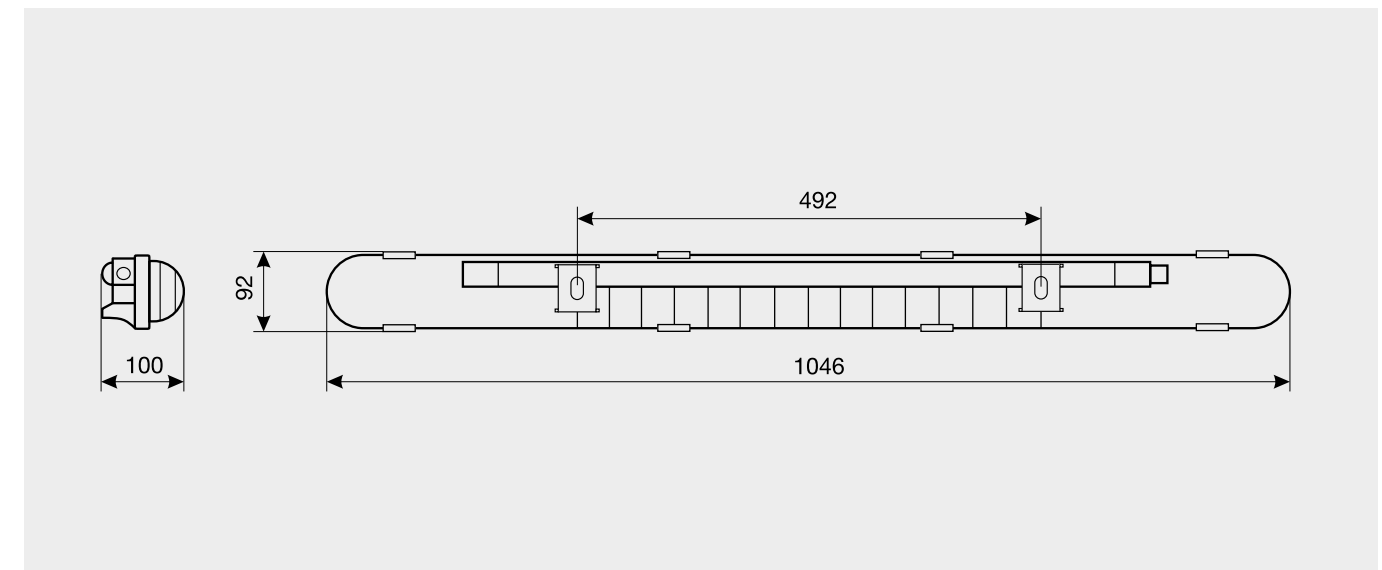
Универсальный кронштейн входит в комплект поставки светового указателя



NAUTILUS



Габаритные размеры



Аксессуары не предусмотрены

Артикул	Наименование позиции	Тип светильника	Время работы в аварийном режиме, ч	Световой поток, лм		Источник света (тип цоколя)	Мощность, Вт	Коэффициент мощности	Класс защиты от поражения электрическим током	Температура эксплуатации, °С	Масса, кг
				в аварийном режиме	в рабочем режиме						
1. Автономная система аварийного освещения											
Автономный аварийный светильник эвакуационного освещения – NiCd, NiMh*, Telecontrol, Test, Delay**											
a12458	BS-7593-400/4000-840 LED	постоянный	1	500	4000	LED	65	≥ 0,96	I	+1...+35	2,5

4. Централизованная система аварийного освещения с электрическим источником ЦАУ BS-ELECTRO-1/220 (без адресного управления, напряжение питания 220В)

5. Централизованная система аварийного освещения с электрическим источником ЦАУ BS-ELECTRO-2/220 (с адресным управлением каждой группой световых приборов, напряжение питания 220В)

Аварийный светильник централизованного электропитания / светильник рабочего освещения											
a6898	BS-1590-4000/4000-840 LED	централизованный	-	4000	4000	LED	59	≥ 0,96	I	-5...+35	1,9
a12431	BS-1590-4000/4000-840 LED BZ	централизованный	-	4000	4000	LED	59	≥ 0,96	I	-5...+35	2

Управляемый аварийный светильник централизованного электропитания Lcom											
a11513	BS-1590-4000/4000-840 LED PM	централизованный	-	4000	4000	LED	58	≥ 0,96	I	-5...+35	2

8. Система управления рабочим и аварийным освещением ZARIUS DALI

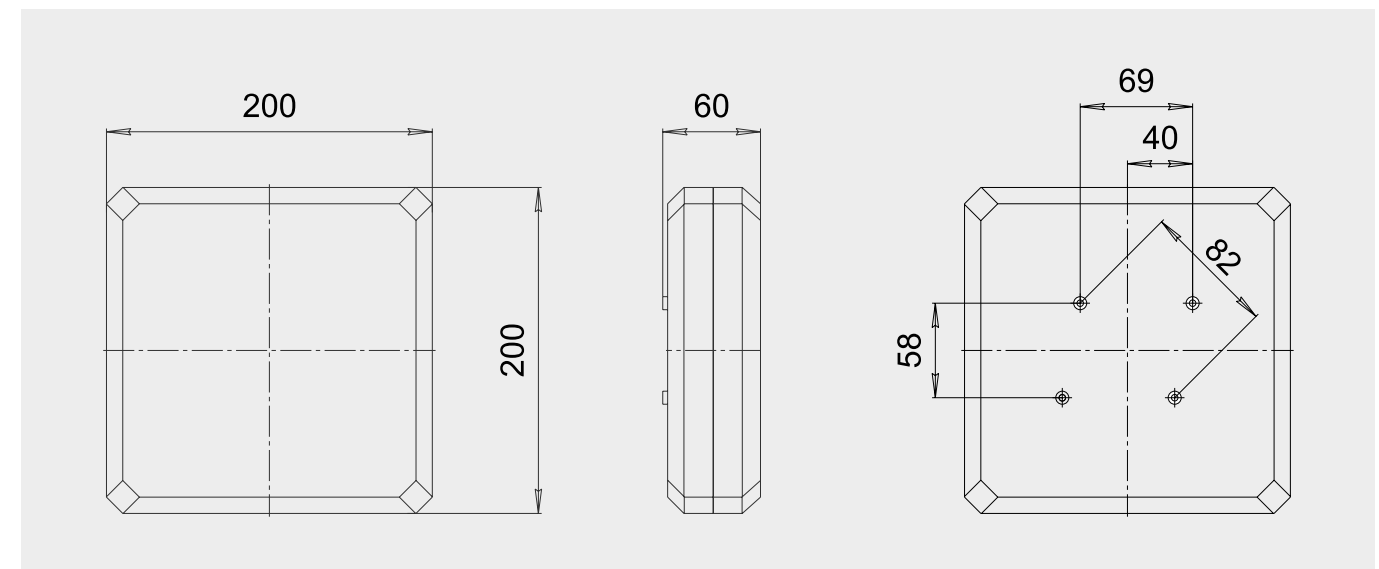
Аварийный светильник централизованного электропитания / светильник рабочего освещения, совместимый с системой ZARIUS DALI											
a7183	BS-1590-4000/4000-840 LED DALI	централизованный	-	4000	4000	LED	59	≥ 0,96	I	-5...+35	2



PILOT



Габаритные размеры



Знак безопасности: NPU-1818.ON

Для выбора артикула смотрите стр. 28-31

Аксессуары не предусмотрены

Артикул	Наименование позиции	Тип светильника	Время работы в аварийном режиме, ч	Минимальная яркость, кд/м²	Источник света (тип цоколя)	Мощность, Вт	Коэффициент мощности	Класс защиты от поражения электрическим током	Температура эксплуатации, °С	Масса, кг
---------	----------------------	-----------------	------------------------------------	----------------------------	-----------------------------	--------------	----------------------	---	------------------------------	-----------

2. Автономная масштабируемая система аварийного освещения (технология INEXI SNEL)

Вспомогательный световой указатель / оповещатель пожарный световой (технология INEX SNEL, slave)

a7297	BS-4290-5x0,3 INEXI SNEL LED	Вспомогательный (slave)	1/3*	>10	LED	1.6	-	III	-30...+35	0.5
-------	------------------------------	-------------------------	------	-----	-----	-----	---	-----	-----------	-----

4. Централизованная система аварийного освещения с электрическим источником ЦАУ BS-ELECTRO-1/220 (без адресного управления, напряжение питания 220В)

5. Централизованная система аварийного освещения с электрическим источником ЦАУ BS-ELECTRO-2/220 (с адресным управлением каждой группой световых приборов, напряжение питания 220В)

Световой указатель централизованного электропитания / оповещатель пожарный световой

a11773	BS-1290-10x0,3 LED	централизованный	-	>15	LED	6.7	≥0,55	II	-30...+35	0.6
a10806	BS-1290-1x7	централизованный	-	>10	ЛН	7	1	II	-60...+50	0.6

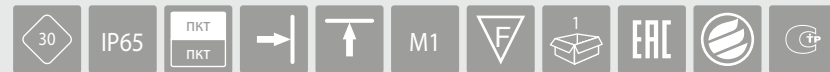
7. Групповая система аварийного освещения с электрическим источником ГАУ BS- REALIST-24 (без адресного управления, напряжение питания =24В)

Световой указатель централизованного электропитания / оповещатель пожарный световой (=24В)

a11205	BS-1290-10x0,3 LED (=24V)	централизованный	-	>15	LED	5.3	-	III	-30...+35	0.5
--------	---------------------------	------------------	---	-----	-----	-----	---	-----	-----------	-----



RUMB



Артикул	Наименование позиции	Тип светильника	Время работы в аварийном режиме, ч	Минимальная яркость, кд/м²	Световой поток, лм		Источник света (тип цоколя)	Мощность, Вт	Коэффициент мощности	Класс защиты от поражения электрическим током	Температура эксплуатации, °С	Масса, кг
					в аварийном режиме	в рабочем режиме						
1. Автономная система аварийного освещения												
Автономный световой указатель / оповещатель пожарный световой – NiCd, Telecontrol, Sparklogic, Test, Lcom												
a11531	BS-9331-2x18	комбинированный постоянный	1	30	95	1890	КЛЛ (2G11)	14.4	≥0,41	II	+1...+35	2.60
a5088	BS-9333-2x18	комбинированный постоянный	3	25	95	1890	КЛЛ (2G11)	14.5	≥0,41	II	+1...+35	2.90
Автономный аварийный светильник эвакуационного освещения – NiCd, Telecontrol, Sparklogic, Test, Lcom												
a6524	BS-5331/3-8x1 INEXI LED	универсальный	1/3	-	480/230	650	LED	13	≥0,51	I	+1...+35	2.5
a9923	BS-8331/3-8x1 INEXI LED	универсальный	1/3	-	480/230	-	LED	2.6	≥0,55	I	+1...+35	2.5

4. Централизованная система аварийного освещения с электрическим источником ЦАУ BS-ELECTRO-1/220 (без адресного управления, напряжение питания 220В)

5. Централизованная система аварийного освещения с электрическим источником ЦАУ BS-ELECTRO-2/220 (с адресным управлением каждой группой световых приборов, напряжение питания 220В)

Артикул	Наименование позиции	Тип светильника	Время работы в аварийном режиме, ч	Минимальная яркость, кд/м²	Световой поток, лм		Источник света (тип цоколя)	Мощность, Вт	Коэффициент мощности	Класс защиты от поражения электрическим током	Температура эксплуатации, °С	Масса, кг
					в аварийном режиме	в рабочем режиме						
Световой указатель централизованного электропитания / оповещатель пожарный световой												
a11763	BS-1330-10x0,3 LED	централизованный	-	45	340	340	LED	6.7	≥0,55	II	-30...+35	2.00
a5090	BS-1330-1x18	централизованный	-	50	945	945	КЛЛ (2G11)			II	+1...+35	2.00
Аварийный светильник централизованного электропитания для эвакуационного освещения												
a6575	BS-1330-8x1 LED	централизованный	-	-	750	750	LED	12.6	≥0,5	II	-30...+35	2.00
a5089	BS-1330-2x18	централизованный	-	60	1890	1890	КЛЛ (2G11)			II	+1...+35	2.30
Управляемый световой указатель централизованного электропитания – Lcom												
a11766	BS-1330-10x0,3 LED PM	централизованный	-	45	340	340	LED	6.7	≥0,55	II	-30...+35	2.10
Управляемый аварийный светильник централизованного электропитания – Lcom												
a11767	BS-1330-8x1 LED PM	централизованный	-	-	750	700	LED	14.0	≥0,5	II	-30...+35	2.10

Артикул	Наименование позиции	Тип светильника	Время работы в аварийном режиме, ч	Минимальная яркость, кд/м²	Световой поток, лм		Источник света (тип цоколя)	Мощность, Вт	Коэффициент мощности	Класс защиты от поражения электрическим током	Температура эксплуатации, °С	Масса, кг
					в аварийном режиме	в рабочем режиме						

6. Централизованная система аварийного освещения с электрическим источником ЦАУ BS-ELECTRO-3/220 (с адресным управлением каждым световым прибором, напряжение питания 220В)

Световой указатель централизованного электропитания с адресным управлением / оповещатель пожарный световой

a11768	BS-1330-10x0,3 LED BSE3	централизованный	-	45	340	340	LED	8	≥0,66	II	-30...+35	2.10
--------	-------------------------	------------------	---	----	-----	-----	-----	---	-------	----	-----------	------

Аварийный светильник централизованного электропитания с адресным управлением

a11769	BS-1330-8x1 LED BSE3	централизованный	-	-	750	750	LED	15.5	≥0,55	II	-30...+35	2.10
--------	----------------------	------------------	---	---	-----	-----	-----	------	-------	----	-----------	------

7. Групповая система аварийного освещения с электрическим источником ГАУ BS-REALIST-24 (без адресного управления, напряжение питания =24В)

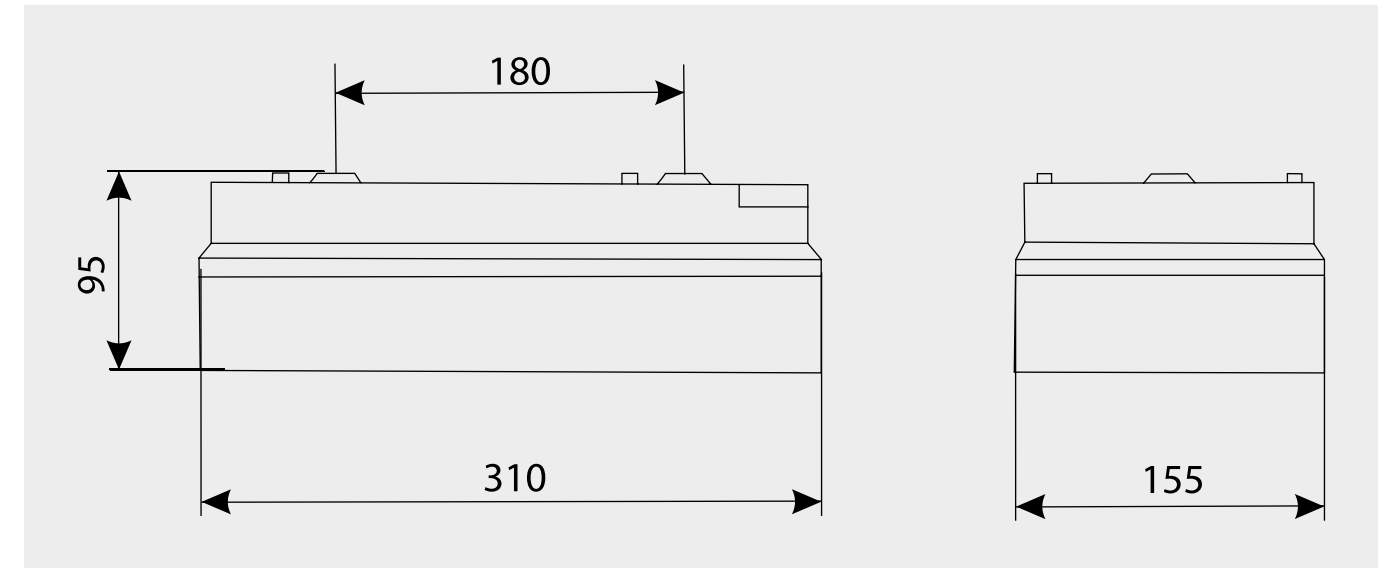
Световой указатель централизованного электропитания / оповещатель пожарный световой (=24В)

a9928	BS-1330-10x0,3 LED (=24V)	централизованный	-	45	340	340	LED	5.3	-	III	-30...+35	1.8
-------	---------------------------	------------------	---	----	-----	-----	-----	-----	---	-----	-----------	-----

Аварийный светильник централизованного электропитания (=24В)

a11764	BS-1330-8x1 LED (=24V)	централизованный	-	-	700	700	LED	12.5	-	III	-30...+35	1.8
--------	------------------------	------------------	---	---	-----	-----	-----	------	---	-----	-----------	-----

Габаритные размеры



Знак безопасности: BL-3015.ON

Для выбора артикула смотрите стр. 28–31

Аксессуары

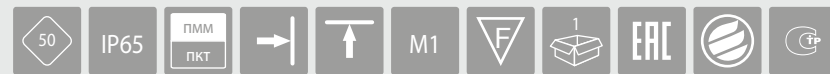
a2333



Решетка защитная BS-R-1



SPUTNIK



Артикул	Наименование позиции	Тип светильника	Время работы в аварийном режиме, ч	Минимальная яркость, кд/м²	Световой поток, лм		Источник света (тип цоколя)	Мощность, Вт	Коэффициент мощности	Класс защиты от поражения электрическим током	Температура эксплуатации, °С	Масса, кг
					в аварийном режиме	в рабочем режиме						

1. Автономная система аварийного освещения

Автономный световой указатель / оповещатель пожарный световой – NiCd, Telecontrol, Sparklogic, Test

a12368	BS-5101/3-20x0,3 INEXI LED	Универсальный	1/3	80/38	375/175	500	LED	9	≥0,5	I	+1...+35	1.5
a12370	BS-8101/3-20x0,3 INEXI LED	Непостоянный	1/3	80/38	375/175	-	LED	2.6	≥0,55	I	+1...+35	1.5
a6704	BS-7103-1x11	постоянный	3	10	36	400	КЛЛ (ZG7)	18.4	≥0,71	I	+1...+35	1.7
a6536	BS-8103-1x11	непостоянный	3	10	36	-	КЛЛ (ZG7)	3.3	≥0,45	I	+1...+35	1.5
a8047	BS-7105-1x11	постоянный	5	10	36	400	КЛЛ (ZG7)	18.5	≥0,71	I	+1...+35	1.7
a8048	BS-8105-1x11	непостоянный	5	10	36	-	КЛЛ (ZG7)	5.3	≥0,45	I	+1...+35	1.5

2. Автономная масштабируемая система аварийного освещения (технология INEXI SNEL)

Вспомогательный световой указатель / оповещатель пожарный световой (технология INEXI SNEL, slave)

a6537	BS-4100-20x0,3 INEXI SNEL LED	вспомогательный (slave)	-	80/38	375/175	500	LED	6.4	-	III	-30...+35	1.1
-------	-------------------------------	-------------------------	---	-------	---------	-----	-----	-----	---	-----	-----------	-----

4. Централизованная система аварийного освещения с электрическим источником ЦАУ BS-ELECTRO-1/220 (без адресного управления, напряжение питания 220В)

5. Централизованная система аварийного освещения с электрическим источником ЦАУ BS-ELECTRO-2/220 (с адресным управлением каждой группой световых приборов, напряжение питания 220В)

Световой указатель централизованного электропитания / оповещатель пожарный световой

a12369	BS-1100-20x0,3 LED	централизованный	-	107	500	500	LED	12.5	≥0,55	II	-30...+35	1.7
a11795	BS-1100-20x0,3 LED (-40C)	централизованный	-	107	500	500	LED	16	≥0,92	II	-40...+40	1.8
a9448	BS-1100-1x11		-	40	400	400	КЛЛ (ZG7)	13.1	≥0,69	II	+1...+35	1.5

Артикул	Наименование позиции	Тип светильника	Время работы в аварийном режиме, ч	Минимальная яркость, кд/м²	Световой поток, лм		Источник света (тип цоколя)	Мощность, Вт	Коэффициент мощности	Класс защиты от поражения электрическим током	Температура эксплуатации, °С	Масса, кг
					в аварийном режиме	в рабочем режиме						

Аварийный светильник централизованного электропитания для эвакуационного освещения

a11794	BS-1100-12x2 LED	централизованный	-	-	1400	1400	LED	20	≥0,93	II	-30...+35	1.7
a9446	BS-1100-2x11	централизованный	-	-	750	750	КЛЛ (ZG7)	18.4	≥0,71	II	+1...+35	1.5

Управляемый световой указатель централизованного электропитания – Lcom

a11796	BS-1100-20x0,3 LED PM	централизованный	-	107	500	500	LED	16	≥0,6	II	-30...+35	1.5
--------	-----------------------	------------------	---	-----	-----	-----	-----	----	------	----	-----------	-----

Управляемый аварийный светильник централизованного электропитания – Lcom

a11797	BS-1100-12x2 LED PM	централизованный	-	-	1400	1400	LED	20	≥0,93	II	-30...+35	1.7
--------	---------------------	------------------	---	---	------	------	-----	----	-------	----	-----------	-----

6. Централизованная система аварийного освещения с электрическим источником ЦАУ BS-ELECTRO-3/220 (с адресным управлением каждым световым прибором, напряжение питания 220В)

Световой указатель / оповещатель пожарный световой централизованного электропитания с адресным управлением

a11798	BS-1100-20x0,3 LED BSE3	централизованный	-	107	500	500	LED	17.5	≥0,55	II	-30...+35	1.5
--------	-------------------------	------------------	---	-----	-----	-----	-----	------	-------	----	-----------	-----

Аварийный светильник централизованного электропитания с адресным управлением

a11799	BS-1100-12x2 LED BSE3	централизованный	-	-	1400	1400	LED	21	≥0,95	II	-30...+35	1.7
--------	-----------------------	------------------	---	---	------	------	-----	----	-------	----	-----------	-----

7. Групповая система аварийного освещения с электрическим источником ГАУ BS- REALIST-24 (без адресного управления, напряжение питания =24В)

Световой указатель централизованного электропитания / оповещатель пожарный световой (=24В)

a9449	BS-1100-20x0,3 LED (=24V)	централизованный	-	107	500	500	LED	10.6	-	III	-30...+35	1.5
-------	---------------------------	------------------	---	-----	-----	-----	-----	------	---	-----	-----------	-----

8. Система управления рабочим и аварийным освещением ZARIUS DALI

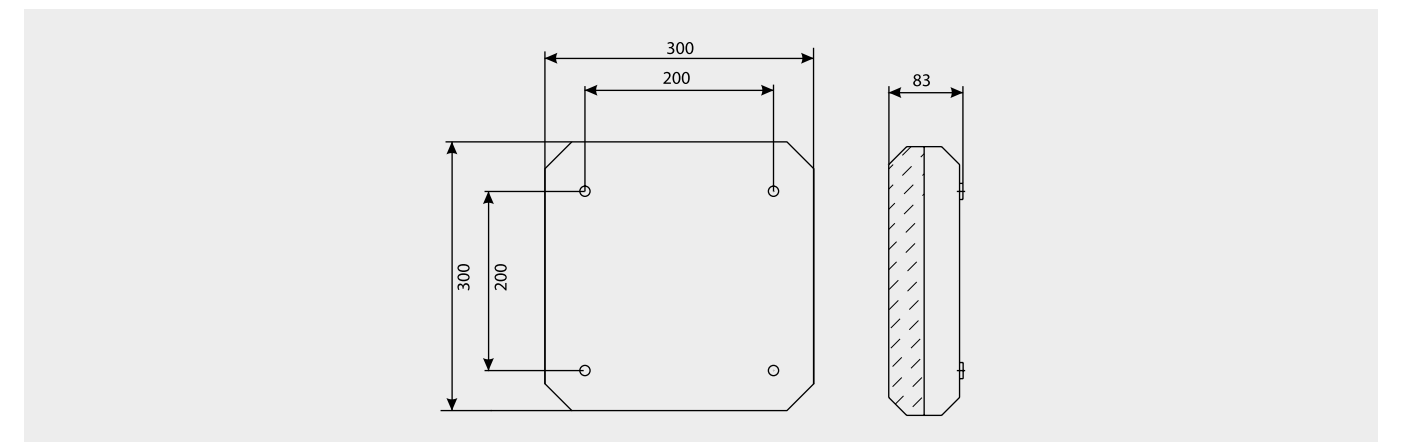
Автономный световой указатель, совместимый с системой ZARIUS DALI – NiMH

a9450	BS-9103-2x11 DALI	комбинированный постоянный	3	10	42	750	КЛЛ (ZG7)	21.5	≥0,8	I	+1...+35	2.6
-------	-------------------	----------------------------	---	----	----	-----	-----------	------	------	---	----------	-----

Автономный аварийный светильник эвакуационного освещения, совместимый с системой ZARIUS DALI – NiMH

a11800	BS-7103-20x0,3 LED DALI	постоянный	3	-	350	500	LED	8.5	≥0,6	I	+1...+35	2.5
--------	-------------------------	------------	---	---	-----	-----	-----	-----	------	---	----------	-----

Габаритные размеры



Знак безопасности: NPU-2424.ON

Для выбора артикула смотрите стр. 28–31

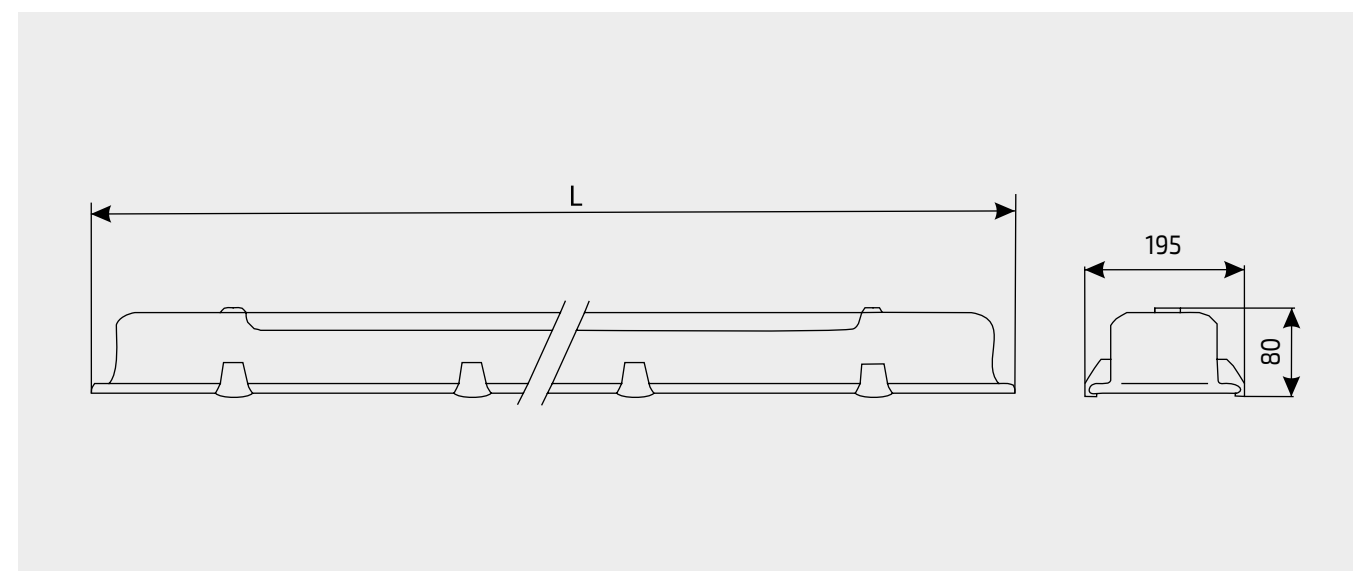
Аксессуары не предусмотрены



SUBMARINE



Габаритные размеры



Аксессуары не предусмотрены

Количество и мощность источников света	Длина (L), мм
2x10 LED	690
2x20 LED	1295
2x30 LED	1595

Артикул	Наименование позиции	Тип светильника	Время работы в аварийном режиме, ч	Световой поток, лм		Источник света (тип цоколя)	Мощность, Вт	Коэффициент мощности	Класс защиты от поражения электрическим током	Температура эксплуатации, °С	Масса, кг
				в аварийном режиме	в рабочем режиме						

1. Автономная система аварийного освещения

Автономный аварийный светильник резервного освещения – NiMh, Telecontrol, Sparklogic, Test, Lcom, Delay

a11493	BS-7741-2x20 T8 LED RO	постоянный	1	3150	3150	LED TUBE T8 (G13)	48	≥ 0,89	I	+1...+35	12.2
a11494	BS-9741-2x20 T8 LED RO	комбинированный	1	1575	3150	LED TUBE T8 (G13)	44	≥ 0,89	I	+1...+35	9.0
a12498	BS-7741-2x30 T8 LED RO	постоянный	1	3700	3700	LED TUBE T8 (G13)	75	≥ 0,89	I	+1...+35	13.3
a12405	BS-9741-2x30 T8 LED RO	комбинированный	1	1900	3700	LED TUBE T8 (G13)	66	≥ 0,89	I	+1...+35	10.1

4. Централизованная система аварийного освещения с электрическим источником ЦАУ BS-ELECTRO-1/220 (без адресного управления, напряжение питания 220В)

5. Централизованная система аварийного освещения с электрическим источником ЦАУ BS-ELECTRO-2/220 (с адресным управлением каждой группой световых приборов, напряжение питания 220В)

Аварийный светильник централизованного электропитания / светильник рабочего освещения

a9701	BS-1740-2x10 T8 LED	централизованный	-	1730	1730	LED TUBE T8 (G13)	22	≥ 0,93	I	-20...+35	5.2
a9715	BS-1740-2x20 T8 LED	централизованный	-	3150	3150	LED TUBE T8 (G13)	40	≥ 0,93	I	-20...+35	7.0
a12406	BS-1740-2x30 T8 LED	централизованный	-	3700	3700	LED TUBE T8 (G13)	60	≥ 0,93	I	-20...+35	8.1



TERON



Артикул	Наименование позиции	Тип светильника	Время работы в аварийном режиме, ч	Яркость, кд/м²		Источник света (тип цоколя)	Мощность, Вт	Коэффициент мощности	Класс защиты от поражения электрическим током	Температура эксплуатации, °С	Масса, кг
				минимальная	средняя						

2. Автономная масштабируемая система аварийного освещения (технология INEXI SNEL)

Составной автономный световой указатель / оповещатель пожарный световой (технология INEXI SNEL, master) – NiMH, Telecontrol, Sparklogic, Test, Lcom

a12445	BS-551/3-10x0,3 INEXI SNEL LED	Универсальный (master)	1/3	30/14	508	LED	6.8	0.55	I	+1...+35	3.7
a12446	BS-851/3-10x0,3 INEXI SNEL LED	Непостоянный (master)	1/3	30/14	508	LED	2.7	0.55	I	+1...+35	3.8

Вспомогательный световой указатель / оповещатель пожарный световой (технология INEXI SNEL, slave)

a12447	BS-450-10x0,3 INEXI SNEL LED	Вспомогательный (slave)	-	30/14	508	LED	3.5	-	III	-30...+35	3.2
--------	------------------------------	-------------------------	---	-------	-----	-----	-----	---	-----	-----------	-----

4. Централизованная система аварийного освещения с электрическим источником ЦАУ BS-ELECTRO-1/220 (без адресного управления, напряжение питания 220В)

5. Централизованная система аварийного освещения с электрическим источником ЦАУ BS-ELECTRO-2/220 (с адресным управлением каждой группой световых приборов, напряжение питания 220В)

Световой указатель централизованного электропитания / оповещатель пожарный световой

a12301	BS-150-10x0,3 LED	централизованный	-	39	508	LED	6.7	0.55	II	-30...+35	3.4
--------	-------------------	------------------	---	----	-----	-----	-----	------	----	-----------	-----

6. Централизованная система аварийного освещения с электрическим источником ЦАУ BS-ELECTRO-3/220 (с адресным управлением каждым световым прибором, напряжение питания 220В)

Световой указатель централизованного электропитания с адресным управлением / оповещатель пожарный световой

a12456	BS-150-10x0,3 LED BSE3	централизованный	-	39	508	LED	8	0.66	II	-30...+35	3.5
--------	------------------------	------------------	---	----	-----	-----	---	------	----	-----------	-----

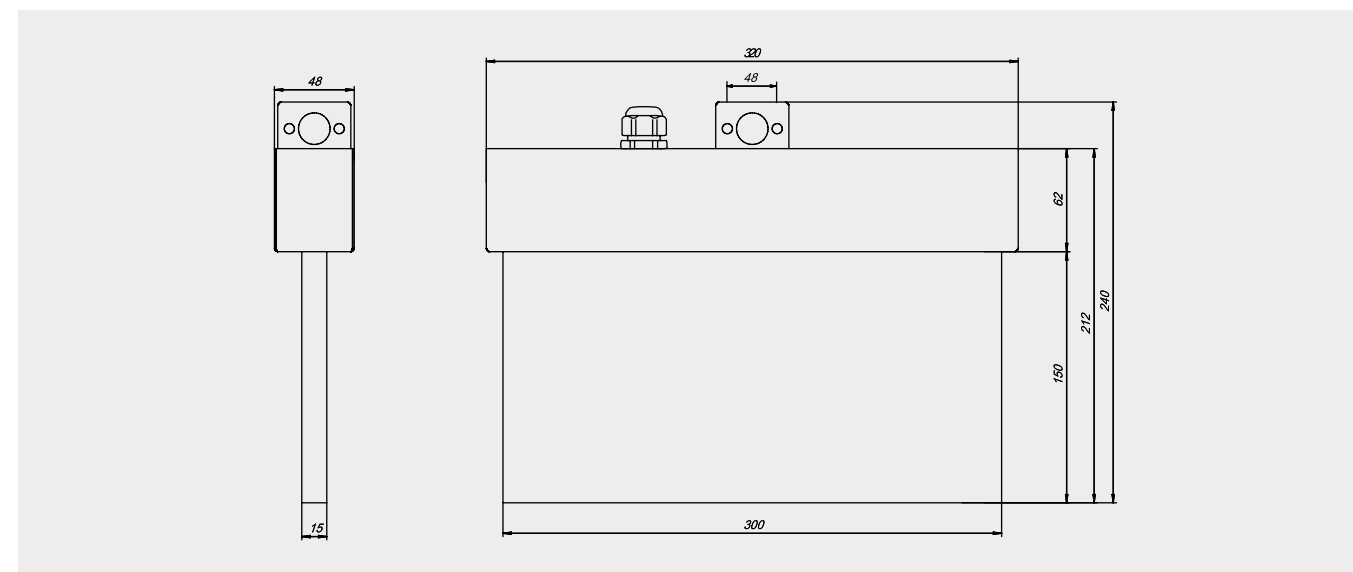
Артикул	Наименование позиции	Тип светильника	Время работы в аварийном режиме, ч	Яркость, кд/м²		Источник света (тип цоколя)	Мощность, Вт	Коэффициент мощности	Класс защиты от поражения электрическим током	Температура эксплуатации, °С	Масса, кг
				минимальная	средняя						

7. Групповая система аварийного освещения с электрическим источником ЦАУ BS- REALIST-24 (без адресного управления, напряжение питания =24В)

Световой указатель централизованного электропитания / оповещатель пожарный световой (=24В)

a12444	BS-150-10x0,3 LED (=24V)	централизованный	-	39	508	LED	5.3	-	III	-30...+35	3.2
--------	--------------------------	------------------	---	----	-----	-----	-----	---	-----	-----------	-----

Габаритные размеры



Знак безопасности: BL-3015.ON

Для выбора артикула смотрите стр. 28-31

Универсальный кронштейн входит в комплект поставки светового указателя.



TESSON



Артикул	Наименование позиции	Тип светильника	Время работы в аварийном режиме, ч	Световой поток, лм		Источник света (тип цоколя)	Мощность, Вт	Коэффициент мощности	Класс защиты от поражения электрическим током	Температура эксплуатации, °С	Масса, кг
				в аварийном режиме	в рабочем режиме						

1. Автономная система аварийного освещения

Автономный аварийный светильник эвакуационного освещения – NiCd, Telecontrol, Sparklogic, Test, Lcom

a7305	BS-9195-2x11	комбинированный постоянный	5	40	970	КЛЛ (ZG7)	26.3	0.68	I	+1...+35	2.4
-------	--------------	----------------------------	---	----	-----	-----------	------	------	---	----------	-----

4. Централизованная система аварийного освещения с электрическим источником ЦАУ BS-ELECTRO-1/220 (без адресного управления, напряжение питания 220В)

5. Централизованная система аварийного освещения с электрическим источником ЦАУ BS-ELECTRO-2/220 (с адресным управлением каждой группой световых приборов, напряжение питания 220В)

Аварийный светильник централизованного электропитания / светильник рабочего освещения

a8263	BS-1190-12x2 LED	централизованный	-	1400	1400	LED	21	0.93	II	-20...+35	1.5
a7306	BS-1190-2x11	централизованный	-	745	745	КЛЛ (ZG7)	18.4	0.71	II	+1...+35	1.7

6. Централизованная система аварийного освещения с электрическим источником ЦАУ BS-ELECTRO-3/220 (с адресным управлением каждым световым прибором, напряжение питания 220В)

Аварийный светильник централизованного электропитания с адресным управлением

a12366	BS-1190-12x2 LED BSE3	централизованный	-	1400	1400	LED	21	0.93	II	-20...+35	1.5
--------	-----------------------	------------------	---	------	------	-----	----	------	----	-----------	-----

Артикул	Наименование позиции	Тип светильника	Время работы в аварийном режиме, ч	Световой поток, лм		Источник света (тип цоколя)	Мощность, Вт	Коэффициент мощности	Класс защиты от поражения электрическим током	Температура эксплуатации, °С	Масса, кг
				в аварийном режиме	в рабочем режиме						

8. Система управления рабочим и аварийным освещением ZARIUS DALI

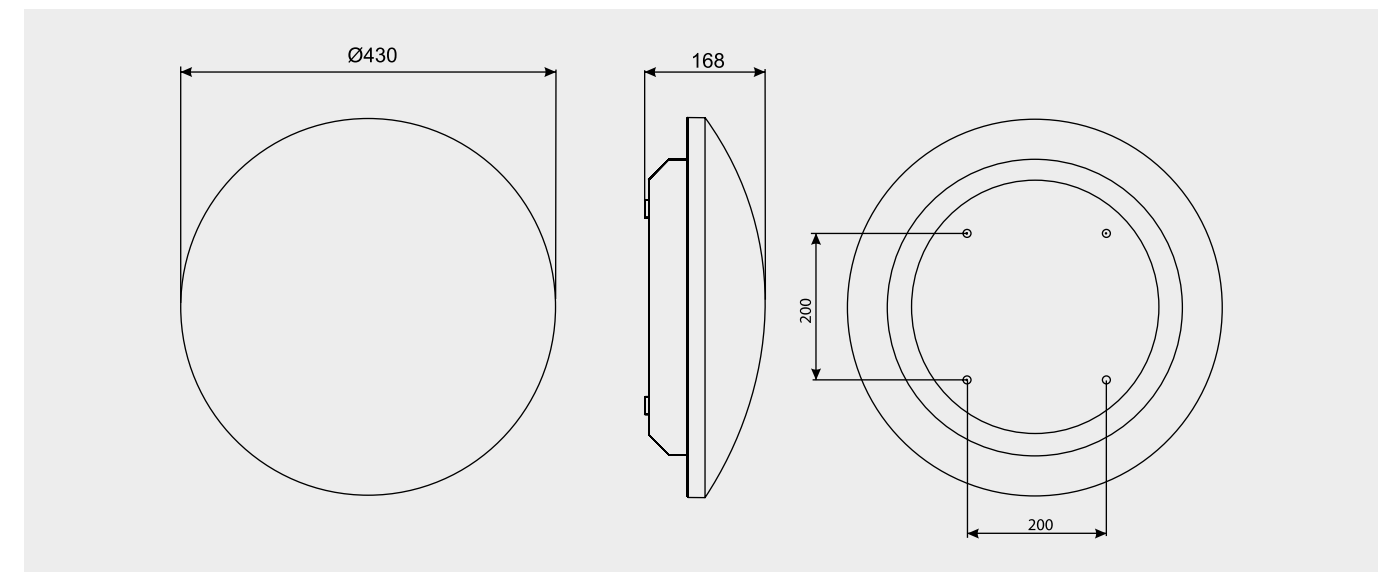
Автономный аварийный светильник, совместимый с системой ZARIUS DALI – NiCd

a9549	BS-9193-2x11 DALI	комбинированный постоянный	3	50	970	КЛЛ (ZG7)	26.7	0.68	I	+1...+35	2.8
-------	-------------------	----------------------------	---	----	-----	-----------	------	------	---	----------	-----

Аварийный светильник централизованного электропитания / светильник рабочего освещения, совместимый с системой ZARIUS DALI

a12367	BS-1190-12x2 LED DALI	централизованный	-	1400	1400	LED	21	0.95	I	-20...+35	1.5
--------	-----------------------	------------------	---	------	------	-----	----	------	---	-----------	-----

Габаритные размеры



Аксессуары не предусмотрены



UNIVERSAL



Артикул	Наименование позиции	Тип светильника	Время работы в аварийном режиме, ч	Минимальная яркость, кд/м²	Световой поток, лм		Источник света (тип цоколя)	Мощность, Вт	Коэффициент мощности	Класс защиты от поражения электрическим током	Температура эксплуатации, °С	Масса, кг
					в аварийном режиме	в рабочем режиме						

1. Автономная система аварийного освещения

Автономный световой указатель / оповещатель пожарный световой – NiCd, Telecontrol, Sparklogic, Test

a318	BS-841-1x8	непостоянный	1	35	150	-	ЛЛ T5 (G5)	1.8	≥0,51	I	+1...+35	1.25
a347	BS-843-1x8	непостоянный	3	30	130	-	ЛЛ T5 (G5)	2	≥0,52	I	+1...+35	1.50
a1128	BS-741-1x11	постоянный	1	15	65	720	КЛЛ (ZG7)	16.5	≥0,69	I	+1...+35	3.20
a958	BS-743-1x11	постоянный	3	15	65	720	КЛЛ (ZG7)	18.4	≥0,71	I	+1...+35	3.50
a7378	BS-745-1x11	постоянный	5	15	65	720	КЛЛ (ZG7)	18.9	≥0,71	I	+1...+35	3.60
a299	BS-941-2x8	комбинированный непостоянный	1	30	145	320	ЛЛ T5 (G5)	14.4	≥0,5	I	+1...+35	1.80
a326	BS-943-2x8	комбинированный непостоянный	3	30	125	320	ЛЛ T5 (G5)	14.5	≥0,5	I	+1...+35	2.30

Автономный аварийный светильник эвакуационного освещения – NiCd, *NiMh, Telecontrol, Sparklogic, Test, Lcom

a6521	BS-541/3-8x1 INEXI LED	универсальный	1/3	-	480/230	650	LED	13	≥0,51	I	+1...+35	1.65
a9590	BS-841/3-8x1 INEXI LED	непостоянный	1/3	-	480/230	-	LED	2.6	≥0,55	I	+1...+35	1.65
a11749	BS-741-12x1 LED	постоянный	1	-	575	1100	LED	23	≥0,5	I	+1...+35	1.70
a11750	BS-743-12x1 LED *	постоянный	3	-	575	1100	LED	24.5	≥0,6	I	+1...+35	2.00
a13138	BS-848-14x0,3 LED *	непостоянный	8	-	350	-	LED	6.2	≥0,9	I	+1...+35	2.70

Автономный аварийный светильник резервного освещения – NiMH, Telecontrol, Sparklogic, Test, Lcom, Delay

a11751	BS-741-12x1 LED RO	постоянный	1	-	1100	1100	LED	28	≥0,85	I	+1...+35	2.70
--------	--------------------	------------	---	---	------	------	-----	----	-------	---	----------	------

Артикул	Наименование позиции	Тип светильника	Время работы в аварийном режиме, ч	Минимальная яркость, кд/м²	Световой поток, лм		Источник света (тип цоколя)	Мощность, Вт	Коэффициент мощности	Класс защиты от поражения электрическим током	Температура эксплуатации, °С	Масса, кг
					в аварийном режиме	в рабочем режиме						

2. Автономная масштабируемая система аварийного освещения (технология INEXI SNEL)

Составной автономный световой указатель / оповещатель пожарный световой (технология INEXI SNEL, master) – NiCd, Telecontrol, Sparklogic, Test, Lcom

a6541	BS-541/3-10x0,3 INEXI SNEL LED	универсальный (master)	1/3	30/15	255/120	340	LED	7	≥0,55	I	+1...+35	1.60
a9591	BS-841/3-10x0,3 INEXI SNEL LED	непостоянный (master)	1/3	30/15	255/120	-	LED	2.6	≥0,55	I	+1...+35	1.60

Вспомогательный световой указатель / оповещатель пожарный световой (технология INEXI SNEL, slave)

a11755	BS-440-10x0,3 INEXI SNEL LED	вспомогательный (slave)	-	30/15	255/120	340	LED	3.2	-	III	-30...+35	0.70
--------	------------------------------	-------------------------	---	-------	---------	-----	-----	-----	---	-----	-----------	------

Вспомогательный светильник эвакуационного освещения (технология INEXI SNEL, slave)

a10479	BS-440-8x1 INEXI SNEL LED	вспомогательный (slave)	-	-	480/230	650	LED	8.4	-	III	-30...+35	0.80
--------	---------------------------	-------------------------	---	---	---------	-----	-----	-----	---	-----	-----------	------

4. Централизованная система аварийного освещения с электрическим источником ЦАУ BS-ELECTRO-1/220 (без адресного управления, напряжение питания 220В)

5. Централизованная система аварийного освещения с электрическим источником ЦАУ BS-ELECTRO-2/220 (с адресным управлением каждой группой световых приборов, напряжение питания 220В)

Световой указатель централизованного электропитания / оповещатель пожарный световой

a9927	BS-140-10x0,3 LED	централизованный	-	45	340	340	LED	6.7	≥0,55	II	-30...+35	0.90
a12698	BS-140-10x0,3 LED (-40C)	централизованный	-	45	340	340	LED	10	≥0,75	II	-40...+40	1.10

Аварийный светильник централизованного электропитания для эвакуационного освещения

a4963	BS-140-8x1 LED	централизованный	-	-	750	750	LED	12.6	≥0,5	II	-30...+35	0.90
a11752	BS-140-12x1 LED (-40C)	централизованный	-	-	1100	1100	LED	21.5	≥0,9	II	-40...+40	1.10
a11762	BS-140-20x0,3 LED (-40C)	централизованный	-	-	670	670	LED	16	≥0,85	II	-40...+40	1.10

Управляемый световой указатель централизованного электропитания – Lcom

a11756	BS-140-10x0,3 LED PM	централизованный	-	45	340	340	LED	6.7	≥0,55	II	-30...+35	1.00
--------	----------------------	------------------	---	----	-----	-----	-----	-----	-------	----	-----------	------

Управляемый аварийный светильник централизованного электропитания – Lcom

a11757	BS-140-8x1 LED PM	централизованный	-	-	750	750	LED	12.6	≥0,5	II	-30...+35	1.00
a11758	BS-140-12x1 LED PM	централизованный	-	-	1100	1100	LED	21.5	≥0,6	II	-30...+35	1.20

6. Централизованная система аварийного освещения с электрическим источником ЦАУ BS-ELECTRO-3/220 (с адресным управлением каждым световым прибором, напряжение питания 220В)

Световой указатель централизованного электропитания с адресным управлением / оповещатель пожарный световой

a11759	BS-140-10x0,3 LED BSE3	централизованный	-	45	340	340	LED	8	≥0,66	II	-30...+35	1.00
--------	------------------------	------------------	---	----	-----	-----	-----	---	-------	----	-----------	------

Аварийный светильник централизованного электропитания с адресным управлением

a11760	BS-140-8x1 LED BSE3	централизованный	-	-	750	750	LED	14.0	≥0,55	II	-30...+35	1.00
a11761	BS-140-12x1 LED BSE3	централизованный	-	-	1100	1100	LED	23.0	≥0,9	II	-30...+35	1.20

7. Групповая система аварийного освещения с электрическим источником ГАУ BS- REALIST-24 (без адресного управления, напряжение питания =24В)

Световой указатель централизованного электропитания / оповещатель пожарный световой (=24В)

a10461	BS-140-10x0,3 LED (=24V)	централизованный	-	45	340	340	LED	5.3	-	III	-30...+35	0.7
--------	--------------------------	------------------	---	----	-----	-----	-----	-----	---	-----	-----------	-----

Аварийный светильник централизованного электропитания (=24В)

a11754	BS-140-20x0,3 LED (=24V)	централизованный	-	-	670	670	LED	11.0	-	III	-30...+35	0.80
--------	--------------------------	------------------	---	---	-----	-----	-----	------	---	-----	-----------	------

Артикул	Наименование позиции	Тип светильника	Время работы в аварийном режиме, ч	Минимальная яркость, кд/м²	Световой поток, лм		Источник света (тип цоколя)	Мощность, Вт	Коэффициент мощности	Класс защиты от поражения электрическим током	Температура эксплуатации, °С	Масса, кг
					в аварийном режиме	в рабочем режиме						

8. Система управления рабочим и аварийным освещением ZARIUS DALI

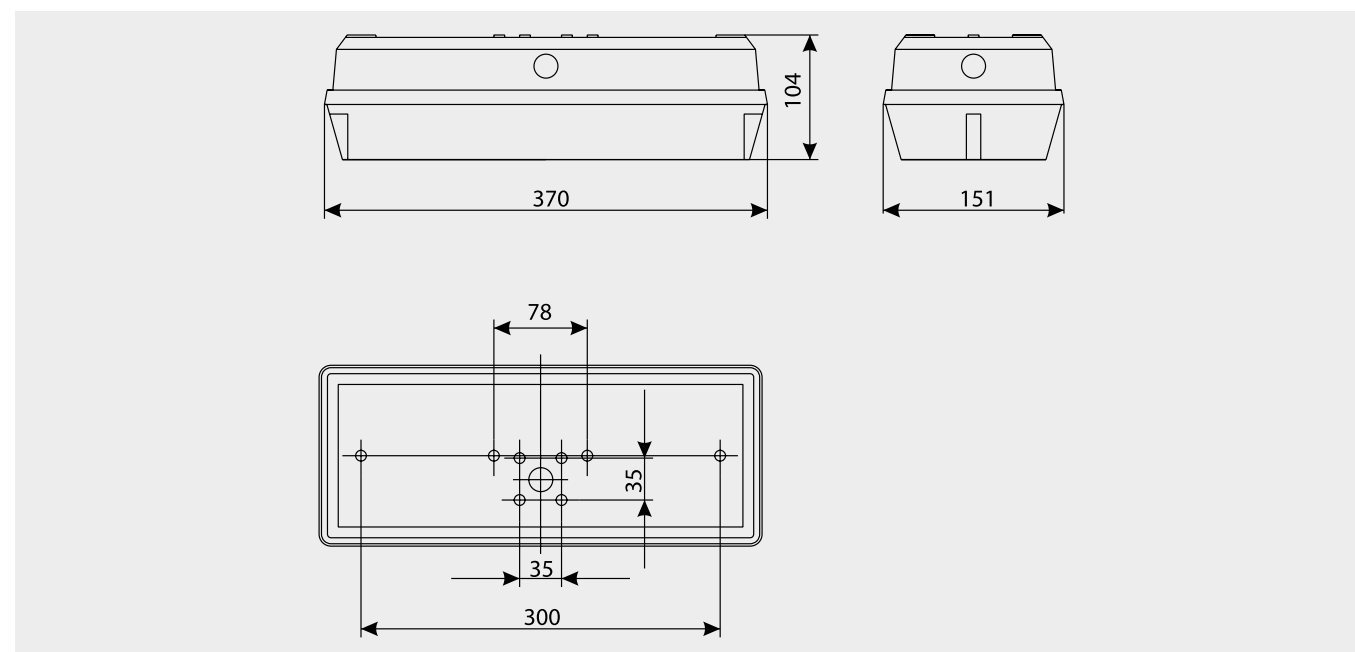
Автономный световой указатель, совместимый с системой ZARIUS DALI – NiCd

a12358	BS-743-10x0,3 LED DALI	постоянный	3	100	340	340	LED	9.5	≥0,55	I	+1...+35	2.10
--------	------------------------	------------	---	-----	-----	-----	-----	-----	-------	---	----------	------

Автономный аварийный светильник эвакуационного освещения, совместимый с системой ZARIUS DALI – NiCd

a12354	BS-743-8x1 LED DALI	постоянный	3	-	750	750	LED	15.5	≥0,55	I	+1...+35	2.10
--------	---------------------	------------	---	---	-----	-----	-----	------	-------	---	----------	------

Габаритные размеры



Знак безопасности: BL-3413.ON
Для выбора артикула смотрите стр. 28–31

Аксессуары

a2333



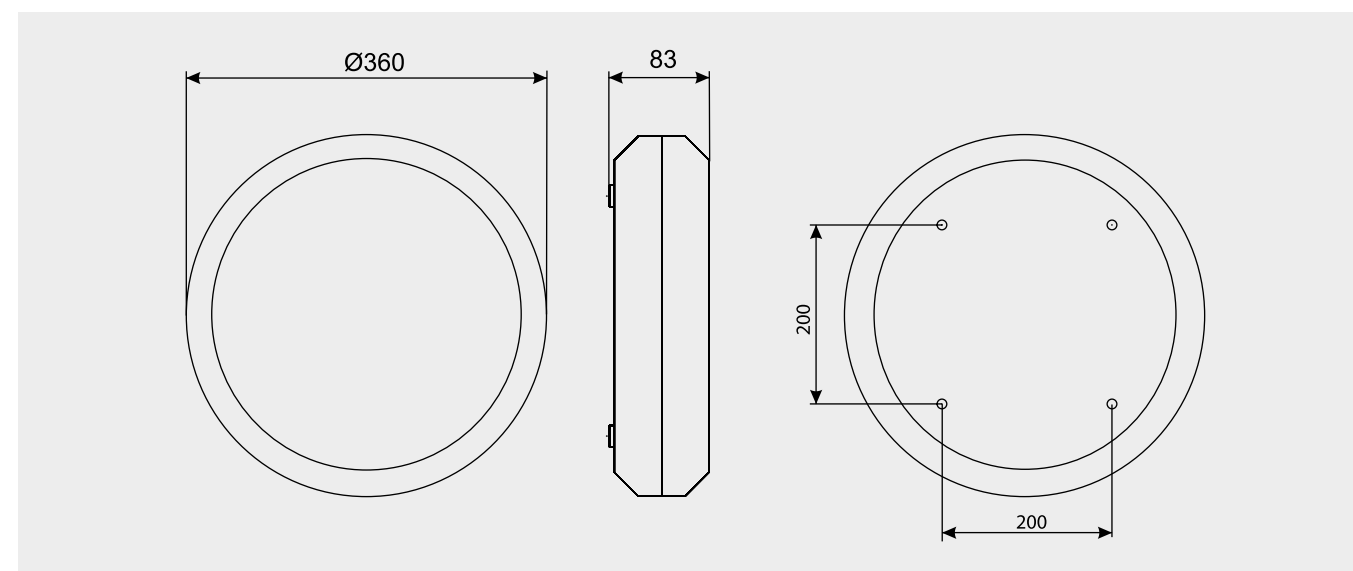
Решетка защитная BS-R-1



VITARION



Габаритные размеры



Аксессуары не предусмотрены

Артикул	Наименование позиции	Тип светильника	Время работы в аварийном режиме, ч	Минимальная яркость, кд/м²	Световой поток, лм		Источник света (тип цоколя)	Мощность, Вт	Коэффициент мощности	Класс защиты от поражения электрическим током	Температура эксплуатации, °С	Масса, кг
					в аварийном режиме	в рабочем режиме						
1. Автономная система аварийного освещения												
Автономный аварийный светильник эвакуационного освещения – NiCd, Telecontrol, Sparklogic, Test, Lcom												
a7298	BS-9185-2x11	комбинированный постоянный	5	20	35	745	КЛЛ (2G7)	26.3	0.68	I	+1...+35	2.7

4. Централизованная система аварийного освещения с электрическим источником ЦАУ BS-ELECTRO-1/220 (без адресного управления, напряжение питания 220В)

5. Централизованная система аварийного освещения с электрическим источником ЦАУ BS-ELECTRO-2/220 (с адресным управлением каждой группой световых приборов, напряжение питания 220В)

Аварийный светильник централизованного электропитания / светильник рабочего освещения												
a9518	BS-1180-1x22	централизованный	-	-	810	810	КЛЛ Т-Р 5	21	0.6	II	+1...+35	1.8
a9521	BS-1180-1x40	централизованный	-	-	1550	1550	КЛЛ Т-Р 5	41.7	0.97	II	+1...+35	1.8
a7299	BS-1180-2x11	централизованный	-	-	745	745	КЛЛ (2G7)	18.4	0.71	II	+1...+35	2
a9520	BS-1180-2x18	централизованный	-	-	1240	1240	КЛЛ (2G11)	27.2	0.67	II	+1...+35	2



ZENIT



Артикул	Наименование позиции	Тип светильника	Время работы в аварийном режиме, ч	Световой поток, лм		Источник света (тип цоколя)	Мощность, Вт	Коэффициент мощности	Класс защиты от поражения электрическим током	Температура эксплуатации, °С	Масса, кг
				в аварийном режиме	в рабочем режиме						

1. Автономная система аварийного освещения

Автономный аварийный светильник эвакуационного освещения – NiCd, NiMh, Telecontrol, Test, Delay

a9068	BS-7641-1x36 T8	постоянный	1	280	2800	ЛЛ T8 (G13)	42	≥ 0,99	I	+1...+35	2.1
a9069	BS-7643-1x36 T8	постоянный	3	280	2800	ЛЛ T8 (G13)	43	≥ 0,99	I	+1...+35	2.3
a9037	BS-7641-1x58 T8	постоянный	1	310	4400	ЛЛ T8 (G13)	57	≥ 0,98	I	+1...+35	3.1
a9179	BS-7643-1x58 T8	постоянный	3	310	4400	ЛЛ T8 (G13)	59	≥ 0,98	I	+1...+35	3.3
a3870	BS-9641-2x36 T8	комбинированный постоянный	1	280	5700	ЛЛ T8 (G13)	81	≥ 0,99	I	+1...+35	3.6
a3810	BS-9643-2x36 T8	комбинированный постоянный	3	280	5700	ЛЛ T8 (G13)	82	≥ 0,99	I	+1...+35	3.8
a9189	BS-9641-2x58 T8	комбинированный постоянный	1	310	8800	ЛЛ T8 (G13)	110	≥ 0,98	I	+1...+35	4
a9192	BS-9643-2x58 T8	комбинированный постоянный	3	310	8800	ЛЛ T8 (G13)	111	≥ 0,98	I	+1...+35	4.3

Автономный аварийный светильник резервного освещения – NiMh, Telecontrol, Test, Lcom, Delay

a9078	BS-7641-1x20 T8 LED RO	постоянный	1	1575	1575	LED TUBE T8 (G13)	28	≥ 0,89	I	+1...+35	4.4
a11271	BS-7641-1x30 T8 LED RO	постоянный	1	2400	2400	LED TUBE T8 (G13)	38	≥ 0,89	I	+1...+35	4.8
a7263	BS-7641-2x20 T8 LED RO	постоянный	1	3150	3150	LED TUBE T8 (G13)	48	≥ 0,89	I	+1...+35	8
a7262	BS-9641-2x20 T8 LED RO	комбинированный постоянный	1	1575	3150	LED TUBE T8 (G13)	50	≥ 0,89	I	+1...+35	6.3
a11275	BS-7641-1x36 T8 RO	комбинированный постоянный	1	2800	2800	ЛЛ T8 (G13)	50	≥ 0,96	I	+1...+35	3.3
a11277	BS-9641-2x36 T8 RO	комбинированный постоянный	1	2800	5700	ЛЛ T8 (G13)	91	≥ 0,96	I	+1...+35	5

Артикул	Наименование позиции	Тип светильника	Время работы в аварийном режиме, ч	Световой поток, лм		Источник света (тип цоколя)	Мощность, Вт	Коэффициент мощности	Класс защиты от поражения электрическим током	Температура эксплуатации, °С	Масса, кг
				в аварийном режиме	в рабочем режиме						

4. Централизованная система аварийного освещения с электрическим источником ЦАУ BS-ELECTRO-1/220 (без адресного управления, напряжение питания 220В)

5. Централизованная система аварийного освещения с электрическим источником ЦАУ BS-ELECTRO-2/220 (с адресным управлением каждой группой световых приборов, напряжение питания 220В)

Аварийный светильник централизованного электропитания/ светильник рабочего освещения

a9077	BS-1640-1x20 T8 LED	централизованный	-	1575	1575	LED TUBE T8 (G13)	20	≥ 0,93	I	-20...+35	2
a11278	BS-1640-1x30 T8 LED	централизованный	-	1900	1900	LED TUBE T8 (G13)	30	≥ 0,93	I	-20...+35	3.3
a7264	BS-1640-2x20 T8 LED	централизованный	-	3150	3150	LED TUBE T8 (G13)	40	≥ 0,93	I	-20...+35	3.2
a8494	BS-1640-1x36 T8	централизованный	-	2800	2800	ЛЛ T8 (G13)	36	≥ 0,99	I	-5...+35	2.1
a9175	BS-1640-1x58 T8	централизованный	-	4400	4400	ЛЛ T8 (G13)	54	≥ 0,99	I	-5...+35	2.6
a3875	BS-1640-2x36 T8	централизованный	-	5700	5700	ЛЛ T8 (G13)	77	≥ 0,99	I	-5...+35	3.2
a9184	BS-1640-2x58 T8	централизованный	-	8800	8800	ЛЛ T8 (G13)	105	≥ 0,99	I	-5...+35	3.5

Управляемый аварийный светильник централизованного электропитания Lcom

a11280	BS-1640-1x20 T8 LED PM	централизованный	-	1575	1575	LED TUBE T8 (G13)	20	≥ 0,93	I	-20...+35	2
a11281	BS-1640-1x30 T8 LED PM	централизованный	-	1900	1900	LED TUBE T8 (G13)	30	≥ 0,93	I	-20...+35	3.3
a11283	BS-1640-2x20 T8 LED PM	централизованный	-	3150	3150	LED TUBE T8 (G13)	40	≥ 0,93	I	-20...+35	3.2

8. Система управления рабочим и аварийным освещением ZARIUS DALI

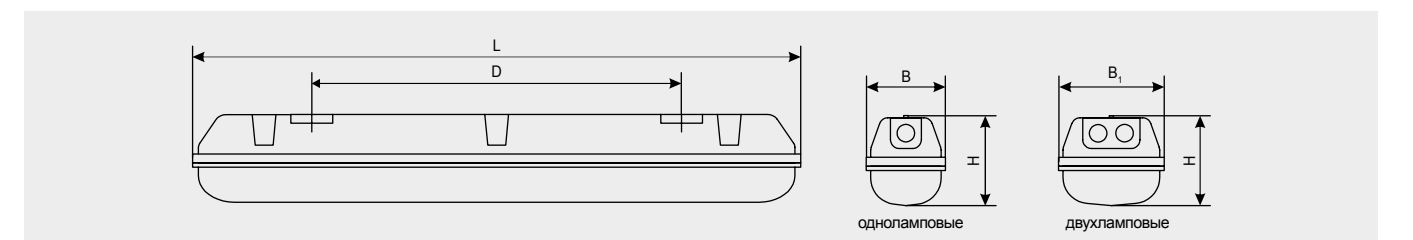
Автономный аварийный светильник эвакуационного освещения, совместимый с системой ZARIUS DALI

a9073	BS-7643-1x36 T8 DALI	постоянный	3	280	2800	ЛЛ T5 (G5)	41	≥ 0,99	I	+1...+35	2.1
a9181	BS-7643-1x58 T8 DALI	постоянный	3	310	4400	ЛЛ T8 (G13)	57	≥ 0,99	I	+1...+35	3.1
a7269	BS-9643-2x36 T8 DALI	комбинированный постоянный	3	280	5700	ЛЛ T8 (G13)	82	≥ 0,99	I	+1...+35	3.6
a9199	BS-9643-2x58 T8 DALI	комбинированный постоянный	3	310	8800	ЛЛ T8 (G13)	113	≥ 0,99	I	+1...+35	4.3

Аварийный светильник централизованного электропитания / светильник рабочего освещения, совместимый с системой ZARIUS DALI

a9070	BS-1640-1x36 T8 DALI	централизованный	-	2800	2800	ЛЛ T8 (G13)	35	≥ 0,97	I	-5...+35	2.1
a9176	BS-1640-1x58 T8 DALI	централизованный	-	4400	4400	ЛЛ T8 (G13)	55	≥ 0,99	I	-5...+35	2.6
a7270	BS-1640-2x36 T8 DALI	централизованный	-	5700	5700	ЛЛ T8 (G13)	64	≥ 0,97	I	-5...+35	3.2
a9188	BS-1640-2x58 T8 DALI	централизованный	-	8800	8800	ЛЛ T8 (G13)	106	≥ 0,99	I	-5...+35	3.5

Габаритные размеры



Количество и мощность источников света	Размеры, мм				
	L	B	B ₁	H	D
1x36; 1x20 LED	1277	101	-	101	800
1x58; 1x30 LED	1573	101	-	101	1000
2X36; 2X20 LED	1277	-	145	101	800
2X58;	1573	-	145	101	1000



 ARIADNE 210	 BURAN 212	 CANRON 214	 CRUISER 216
 DBU 218	 FLAGMAN 220	 FSP 03 222	 GALEON 224
 GARDA 226	 GROT 228	 RADIANT 230	 SALUT 232
 TLA 234	 TORNADO 236	 TRINITY 238	

IV

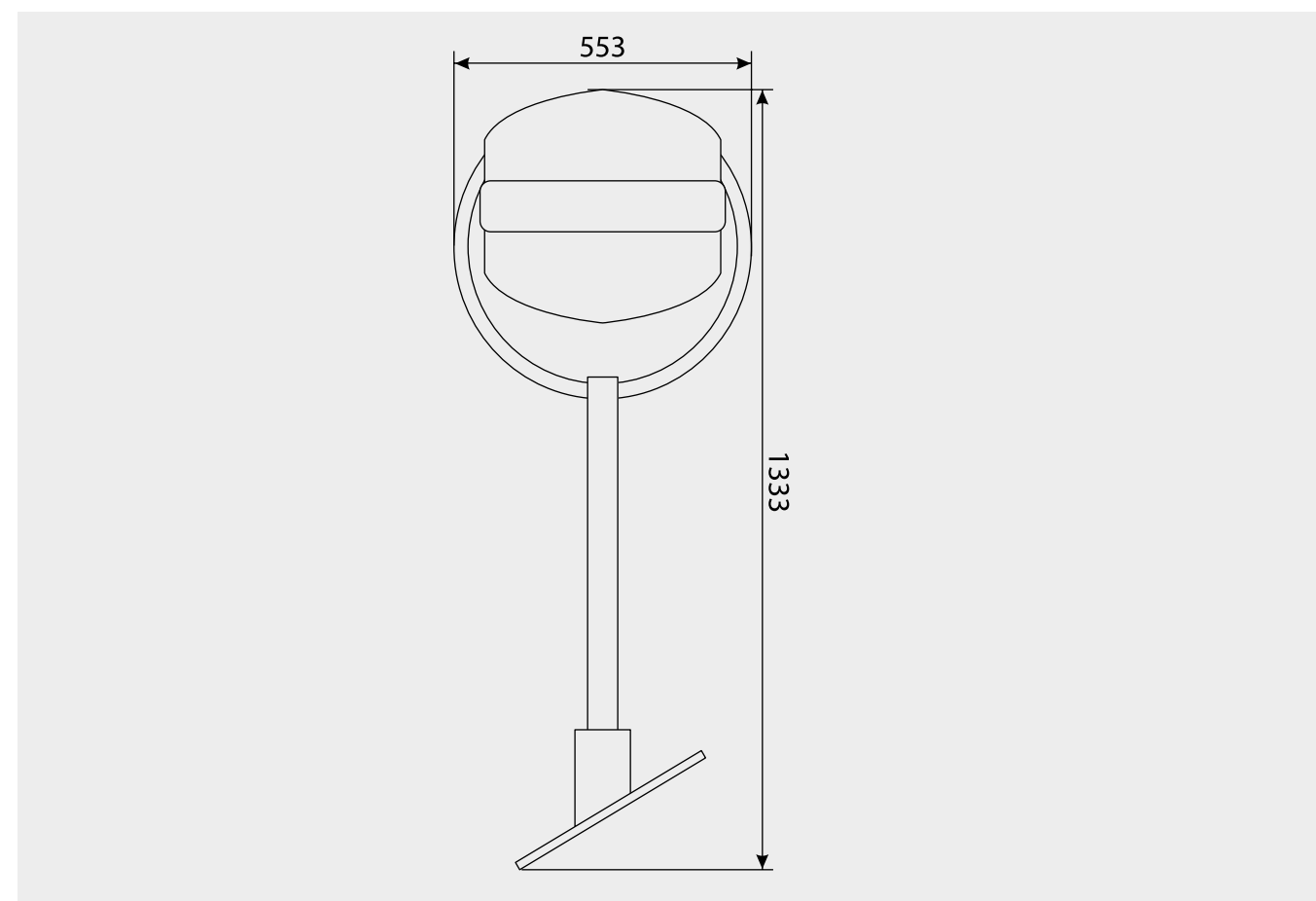
Специальные
световые приборы



ARIADNE



Габаритные размеры



Аксессуары не предусмотрены

Артикул	Наименование позиции	Тип светильника	Световой поток, лм		Световой поток в рабочем режиме, лм	Источник света (тип цоколя)	Мощность, Вт	Коэффициент мощности	Класс защиты от поражения электрическим током	Температура эксплуатации, °С	Масса, кг
			в аварийном режиме	в рабочем режиме							

1. Автономная система аварийного освещения

Автономный аварийный светильник эвакуационного освещения – NiCd, NiMh, Telecontrol, Sparklogic, Test, Lcom, Delay

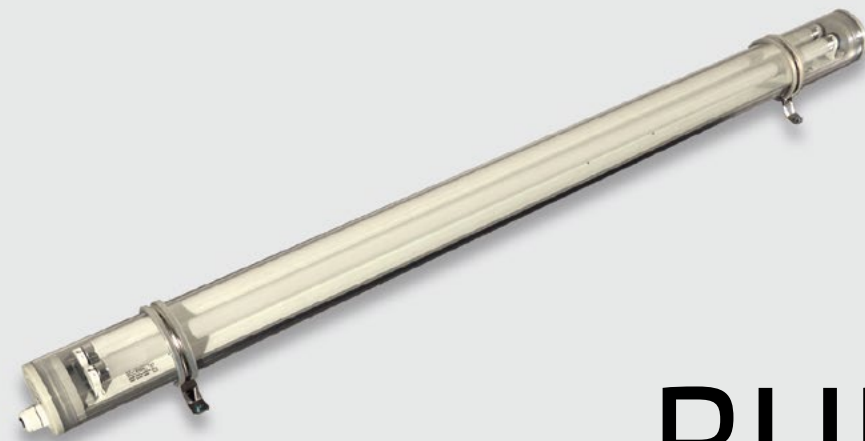
a9610	BS-7433-400/ 3300-840 LED	постоянный	3	400	3300	LED	39	≥ 0,93	I	+1...+35	7,5
-------	------------------------------	------------	---	-----	------	-----	----	--------	---	----------	-----

4. Централизованная система аварийного освещения с электрическим источником ЦАУ BS-ELECTRO-1/220 (без адресного управления, напряжение питания 220В)

5. Централизованная система аварийного освещения с электрическим источником ЦАУ BS-ELECTRO-2/220 (с адресным управлением каждой группой световых приборов, напряжение питания 220В)

Аварийный светильник централизованного электропитания / светильник рабочего освещения

a8195	BS-1430-3300/ 3300-840 LED	централизованный	-	3300	3300	LED	33	≥ 0,93	I	-5...+35	7
-------	-------------------------------	------------------	---	------	------	-----	----	--------	---	----------	---



BURAN



Артикул	Наименование позиции	Тип светильника	Время работы в аварийном режиме, ч	Световой поток, лм		Источник света (тип цоколя)	Мощность, Вт	Коэффициент мощности	Класс защиты от поражения электрическим током	Температура эксплуатации, °С	Масса, кг
				в аварийном режиме	в рабочем режиме						
1. Автономная система аварийного освещения											
Автономный аварийный светильник эвакуационного освещения – NiCd, Telecontrol, Sparklogic, Test, Lcom											
a5727	BS-9163-2x18 (pc)	комбинированный постоянный	3	140	2000	ЛЛ Т8 (G13)	39	≥0,9	I	+1...+35	2.0
a5092	BS-9163-2x36 (pc)	комбинированный постоянный	3	250	5000	ЛЛ Т8 (G13)	78	≥0,9	I	+1...+35	3.8

4. Централизованная система аварийного освещения с электрическим источником ЦАУ BS-ELECTRO-1/220 (без адресного управления, напряжение питания 220В)

5. Централизованная система аварийного освещения с электрическим источником ЦАУ BS-ELECTRO-2/220 (с адресным управлением каждой группой световых приборов, напряжение питания 220В)

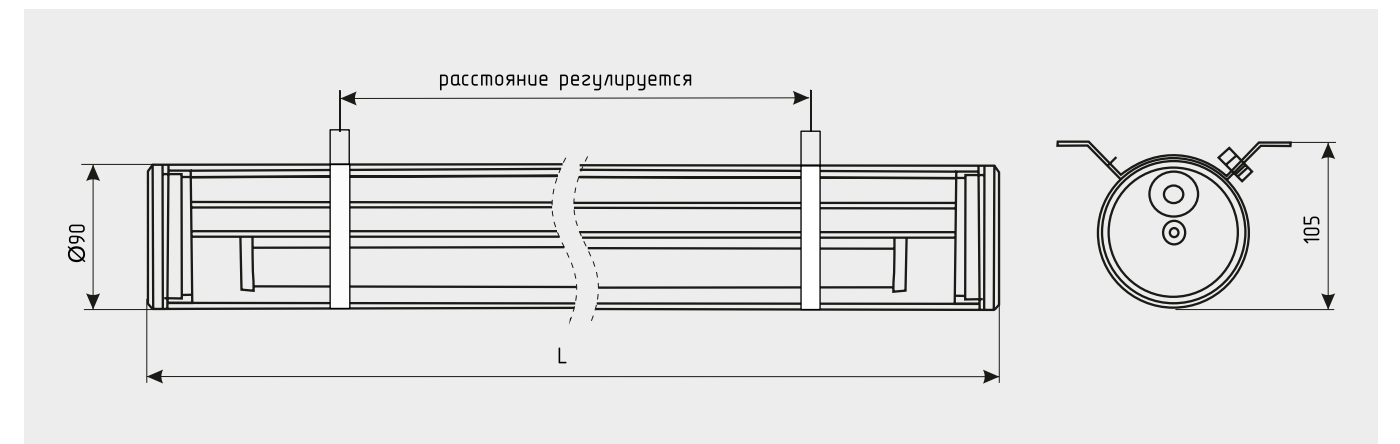
Аварийный светильник централизованного электропитания / светильник рабочего освещения											
a5096	BS-1160-2x18 (pc)	централизованный	-	2000	2000	ЛЛ Т8 (G13)	32	0.97	I	+1...+35	1.65
a5097	BS-1160-2x18 (pmm)*	централизованный	-	2000	2000	ЛЛ Т8 (G13)	32	0.97	I	+1...+35	1.65
a5094	BS-1160-2x36 (pc)	централизованный	-	5000	5000	ЛЛ Т8 (G13)	64	0.97	I	+1...+35	3.0
a5095	BS-1160-2x36 (pmm)*	централизованный	-	5000	5000	ЛЛ Т8 (G13)	64	0.97	I	+1...+35	3.0

8. Система управления рабочим и аварийным освещением ZARIUS DALI

Автономный аварийный светильник эвакуационного освещения, совместимый с системой ZARIUS DALI – NiCd											
a9915	BS-9163-2x18 DALI (pc)	комбинированный постоянный	3	240	2000	ЛЛ Т8 (G13)	40	≥0,98	I	+1...+35	2.1
a7178	BS-9163-2x36 DALI (pc)	комбинированный постоянный	3	300	5000	ЛЛ Т8 (G13)	82	≥0,98	I	+1...+35	4.1

Артикул	Наименование позиции	Тип светильника	Время работы в аварийном режиме, ч	Световой поток, лм		Источник света (тип цоколя)	Мощность, Вт	Коэффициент мощности	Класс защиты от поражения электрическим током	Температура эксплуатации, °С	Масса, кг
				в аварийном режиме	в рабочем режиме						
Аварийный светильник централизованного электропитания / светильник рабочего освещения, совместимый с системой ZARIUS DALI											
a7180	BS-1160-2x18 DALI (pc)	централизованный	-	2000	2000	ЛЛ Т8 (G13)	32	0.97	I	+1...+35	1.65
a7177	BS-1160-2x18 DALI (pmm)*	централизованный	-	2000	2000	ЛЛ Т8 (G13)	32	0.97	I	+1...+35	1.65
a7179	BS-1160-2x36 DALI (pc)	централизованный	-	5000	5000	ЛЛ Т8 (G13)	64	0.97	I	+1...+35	3.0
a7176	BS-1160-2x36 DALI (pmm)*	централизованный	-	5000	5000	ЛЛ Т8 (G13)	64	0.97	I	+1...+35	3.0

Габаритные размеры



Количество и мощность источников света	Длина (L), мм
2x18	705
2x36	1355

Аксессуары не предусмотрены



CANRON



Артикул	Наименование позиции	Тип светильника	Время работы в аварийном режиме, ч	Минимальная яркость, кд/м²	Источник света (тип цоколя)	Мощность, Вт	Коэффициент мощности	Класс защиты от поражения электрическим током	Температура эксплуатации, °С	Масса, кг
---------	----------------------	-----------------	------------------------------------	----------------------------	-----------------------------	--------------	----------------------	---	------------------------------	-----------

1. Автономная система аварийного освещения

Автономный световой указатель / оповещатель пожарный световой – NiCd, Telecontrol, Test, Sparklogic

a11714	BS-5911/3-20x0,3 INEXI LED	универсальный	1/3	70	LED	11,2	≥ 0,5	I	+1...+35	1,8
--------	----------------------------	---------------	-----	----	-----	------	-------	---	----------	-----

2. Автономная масштабируемая система аварийного освещения (технология INEXI SNEL)

Вспомогательный световой указатель / оповещатель пожарный световой (технология INEXI SNEL, slave)

a11715	BS-4910-20x0,3 INEXI SNEL LED	вспомогательный (slave)	1/3	70	LED	3,2	≥ 0,5	III	-30...+35	1
--------	-------------------------------	-------------------------	-----	----	-----	-----	-------	-----	-----------	---

4. Централизованная система аварийного освещения с электрическим источником ЦАУ BS-ELECTRO-1/220 (без адресного управления, напряжение питания 220В)

5. Централизованная система аварийного освещения с электрическим источником ЦАУ BS-ELECTRO-2/220 (с адресным управлением каждой группой световых приборов, напряжение питания 220В)

Световой указатель централизованного электропитания / оповещатель пожарный световой

a11728	BS-1910-2x10 (-60C)	централизованный	-	70	ЛН	20	-	I	-60...+50	1,5
--------	---------------------	------------------	---	----	----	----	---	---	-----------	-----

6. Централизованная система аварийного освещения с электрическим источником ЦАУ BS-ELECTRO-3/220 (с адресным управлением каждым световым прибором, напряжение питания 220В)

Световой указатель централизованного электропитания / оповещатель пожарный световой с адресным управлением

a12424	BS-1910-20x0,3 LED BSE3	централизованный	-	70	LED	6,5	≥ 0,55	I	-5...+35	1,2
--------	-------------------------	------------------	---	----	-----	-----	--------	---	----------	-----

Артикул	Наименование позиции	Тип светильника	Время работы в аварийном режиме, ч	Минимальная яркость, кд/м²	Источник света (тип цоколя)	Мощность, Вт	Коэффициент мощности	Класс защиты от поражения электрическим током	Температура эксплуатации, °С	Масса, кг
---------	----------------------	-----------------	------------------------------------	----------------------------	-----------------------------	--------------	----------------------	---	------------------------------	-----------

7. Групповая система аварийного освещения с электрическим источником ЦАУ BS- REALIST-24 (без адресного управления, напряжение питания =24В)

Световой указатель централизованного электропитания / оповещатель пожарный световой (=24В)

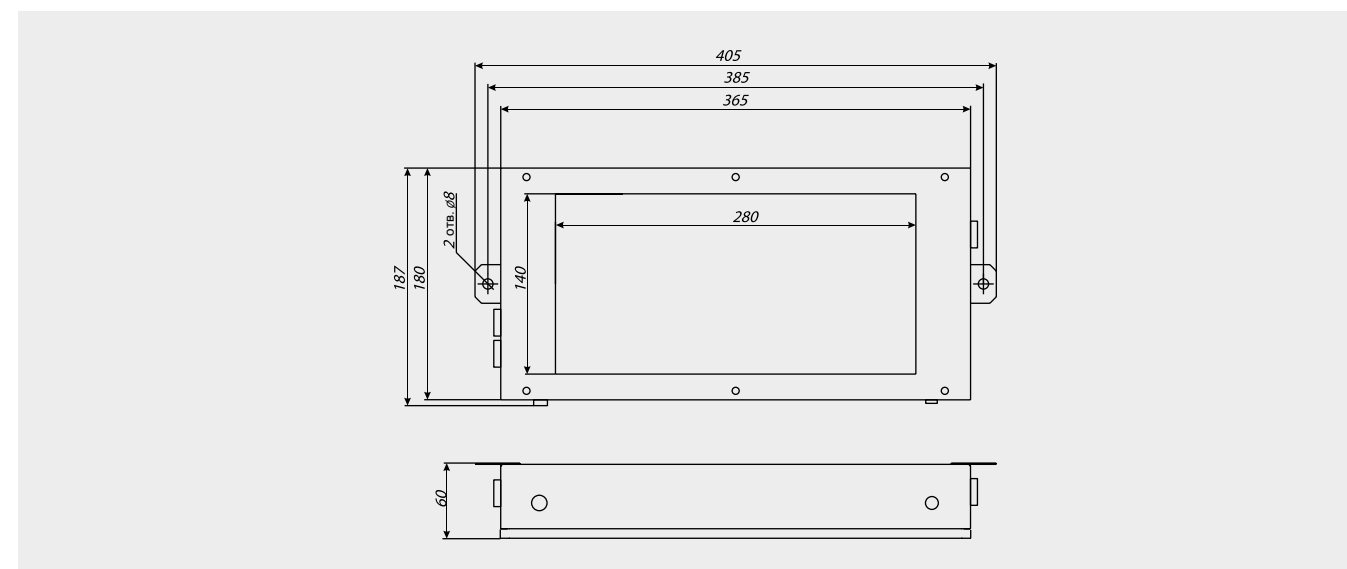
a11726	BS-1910-2x10 (=24V)	централизованный	-	60	ЛН	20	-	III	-60...+50	1
a11727	BS-1910-20x0,3 LED (=24V)	централизованный	-	70	LED	5	-	III	-30...+35	1

8. Система управления рабочим и аварийным освещением ZARIUS DALI

Автономный световой указатель, совместимый с системой ZARIUS DALI

a12407	BS-7913-20x0,3 LED DALI	постоянный	-	70	LED	8,5	≥ 0,6	I	+1...+35	1,9
--------	-------------------------	------------	---	----	-----	-----	-------	---	----------	-----

Габаритные размеры



Знак безопасности: «Станция пожаротушения» входит в комплект поставки.

Аксессуары не предусмотрены



CRUISER



Артикул	Наименование позиции	Тип светильника	Время работы в аварийном режиме, ч	Минимальная яркость, кд/м²	Источник света (тип цоколя)	Мощность, Вт	Коэффициент мощности	Класс защиты от поражения электрическим током	Температура эксплуатации, °С	Масса, кг
---------	----------------------	-----------------	------------------------------------	----------------------------	-----------------------------	--------------	----------------------	---	------------------------------	-----------

1. Автономная система аварийного освещения

Автономный световой указатель / оповещатель пожарный световой – NiCd, Telecontrol, Sparklogic, Test

a7197	BS-5583-15x0,3 INEXI LED	универсальный	3	15	LED	8.9	≥0,51	I	+1...+35	9.0
a9548	BS-8583-15x0,3 INEXI LED	непостоянный	3	15	LED	2.6	≥0,55	I	+1...+35	9.0

4. Централизованная система аварийного освещения с электрическим источником ЦАУ BS-ELECTRO-1/220 (без адресного управления, напряжение питания 220В)

5. Централизованная система аварийного освещения с электрическим источником ЦАУ BS-ELECTRO-2/220 (с адресным управлением каждой группой световых приборов, напряжение питания 220В)

Световой указатель централизованного электропитания / оповещатель пожарный световой

a7199	BS-1580-15x0,3 LED	централизованный	-	25	LED	7.6	≥0,54	II	-30...+35	8.6
-------	--------------------	------------------	---	----	-----	-----	-------	----	-----------	-----

6. Централизованная система аварийного освещения с электрическим источником ЦАУ BS-ELECTRO-3/220 (с адресным управлением каждым световым прибором, напряжение питания 220В)

Световой указатель централизованного электропитания с адресным управлением / оповещатель пожарный световой

a12378	BS-1580-15x0,3 LED BSE3	централизованный	-	25	LED	9	≥0,65	II	-30...+35	8.6
--------	-------------------------	------------------	---	----	-----	---	-------	----	-----------	-----

7. Групповая система аварийного освещения с электрическим источником ГАУ BS- REALIST-24 (без адресного управления, напряжение питания =24В)

Световой указатель централизованного электропитания / оповещатель пожарный световой (=24В)

a7200	BS-1580-15x0,3 LED (=24V)	централизованный	-	25	LED	8.1	-	III	-30...+35	8.5
-------	---------------------------	------------------	---	----	-----	-----	---	-----	-----------	-----

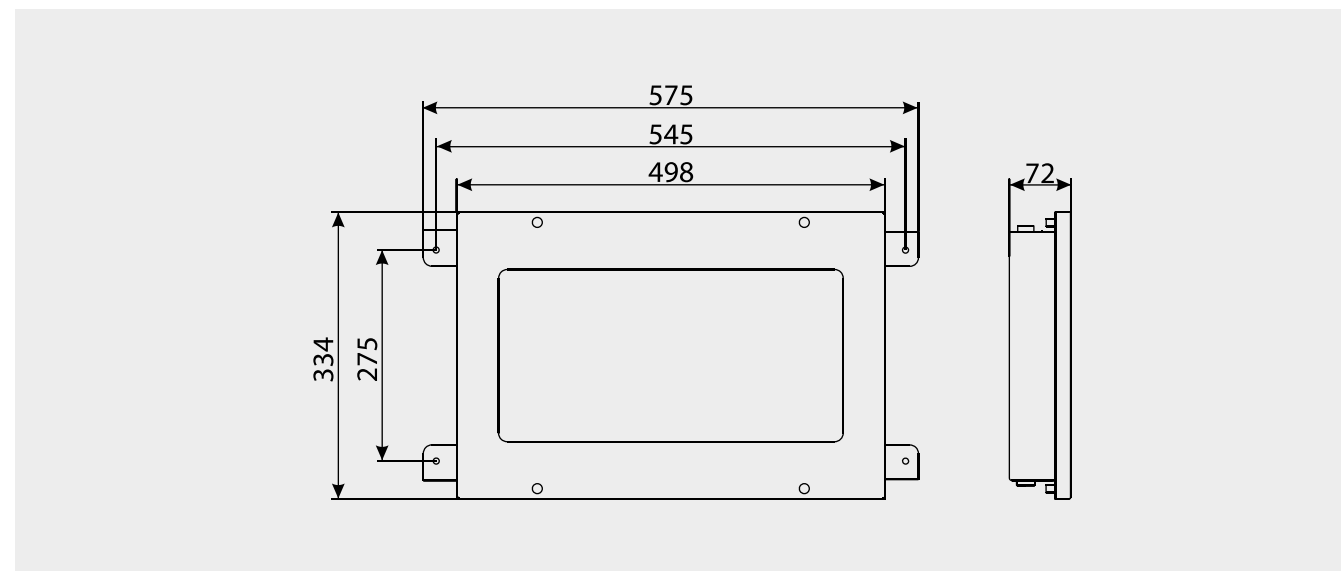
Артикул	Наименование позиции	Тип светильника	Время работы в аварийном режиме, ч	Минимальная яркость, кд/м²	Источник света (тип цоколя)	Мощность, Вт	Коэффициент мощности	Класс защиты от поражения электрическим током	Температура эксплуатации, °С	Масса, кг
---------	----------------------	-----------------	------------------------------------	----------------------------	-----------------------------	--------------	----------------------	---	------------------------------	-----------

8. Система управления рабочим и аварийным освещением ZARIUS DALI

Автономный световой указатель, совместимый с системой ZARIUS DALI – NiCd

a12373	BS-7583-15x0,3 LED DALI	постоянный	3	15	LED	10	≥0,54	I	+1...+35	9.0
--------	-------------------------	------------	---	----	-----	----	-------	---	----------	-----

Габаритные размеры



Знак безопасности: PS-40206.0N

Для выбора артикула смотрите стр. 28–31

Обязателен заказ знаков безопасности PS-40206.0N, в комплект поставки не входит

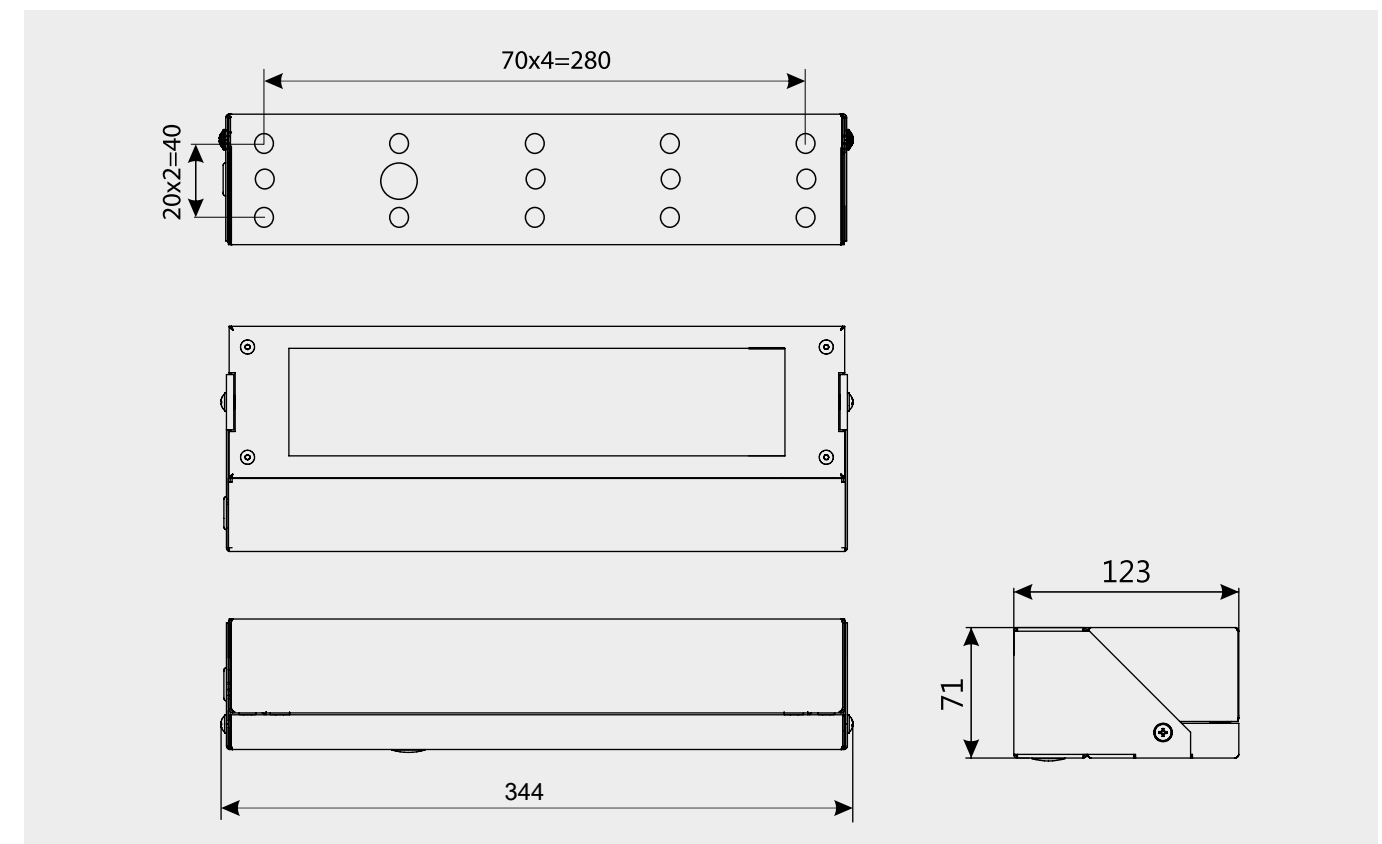
Аксессуары не предусмотрены



DBU



Габаритные размеры



Аксессуары не предусмотрены

Артикул	Наименование позиции	Тип светильника	Время работы в аварийном режиме, ч	Световой поток, лм		Источник света (тип цоколя)	Мощность, Вт	Коэффициент мощности	Класс защиты от поражения электрическим током	Температура эксплуатации, °С	Масса, кг
				в аварийном режиме	в рабочем режиме						
1. Автономная система аварийного освещения											
Автономный аварийный светильник эвакуационного освещения – NiCd, Telecontrol, Sparklogic, Test, Lcom											
a6578	BS-5223-8x1 INEXI LED	универсальный	3	210	600	LED	13	≥0,51	I	+1...+35	2,5
a9669	BS-8223-8x1 INEXI LED	непостоянный	3	210	-	LED	2,6	≥0,55	I	+1...+35	2,5

4. Централизованная система аварийного освещения с электрическим источником ЦАУ BS-ELECTRO-1/220 (без адресного управления, напряжение питания 220В)

5. Централизованная система аварийного освещения с электрическим источником ЦАУ BS-ELECTRO-2/220 (с адресным управлением каждой группой световых приборов, напряжение питания 220В)

Аварийный светильник централизованного электропитания для эвакуационного освещения											
a5098	BS-1220-8x1 LED	централизованный	-	600	600	LED	12,7	≥0,5	II	-30...+35	2,25



FLAGMAN



Артикул	Наименование позиции	Тип светильника	Время работы в аварийном режиме, ч	Минимальная яркость, кд/м²	Источник света (тип цоколя)	Мощность, Вт	Коэффициент мощности	Класс защиты от поражения электрическим током	Температура эксплуатации, °С	Масса, кг
---------	----------------------	-----------------	------------------------------------	----------------------------	-----------------------------	--------------	----------------------	---	------------------------------	-----------

1. Автономная система аварийного освещения

Автономный световой указатель / оповещатель пожарный световой – NiCd, Telecontrol, Sparklogic, Test

a6516	BS-5301/3-8x1 INEXI LED	универсальный	3	15	LED	13	≥0,51	I	+1...+35	4,3
a9547	BS-8301/3-8x1 INEXI LED	непостоянный	3	15	LED	2,6	≥0,57	I	+1...+35	4,3

2. Автономная масштабируемая система аварийного освещения (технология INEXI SNEL)

Вспомогательный световой указатель / оповещатель пожарный световой (технология INEXI SNEL, slave)

a10745	BS-4300-4x1 INEXI SNEL LED	вспомогательный (slave)	-	30/15	LED	4,2	-	III	-30...+35	3,80
a10688	BS-4300-8x1 INEXI SNEL LED	вспомогательный (slave)	-	30/15	LED	8,4	-	III	-30...+35	3,80

4. Централизованная система аварийного освещения с электрическим источником ЦАУ BS-ELECTRO-1/220 (без адресного управления, напряжение питания 220В)

5. Централизованная система аварийного освещения с электрическим источником ЦАУ BS-ELECTRO-2/220 (с адресным управлением каждой группой световых приборов, напряжение питания 220В)

Световой указатель централизованного электропитания / оповещатель пожарный световой

a6051	BS-1300-8x1 LED	централизованный	-	40	LED	12,7	≥0,5	I	-30...+35	4,0
-------	-----------------	------------------	---	----	-----	------	------	---	-----------	-----

6. Централизованная система аварийного освещения с электрическим источником ЦАУ BS-ELECTRO-3/220 (с адресным управлением каждым световым прибором, напряжение питания 220В)

Световой указатель централизованного электропитания с адресным управлением / оповещатель пожарный световой

a12359	BS-1300-8x1 LED B5E3	централизованный	-	40	LED	12,7	≥0,5	I	-30...+35	4,0
--------	----------------------	------------------	---	----	-----	------	------	---	-----------	-----

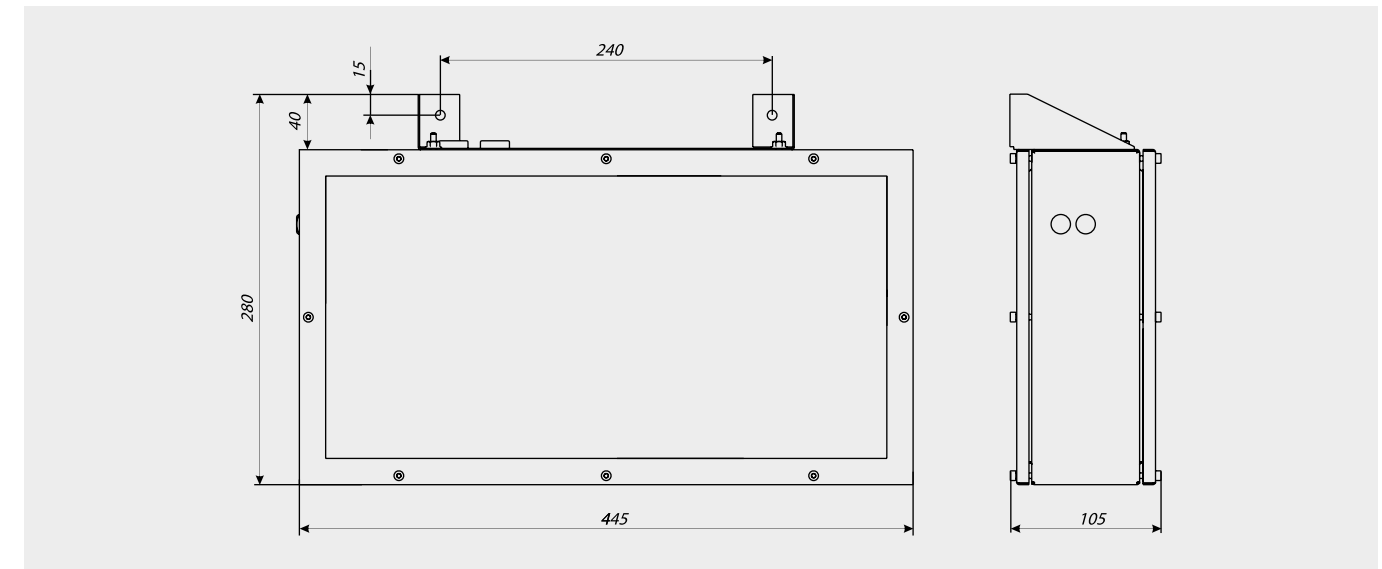
Артикул	Наименование позиции	Тип светильника	Время работы в аварийном режиме, ч	Минимальная яркость, кд/м²	Источник света (тип цоколя)	Мощность, Вт	Коэффициент мощности	Класс защиты от поражения электрическим током	Температура эксплуатации, °С	Масса, кг
---------	----------------------	-----------------	------------------------------------	----------------------------	-----------------------------	--------------	----------------------	---	------------------------------	-----------

7. Групповая система аварийного освещения с электрическим источником ЦАУ BS- REALIST-24 (без адресного управления, напряжение питания =24В)

Световой указатель централизованного электропитания / оповещатель пожарный световой (=24В)

a12360	BS-1300-8x1 LED (=24V)	централизованный	-	40	LED	12,7	≥0,5	III	-30...+35	4,0
--------	------------------------	------------------	---	----	-----	------	------	-----	-----------	-----

Габаритные размеры



Знак безопасности: PP-4020

Для выбора артикула смотрите стр. 28-31

Обязателен заказ знаков безопасности PP-4020.ON, в комплект поставки не входят

Аксессуары

a5060



Кронштейн BS-K-4

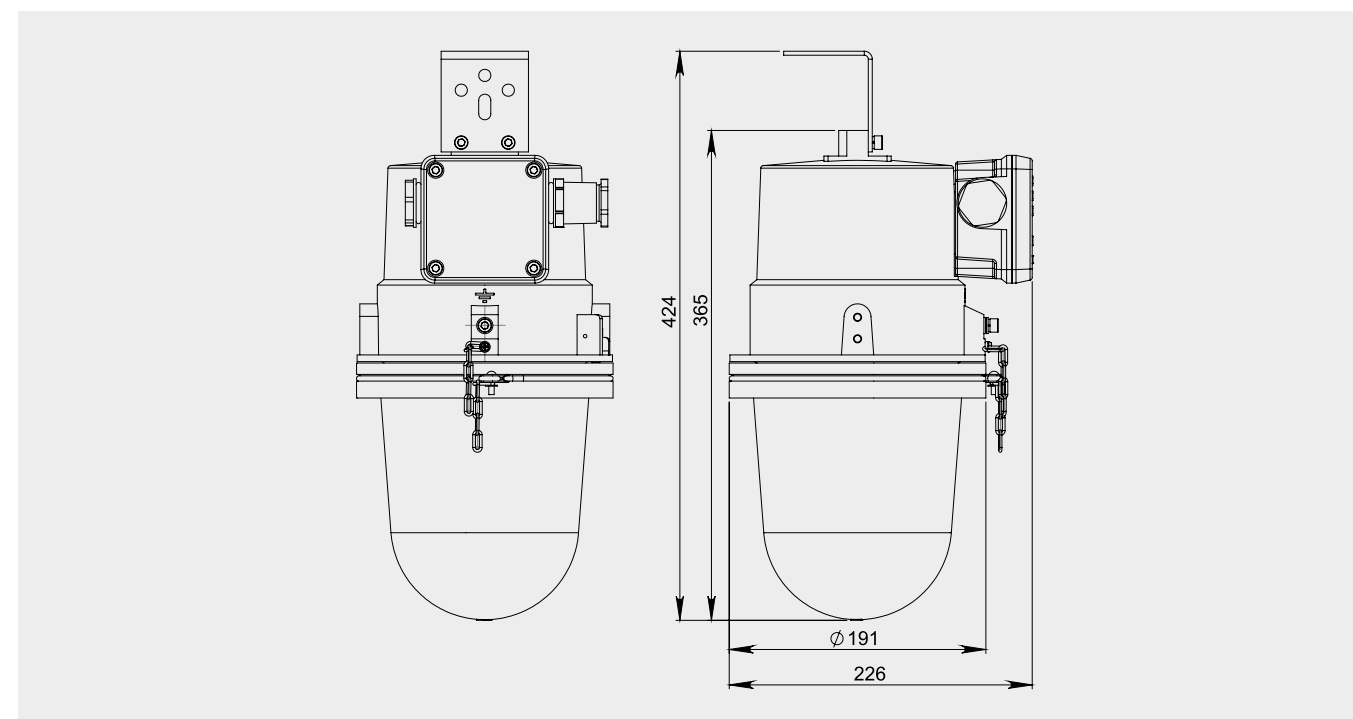
a5062



Штанга BS-SH-4-300

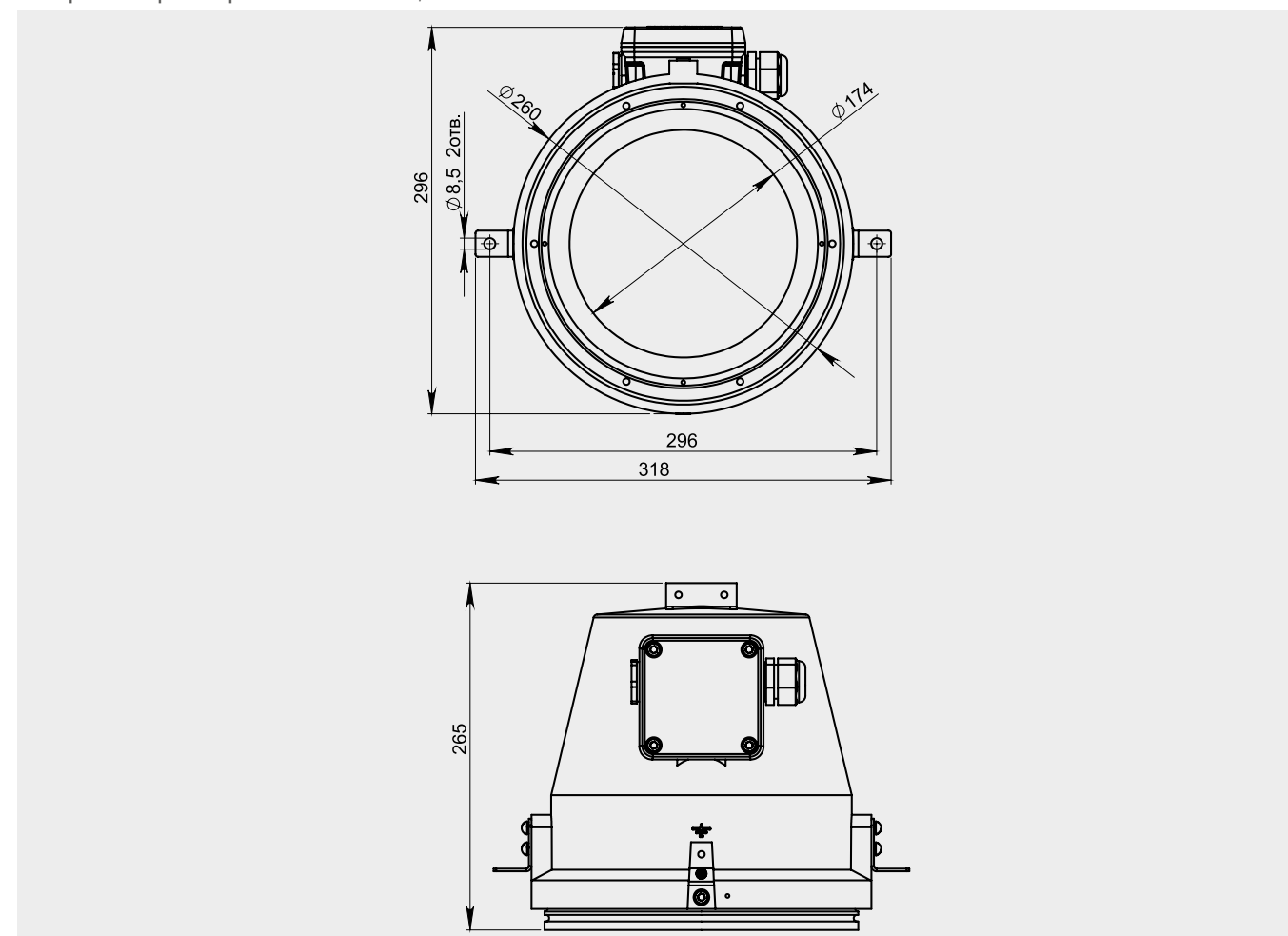


Габаритные размеры FSP 03-A0-01



Артикул	Наименование позиции	Тип светильника	Время работы в аварийном режиме, ч	Минимальная яркость, кд/м²	Световой поток, лм		Источник света (тип цоколя)	Мощность, Вт	Коэффициент мощности	Класс защиты от поражения электрическим током	Температура эксплуатации, °С	Масса, кг
					в аварийном режиме	в рабочем режиме						
1. Автономная система аварийного освещения												
Автономный световой указатель – NiCd												
a2756	FSP 03-A0-03	постоянный	3	20	380	1260	КЛЛ GX24p-3	30	0.9	I	+1...+35	9.1
<i>(тип знака безопасности необходимо указать при заказе светового прибора – знака устанавливается на внутренней пластине)</i>												
Автономный аварийный светильник эвакуационного освещения – NiCd												
a2754	FSP 03-A0-01	постоянный	3	-	380	1260	КЛЛ GX24p-3	30	0.9	I	+1...+35	8.0
a2755	FSP 03-A0-02	постоянный	3	-	380	1260	КЛЛ GX24p-3	30	0.9	I	+1...+35	9.0

Габаритные размеры FSP 03-A0-02, FSP 03-A0-03



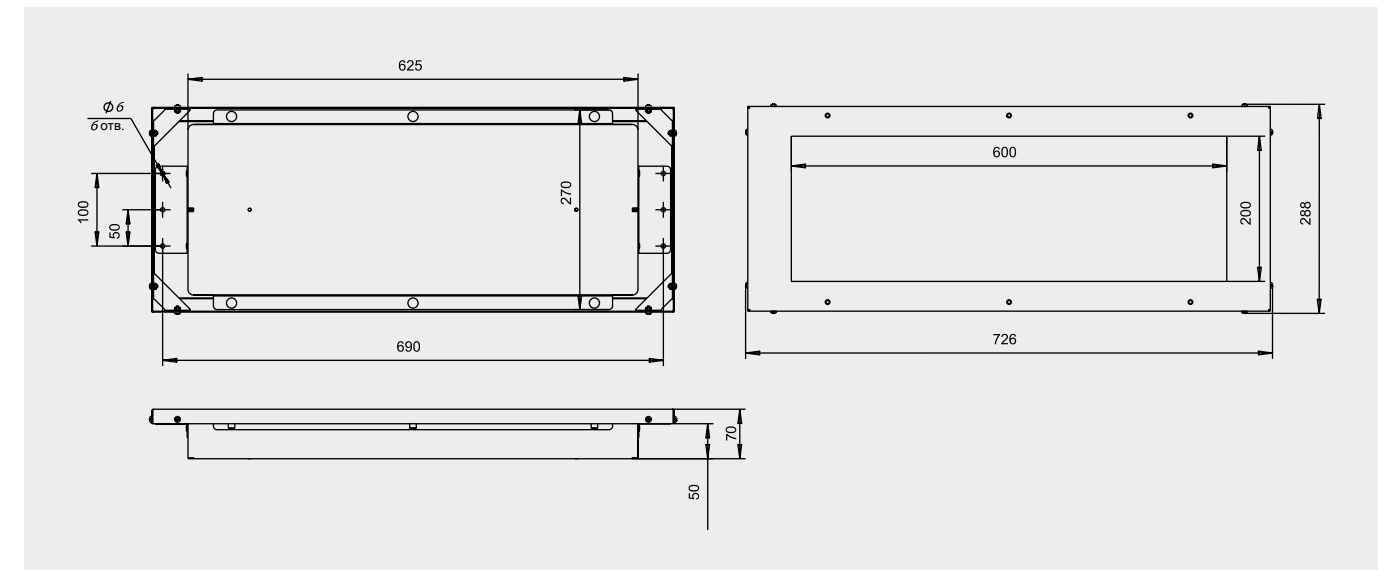
Аксессуары не предусмотрены



GALEON



Габаритные размеры

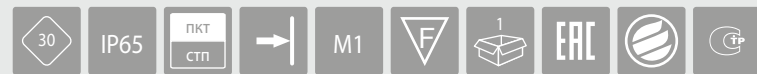


Аксессуары не предусмотрены

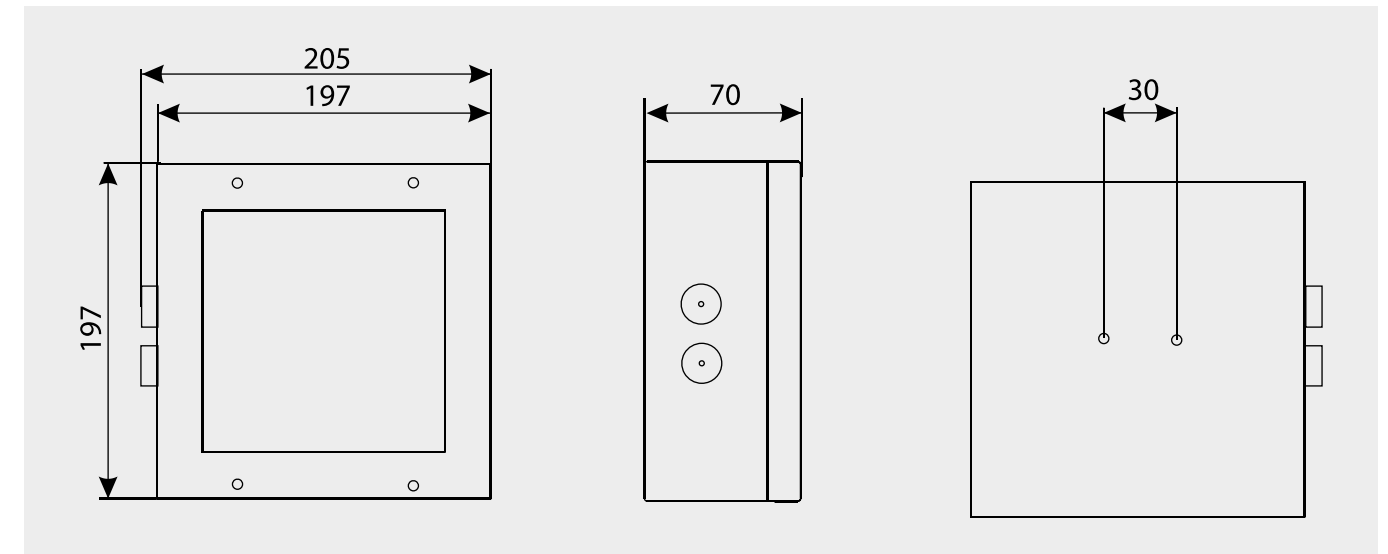
Артикул	Наименование позиции	Тип светильника	Время работы в аварийном режиме, ч	Световой поток, лм		1260	Мощность, Вт	Коэффициент мощности	Класс защиты от поражения электрическим током	Температура эксплуатации, °C	Масса, кг
				в аварийном режиме	в рабочем режиме						
1. Автономная система аварийного освещения											
Автономный аварийный светильник для эвакуационного освещения – NiMH, Telecontrol, Sparklogic, Test											
a11789	BS-7481-1500/1500-745 LED	постоянный	1	1500	1500	LED	30	≥0,85	I	+1...+35	17,5
4. Централизованная система аварийного освещения с электрическим источником ЦАУ BS-ELECTRO-1/220 (без адресного управления, напряжение питания 220В)											
5. Централизованная система аварийного освещения с электрическим источником ЦАУ BS-ELECTRO-2/220 (с адресным управлением каждой группой световых приборов, напряжение питания 220В)											
Аварийный светильник централизованного электропитания											
a11788	BS-1480-1500/1500-745 LED	централизованный	-	1500	1500	LED	24	≥0,6	I	-30...+35	15,0
6. Централизованная система аварийного освещения с электрическим источником ЦАУ BS-ELECTRO-3/220 (с адресным управлением каждым световым прибором, напряжение питания 220В)											
Аварийный светильник централизованного электропитания с адресным управлением											
a12379	BS-1480-1500/1500-745 LED BSE3	централизованный	-	1500	1500	LED	26	≥0,7	I	-30...+35	15,0
7. Групповая система аварийного освещения с электрическим источником ГАУ BS- REALIST-24 (без адресного управления, напряжение питания =24В)											
Световой указатель централизованного электропитания / оповещатель пожарный световой (=24В)											
a13139	BS-1480-1500/1500-745 LED (=24V)	централизованный	-	1500	1500	LED	24	-	III	-30...+35	15,0
8. Система управления рабочим и аварийным освещением ZARIUS DALI											
Автономный аварийный светильник эвакуационного освещения, совместимый с системой ZARIUS DALI – NiCd											
a12375	BS-7483-450/1500-745 LED DALI	постоянный	3	450	1500	LED	27	≥0,6	I	+1...+35	17,0



GARDA



Габаритные размеры



Знак безопасности «Пожарный гидрант» входит в комплект поставки.

Аксессуары не предусмотрены

Артикул	Наименование позиции	Тип светильника	Время работы в аварийном режиме, ч	Минимальная яркость, кд/м ²	Источник света (тип цоколя)	Мощность, Вт	Коэффициент мощности	Класс защиты от поражения электрическим током	Температура эксплуатации, °С	Масса, кг
---------	----------------------	-----------------	------------------------------------	--	-----------------------------	--------------	----------------------	---	------------------------------	-----------

1. Автономная система аварийного освещения

Автономный световой указатель / оповещатель пожарный световой – NiCd, Telecontrol, Sparklogic, Test, Lcom

a9209	BS-7841-1x10	постоянный	1	40	ЛН	10	-	I	+1...+40	0.9
-------	--------------	------------	---	----	----	----	---	---	----------	-----

2. Автономная масштабируемая система аварийного освещения (технология INEXI SNEL)

Составной автономный световой указатель / оповещатель пожарный световой (технология INEXI SNEL) – NiCd, Telecontrol, Sparklogic, Test, Lcom

a9206	BS-5843-1x4 INEXI SNEL LED	универсальный	3	50	LED	8.4	≥ 0,6	I	+1...+35	2
-------	----------------------------	---------------	---	----	-----	-----	-------	---	----------	---

Вспомогательный световой указатель / оповещатель пожарный световой (технология INEXI SNEL, slave).

a9207	BS-4840-1x4 INEXI SNEL LED	вспомогательный (slave)	-	50	LED	4.4	-	III	-30...+35	0.9
-------	----------------------------	-------------------------	---	----	-----	-----	---	-----	-----------	-----

4. Централизованная система аварийного освещения с электрическим источником ЦАУ BS-ELECTRO-1/220 (без адресного управления, напряжение питания 220В)

5. Централизованная система аварийного освещения с электрическим источником ЦАУ BS-ELECTRO-2/220 (с адресным управлением каждой группой световых приборов, напряжение питания 220В)

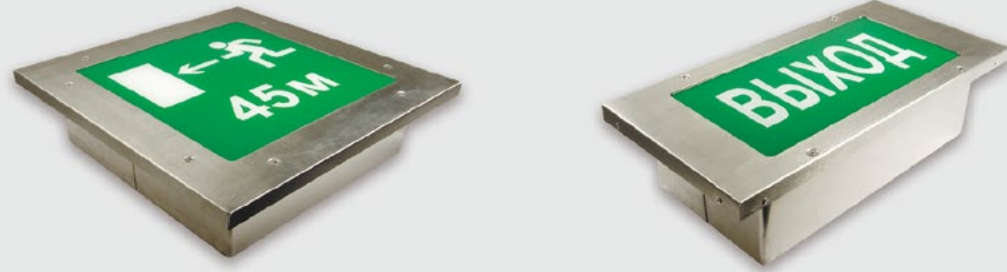
Световой указатель централизованного электропитания / оповещатель пожарный световой

a9203	BS-1840-1x10 (-60C)	централизованный	-	40	ЛН	10	-	I	-60...+50	1.5
a9208	BS-1840-1x4 LED	централизованный	-	50	LED	6.5	≥ 0,6	I	-5...+35	1.5

7. Групповая система аварийного освещения с электрическим источником ГАУ BS- REALIST-24 (без адресного управления, напряжение питания =24В)

Световой указатель централизованного электропитания / оповещатель пожарный световой (=24В)

a9205	BS-1840-1x4 LED (=24V)	централизованный	-	30	LED	6	-	III	от -5 до +35	1.5
-------	------------------------	------------------	---	----	-----	---	---	-----	--------------	-----



GROT



Артикул	Наименование позиции	Тип светильника	Время работы в аварийном режиме, ч	Минимальная яркость, кд/м²	Источник света (тип цоколя)	Мощность, Вт	Коэффициент мощности	Класс защиты от поражения электрическим током	Температура эксплуатации, °С	Масса, кг
1. Автономная система аварийного освещения										
Автономный световой указатель / оповещатель пожарный световой – NiCd, Telecontrol, Sparklogic, Test										
a7191	BS-5423-8x1 INEXI LED*	универсальный	3	25	LED	13	≥0,51	I	+1...+35	9.1
a9586	BS-8423-8x1 INEXI LED*	непостоянный	3	25	LED	2.6	≥0,57	I	+1...+35	9.1
a7192	BS-5423-8x1 K INEXI LED	универсальный	3	25	LED	13	≥0,51	I	+1...+35	13.2
a9585	BS-8423-8x1 K INEXI LED	непостоянный	3	25	LED	2.6	≥0,57	I	+1...+35	13.2

4. Централизованная система аварийного освещения с электрическим источником ЦАУ BS-ELECTRO-1/220 (без адресного управления, напряжение питания 220В)

5. Централизованная система аварийного освещения с электрическим источником ЦАУ BS-ELECTRO-2/220 (с адресным управлением каждой группой световых приборов, напряжение питания 220В)

Световой указатель централизованного электропитания / оповещатель пожарный световой

a7195	BS-1420-8x1 LED*	централизованный	-	35	LED	12.7	≥0,5	II	-30...+35	8.2
a7196	BS-1420-8x1 K LED	централизованный	-	35	LED	12.7	≥0,5	II	-30...+35	12.3

6. Централизованная система аварийного освещения с электрическим источником ЦАУ BS-ELECTRO-3/220 (с адресным управлением каждым световым прибором, напряжение питания 220В)

Световой указатель централизованного электропитания с адресным управлением / оповещатель пожарный световой

a12380	BS-1420-8x1 LED BSE3*	централизованный	-	35	LED	15	≥0,6	II	-30...+35	8.2
a12381	BS-1420-8x1 K LED BSE3	централизованный	-	35	LED	15	≥0,6	II	-30...+35	12.3

Артикул	Наименование позиции	Тип светильника	Время работы в аварийном режиме, ч	Минимальная яркость, кд/м²	Источник света (тип цоколя)	Мощность, Вт	Коэффициент мощности	Класс защиты от поражения электрическим током	Температура эксплуатации, °С	Масса, кг
---------	----------------------	-----------------	------------------------------------	----------------------------	-----------------------------	--------------	----------------------	---	------------------------------	-----------

7. Групповая система аварийного освещения с электрическим источником ЦАУ BS- REALIST-24 (без адресного управления, напряжение питания =24В)

Световой указатель централизованного электропитания / оповещатель пожарный световой (=24В)

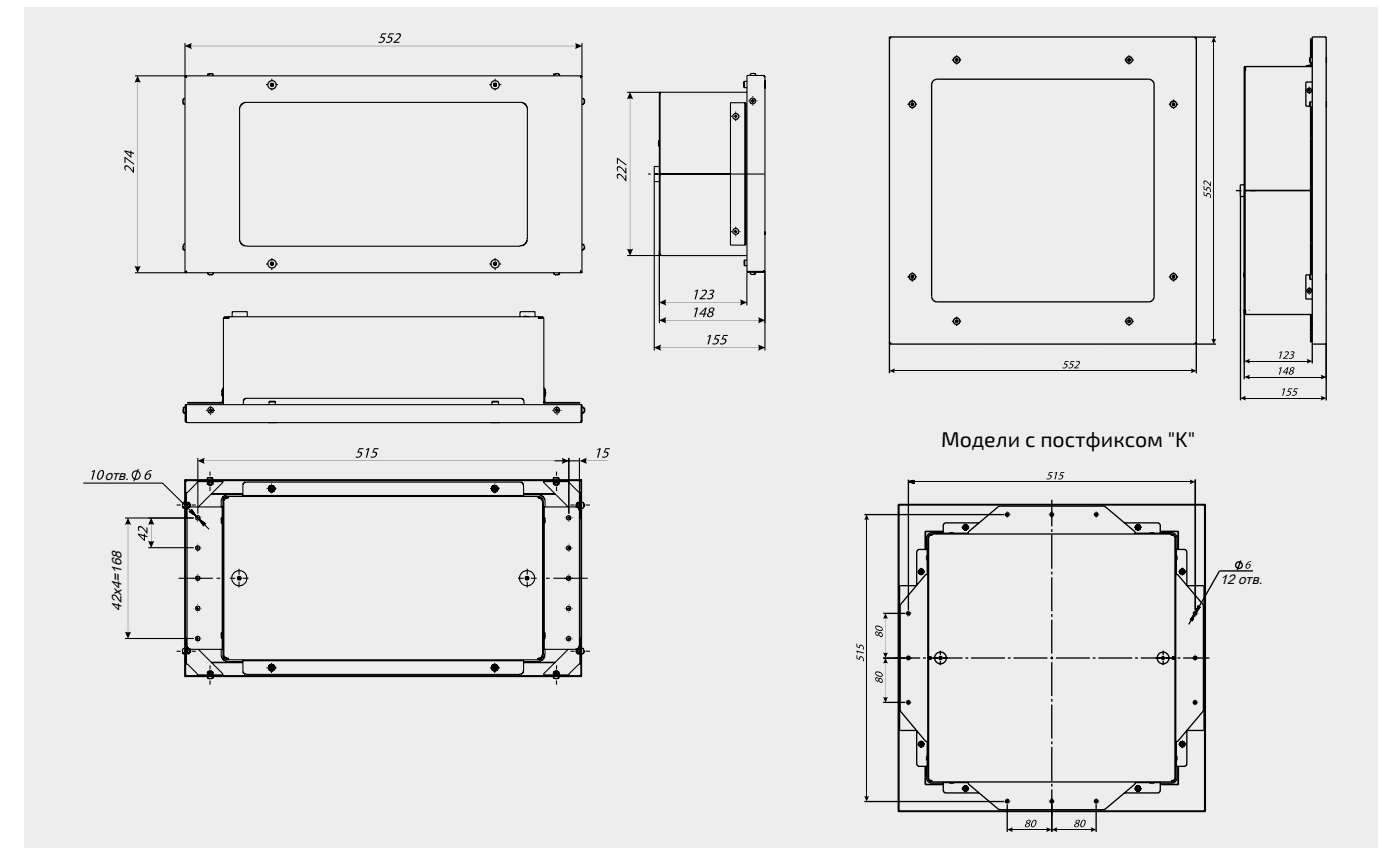
a7816	BS-1420-10x1 LED(=24V)*	централизованный	-	35	LED	10	-	III	-30...+35	8.2
a7815	BS-1420-10x1 K LED (=24V)	централизованный	-	35	LED	10	-	III	-30...+35	12.3

8. Система управления рабочим и аварийным освещением ZARIUS DALI

Автономный световой указатель, совместимый с системой ZARIUS DALI – NiCd

a12376	BS-7423-8x1 LED DALI*	постоянный	3	25	LED	17.5	≥0,52	I	+1...+35	9.4
a12377	BS-7423-8x1 K LED DALI	постоянный	3	25	LED	17.5	≥0,52	I	+1...+35	13.5

Габаритные размеры



Знак безопасности:

GROT – PS-50206 (расстояние распознавания 40 метров)

Обязателен заказ знаков безопасности PS-50206.0N, в комплект поставки не входят

GROT K – PS-50506 (расстояние распознавания – 80 метров)

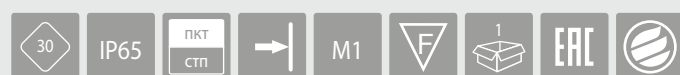
Обязателен заказ знаков безопасности PS-50506.0N, в комплект поставки не входят

Для выбора артикула смотрите стр. 28–31

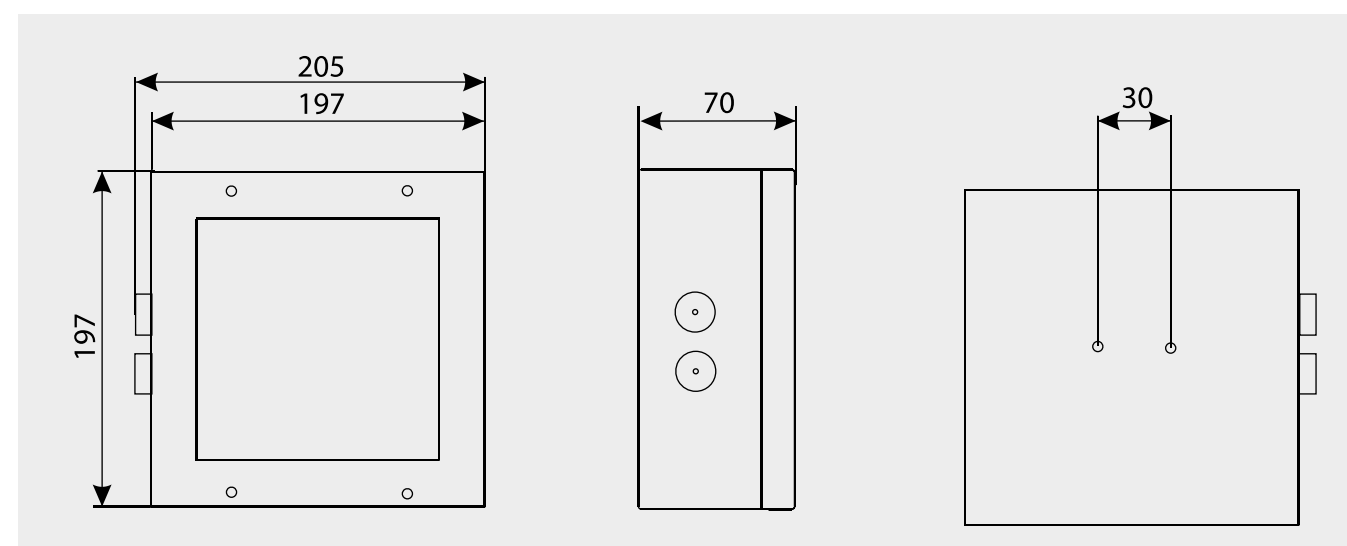
Аксессуары не предусмотрены



RADIANT



Габаритные размеры



Знак безопасности: «У» (Убежище) входит в комплект поставки

Аксессуары не предусмотрены

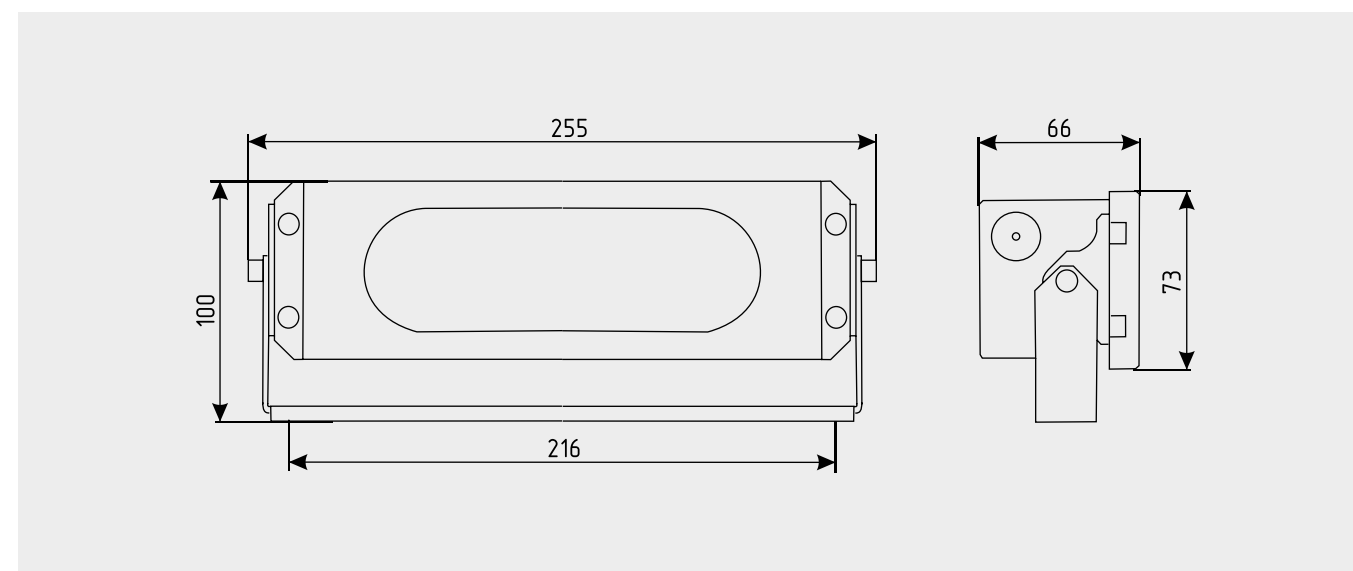
Артикул	Наименование позиции	Тип светильника	Время работы в аварийном режиме, ч	Минимальная яркость, кд/м ²	Источник света (тип цоколя)	Мощность, Вт	Коэффициент мощности	Класс защиты от поражения электрическим током	Температура эксплуатации, °С	Масса, кг
4. Централизованная система аварийного освещения с электрическим источником ЦАУ BS-ELECTRO-1/220 (без адресного управления, напряжение питания 220В)										
5. Централизованная система аварийного освещения с электрическим источником ЦАУ BS-ELECTRO-2/220 (с адресным управлением каждой группой световых приборов, напряжение питания 220В)										
Световой указатель централизованного электропитания / оповещатель пожарный световой										
a10542	BS-1850-1x10	централизованный	-	30	ЛН	10	-	I	-60...+50	1.5



SALUT



Габаритные размеры



Аксессуары не предусмотрены

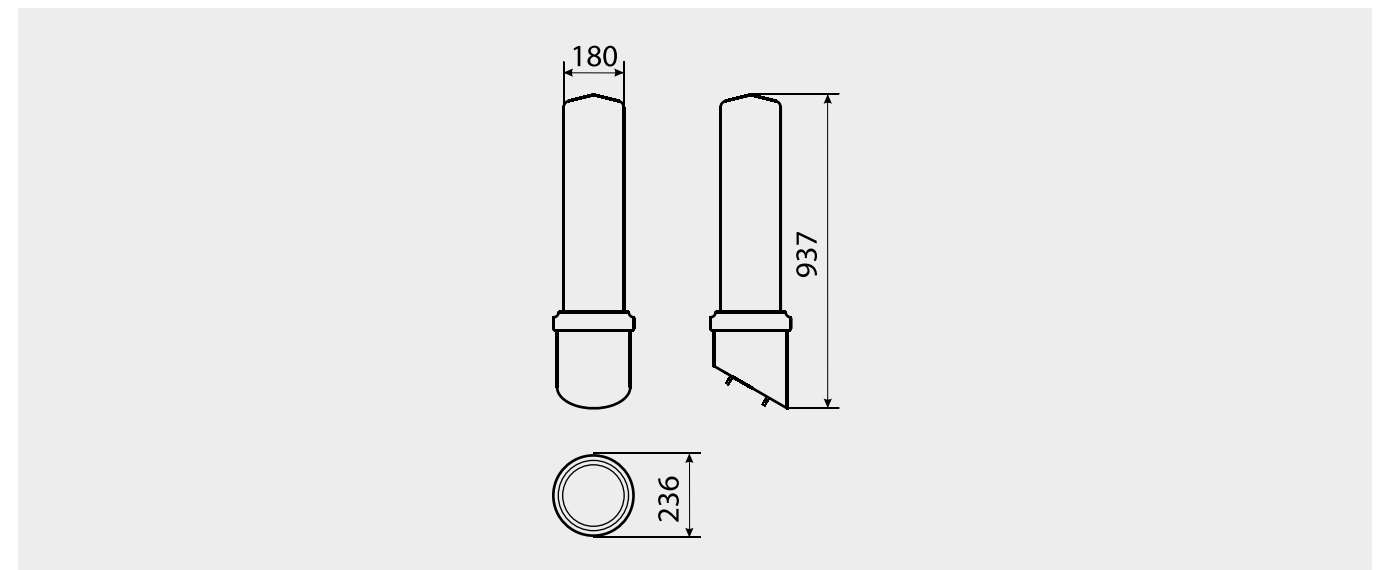
Артикул	Наименование позиции	Тип светильника	Время работы в аварийном режиме, ч	Световой поток, лм		Источник света (тип цоколя)	Мощность, Вт	Коэффициент мощности	Класс защиты от поражения электрическим током	Температура эксплуатации, °С	Масса, кг
				в аварийном режиме	в рабочем режиме						
4. Централизованная система аварийного освещения с электрическим источником ЦАУ BS-ELECTRO-1/220 (без адресного управления, напряжение питания 220В)											
5. Централизованная система аварийного освещения с электрическим источником ЦАУ BS-ELECTRO-2/220 (с адресным управлением каждой группой световых приборов, напряжение питания 220В)											
Аварийный светильник централизованного электропитания для эвакуационного освещения											
a5732	BS-1460-2x4 LED	централизованный	-	560	560	LED	11	≥0,90	I	-25...+40	1,50



TLА



Габаритные размеры



Аксессуары не предусмотрены

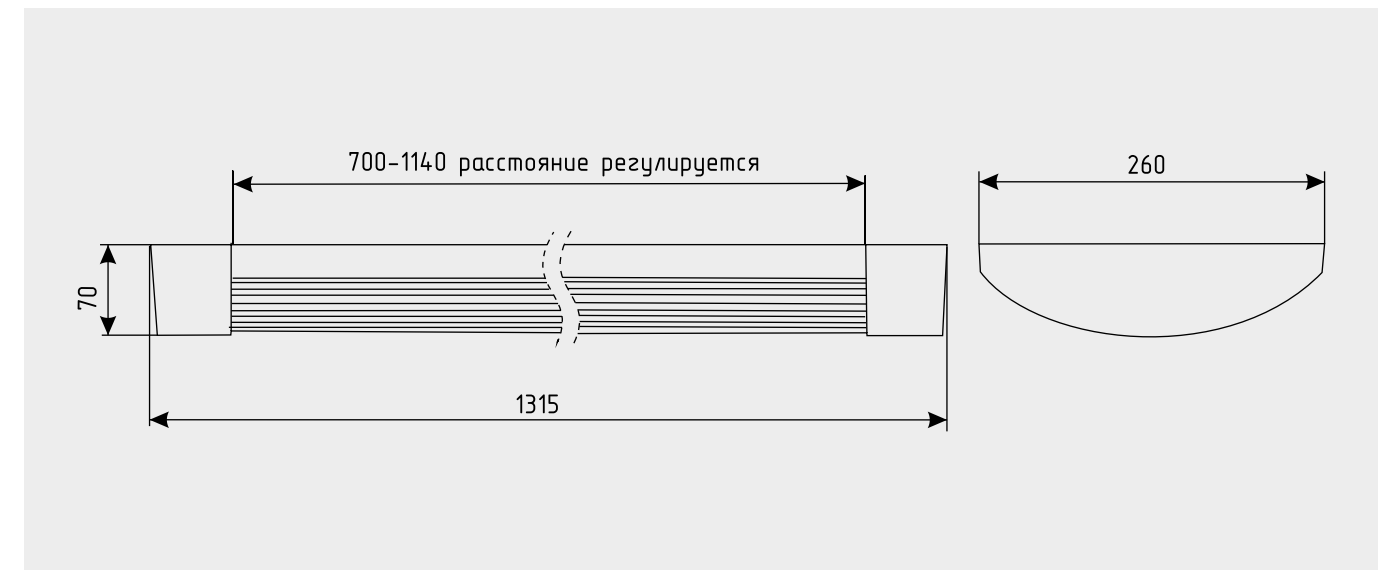
Артикул	Наименование позиции	Тип светильника	Время работы в аварийном режиме, ч	Минимальная яркость, кд/м ²	Световой поток, лм		Источник света (тип цоколя)	Мощность, Вт	Коэффициент мощности	Класс защиты от поражения электрическим током	Температура эксплуатации, °С	Масса, кг
					в аварийном режиме	в рабочем режиме						
1. Автономная система аварийного освещения												
Автономный аварийный светильник эвакуационного освещения – NiCd, Telecontrol, Sparklogic, Test, Lcom												
a4516	BS-7413-2x55	постоянный	3	-	240	4300	КЛЛ (ZG11)	130	≥ 0,95	I	+1...+35	14
4. Централизованная система аварийного освещения с электрическим источником ЦАУ BS-ELECTRO-1/220 (без адресного управления, напряжение питания 220В)												
5. Централизованная система аварийного освещения с электрическим источником ЦАУ BS-ELECTRO-2/220 (с адресным управлением каждой группой световых приборов, напряжение питания 220В)												
Аварийный светильник централизованного электропитания / светильник рабочего освещения												
a4517	BS-1410-2x55	централизованный	-	-	4300	4300	КЛЛ (ZG11)	119	≥ 0,99	I	-5...+35	15



TORNADO



Габаритные размеры



Аксессуары не предусмотрены

Артикул	Наименование позиции	Тип светильника	Время работы в аварийном режиме, ч	Световой поток, лм		Источник света (тип цоколя)	Мощность, Вт	Коэффициент мощности	Класс защиты от поражения электрическим током	Температура эксплуатации, °С	Масса, кг
				в аварийном режиме	в рабочем режиме						

1. Автономная система аварийного освещения

Автономный аварийный светильник эвакуационного освещения – NiCd, Telecontrol, Sparklogic, Test, Lcom

a5100	BS-9601-2x36	комбинированный постоянный	1	245	4900	ЛЛ Т8 (G13)	81.5	≥0,95	I	+1...+35	8.3
a5101	BS-9603-2x36	комбинированный постоянный	3	245	4900	ЛЛ Т8 (G13)	83	≥0,95	I	+1...+35	8.5

4. Централизованная система аварийного освещения с электрическим источником ЦАУ BS-ELECTRO-1/220 (без адресного управления, напряжение питания 220В)

5. Централизованная система аварийного освещения с электрическим источником ЦАУ BS-ELECTRO-2/220 (с адресным управлением каждой группой световых приборов, напряжение питания 220В)

Аварийный светильник централизованного электропитания / светильник рабочего освещения

a5102	BS-1600-2x36	централизованный	-	4900	4900	ЛЛ Т8 (G13)	77	≥0,96	I	+1...+35	7.9
-------	--------------	------------------	---	------	------	-------------	----	-------	---	----------	-----

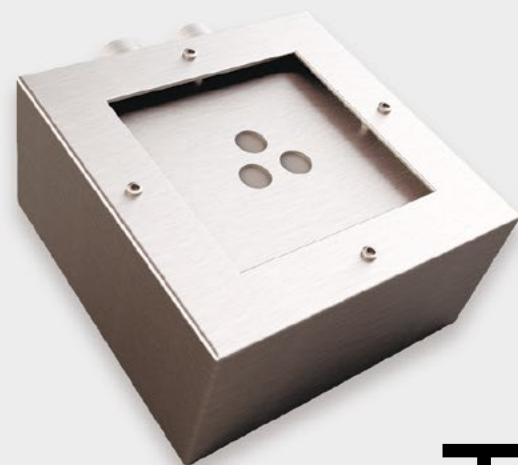
8. Система управления рабочим и аварийным освещением ZARIUS DALI

Автономный аварийный светильник эвакуационного освещения, совместимый с системой ZARIUS DALI – NiCd

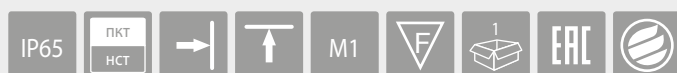
a7181	BS-9603-2x36 DALI	постоянный	3	370	4900	ЛЛ Т8 (G13)	82	≥0,96	I	+1...+35	8.6
-------	-------------------	------------	---	-----	------	-------------	----	-------	---	----------	-----

Аварийный светильник централизованного электропитания / светильник рабочего освещения, совместимый с системой ZARIUS DALI

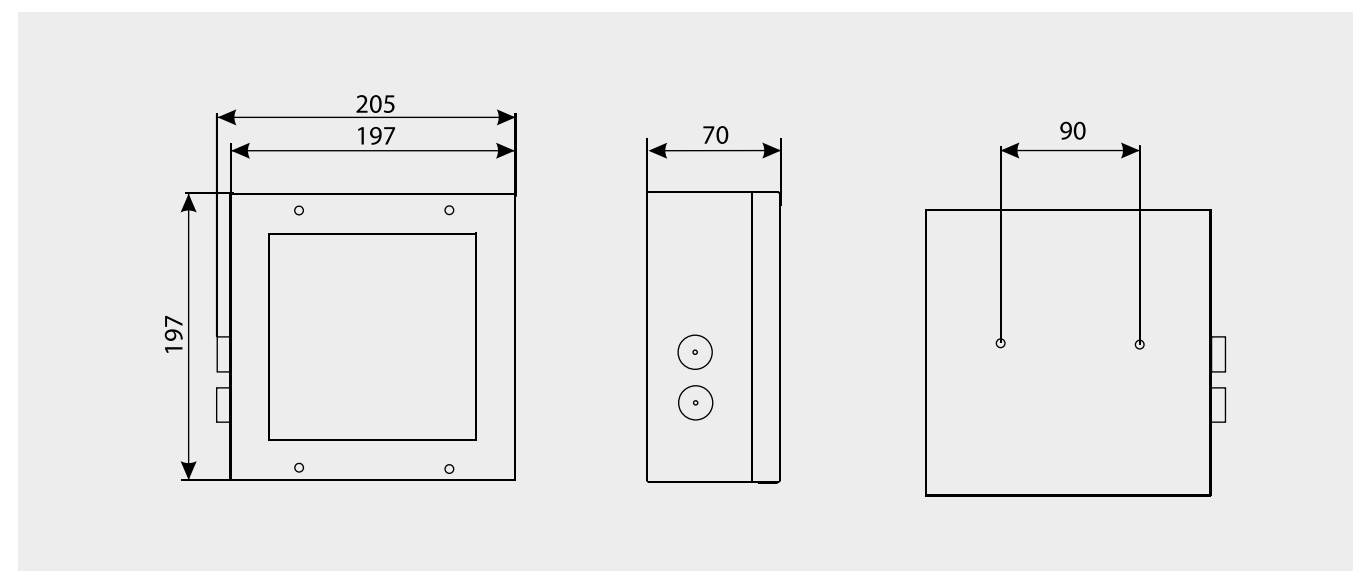
a7182	BS-1600-2x36 DALI	централизованный	-	4900	4900	ЛЛ Т8 (G13)	74	≥0,98	I	+1...+35	7.9
-------	-------------------	------------------	---	------	------	-------------	----	-------	---	----------	-----



TRINITY

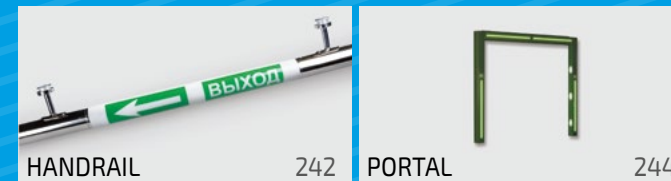


Габаритные размеры



Аксессуары не предусмотрены

Артикул	Наименование позиции	Тип светильника	Время работы в аварийном режиме, ч	Световой поток, лм		Источник света (тип цоколя)	Мощность, Вт	Коэффициент мощности	Класс защиты от поражения электрическим током	Температура эксплуатации, °С	Масса, кг
				в аварийном режиме	в рабочем режиме						
1. Автономная система аварийного освещения											
Автономный аварийный светильник эвакуационного освещения – NiCd, Telecontrol, Sparklogic, Test, Lcom											
a7300	BS-5633-3x1 INEXI LED	универсальный	3	200	200	LED	7	≥0,55	I	+1...+35	3.0
a9545	BS-8633-3x1 INEXI LED	непостоянный	3	200	200	LED	2.7	≥0,6	I	+1...+35	3.0



Системы
управления
эвакуацией



НОМЕР ПАТЕНТА НА ПОЛЕЗНУЮ МОДЕЛЬ: № 120986,11689 НАЗНАЧЕНИЕ

Аварийный светильник «HANDRAIL» предназначен для безопасного передвижения людей в помещениях и при эвакуации. Светильник служит для освещения путей эвакуации, а нанесённая на его поверхность буквенно-графическая информация указывает направление эвакуации.

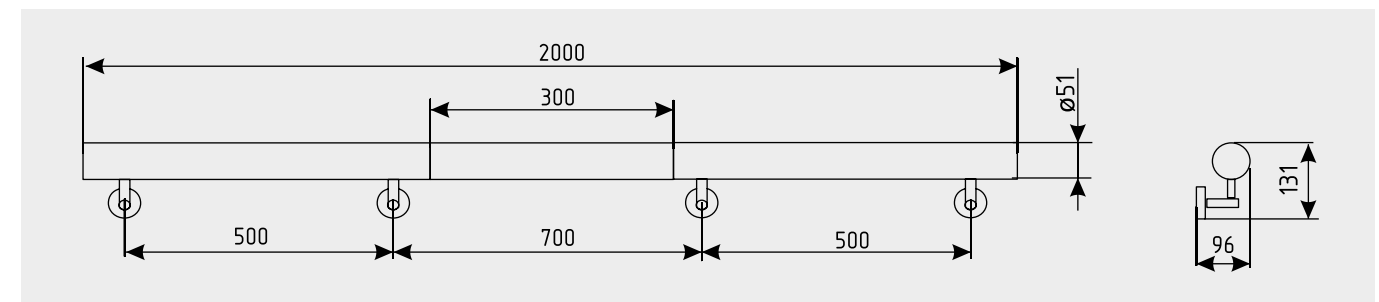
КОНСТРУКЦИЯ

Корпус светильника может быть двух видов: из поликарбонатной трубы или трубы из нержавеющей стали с поликарбонатными вставками. Внутрь поликарбонатной трубы встроена светодиодная лента. Снаружи нанесены два эвакуационных знака: «Выход» и «Направление движения к выходу». Размер знака 190x60 мм. Перила крепятся к стойкам лестничных маршей, поручень – к стене при помощи кронштейнов. Светильник укомплектован внешним блоком питания. Длина поручня в стандартной комплектации 2 метра.

ПРИНЦИП

В рабочем режиме светильник питается от светодиодного драйвера. В аварийном режиме светильник работает от блока аварийного питания.

Габаритные размеры



Артикул	Наименование позиции	Тип светильника	Время работы в аварийном режиме, ч	Минимальная яркость, кд/м²	Источник света (тип цоколя)	Мощность, Вт	Коэффициент мощности	Класс защиты от поражения электрическим током	Температура эксплуатации, °С	Масса, кг
1. Автономная система аварийного освещения										
Автономный световой указатель / оповещатель пожарный световой – NiCd, Telecontrol, Sparklogic, Test, Lcom										
a9829	BS-7783 PC LED	постоянный	3	200	LED	48	≥ 0,9	II	+1...+35	7
a9825	BS-7783 S LED	постоянный	3	200	LED	28	≥ 0,9	II	+1...+35	8
a9823	BS-8783 PC LED	непостоянный	3	200	LED	8	≥ 0,9	II	+1...+35	7
a9827	BS-8783 S LED	непостоянный	3	200	LED	4	≥ 0,9	II	+1...+35	8

4. Централизованная система аварийного освещения с электрическим источником ЦАУ BS-ELECTRO-1/220 (без адресного управления, напряжение питания 220В)

5. Централизованная система аварийного освещения с электрическим источником ЦАУ BS-ELECTRO-2/220 (с адресным управлением каждой группой световых приборов, напряжение питания 220В)

Световой указатель централизованного электропитания / оповещатель пожарный световой										
a9824	BS-1780 PC LED	централизованный	-	200	LED	48	≥ 0,9	II	-5...+40	7
a9828	BS-1780 S LED	централизованный	-	200	LED	28	≥ 0,9	II	-5...+40	8

6. Групповая система аварийного освещения с электрическим источником ГАУ BS- REALIST-24 (без адресного управления, напряжение питания =24В)

Световой указатель централизованного электропитания / оповещатель пожарный световой (=24В)										
a9826	BS-1780 PC LED (=24V)	централизованный	-	200	LED	19.2	-	III	-5...+40	7
a9830	BS-1780 S LED (=24V)	централизованный	-	200	LED	4.8	-	III	-5...+40	8

ОСНОВНЫЕ ТЕХНИЧЕСКИЕ ХАРАКТЕРИСТИКИ:

Технические характеристики	Светильник из поликарбонатной трубы	Светильник из нержавеющей трубы
Напряжение питания переменного тока	-220В	-220В
Коэффициент пульсаций светового потока	1%	1%
Потребляемая мощность для светильника постоянного действия	24Вт для 1 п. м	14Вт
Потребляемый ток для светильника постоянного действия	0,1 А на 1 п. м	0,06А на 1 п. м
Потребляемая мощность для светильника непостоянного действия	4 Вт для 1 п. м	2 Вт для 1 п. м
Потребляемый ток для светильника непостоянного действия	0,02А на 1 п. м	0,01 А на 1 п. м
Цветовая температура	6000К	6000К
Время работы в аварийном режиме	1/3 часа	1/3 часа
Степень защиты от окружающей среды	IP20	IP20
Вид климатического исполнения	УХЛ4	УХЛ4
Группа механического исполнения	M1	M1
Масса 1 п. м	3,5 кг	4 кг
Габариты	1000x100x50 мм	1000x100x50 мм
Совместимость с TELECONTROL	Да	Да
BS-Electro /BS-G-24	Нет/Да	Нет/Да
Группа механического исполнения	M1	M1

Пример для заказа в стандартной комплектации:

Аварийный светильник BS-7283 S LED. В стандартную комплектацию входят: Световой поручень длиной 2 метра, крепления к стене – 3 шт., торцевые заглушки – 2 шт., внешний блок питания для рабочего и аварийного освещения.

Пример для заказа в расширенной комплектации:

Аварийный светильник BS-7283 S LED проекта. Расширенная комплектация для каждого проекта разрабатывается индивидуально.

Проектным организациям:

Если у вас возникли вопросы, мы готовы оказать техническую консультацию по данному продукту.



PORTAL



НАЗНАЧЕНИЕ И ОСОБЕННОСТИ

- ➔ Осветительная система предназначена для обозначения запасных выходов в тоннелях, подземных гаражах, промышленных и складских зданиях.
- ➔ Монтаж производится на поверхности стен запасного выхода.
- ➔ Конструктивно осветительная установка представляет собой три консоли: левую BS-1490-L, правую BS-1490-R и верхнюю BS-1490-T. Левая и правая консоли также состоят из двух частей (верхней с установленными на ней светильниками и нижней, несущей декоративную функцию). Конструкция по согласованию с заказчиком может быть изменена под требование проекта.
- ➔ Подключение питающей сети =24В осуществляется (к каждой консоли) по двум группам, первая постоянная, питает светодиодный контур, вторая непостоянная, питает светодиодные светильники при наступлении аварийного режима, т.е. в рабочем режиме в осветительной системе светится только указатель контура эвакуационного выхода. В аварийном режиме дополнительно зажигаются светодиодные светильники для освещения запасного выхода.
- ➔ В качестве источников света используются СИД-модули, интегрированные в светильники двух типов. Первый тип – это светодиодный контур, обозначающий запасной выход и предназначенный для работы в рабочем и в аварийном режиме, второй тип – это светодиодные светильники для освещения запасного выхода, предназначенный для работы только в аварийном режиме. Эти два типа светильников имеют класс защиты от поражения электрическим током III по ГОСТ 12.2.007.0-75 и степень защиты от воздействия окружающей среды IP 66 по ГОСТ 14254-96 (МЭК 529-89).

ОСНОВНЫЕ ТЕХНИЧЕСКИЕ ПАРАМЕТРЫ

- ➔ Степень защиты от воздействия окружающей среды светильников – IP66, несущего каркаса – IP 20.
- ➔ Напряжение питающей сети =24 В ±10%;
- ➔ Потребляемый ток контура одной консоли (первая постоянная группа) – 0,6А;
- ➔ Потребляемый ток светильников одной консоли (вторая непостоянная группа) – 0,7А;
- ➔ Класс защиты от поражения электрическим током по ГОСТ 12.2.007.0-75 – III;
- ➔ Диапазон рабочих температур от -30 до +40 °С;
- ➔ Источник света – СИД-модули.

СХЕМА ПОДКЛЮЧЕНИЯ КОНСОЛИ

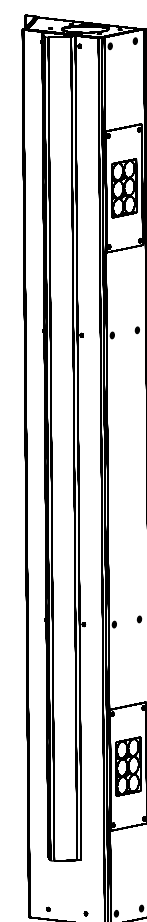


ПРИМЕР ДЛЯ ЗАКАЗА

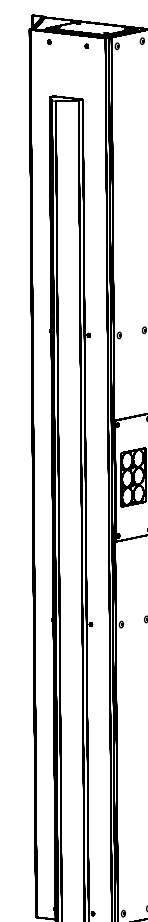
Осветительная система PORTAL конфигурируется для каждого проекта индивидуально.

ОСНОВНЫЕ ЭЛЕМЕНТЫ СИСТЕМЫ PORTAL

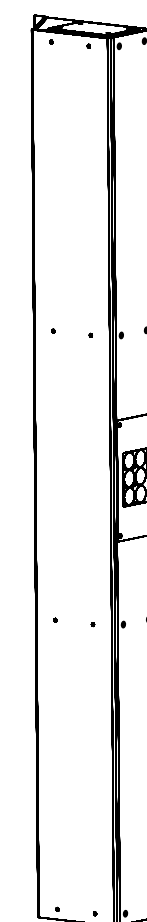
Консоль BS-1490-1



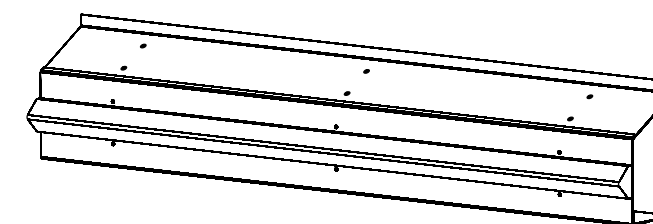
Консоль BS-1490-2



Консоль BS-1490-4

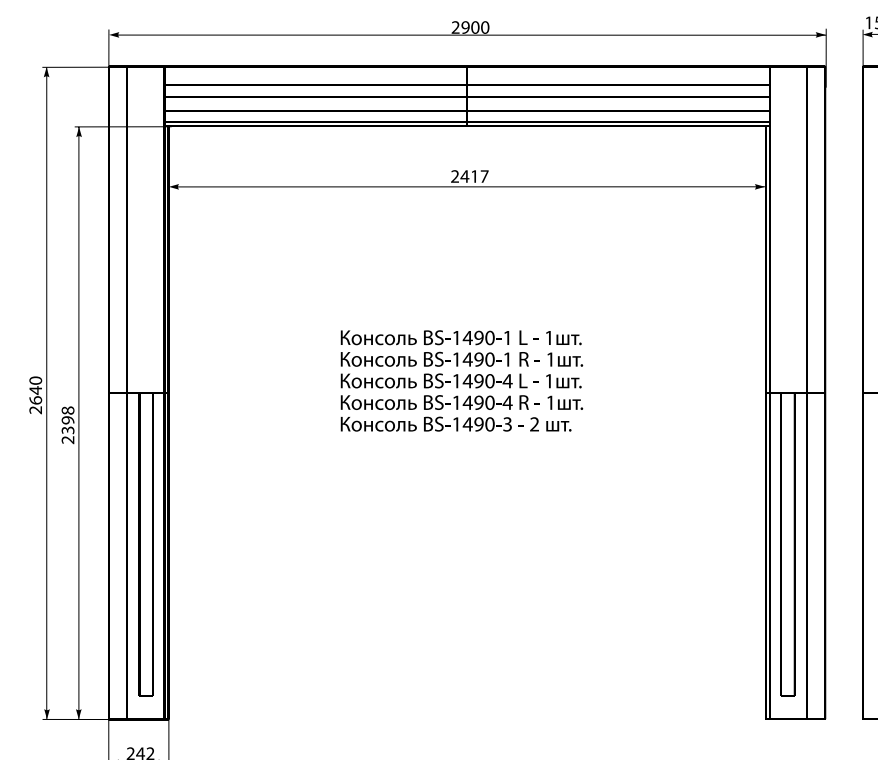
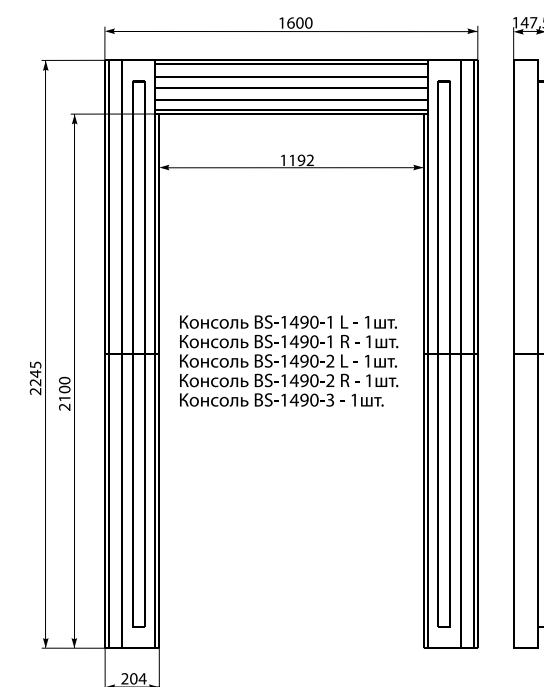


Консоль BS-1490-3





ПРИМЕРЫ КОНФИГУРАЦИИ СИСТЕМЫ PORTAL



Наименование	Габаритные размеры, мм	Светильники 6x1 LED, шт.	Призматический LED контур, шт.	Потребляемый ток, А
Консоль BS-1490-1R*	1350x241x150	2	1	1,48
Консоль BS-1490-1L**	1350x241x150	2	1	1,48
Консоль BS-1490-2R	1350x241x150	1	1	0,98
Консоль BS-1490-2L	1350x241x150	1	1	0,98
Консоль BS-1490-3	1225x241x150	-	1	0,48
Консоль BS-1490-4R	1350x241x115	1	-	0,50
Консоль BS-1490-4L	1350x241x115	1	-	0,50

* - R (правая консоль)

** - L (левая консоль)



	ЩАО АКТЕОН	250		ПУАО ALARIS	278		TELECONTROL	284		BS-ELECTRO	286
	BS-REALIST-24	290		ZARIUS DALI	294		BS-PM 500	298			



Элементы систем управления



ЩАО АКТЕОН

ЩАО BS-АКТЕОН-1-220-4Х3-LC

Назначение

Предназначен для работы с автономными аварийными светильниками, оснащенными дополнительным входом Lcom, и автономными световыми указателями. Контролирует напряжение на линиях рабочего освещения в ЩО. Включает автономные аварийные светильники по входу Lcom, не прекращая подачи питания при локальных авариях.

ОБЛАСТЬ ПРИМЕНЕНИЯ

Здания общественного назначения, промышленные здания и сооружения.

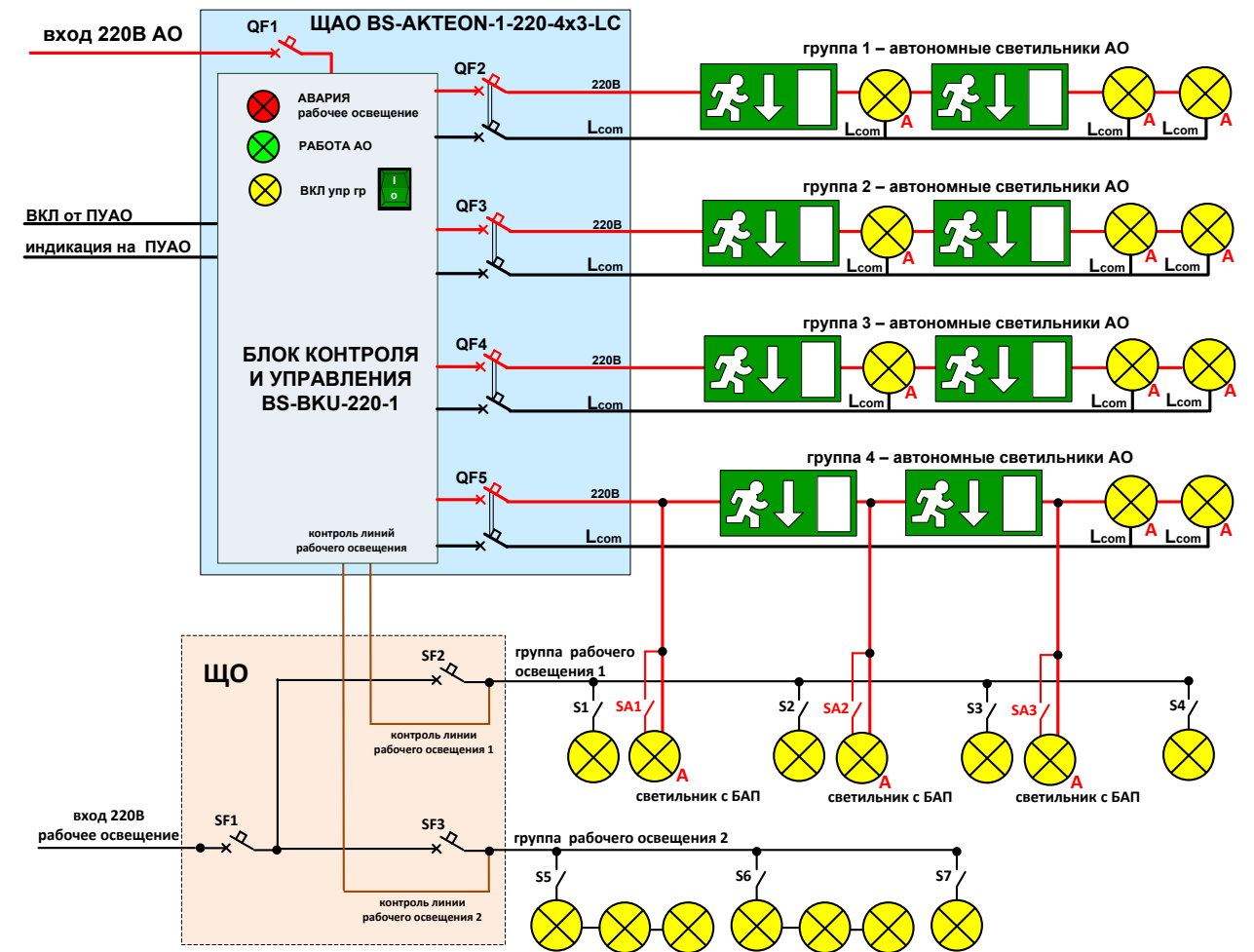
ПРИНЦИП РАБОТЫ

Входное напряжение питания АО подается на блок контроля и управления BS-VKU. В BS-VKU входное напряжение разделяется и через аппараты защиты подается на группы аварийного освещения. В рабочем режиме световые указатели постоянного действия включаются. Аварийные светильники непостоянного действия выключены. BS-VKU контролирует напряжение на линиях рабочего освещения в ЩО. В рабочем режиме на лицевой панели ЩАО включен зеленый индикатор «РАБОТА АО», который гаснет при неисправности в ЩАО. При аварии линии рабочего освещения в ЩО, сигнал об аварии поступает на BS-VKU. BS-VKU подает напряжение на линию Lcom, включая автономные аварийные светильники, находящиеся в той же зоне, что и неисправная линия рабочего освещения. На лицевой панели ЩАО включается красный индикатор «АВАРИЯ рабочее освещение». В рабочем режиме выключателем «ВКЛ упр гр» на лицевой панели ЩАО можно включить автономные аварийные светильники, при этом включится желтый индикатор «ВКЛ упр гр». К ЩАО BS-АКТЕОН-1-220-4х3-LC может быть подключен пульт управления аварийным освещением (ПУАО), на который дублируется индикация с ЩАО. Также с ПУАО дистанционно можно включить автономные аварийные светильники.

ОСНОВНЫЕ ЭЛЕМЕНТЫ

- ➔ распределительный щит с клеммами и элементами защиты служит для подключения входящих/выходящих линий и линий контроля и управления;
- ➔ BS-VKU служит для включения групп непостоянного действия при аварии на ЩО и по команде от выключателя на лицевой панели ЩАО и ПУАО для формирования сигналов удаленного контроля и управления.

Функциональная схема



Особенности и преимущества

Готовое изделие для распределения, контроля и управления линиями АО, контроля напряжения на линиях рабочего освещения в ЩО, управления линиями АО с выключателя на лицевой панели ЩАО и удаленно с ПУАО, индикации состояния системы на лицевой панели ЩАО и удаленно на ПУАО. Гибкая конфигурация.

Соответствие нормам и требованиям

ФЕДЕРАЛЬНЫЙ ЗАКОН 384-ФЗ, ФЕДЕРАЛЬНЫЙ ЗАКОН 123-ФЗ, ГОСТ Р 55842.2013, ГОСТ Р 50571.5.56-2013, СП52.13330.2011, ПУЭ (7 изд.)

Типовой комплект поставки

Щит аварийного освещения (ЩАО) BS-АКТЕОН-1-220-4х3-LC на 4 группы АО по 500 Вт каждая, с индикацией и управлением на лицевой панели ЩАО – в комплекте.

Основные технические и эксплуатационные параметры

входное напряжение	220В AC/DC
выходное напряжение	220В AC/DC
мощность нагрузки	2 кВт
степень защиты от пыли и влаги	IP54
класс защиты	I
климатическое исполнение	УХЛ 4
размер, ШхВхГ	300х300х220 мм.
кол-во групп АО 220В – 500 Вт	4

ЩАО BS-AKTEON-1-220-4X3-LC-S

Назначение

Предназначен для работы с автономными аварийными светильниками с входом Lcom и автономными световыми указателями, оснащенными дополнительным входом SPARKLOGIC. Контролирует напряжение на линиях рабочего освещения в ЩО. Включает автономные аварийные светильники по входу Lcom, не прекращая подачи питания при локальных авариях. Добавлена функция SPARKLOGIC, позволяющая переводить автономные светильники в режим пожарных оповещателей непосредственно по сигналу от пульта автоматической пожарной сигнализации (АПС).

Область применения

Здания общественного назначения, промышленные здания и сооружения.

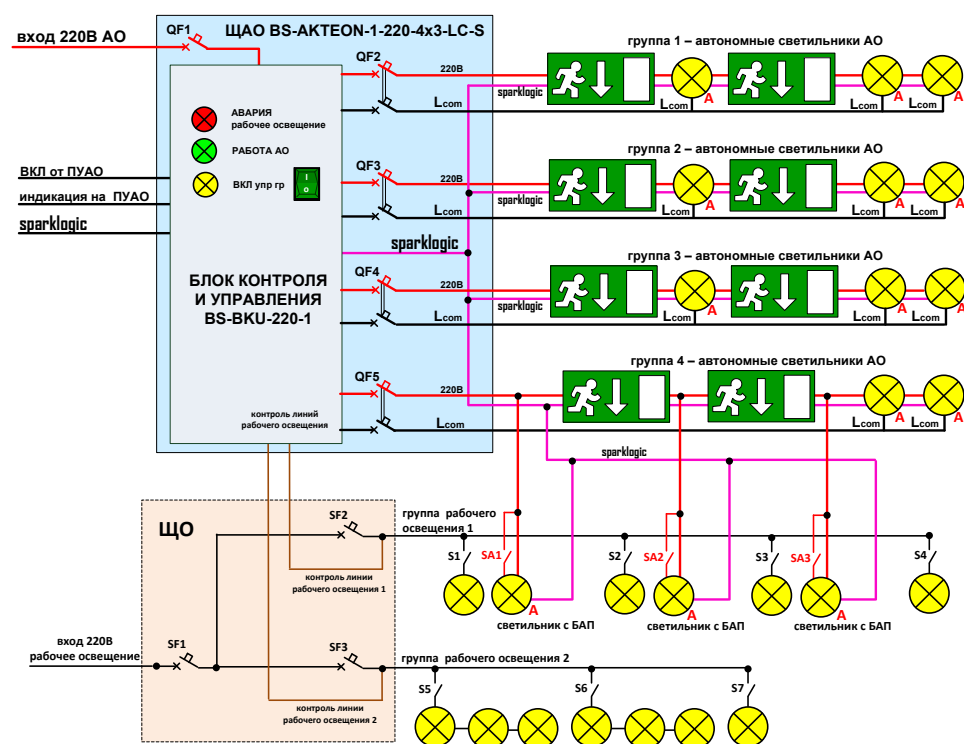
Принцип работы

Входное напряжение питания АО подается на блок контроля и управления BS-BKU. В BS-BKU входное напряжение разделяется и через аппараты защиты подается на группы аварийного освещения. В рабочем режиме световые указатели постоянного действия включаются. Аварийные светильники непостоянного действия выключены. BS-BKU контролирует напряжение на линиях рабочего освещения в ЩО. В рабочем режиме на лицевой панели ЩАО включен зеленый индикатор «РАБОТА АО», который гаснет при неисправности в ЩАО. При аварии линии рабочего освещения в ЩО, сигнал об аварии поступает на BS-BKU. BS-BKU подает напряжение на линию Lcom, включая автономные аварийные светильники, находящиеся в той же зоне, что и неисправная линия рабочего освещения. На лицевой панели ЩАО включается красный индикатор «АВАРИЯ рабочее освещение». В рабочем режиме выключателем «ВКЛ упр гр» на лицевой панели ЩАО можно включить автономные аварийные светильники, при этом включится желтый индикатор «ВКЛ упр гр». К ЩАО BS-AKTEON-1-220-4x3-LC-S может быть подключен пульт управления аварийным освещением (ПУАО), на который дублируется индикация с ЩАО. Также с ПУАО дистанционно можно включить автономные аварийные светильники. При подаче сигнала от АПС (12-24В) переводит автономные светильники в режим пожарных оповещателей по дополнительной слаботочной линии.

Основные элементы

- распределительный щит с клеммами и элементами защиты служит для подключения входящих/выходящих линий и линий контроля и управления;
- BS-BKU служит для включения групп непостоянного действия при аварии на ЩО и по команде от выключателя на лицевой панели ЩАО и ПУАО для формирования сигналов удаленного контроля и управления.

Функциональная схема



Особенности и преимущества

Готовое изделие для распределения, контроля и управления линий АО, контроля напряжение на линиях рабочего освещения в ЩО, управления линиями АО с выключателя на лицевой панели ЩАО и удаленно с ПУАО, индикации состояния системы на лицевой панели ЩАО и удаленно на ПУАО. Переводит автономные светильники в режим пожарных оповещателей. Гибкая конфигурация.

Соответствие нормам и требованиям

ФЕДЕРАЛЬНЫЙ ЗАКОН 384-ФЗ, ФЕДЕРАЛЬНЫЙ ЗАКОН 123-ФЗ, ГОСТ Р 55842.2013, ГОСТ Р 50571.5.56-2013, СП52.13330.2011, ПУЭ (7 изд.)

Типовой комплект поставки

Щит аварийного освещения (ЩАО) BS-AKTEON-1-220-4x3-LC-S в металлическом ящике IP54 на 4 группы АО по 500 Вт каждая, с индикацией и управлением на лицевой панели ЩАО – в комплекте.

Основные технические и эксплуатационные параметры

входное напряжение	220В AC/DC
выходное напряжение	220В AC/DC
мощность нагрузки	2 кВт
степень защиты от пыли и влаги	IP54
класс защиты	I
климатическое исполнение	УХЛ 4
размер, ШxВxГ	300x300x220 мм.
кол-во групп АО 220В – 500 Вт	4
протяженность слаботочной линии	до 300 м при сечении 1,5 мм ²

ЩАО BS-AKTEON-1-220-4X3-LC-T

Назначение

Предназначен для работы с автономными аварийными светильниками с входом Lcom и автономными световыми указателями, оснащенными дополнительным входом TELECONTROL. Контролирует напряжение на линиях рабочего освещения в ЩО. Включает автономные аварийные светильники по входу Lcom, не прекращая подачи питания при локальных авариях. Добавлена функция TELECONTROL, позволяющая централизованно переводить автономные светильники в режим тестирования (аварийный режим) и отключать автономные светильники при плановом обесточивании здания для сохранения заряда АКБ.

Область применения

Здания общественного назначения, промышленные здания и сооружения.

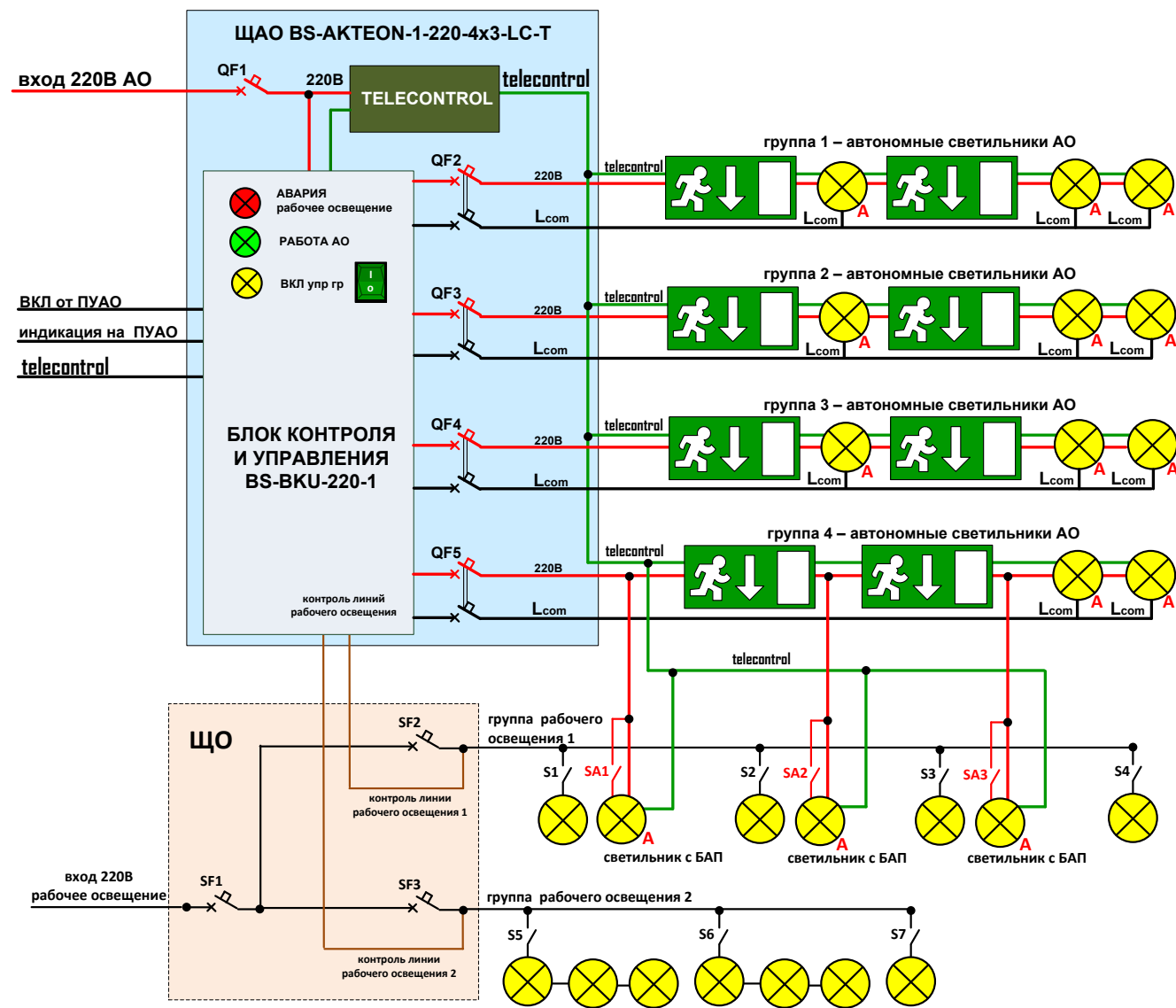
Принцип работы

Входное напряжение питания АО подается на блок контроля и управления BS-BKU. В BS-BKU входное напряжение разделяется и через аппараты защиты подается на группы аварийного освещения. В рабочем режиме световые указатели постоянного действия включаются. Аварийные светильники непостоянного действия выключены. BS-BKU контролирует напряжение на линиях рабочего освещения в ЩО. В рабочем режиме на лицевой панели ЩАО включен зеленый индикатор «РАБОТА АО», который гаснет при неисправности в ЩАО. При аварии линии рабочего освещения в ЩО, сигнал об аварии поступает на BS-BKU. BS-BKU подает напряжение на линию Lcom, включая автономные аварийные светильники, находящиеся в той же зоне, что и неисправная линия рабочего освещения. На лицевой панели ЩАО включается красный индикатор «АВАРИЯ рабочее освещение». В рабочем режиме выключателем «ВКЛ упр гр» на лицевой панели ЩАО можно включить автономные аварийные светильники, при этом включится желтый индикатор «ВКЛ упр гр». К ЩАО BS-AKTEON-1-220-4x3-LC-T может быть подключен пульт управления аварийным освещением (ПУАО), на который дублируется индикация с ЩАО. Также с ПУАО дистанционно можно включить автономные аварийные светильники. Для тестирования с ПУАО или с лицевой панели ЩАО переводит все автономные светильники в аварийный режим для проверки исправности. При плановом отключении питания здания для предотвращения разряда АКБ без необходимости, дистанционно с ПУАО или с лицевой панели ЩАО отключает автономные светильники (светильники можно отключить только когда система уже перешла в аварийный режим, при возобновлении питания в здании все светильники автоматически возвращаются в рабочий режим).

Основные элементы

- ➔ распределительный щит с клеммами и элементами защиты служит для подключения входящих/выходящих линий и линий контроля и управления;
- ➔ BS-BKU служит для включения групп непостоянного действия при аварии на ЩО и по команде от выключателя на лицевой панели ЩАО и ПУАО для формирования сигналов удаленного контроля и управления.
- ➔ блок TELECONTROL служит для централизованного перевода светильников в аварийный режим для тестирования и для выключения светильников при плановом обесточивании здания.

Функциональная схема



Особенности и преимущества

Готовое изделие для распределения, контроля и управления линиями АО, контроля напряжения на линиях рабочего освещения в ЩО, управления линиями АО с выключателя на лицевой панели ЩАО и удаленно с ПУАО, индикации состояния системы на лицевой панели ЩАО и удаленно на ПУАО. Централизованный перевод в аварийный режим для тестирования и централизованное отключение при плановом обесточивании здания. Гибкая конфигурация.

Соответствие нормам и требованиям

ФЕДЕРАЛЬНЫЙ ЗАКОН 384-ФЗ, ФЕДЕРАЛЬНЫЙ ЗАКОН 123-ФЗ, ГОСТ Р 55842.2013, ГОСТ Р 50571.5.56-2013, СП52.13330.2011, ПУЭ (7 изд.)

Типовой комплект поставки

Щит аварийного освещения (ЩАО) BS-AKTEON-1-220-4x3-LC-T в металлическом ящике IP54 на 4 группы АО по 500 Вт каждая, блоком TELECONTROL, индикацией и управлением на лицевой панели ЩАО – в комплекте.

Основные технические и эксплуатационные параметры

входное напряжение	220В AC/DC
выходное напряжение	220В AC/DC
мощность нагрузки	2 кВт
степень защиты от пыли и влаги	IP54
класс защиты	I
климатическое исполнение	УХЛ 4
размер, ШxВxГ	400x300x220 мм.
кол-во групп АО 220В – 500 Вт	4
протяженность слаботочной линии	до 300 м при сечении 1,5 мм ²

ЩАО BS-AKTEON-1-220-4X3-LC-T-S

Назначение

Предназначен для работы с автономными аварийными светильниками с входом Lcom и автономными световыми указателями, оснащенными дополнительным входом TELECONTROL и дополнительным входом SPARKLOGIC. Контролирует напряжение на линиях рабочего освещения в ЩО. Включает автономные аварийные светильники по входу Lcom, не прекращая подачи питания при локальных авариях. Добавлена функция TELECONTROL, позволяющая централизованно переводить автономные светильники в режим тестирования (аварийный режим) и отключать автономные светильники при плановом обесточивании здания для сохранения заряда АКБ. Добавлена функция SPARKLOGIC, позволяющая переводить автономные светильники в режим пожарных оповещателей непосредственно по сигналу от пульта автоматической пожарной сигнализации (АПС).

Область применения

Здания общественного назначения, промышленные здания и сооружения.

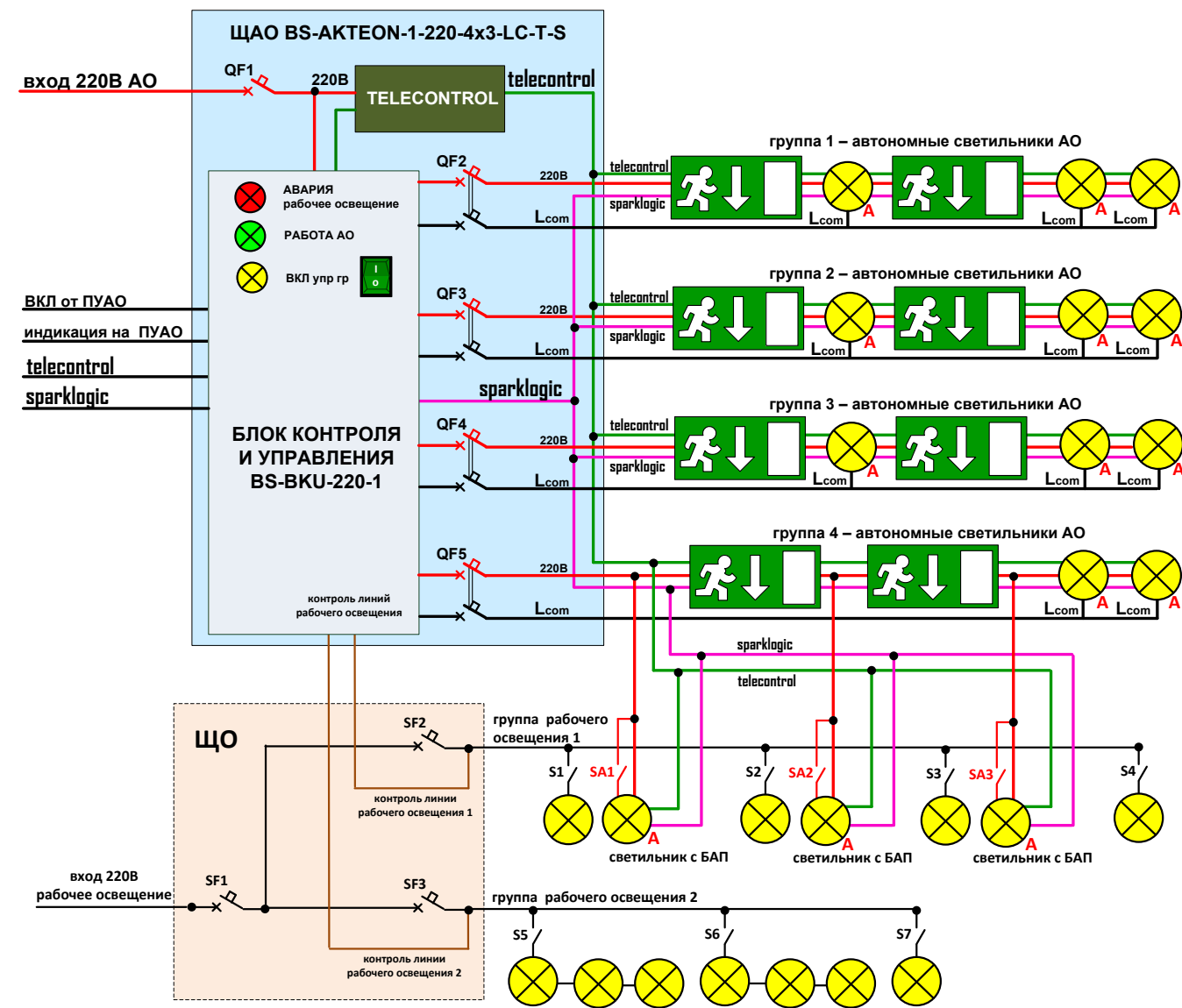
Принцип работы

Входное напряжение питания АО подается на блок контроля и управления BS-BKU. В BS-BKU входное напряжение разделяется и через аппараты защиты подается на группы аварийного освещения. В рабочем режиме световые указатели постоянного действия включаются. Аварийные светильники непостоянного действия выключены. BS-BKU контролирует напряжение на линиях рабочего освещения в ЩО. В рабочем режиме на лицевой панели ЩАО включен зеленый индикатор «РАБОТА АО», который гаснет при неисправности в ЩАО. При аварии линии рабочего освещения в ЩО, сигнал об аварии поступает на BS-BKU. BS-BKU подает напряжение на линию Lcom, включая автономные аварийные светильники, находящиеся в той же зоне, что и неисправная линия рабочего освещения. На лицевой панели ЩАО включается красный индикатор «АВАРИЯ рабочее освещение». В рабочем режиме выключателем «ВКЛ упр гр» на лицевой панели ЩАО можно включить автономные аварийные светильники, при этом включится желтый индикатор «ВКЛ упр гр». К ЩАО BS-AKTEON-1-220-4x3-LC-T-S может быть подключен пульт управления аварийным освещением (ПУАО), на который дублируется индикация с ЩАО. Также с ПУАО дистанционно можно включить автономные аварийные светильники. Для тестирования с ПУАО или с лицевой панели ЩАО по дополнительной слаботочной линии переводит все автономные светильники в аварийный режим для проверки исправности. При плановом отключении питания здания для предотвращения разряда АКБ без необходимости дистанционно с ПУАО или с лицевой панели ЩАО отключает автономные светильники (светильники можно отключить только когда система уже перешла в аварийный режим, при возобновлении питания в здании все светильники автоматически возвращаются в рабочий режим). При подаче сигнала от АПС (12-24В) переводит автономные светильники в режим пожарных оповещателей по дополнительной слаботочной линии.

Основные элементы

- ➔ распределительный щит с клеммами и элементами защиты служит для подключения входящих/выходящих линий и линий контроля и управления;
- ➔ BS-BKU служит для включения групп непостоянного действия при аварии на ЩО и по команде от выключателя на лицевой панели ЩАО и ПУАО, для формирования сигналов удаленного контроля и управления;
- ➔ блок TELECONTROL служит для централизованного перевода светильников в аварийный режим для тестирования и выключения светильников при плановом обесточивании здания.

Функциональная схема



Особенности и преимущества

Готовое изделие для распределения, контроля и управления линиями АО, контроля напряжения на линиях рабочего освещения в ЩО, управления линиями АО с выключателя на лицевой панели ЩАО и удаленно с ПУАО, индикации состояния системы на лицевой панели ЩАО и удаленно на ПУАО. Централизованный перевод в аварийный режим для тестирования и централизованное отключение при плановом обесточивании здания. Переводит автономные светильники в режим пожарных оповещателей. Гибкая конфигурация.

Соответствие нормам и требованиям

ФЕДЕРАЛЬНЫЙ ЗАКОН 384-ФЗ, ФЕДЕРАЛЬНЫЙ ЗАКОН 123-ФЗ, ГОСТ Р 55842.2013, ГОСТ Р 50571.5.56-2013, СП52.13330.2011, ПУЭ (7 изд.)

Типовой комплект поставки

Щит аварийного освещения (ЩАО) BS-AKTEON-1-220-4x3-LC-T-S в металлическом ящике IP54 на 4 группы АО по 500 Вт каждая, блоком TELECONTROL, индикацией и управлением на лицевой панели ЩАО – в комплекте.

Основные технические и эксплуатационные параметры

входное напряжение	220В AC/DC
выходное напряжение	220В AC/DC
мощность нагрузки	2 кВт
степень защиты от пыли и влаги	IP54
класс защиты	I
климатическое исполнение	УХЛ 4
размер, ШxВxГ	400x300x220 мм.
кол-во групп АО 220В – 500 Вт	4
протяженность слаботочной линии	до 300 м при сечении 1,5 мм ²

ЩАО BS-AKTEON-4-220-4X6

Назначение

Предназначен для распределения входящего напряжения на конечные линии АО. Совместим с централизованными аварийными светильниками и световыми указателями. Контролирует напряжение на линиях рабочего освещения в ЩО.

Область применения

Здания общественного назначения, промышленные здания и сооружения.

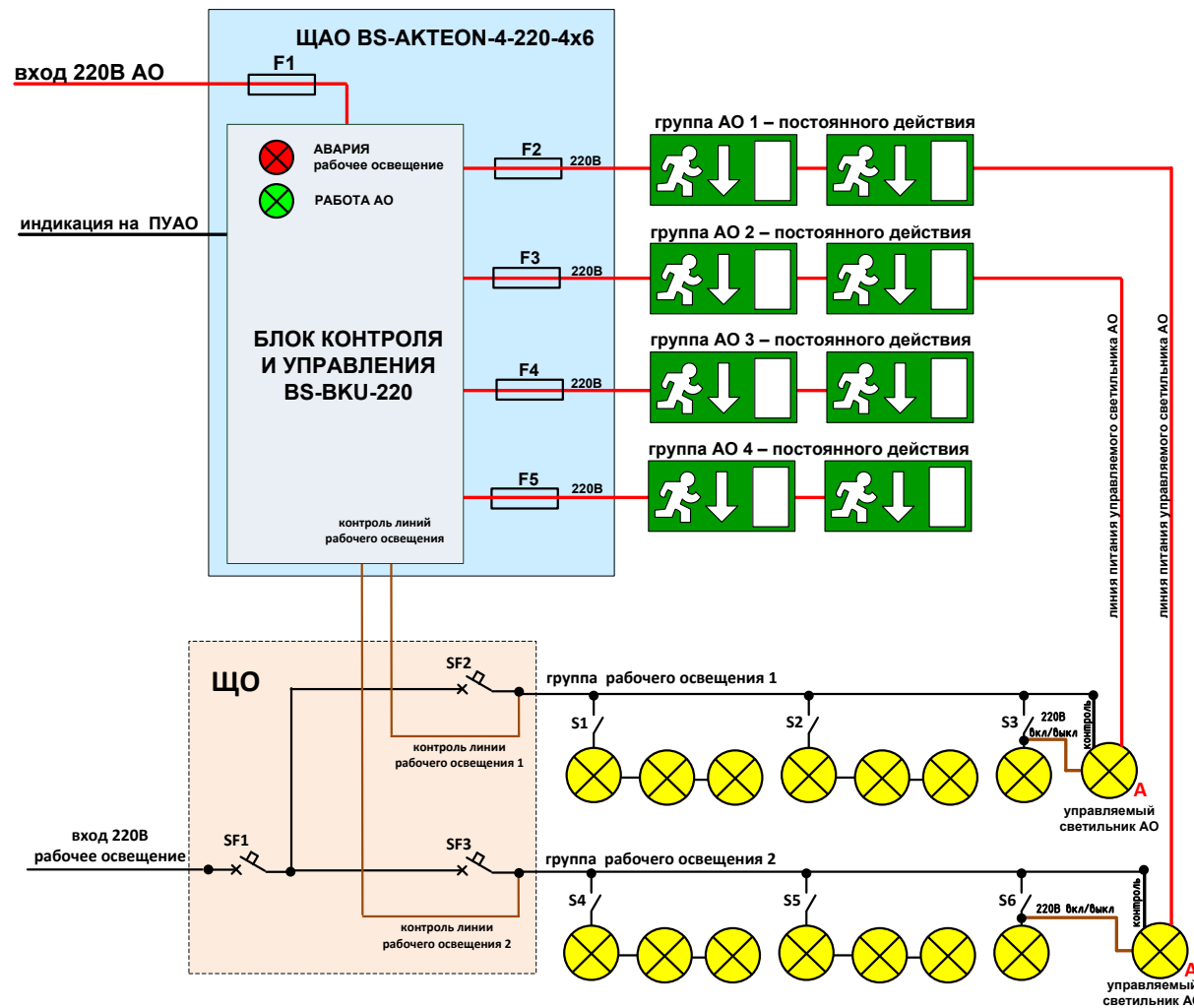
Принцип работы

Входное напряжение питания АО подается на блок контроля и управления BS-BKU. В BS-BKU входное напряжение разделяется и через аппараты защиты подается на группы аварийного освещения. BS-BKU контролирует напряжение на линиях рабочего освещения в ЩО. В рабочем режиме на лицевой панели ЩАО включен зеленый индикатор «РАБОТА АО», который гаснет при неисправности в ЩАО. При аварии линии рабочего освещения в ЩО сигнал об аварии поступает на BS-BKU. На лицевой панели ЩАО включается красный индикатор «АВАРИЯ рабочее освещение». К ЩАО BS-AKTEON-4-220-4x6 может быть подключен пульт управления аварийным освещением (ПУАО), на который дублируется индикация с ЩАО. Подключенные на конечные линии постоянного действия управляемые светильники АО позволяют использовать их в составе рабочего освещения, включая и выключая вместе с рабочими светильниками. Питание управляемые светильники получают от ЩАО и при аварии в контролируемой группе рабочего освещения (контроль наличия напряжения до выключателя) включаются в аварийный режим независимо от состояния выключателя рабочего освещения.

Основные элементы

- ➔ распределительный щит с клеммами и элементами защиты служит для подключения входящих/выходящих линий и линий контроля и управления;
- ➔ BS-BKU служит для формирования сигналов удаленного контроля.

Функциональная схема



Особенности и преимущества

Готовое изделие для распределения и контроля линий АО, контроля напряжения на линиях рабочего освещения в ЩО, индикации состояния системы на лицевой панели ЩАО и удаленно на ПУАО. Гибкая конфигурация.

Соответствие нормам и требованиям

ФЕДЕРАЛЬНЫЙ ЗАКОН 384-ФЗ, ФЕДЕРАЛЬНЫЙ ЗАКОН 123-ФЗ, ГОСТ Р 55842.2013, ГОСТ Р 50571.5.56-2013, СП52.13330.2011, ПУЭ (7 изд.)

Типовой комплект поставки

Щит аварийного освещения (ЩАО) BS-AKTEON-4-220-4x6 в металлическом ящике IP54 на 4 группы АО по 1000 Вт каждая, индикацией на лицевой панели ЩАО – в комплекте.

Основные технические и эксплуатационные параметры

входное напряжение	220В AC/DC
выходное напряжение	220В AC/DC
мощность нагрузки	4 кВт
степень защиты от пыли и влаги	IP54
класс защиты	I
климатическое исполнение	УХЛ 4
размер, ШxВxГ	300x300x220 мм.
кол-во групп АО 220В – 1000 Вт	4

ЩАО BS-AKTEON-4-220-M2X3-N2X3

Назначение

Предназначен для работы с ИБП и ЦАУ, контроля напряжение на линиях рабочего освещения в ЩО, распределения приходящего напряжения питания АО на группы постоянного и непостоянного действия, удаленного контроля и управления от ПУАО. Применяется для централизованных аварийных светильников 220В.

Область применения

Здания общественного назначения, промышленные здания и сооружения.

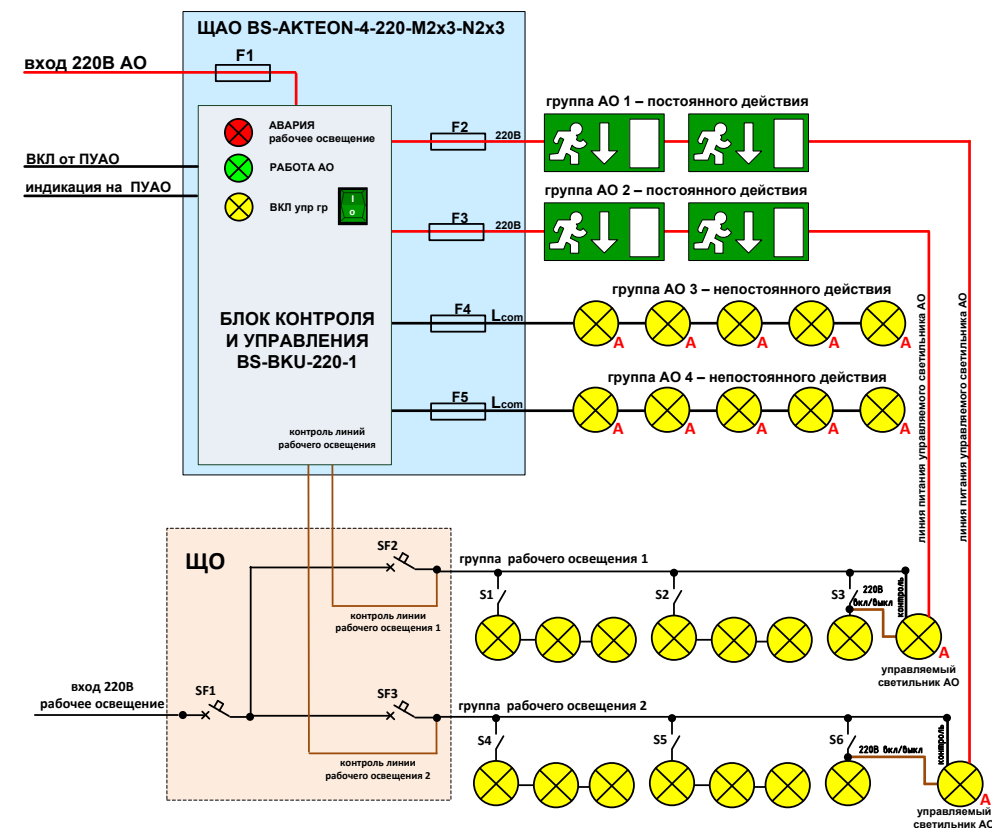
Принцип работы

Входное напряжение питания АО подается на блок контроля и управления BS-VKU. В BS-VKU входное напряжение разделяется и через аппараты защиты подается на группы аварийного освещения. BS-VKU контролирует напряжение на линиях рабочего освещения в ЩО. В рабочем режиме группы постоянного действия включены, группы непостоянного действия выключены. В рабочем режиме на лицевой панели ЩАО включен зеленый индикатор «РАБОТА АО», который гаснет при неисправности в ЩАО. При аварии линии рабочего освещения в ЩО сигнал об аварии поступает на BS-VKU. На лицевой панели ЩАО включается красный индикатор «АВАРИЯ рабочее освещение» и включаются группы непостоянного действия. Выключатель «ВКЛ упр гр» на лицевой панели ЩАО позволяет вручную включать группы непостоянного действия при необходимости. При включении загорается желтый индикатор «ВКЛ упр гр». К ЩАО BS-AKTEON-4-220-M2x3-N2x3 может быть подключен пульт управления аварийным освещением (ПУАО), на который дублируется индикация с ЩАО. Подключенные на конечные линии постоянного действия управляемые светильники АО позволяют использовать их в составе рабочего освещения, включая и выключая вместе с рабочими светильниками. Питание управляемые светильники получают от ЩАО и при аварии в контролируемой группе рабочего освещения (контроль наличия напряжения до выключателя) включаются в аварийный режим независимо от состояния выключателя рабочего освещения.

Основные элементы

- ➔ распределительный щит с клеммами и элементами защиты служит для подключения входящих/выходящих линий и линий контроля и управления;
- ➔ BS-VKU служит для формирования сигналов удаленного контроля.

Функциональная схема



Особенности и преимущества

Готовое изделие для распределения и контроля линий АО, контроля напряжения на линиях рабочего освещения в ЩО, управления автоматически при аварии вручную выключателем с лицевой панели ЩАО или удаленно с ПУАО группами непостоянного действия, индикации состояния системы на лицевой панели ЩАО и удаленно на ПУАО. Гибкая конфигурация.

Соответствие нормам и требованиям

ФЕДЕРАЛЬНЫЙ ЗАКОН 384-ФЗ, ФЕДЕРАЛЬНЫЙ ЗАКОН 123-ФЗ, ГОСТ Р 55842.2013, ГОСТ Р 50571.5.56-2013, СП52.13330.2011, ПУЭ (7 изд.)

Типовой комплект поставки

Щит аварийного освещения (ЩАО) BS-AKTEON-4-220-M2x3-N2x3 в металлическом ящике IP54 на 4 группы АО по 500 Вт каждая, индикацией на лицевой панели ЩАО – в комплекте.

Основные технические и эксплуатационные параметры

входное напряжение	220В AC/DC
выходное напряжение	220В AC/DC
мощность нагрузки	2 кВт
степень защиты от пыли и влаги	IP54
класс защиты	I
климатическое исполнение	УХЛ 4
размер, ШxВxГ	400x400x220 мм.
кол-во групп АО постоянного действия 220В – 500 Вт	2
кол-во групп АО непостоянного действия 220В – 500 Вт	2

ЩАО BS-AKTEON-4-220-M1x3-N2x3-C1x3

Назначение

Предназначен для работы с ИБП и ЦАУ, контроля напряжение на линиях рабочего освещения в ЩО, распределения приходящего напряжения питания АО на группы постоянного и непостоянного действия, удаленного контроля и управления от ПУАО. Применяется для централизованных аварийных светильников 220В. От предыдущего ЩАО отличается наличием отдельно управляемой группой АО, которую при необходимости можно выключать без отключения остальных линий АО. Данное решение может применяться для организации АО в складских помещениях, выполняя требования СП 31-110-2003, п. 10.8 «Управление освещением складских помещений, а также помещений для подготовки товаров к продаже в предприятиях торговли и общественного питания должно быть местным для каждого помещения с возможностью централизованного дистанционного отключения по окончании работы предприятий...»

Область применения

Здания общественного назначения, промышленные здания и сооружения.

Принцип работы

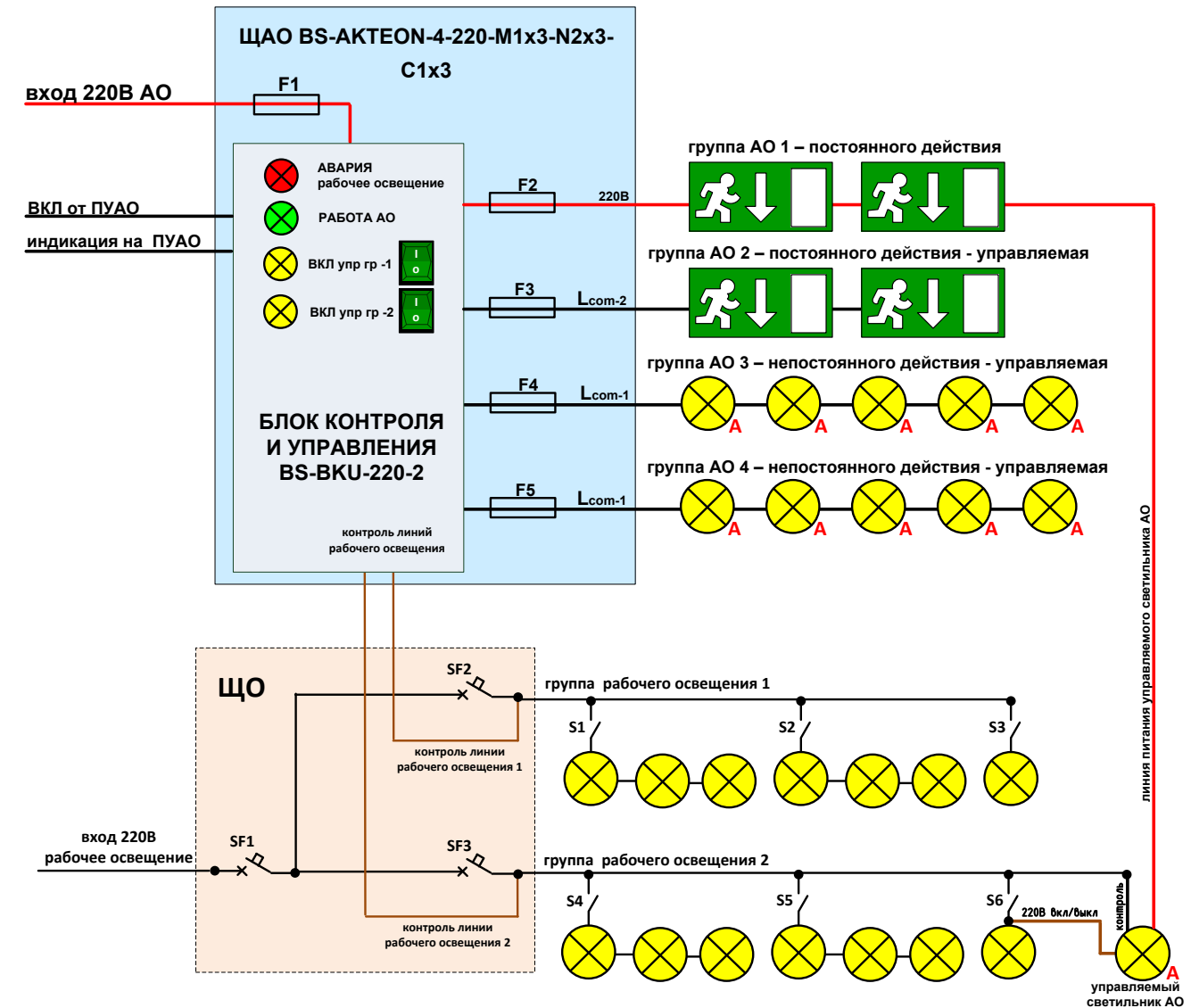
Входное напряжение питания АО подается на блок контроля и управления BS-BKU. В BS-BKU входное напряжение разделяется и через аппараты защиты подается на группы аварийного освещения. BS-BKU контролирует напряжение на линиях рабочего освещения в ЩО. В рабочем режиме группы постоянного действия включены, группы непостоянного действия выключены. В рабочем режиме на лицевой панели ЩАО включен зеленый индикатор «РАБОТА АО», который гаснет при неисправности в ЩАО. При аварии линии рабочего освещения в ЩО сигнал об аварии поступает на BS-BKU. На лицевой панели ЩАО включается красный индикатор «АВАРИЯ рабочее освещение» и включаются группы непостоянного действия. Выключатель «ВКЛ упр гр – 1» на лицевой панели ЩАО позволяет вручную включать группы непостоянного действия при необходимости. При включении загорается желтый индикатор «ВКЛ упр гр – 1». К ЩАО BS-AKTEON-4-220-M1x3-N2x3-C1x3 может быть подключен пульт управления аварийным освещением (ПУАО), на который дублируется индикация с ЩАО. Наличие второго выключателя «ВКЛ упр гр – 2» позволяет обесточивать отдельные группы без выключения остального аварийного освещения. Подключенные на конечные линии постоянного действия управляемые светильники АО позволяют использовать их в составе рабочего освещения, включая и выключая вместе с рабочими светильниками. Питание управляемые светильники получают от ЩАО и при аварии в контролируемой группе рабочего освещения (контроль наличия напряжения до выключателя) включаются в аварийный режим независимо

от состояния выключателя рабочего освещения.

Основные элементы

- ➔ распределительный щит с клеммами и элементами защиты служит для подключения входящих/выходящих линий и линий контроля и управления;
- ➔ BS-BKU служит для формирования сигналов удаленного контроля;

Функциональная схема



Особенности и преимущества

Готовое изделие для распределения и контроля линий АО, контроля напряжения на линиях рабочего освещения в ЩО, управления автоматически при аварии вручную выключателем с лицевой панели ЩАО или удаленно с ПУАО группами непостоянного действия, индикации состояния системы на лицевой панели ЩАО и удаленно на ПУАО. Управления выделенной линией без отключения остального АО. Гибкая конфигурация.

Соответствие нормам и требованиям

ФЕДЕРАЛЬНЫЙ ЗАКОН 384-ФЗ, ФЕДЕРАЛЬНЫЙ ЗАКОН 123-ФЗ, ГОСТ Р 55842.2013, ГОСТ Р 50571.5.56-2013, СП52.13330.2011, ПУЭ (7 изд.)

Типовой комплект поставки

Щит аварийного освещения (ЩАО) BS-АКТЕОН-4-220-М1х3-Н2х3-С1х3 в металлическом ящике IP54 на 4 группы АО по 500 Вт каждая, индикацией на лицевой панели ЩАО – в комплекте.

Основные технические и эксплуатационные параметры

входное напряжение	220В AC/DC
выходное напряжение	220В AC/DC
мощность нагрузки	2 кВт
степень защиты от пыли и влаги	IP54
класс защиты	I
климатическое исполнение	УХЛ 4
размер, ШхВхГ	400х400х220 мм.
кол-во групп АО постоянного действия 220В – 500 Вт	1
кол-во групп АО непостоянного действия 220В – 500 Вт	2
кол-во управляемых групп АО 220В – 500 Вт	1

ЩАО BS-АКТЕОН-4-220-С4Х3

Назначение

Предназначен для работы с ИБП и ЦАУ, контроля напряжение на линиях рабочего освещения в ЩО, распределения приходящего напряжения питания АО на управляемые группы, удаленного контроля и управления от ПУАО. Применяется для централизованных аварийных светильников 220В. Позволяет отдельно управлять с выключателя на лицевой панели ЩАО или дистанционно с ПУАО каждой отдельной линией, которую при необходимости можно выключать без отключения остальных линий аварийного освещения. Данное решение может применяться для организации АО в складских помещениях, выполняя требования СП 31-110-2003, п. 10.8 «Управление освещением складских помещений, а также помещений для подготовки товаров к продаже в предприятиях торговли и общественного питания должно быть местным для каждого помещения с возможностью централизованного дистанционного отключения по окончании работы предприятий...»

Область применения

Здания общественного назначения, промышленные здания и сооружения.

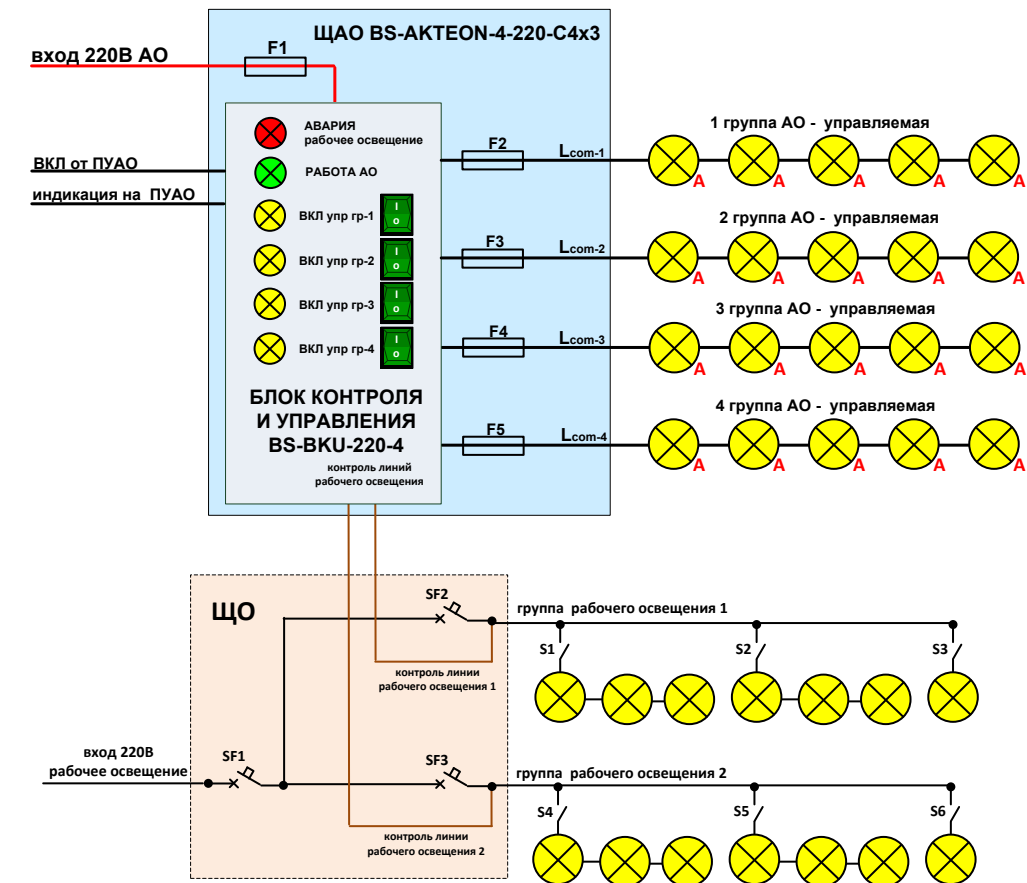
Принцип работы

Входное напряжение питания АО подается на блок контроля и управления BS-BKU. В BS-BKU входное напряжение разделяется и через аппараты защиты подается на группы аварийного освещения. BS-BKU контролирует напряжение на линиях рабочего освещения в ЩО. В рабочем режиме группы можно включать и выключать с лицевой панели ЩАО или дистанционно с ПУАО выключателями «ВКЛ упр гр – 1 -4». В рабочем режиме на лицевой панели ЩАО включен зеленый индикатор «РАБОТА АО», который гаснет при неисправности в ЩАО, и желтые индикаторы включенных групп «ВКЛ упр гр – 1 -4». При аварии линии рабочего освещения в ЩО сигнал об аварии поступает на BS-BKU. На лицевой панели ЩАО включается красный индикатор «АВАРИЯ рабочее освещение» и включаются все выключенные на момент аварии группы. К ЩАО BS-АКТЕОН-4-220-С4х3 может быть подключен пульт управления аварийным освещением (ПУАО), на который дублируется индикация с ЩАО.

Основные элементы

- ➔ распределительный щит с клеммами и элементами защиты служит для подключения входящих/выходящих линий и линий контроля и управления;
- ➔ BS-BKU служит для формирования сигналов удаленного контроля;

Функциональная схема



Особенности и преимущества

Готовое изделие для распределения и контроля линий АО, контроля напряжения на линиях рабочего освещения в ЩО, управления автоматически при аварии вручную выключателем с лицевой панели ЩАО или удаленно с ПУАО группами непостоянного действия, индикации состояния системы на лицевой панели ЩАО и удаленно на ПУАО. Управления выделенной линией без отключения остального АО. Гибкая конфигурация.

Соответствие нормам и требованиям

ФЕДЕРАЛЬНЫЙ ЗАКОН 384-ФЗ, ФЕДЕРАЛЬНЫЙ ЗАКОН 123-ФЗ, ГОСТ Р 55842.2013, ГОСТ Р 50571.5.56-2013, СП52.13330.2011, ПУЭ (7 изд.)

Типовой комплект поставки

Щит аварийного освещения (ЩАО) BS-АКТЕОН-4-220-С4х3 в металлическом ящике IP54 на 4 группы АО по 500 Вт каждая, индикацией на лицевой панели ЩАО – в комплекте.

Основные технические и эксплуатационные параметры

входное напряжение	220В AC/DC
выходное напряжение	220В AC/DC
мощность нагрузки	2 кВт
степень защиты от пыли и влаги	IP54
класс защиты	I
климатическое исполнение	УХЛ 4
размер, ШхВхГ	500х400х220 мм.
кол-во управляемых групп АО 220В – 500 Вт	4
кол-во групп АО непостоянного действия 220В – 500 Вт	2
кол-во управляемых групп АО 220В – 500 Вт	1

ЩАО BS-AKTEON-5-8X3

Назначение

Предназначен для работы с ЦАУ BS-ELECTRO-2 и BS-ELECTRO-3. Присваивает адрес каждой линии нагрузки. Управляет и контролирует каждую отдельную линию. Связь с центральным контроллером осуществляется по высокоскоростной промышленной шине RS-485. Применяется для аналоговых или адресных централизованных аварийных светильников 220В.

Область применения

Здания общественного назначения, промышленные здания и сооружения.

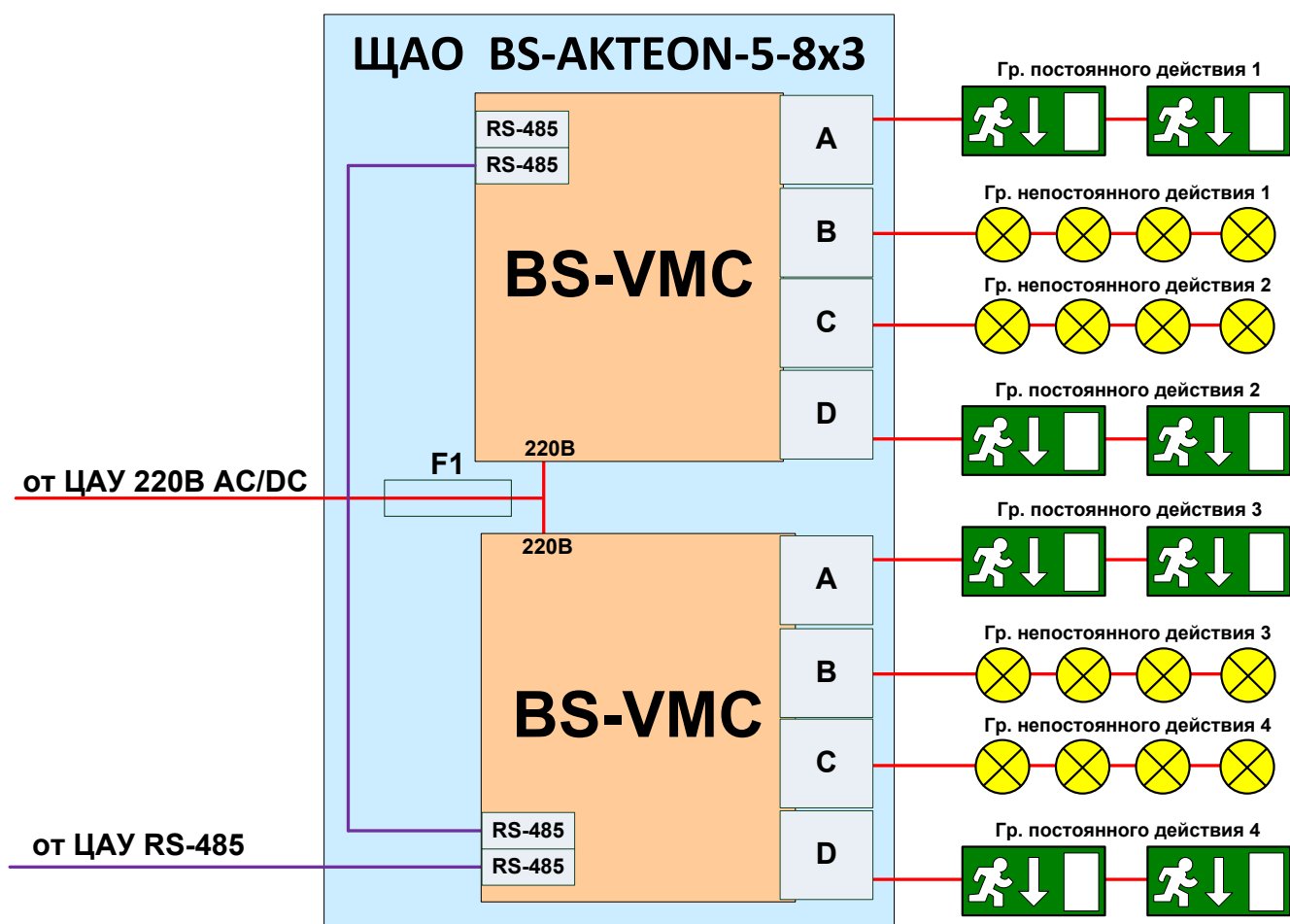
Принцип работы

Входное напряжение питания АО подается на внешний блок контроля цепей (BS-VBC). С центрального контроллера ЦАУ по шине RS-485 на BS-VBC подаются команды управления и мониторинга, BS-VBC присваивает адрес подключенным линиям нагрузки, конфигурирует из них группы постоянного и непостоянного действия, запоминает потребляемую мощность каждой линии и ежедневно при тестировании сравнивает реальное значение с записанным в память. При отличии реальной потребляемой мощности с сохраненной ранее более чем на 3 Вт выдается сигнал о неисправности данной линии АО. Для адресных светильников системы BS-ELECTRO-3 по силовому кабелю питания осуществляет контроль и управление каждого адресного светильника отдельно.

Основные элементы

- металлический шкаф служит для размещения оборудования;
- внешний блок контроля цепей BS-VBC служит для адресного контроля и управления линиями нагрузки.

Функциональная схема



Особенности и преимущества

Готовое изделие для распределения, удаленного контроля и управления адресных линий АО. Гибкая конфигурация.

Соответствие нормам и требованиям

ФЕДЕРАЛЬНЫЙ ЗАКОН 384-ФЗ, ФЕДЕРАЛЬНЫЙ ЗАКОН 123-ФЗ, ГОСТ Р 55842.2013, ГОСТ Р 50571.5.56-2013, СП52.13330.2011, ПУЭ (7 изд.)

Типовой комплект поставки

Щит аварийного освещения (ЩАО) в металлическом ящике IP54 на 8 адресных групп АО 220В – 600 Вт – в комплекте.

Основные технические и эксплуатационные параметры

входное напряжение	220В AC/DC
выходное напряжение	220В AC/DC
мощность нагрузки	4,8 кВт
степень защиты от пыли и влаги	IP54
класс защиты	I
климатическое исполнение	УХЛ 4
размер, ШxВxГ	500x400x220 мм.
кол-во адресных групп АО 220В – 600 Вт	8
протяженность слаботочной линии RS-485	до 1200м (экранированный кабель кат. не ниже 5)

ЩАО BS-AKTEON-5-8X3-R7

Назначение

Предназначен для работы с ЦАУ BS-ELECTRO-2 и BS-ELECTRO-3. Присваивает адрес каждой линии нагрузки. Управляет и контролирует каждую отдельную линию. Связь с центральным контроллером осуществляется по высокоскоростной промышленной шине RS-485. Применяется для аналоговых или адресных централизованных аварийных светильников 220В. Имеет модуль контроля рабочего освещения (BS-MVO), который контролирует до 7 отдельных зон на наличие напряжения питания.

Область применения

Здания общественного назначения, промышленные здания и сооружения.

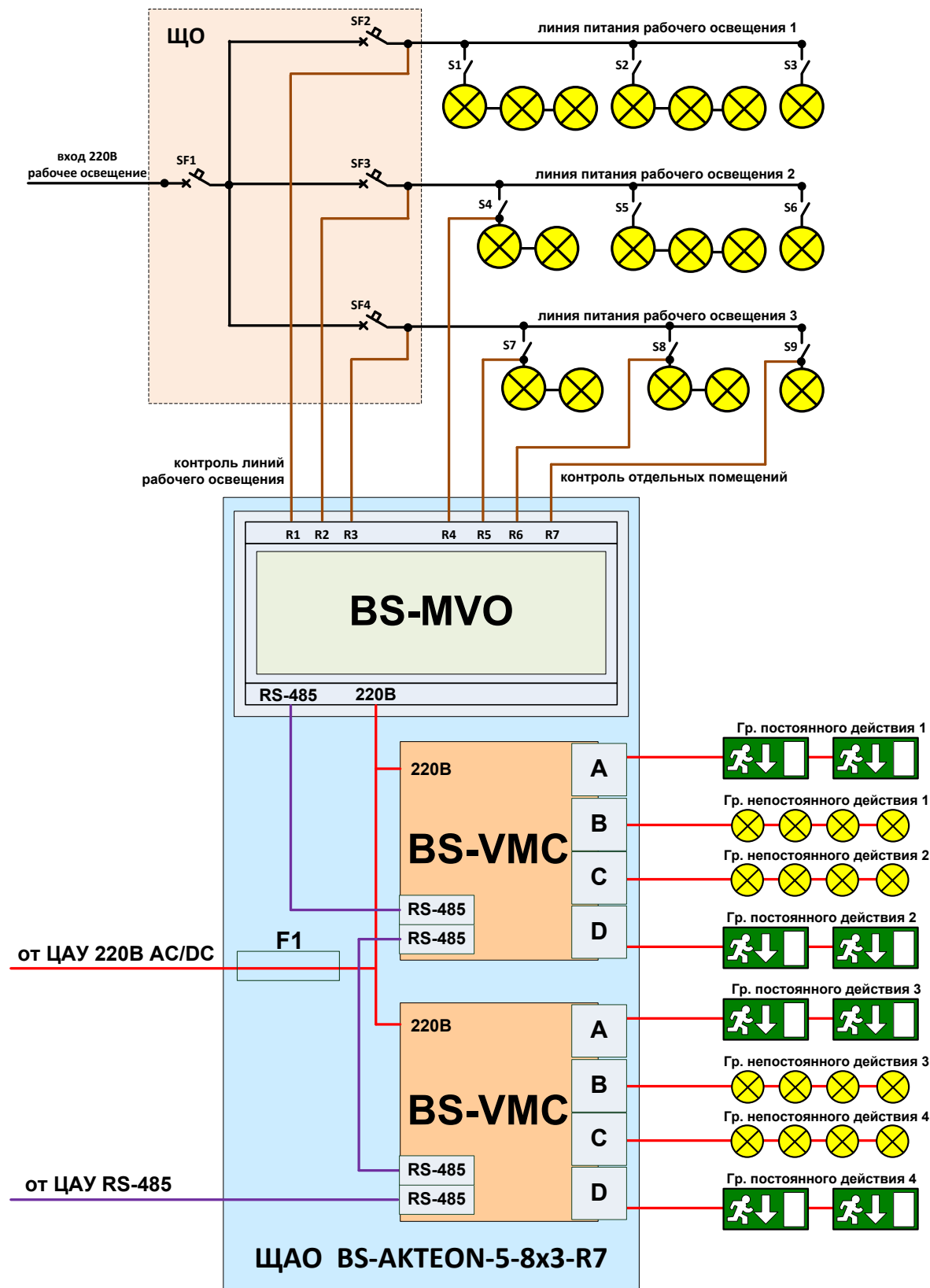
Принцип работы

Входное напряжение питания АО подается на внешний блок контроля цепей (BS-VBC). С центрального контроллера ЦАУ по шине RS-485 на BS-VBC подаются команды управления и мониторинга, BS-VBC присваивает адрес подключенным линиям нагрузки, конфигурирует из них группы постоянного и непостоянного действия, запоминает потребляемую мощность каждой линии и ежедневно при тестировании сравнивает реальное значение с записанным в память. При отличии реальной потребляемой мощности с сохраненной ранее более чем на 3 Вт выдается сигнал о неисправности данной линии АО. Для адресных светильников системы BS-ELECTRO-3 по силовому кабелю питания осуществляет контроль и управление каждого адресного светильника отдельно. Модуль контроля рабочего освещения (BS-MVO) контролирует напряжение на конечных линиях ЩО, отдельных выключателях рабочего освещения, передает центральному контроллеру ЦАУ по шине RS-485 команды управления линиями АО (для ЦАУ BS-ELECTRO-2) или отдельными адресными светильниками (для ЦАУ BS-ELECTRO-3).

Основные элементы

- металлический шкаф служит для размещения оборудования;
- внешний блок контроля цепей BS-VBC служит для адресного контроля и управления линиями нагрузки;
- адресный модуль контроля рабочего освещения BS-MVO служит для контроля напряжения на ЩАО, отдельных выключателях рабочего освещения.

Функциональная схема



Особенности и преимущества

Готовое изделие для распределения, удаленного контроля и управления адресных линий АО, для контроля ЩО и отдельных выключателей рабочего освещения. Гибкая конфигурация.

Соответствие нормам и требованиям

ФЕДЕРАЛЬНЫЙ ЗАКОН 384-ФЗ, ФЕДЕРАЛЬНЫЙ ЗАКОН 123-ФЗ, ГОСТ Р 55842.2013, ГОСТ Р 50571.5.56-2013, СП52.13330.2011, ПУЭ (7 изд.)

Типовой комплект поставки

Щит аварийного освещения (ЩАО) в металлическом ящике IP54 на 8 адресных групп АО 220В – 600 Вт с модулем контроля напряжения на 7 независимых входов – в комплекте.

Основные технические и эксплуатационные параметры

входное напряжение	220В AC/DC
выходное напряжение	220В AC/DC
мощность нагрузки	4,8 кВт
степень защиты от пыли и влаги	IP54
класс защиты	I
климатическое исполнение	УХЛ 4
размер, ШxВxГ	500x400x220 мм.
кол-во адресных групп АО 220В – 600 Вт	8
протяженность слаботочной линии RS-485	до 1200м (экранированный кабель кат. не ниже 5)
Количество входов контроля напряжения	7

ЩАО BS-AKTEON-5-8X3-LC

Назначение

Комбинированный адресно-аналоговый щит. Предназначен для работы с ЦАУ BS-ELECTRO-2 и с централизованными управляемыми светильниками. Присваивает адрес каждой линии нагрузки. Управляет и контролирует каждую отдельную линию. Связь с центральным контроллером осуществляется по высокоскоростной промышленной шине RS-485. Применяется для централизованных аварийных светильников 220В. Позволяет контролировать исправность и включать при аварии централизованные управляемые светильники.

Область применения

Здания общественного назначения, промышленные здания и сооружения.

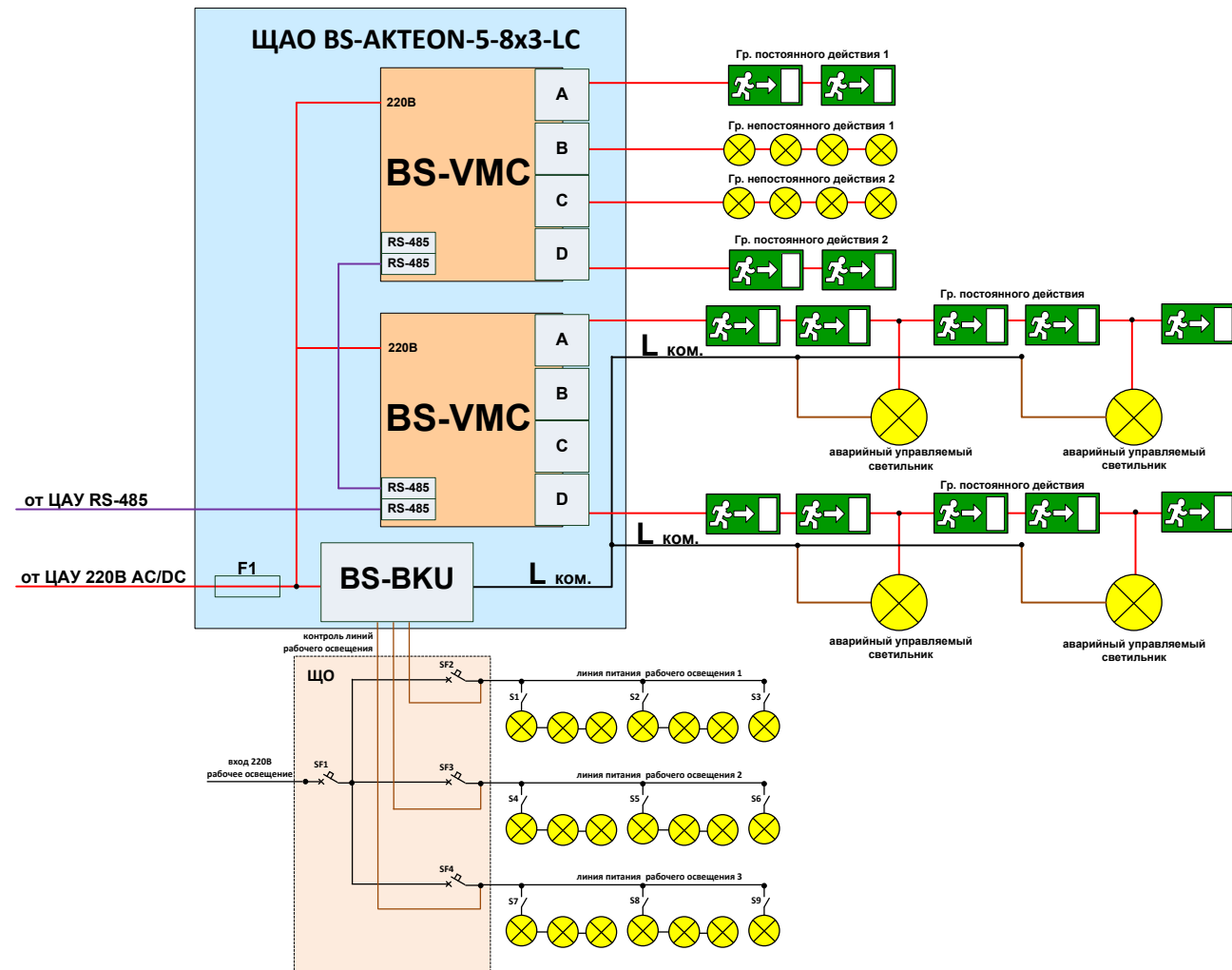
Принцип работы

Входное напряжение питания АО подается на внешний блок контроля цепей (BS-VBC). С центрального контроллера ЦАУ по шине RS-485 на BS-VBC подаются команды управления и мониторинга, BS-VBC присваивает адрес подключенным линиям нагрузки, конфигурирует из них группы постоянного и непостоянного действия, запоминает потребляемую мощность каждой линии и ежедневно при тестировании сравнивает реальное значение с записанным в память. При отличии реальной потребляемой мощности с сохраненной ранее более чем на 3 Вт выдается сигнал о неисправности данной линии АО. На сконфигурированные группы постоянного действия подключаются централизованные управляемые светильники. Контроль данных светильников осуществляется блоком BS-VBC, а управление – блоком BS-BKU, которое контролирует наличие напряжения питания на конечных линиях ЩО.

Основные элементы

- металлический шкаф служит для размещения оборудования;
- внешний блок контроля цепей BS-VBC служит для адресного контроля и управления линиями нагрузки;
- блок BS-BKU служит для контроля напряжения в линиях рабочего освещения и включения при аварии в ЩО управляемых аварийных светильников по линии Lcom.

Функциональная схема



Особенности и преимущества

Готовое изделие для распределения, удаленного контроля и управления адресных линий АО, для контроля и управления централизованными управляемыми светильниками. Гибкая конфигурация.

Соответствие нормам и требованиям

ФЕДЕРАЛЬНЫЙ ЗАКОН 384-ФЗ, ФЕДЕРАЛЬНЫЙ ЗАКОН 123-ФЗ, ГОСТ Р 55842.2013, ГОСТ Р 50571.5.56-2013, СП52.13330.2011, ПУЭ (7 изд.)

Типовой комплект поставки

Щит аварийного освещения (ЩАО) в металлическом ящике IP54 на 8 адресных групп АО 220В – 600 Вт с блоком BS-BKU – в комплекте.

Основные технические и эксплуатационные параметры

входное напряжение	220В AC/DC
выходное напряжение	220В AC/DC
мощность нагрузки	4,8 кВт
степень защиты от пыли и влаги	IP54
класс защиты	I
климатическое исполнение	УХЛ 4
размер, ШxВxГ	500x400x220 мм.
кол-во адресных групп АО 220В – 600 Вт	8
протяженность слаботочной линии RS-485	до 1200м (экранированный кабель кат. не ниже 5)

ГРУППА ЩИТОВ ЩАО BS-AKTEON-8 DALI MASTER, BS-AKTEON-8-M2-N2-64 DALI TCP/IP, BS-AKTEON-8-M2-N2-64 DALI K-BUS

Назначение

Группа щитов, предназначенных для работы с системой мониторинга и управления ZARIUS DALI. Применяется для автономных аварийных светильников, поддерживающих протокол DALI. Позволяет обеспечивать питанием от выделенной линии АО при рабочем режиме и подключать к системе ZARIUS DALI для централизованного мониторинга и управления. Щит BS-AKTEON-8 DALI MASTER – центральный щит системы с центральным контроллером. Объединяет все остальные щиты в единую систему. Щит BS-AKTEON-8-M2-N2-64 DALI TCP/IP – щит расширения, подключаемый к центральному щиту по локальной сети. Щит BS-AKTEON-8-M2-N2-64 DALI K-BUS – распределительный щит, подключаемый к центральному щиту по шине K-BUS.

Область применения

Здания общественного назначения, промышленные здания и сооружения.

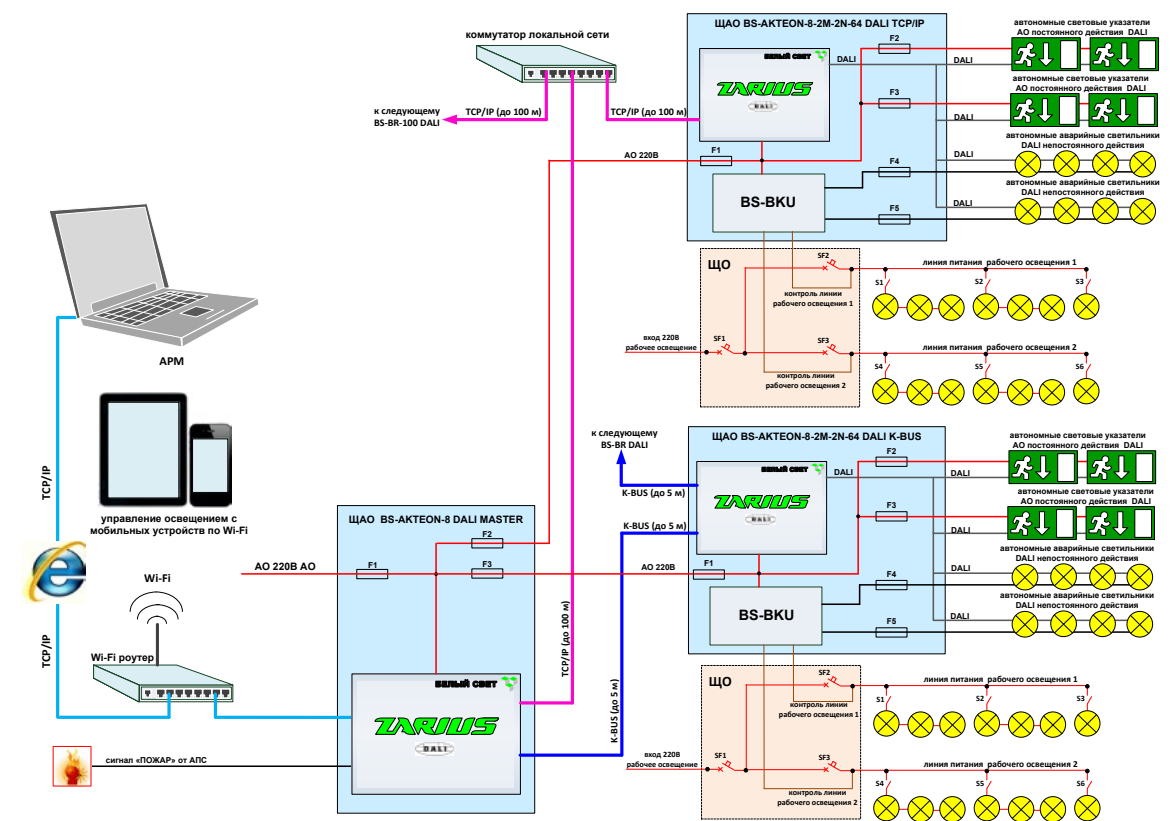
Принцип работы

Входное напряжение питания АО подается напрямую через элементы защиты на конечные линии АО. BS-BKU контролирует наличие напряжения на конечных линиях ЩО и при аварии включает автономные аварийные светильники в аварийный режим. По слаботочной линии DALI центральный контроллер щита BS-AKTEON-8 DALI MASTER осуществляет контроль и отображение на ПК АРМ состояния аварийных автономных светильников, режим работы, уровень и исправность АКБ, результаты проведенных функционального и теста на емкость АКБ, отображение аварийных светильников на планировках здания. Позволяет с ПК АРМ запускать все светильники вместе, группу или каждый светильник отдельно в режим тестирования вручную или по заранее запрограммированному графику. Все результаты тестов, аварии и неисправности заносятся в электронный журнал событий.

Основные элементы

- металлический шкаф служит для размещения оборудования;
- контроллер, блоки расширения системы ZARIUS DALI служат для подключения светильников к централизованной системе по протоколу DALI;
- BS-BKU служит для контроля напряжения питания на ЩО, формирования команды «АВАРИЯ» для системы ZARIUS DALI и переключения аварийных светильников в аварийный режим.

Функциональная схема



Особенности и преимущества

Готовое изделие для распределения и подключения к системе ZARIUS DALI автономных аварийных светильников. Гибкая конфигурация.

Соответствие нормам и требованиям

Федеральный закон 384-ФЗ, федеральный закон 123-ФЗ, ГОСТ Р 55842.2013, ГОСТ Р 50571.5.56-2013, СП52.13330.2011, ПУЭ (7 изд.).

Типовой комплект поставки

Щит BS-AKTEON-8 DALI MASTER в металлическом ящике IP54 на 2 группы АО 220В, 1 порт для подключения шины TCP/IP, и 1 порт для подключения шины K-BUS. Щит BS-AKTEON-8-M2-N2-64 DALI TCP/IP в металлическом ящике IP54 на 4 группы АО 220В, 1 порт для подключения шины TCP/IP. Щит BS-AKTEON-8-M2-N2-64 DALI K-BUS в металлическом ящике IP54 на 4 группы АО 220В, 1 порт для подключения шины K-BUS.

Основные технические и эксплуатационные параметры

входное напряжение	220В AC/DC
выходное напряжение	220В AC/DC
степень защиты от пыли и влаги	IP54
класс защиты	I
климатическое исполнение	УХЛ 4
размер каждого шкафа, ШxВxГ	400x400x220 мм.
кол-во адресов DALI в 1 группе	64
протяженность слаботочной линии DALI	до 300м при сечении 1,5 мм ²
протяженность слаботочной линии K-BUS	до 5 м (UTP-2x2-5E)
протяженность слаботочной линии TCP/IP	до 100 м (UTP-4x2-5E)

ЩАО BS-AKTEON-9-24-4X10

Назначение

Предназначен для преобразования входящего напряжения 220В AC/DC в 24В DC и распределения на конечные линии АО. Совместим с централизованными аварийными светильниками и световыми указателями, рассчитанными на напряжение питания 24В. Контролирует конечные линии рабочего освещения.

Область применения

Здания общественного назначения, промышленные здания и сооружения.

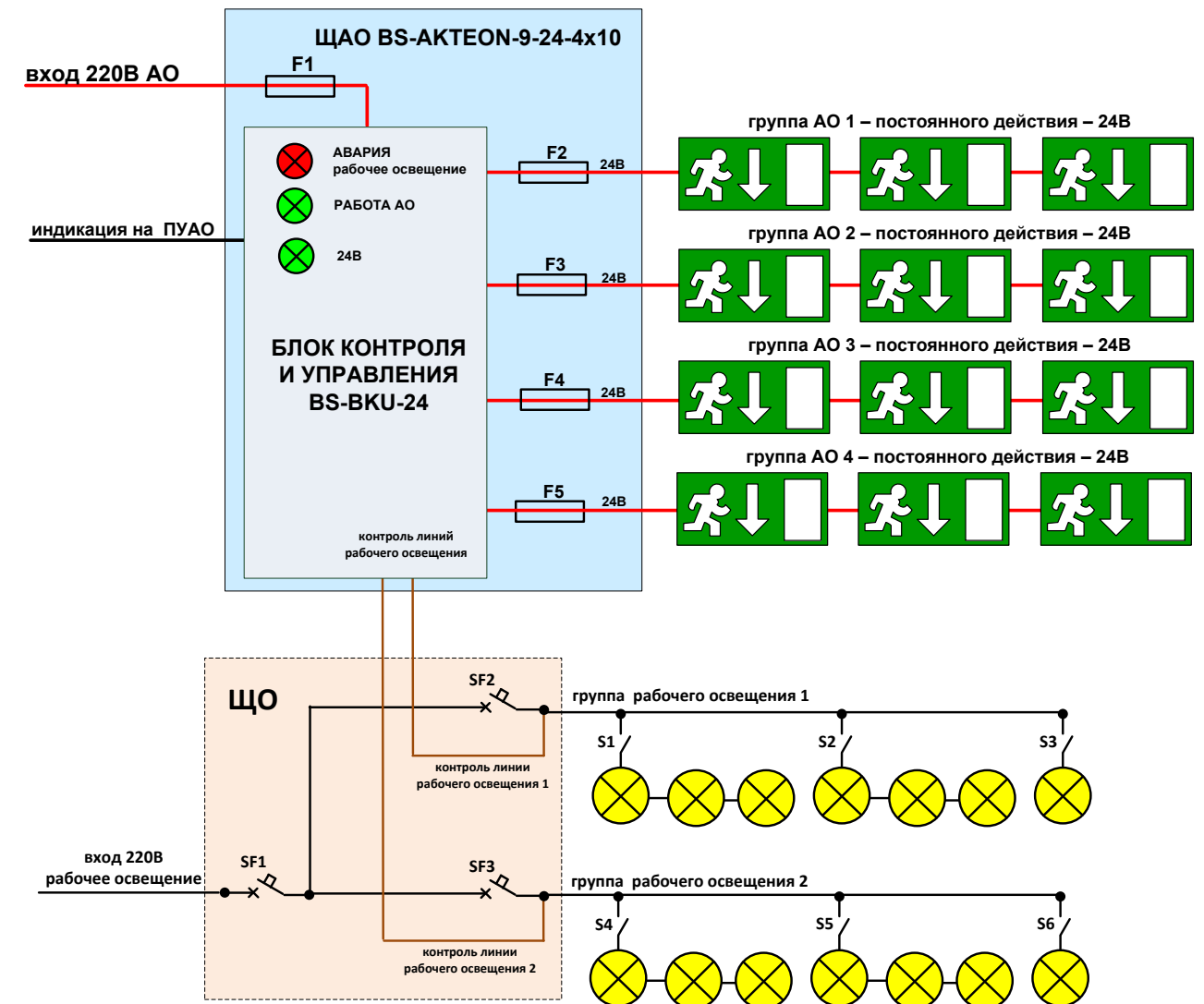
Принцип работы

Входное напряжение питания АО подается блок контроля и управления BS-BKU. В BS-BKU входное напряжение понижается до 24В, выпрямляется и подается на группы аварийного освещения. BS-BKU контролирует напряжение на конечных линиях ЩО. В рабочем режиме на лицевой панели ЩАО включен зеленый индикатор «РАБОТА АО», который гаснет при неисправности в ЩАО. При аварии линии рабочего освещения в ЩО сигнал об аварии поступает на BS-BKU. На лицевой панели ЩАО включается красный индикатор «АВАРИЯ рабочее освещение». Отдельно зеленым индикатором «24В» контролируется напряжение 24В. К ЩАО BS-AKTEON-9-24-4x10 может быть подключен пульт управления аварийным освещением (ПУАО), на который дублируется индикация с ЩАО.

Основные элементы

- ➔ металлический шкаф служит для размещения оборудования;
- ➔ распределительный щит с клеммами и элементами защиты служит для подключения входящих/выходящих линий и линий контроля и управления;
- ➔ BS-BKU служит для формирования сигналов удаленного контроля.

Функциональная схема



Особенности и преимущества

Готовое изделие для распределения и контроля линий АО 24В, контроля конечных линий рабочего освещения, индикации состояния системы на лицевой панели ЩАО и удаленно на ПУАО. Гибкая конфигурация.

Соответствие нормам и требованиям

ФЕДЕРАЛЬНЫЙ ЗАКОН 384-ФЗ, ФЕДЕРАЛЬНЫЙ ЗАКОН 123-ФЗ, ГОСТ Р 55842.2013, ГОСТ Р 50571.5.56-2013, СП52.13330.2011, ПУЭ (7 изд.)

Типовой комплект поставки

Щит аварийного освещения (ЩАО) BS-AKTEON-9-24-4x10 в металлическом ящике IP54 на 4 группы АО по 200 Вт каждая, индикацией на лицевой панели ЩАО – в комплекте.

Основные технические и эксплуатационные параметры

входное напряжение	220В AC/DC
выходное напряжение	24В DC
мощность нагрузки	0,8 кВт
степень защиты от пыли и влаги	IP54
класс защиты	I
климатическое исполнение	УХЛ 4
размер	500x400x220
кол-во групп АО 24В – 200 Вт	4

ЩАО BS-AKTEON-9-220-2X3-24-2X10

Назначение

Предназначен для преобразования входящего напряжения 220В AC/DC в 2 группы: 220В AC/DC и 24В DC и распределения на конечные линии АО. Совместим с централизованными аварийными светильниками и световыми указателями, рассчитанными на напряжение питания 220 и 24В. Контролирует конечные линии рабочего освещения.

Область применения

Здания общественного назначения, промышленные здания и сооружения.

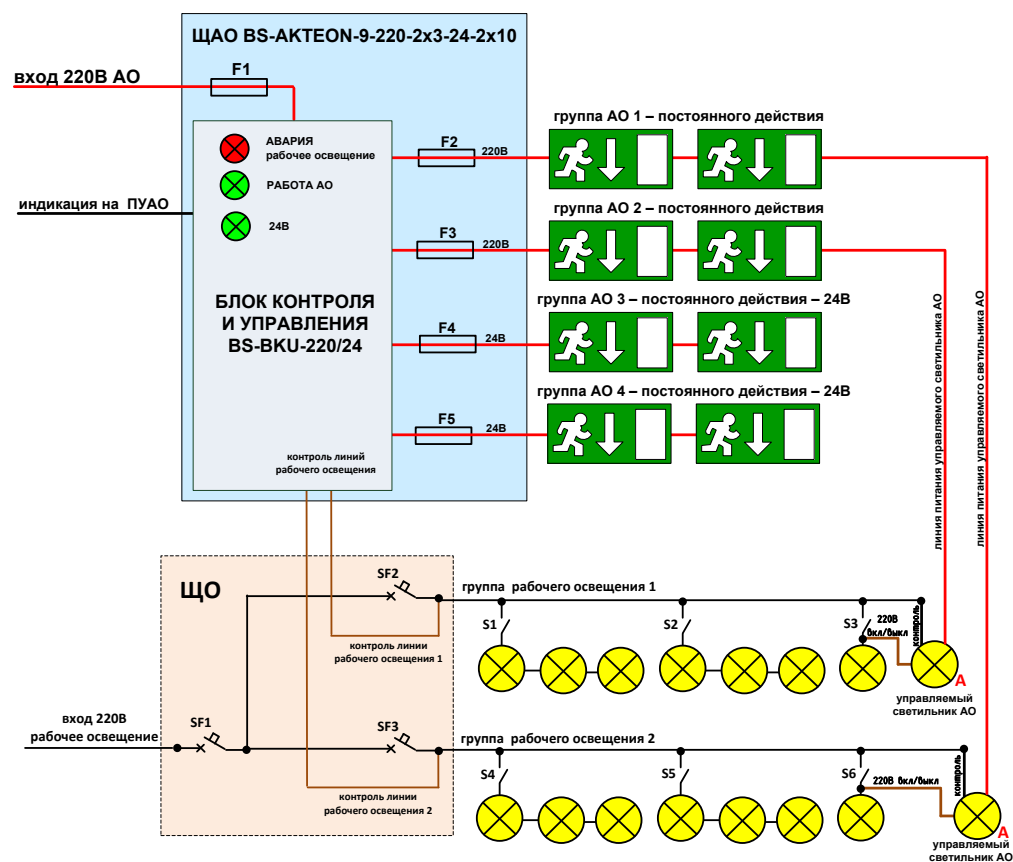
Принцип работы

Входное напряжение питания АО подается блок контроля и управления BS-BKU. В BS-BKU входное напряжение разделяется на 2 группы: 1-я группа через аппараты защиты подается на конечные линии аварийного освещения 220 В, а 2-я группа – входное напряжение понижается до 24В, выпрямляется, и подается на конечные линии аварийного освещения 24В. BS-BKU контролирует напряжение на конечных линиях ЩО. В рабочем режиме на лицевой панели ЩАО включен зеленый индикатор «РАБОТА АО», который гаснет при неисправности в ЩАО. При аварии линии рабочего освещения в ЩО сигнал об аварии поступает на BS-BKU. На лицевой панели ЩАО включается красный индикатор «АВАРИЯ рабочее освещение». Отдельно зеленым индикатором «24В» контролируется напряжение 24В. К ЩАО BS-AKTEON-9-220-2x3-24-2x10 может быть подключен пульт управления аварийным освещением (ПУАО), на который дублируется индикация с ЩАО. Подключенные на конечные линии 220В управляемые светильники АО позволяют использовать их в составе рабочего освещения, включая и выключая вместе с рабочими светильниками. Питание управляемые светильники получают от ЩАО и при аварии в контролируемой группе рабочего освещения (контроль наличия напряжения до выключателя) включаются в аварийный режим независимо от состояния выключателя рабочего освещения.

Основные элементы

- ➔ металлический шкаф служит для размещения оборудования;
- ➔ распределительный щит с клеммами и элементами защиты служит для подключения входящих/выходящих линий и линий контроля и управления;
- ➔ BS-BKU служит для формирования сигналов удаленного контроля.

Функциональная схема



Особенности и преимущества

Готовое изделие для распределения и контроля линий АО 220В и 24В, контроля конечных линий рабочего освещения, индикации состояния системы на лицевой панели ЩАО и удаленно на ПУАО. Гибкая конфигурация.

Соответствие нормам и требованиям

ФЕДЕРАЛЬНЫЙ ЗАКОН 384-ФЗ, ФЕДЕРАЛЬНЫЙ ЗАКОН 123-ФЗ, ГОСТ Р 55842.2013, ГОСТ Р 50571.5.56-2013, СП52.13330.2011, ПУЭ (7 изд.)

Типовой комплект поставки

Щит аварийного освещения (ЩАО) BS-AKTEON-9-220-2x3-24-2x10 в металлическом ящике IP54 на 2 группы АО 220В – 500 Вт каждая, 2 группы АО 24В – 200 Вт каждая, индикацией на лицевой панели ЩАО – в комплекте.

Основные технические и эксплуатационные параметры

входное напряжение	220В AC/DC
выходное напряжение	220В AC/DC и 24В DC
мощность нагрузки	1,4 кВт
степень защиты от пыли и влаги	IP54
класс защиты	I
климатическое исполнение	УХЛ 4
размер, ШxВxГ	500x400x220 мм.
кол-во групп АО 220В – 500 Вт	2
кол-во групп АО 24В – 200 Вт	2

ЩАО BS-AKTEON-9-24-M2X10-N2X10

Назначение

Предназначен для преобразования входящего напряжения 220В AC/DC в 24В DC, и распределения на конечные линии АО постоянного и непостоянного действия. Совместим с централизованными аварийными светильниками и световыми указателями, рассчитанными на напряжение питания 24В. Контролирует конечные линии рабочего освещения.

Область применения

Здания общественного назначения, промышленные здания и сооружения.

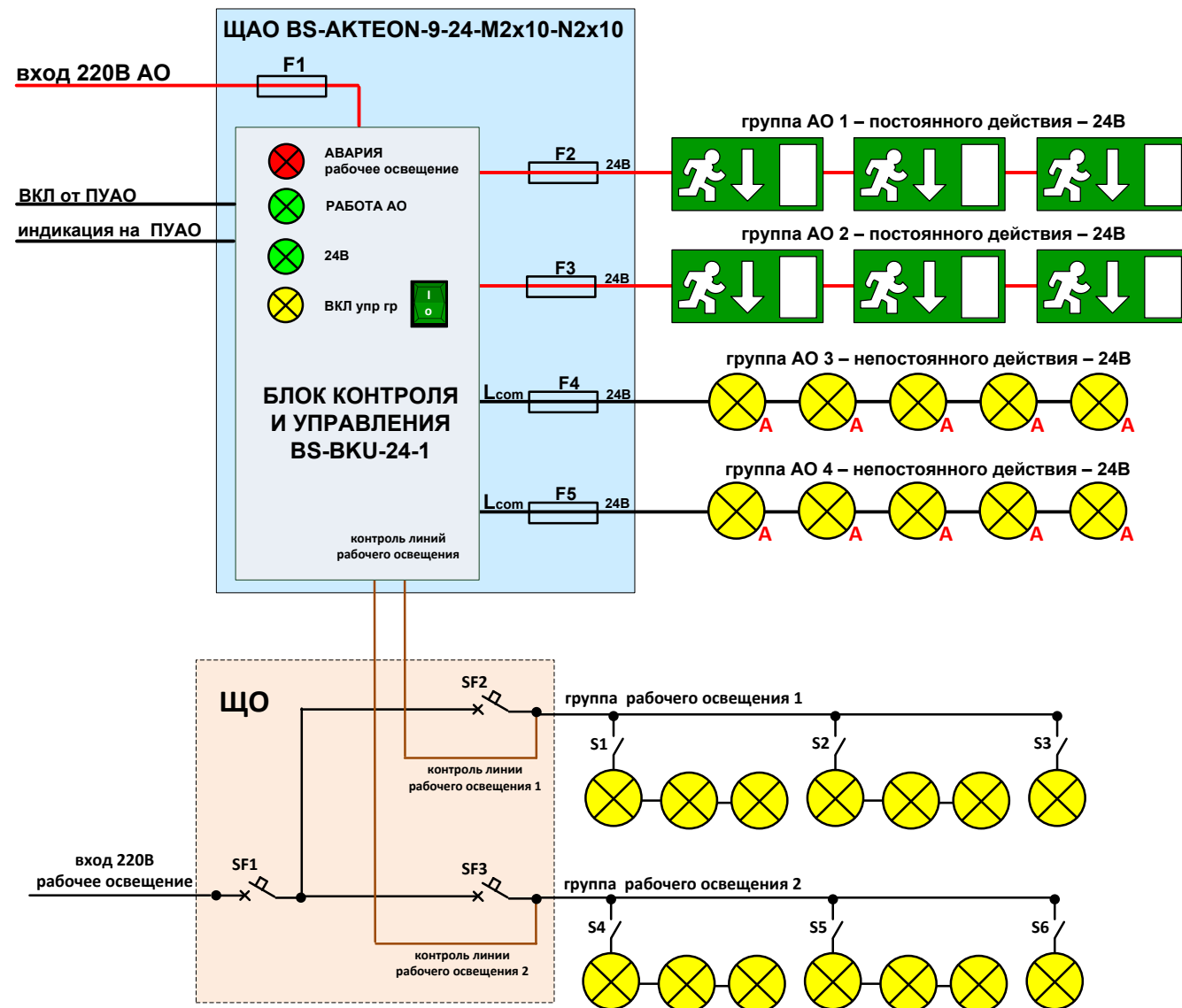
Принцип работы

Входное напряжение питания АО подается блок контроля и управления BS-BKU. В BS-BKU входное напряжение понижается до 24В, выпрямляется, разделяется на группы постоянного и непостоянного действия и подается на конечные линии аварийного освещения 24В. BS-BKU контролирует напряжение на конечных линиях ЩО. В рабочем режиме группы постоянного действия включены, группы непостоянного действия выключены, на лицевой панели ЩАО включен зеленый индикатор «РАБОТА АО», который гаснет при неисправности в ЩАО. При аварии линии рабочего освещения в ЩО сигнал об аварии поступает на BS-BKU. На лицевой панели ЩАО включается красный индикатор «АВАРИЯ рабочее освещение» и включаются группы непостоянного действия. Выключатель «ВКЛ упр гр» на лицевой панели ЩАО позволяет вручную включать группы непостоянного действия при необходимости. При включении загорается желтый индикатор «ВКЛ упр гр». Отдельно зеленым индикатором «24В» контролируется напряжение 24В. К ЩАО BS-AKTEON-9-24-M2x10-N2x10 может быть подключен пульт управления аварийным освещением (ПУАО), на который дублируется индикация с ЩАО.

Основные элементы

- ➔ металлический шкаф служит для размещения оборудования;
- ➔ распределительный щит с клеммами и элементами защиты служит для подключения входящих/выходящих линий и линий контроля и управления;
- ➔ BS-BKU служит для формирования сигналов удаленного контроля и управления.

Функциональная схема



Особенности и преимущества

Готовое изделие для распределения и контроля линий АО 24В, контроля конечных линий рабочего освещения, управления автоматически при аварии, вручную выключателем с лицевой панели ЩАО или удаленно с ПУАО, группами непостоянного действия, индикации состояния системы на лицевой панели ЩАО и удаленно на ПУАО. Гибкая конфигурация.

Соответствие нормам и требованиям

ФЕДЕРАЛЬНЫЙ ЗАКОН 384-ФЗ, ФЕДЕРАЛЬНЫЙ ЗАКОН 123-ФЗ, ГОСТ Р 55842.2013, ГОСТ Р 50571.5.56-2013, СП52.13330.2011, ПУЭ (7 изд.)

Типовой комплект поставки

Щит аварийного освещения (ЩАО) BS-АКТЕОН-9-24-M2x10-N2x10 в металлическом ящике IP54 на 4 группы АО 24В – 200 Вт каждая, индикацией на лицевой панели ЩАО – в комплекте.

Основные технические и эксплуатационные параметры

входное напряжение	220В AC/DC
выходное напряжение	24В DC
мощность нагрузки	0,8 кВт
степень защиты от пыли и влаги	IP54
класс защиты	I
климатическое исполнение	УХЛ 4
размер, ШxВxГ	500x400x220 мм.
кол-во групп АО постоянного действия 24В – 200 Вт	2
кол-во групп АО непостоянного действия 24В – 200 Вт	2

ЩАО BS-АКТЕОН-9-220-M1X3-N1X3-24-M1X10-N1X10

Назначение

Предназначен для преобразования входящего напряжения 220В AC/DC в 2 группы: 220В AC/DC и 24В DC и распределения на конечные линии АО постоянного и непостоянного действия. Совместим с централизованными аварийными светильниками и световыми указателями, рассчитанными на напряжение питания 220 и 24В. Контролирует конечные линии рабочего освещения.

Область применения

Здания общественного назначения, промышленные здания и сооружения.

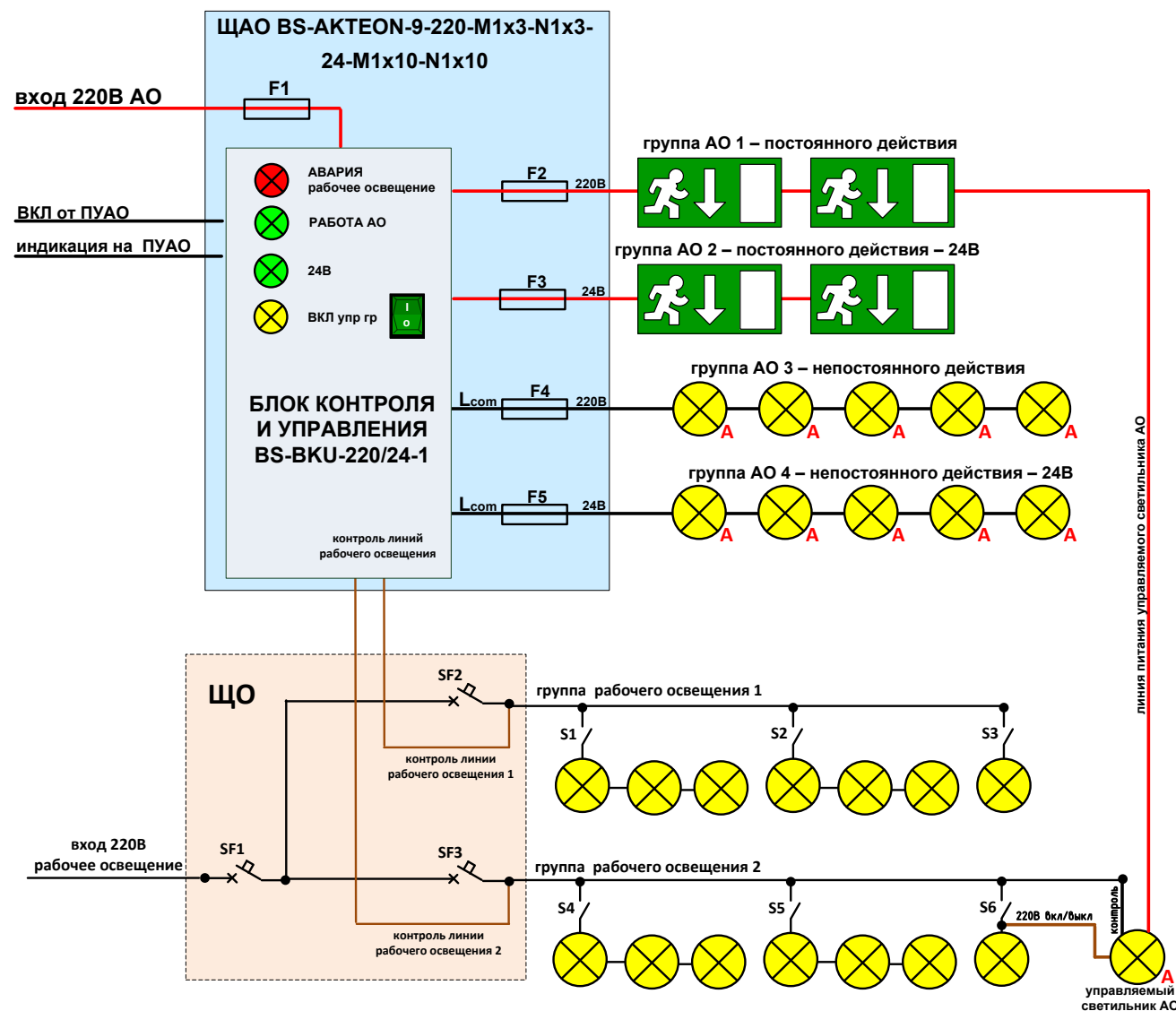
Принцип работы

Входное напряжение питания АО подается блок контроля и управления BS-BKU. В BS-BKU входное напряжение разделяется на 2 группы: 1-я – разделяется на группы постоянного и непостоянного действия и через аппараты защиты подается на конечные линии аварийного освещения 220 В, 2-я – входное напряжение понижается до 24В, выпрямляется, разделяется на группы постоянного и непостоянного действия и подается на конечные линии аварийного освещения 24В. BS-BKU контролирует напряжение на конечных линиях ЩО. В рабочем режиме группы постоянного действия включены, группы непостоянного действия выключены, на лицевой панели ЩАО включен зеленый индикатор «РАБОТА АО», который гаснет при неисправности в ЩАО. При аварии линии рабочего освещения в ЩО сигнал об аварии поступает на BS-BKU. На лицевой панели ЩАО включается красный индикатор «АВАРИЯ рабочее освещение» и включаются группы непостоянного действия. Выключатель «ВКЛ упр гр» на лицевой панели ЩАО позволяет вручную включать группы непостоянного действия при необходимости. При включении загорается желтый индикатор «ВКЛ упр гр». Отдельно зеленым индикатором «24В» контролируется напряжение 24В. К ЩАО BS-АКТЕОН-9-220-2x3-24-2x10 может быть подключен пульт управления аварийным освещением (ПУАО), на который дублируется индикация с ЩАО. Подключенные на конечные линии постоянного действия 220В управляемые светильники АО позволяют использовать их в составе рабочего освещения, включая и выключая вместе с рабочими светильниками. Питание управляемые светильники получают от ЩАО и при аварии в контролируемой группе рабочего освещения (контроль наличия напряжения до выключателя) включаются в аварийный режим независимо от состояния выключателя рабочего освещения.

Основные элементы

- металлический шкаф служит для размещения оборудования;
- распределительный щит с клеммами и элементами защиты служит для подключения входящих/выходящих линий и линий контроля и управления;
- BS-BKU служит для формирования сигналов удаленного контроля и управления.

Функциональная схема



Особенности и преимущества

Готовое изделие для распределения и контроля линий АО 220 и 24В, контроля конечных линий рабочего освещения, управления автоматически при аварии, вручную выключателем с лицевой панели ЩАО или удаленно с ПУАО, группами непостоянного действия, индикации состояния системы на лицевой панели ЩАО и удаленно на ПУАО. Гибкая конфигурация.

Соответствие нормам и требованиям

ФЕДЕРАЛЬНЫЙ ЗАКОН 384-ФЗ, ФЕДЕРАЛЬНЫЙ ЗАКОН 123-ФЗ, ГОСТ Р 55842.2013, ГОСТ Р 50571.5.56-2013, СП52.13330.2011, ПУЭ (7 изд.)

Типовой комплект поставки

Щит аварийного освещения (ЩАО) BS-АКТЕОН-9-220-M1x3-N1x3-24-M1x10-N1x10 в металлическом ящике IP54 на 1 группу АО 220В – 500 Вт постоянного действия, 1 группу АО 220В – 500 Вт непостоянного действия, 1 группу АО 24В – 200 Вт постоянного действия, 1 группу АО 24В – 200 Вт непостоянного действия, индикацией на лицевой панели ЩАО – в комплекте.

Основные технические и эксплуатационные параметры

входное напряжение	220В AC/DC
выходное напряжение	220В AC/DC и 24В DC
мощность нагрузки	1,4 кВт
степень защиты от пыли и влаги	IP54
класс защиты	I
климатическое исполнение	УХЛ 4
размер, ШxВxГ	500x400x220 мм.
кол-во групп АО постоянного действия 220В – 500 Вт	1
кол-во групп АО постоянного действия 24В – 200 Вт	1
кол-во групп АО непостоянного действия 220В – 500 Вт	1
кол-во групп АО непостоянного действия 24В – 200 Вт	1



ПУАО ALARIS

ПУАО BS-ALARIS-1-3-2T

Назначение

ПУАО BS-ALARIS-1-3-2T рассчитан на работу в режиме удаленного (дистанционного) мониторинга и управления тремя ЩАО BS-AKTEON-1-, два из которых с модулем TELECONTROL.

ПУАО позволяет:

- ➔ удаленно контролировать состояние каждого ЩАО;
- ➔ удаленно управлять управляемыми группами каждого ЩАО;
- ➔ удаленно управлять модулями TELECONTROL;
- ➔ по сигналу о пожаре от АПС (пульта пожарной сигнализации) переводить все ЩАО в аварийный режим;
- ➔ при аварии на любом ЩАО включается звуковой сигнал, который можно отключить вручную;

Область применения

здания общественного назначения, промышленные здания и сооружения.

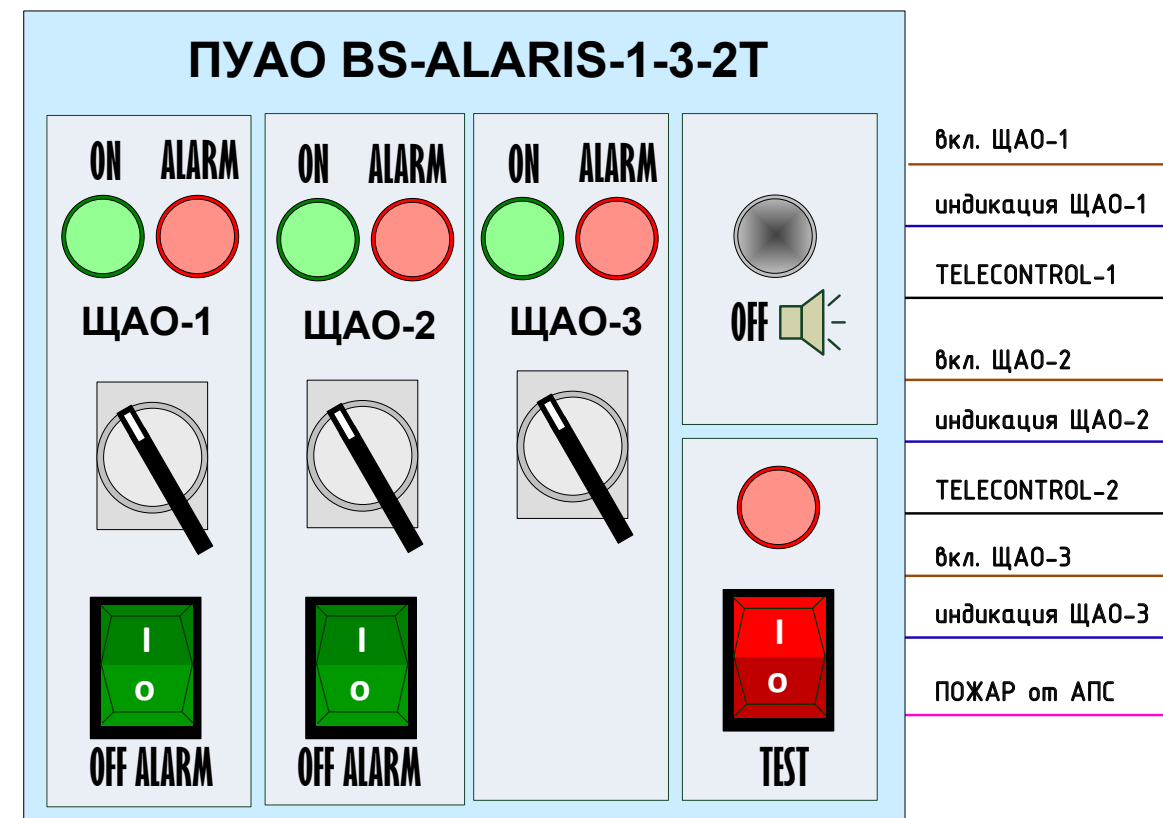
Принцип работы

ПУАО подключается к ЩАО кабельными линиями по принципу потенциальных и беспотенциальных контактов, принимает сигналы контроля, и передает сигналы управления к каждому ЩАО. Принимает сигнал «ПОЖАР» от АПС и одновременно передает всем подключенным ЩАО. При АВАРИИ на любом из ЩАО на ПУАО включается звуковой сигнал, отключаемый выключателем.

Основные элементы

ПУАО в сборе.

Функциональная схема



Особенности и преимущества

Готовое изделие для удаленного контроля и управления ЩАО BS-AKTEON-1-*. Гибкая конфигурация.

Соответствие нормам и требованиям

ПУАО BS-ALARIS-1-3-2T – сервисная надстройка. Сертификация не требуется.

Типовой комплект поставки

Пульт управления аварийным освещением на 3 ЩАО BS-AKTEON -1-* – в комплекте.

Основные технические и эксплуатационные параметры

напряжение управления и контроля	220В AC/DC
степень защиты от пыли и влаги	IP54
класс защиты	I
климатическое исполнение	УХЛ 4
размер, ШxВxГ	300x300x150 мм.
количество контролируемых щАО	3

ПУАО BS-ALARIS-4-2-C5

Назначение

ПУАО BS-ALARIS-4-2-C5 предназначен для удаленного (дистанционного) мониторинга и управления двумя ЦАУ BS-ELECTRO-1. ПУАО позволяет удаленно контролировать основные параметры каждой отдельной системы:

- ➔ индикацию наличия входного напряжения;
- ➔ индикацию вкл/выкл групп постоянного действия;
- ➔ индикацию готовности системы;
- ➔ индикацию перехода системы на работу от аккумуляторной батареи;
- ➔ индикацию общей аварии (авария на линиях нагрузки или неисправность системы);
- ➔ индикацию вкл/выкл каждого силового контактора по отдельности;

А также удаленно управлять:

- ➔ вкл/выкл всех групп постоянного действия в каждой отдельной системе;
- ➔ вкл/выкл звукового сигнала АВАРИЯ в каждой отдельной системе;
- ➔ вкл/выкл каждого силового контактора в каждой отдельной системе;
- ➔ принимать сигнал о пожаре от АПС (пульта пожарной сигнализации) и передавать его одновременно всем подключенным ЦАУ.

Область применения

Здания общественного назначения, промышленные здания и сооружения.

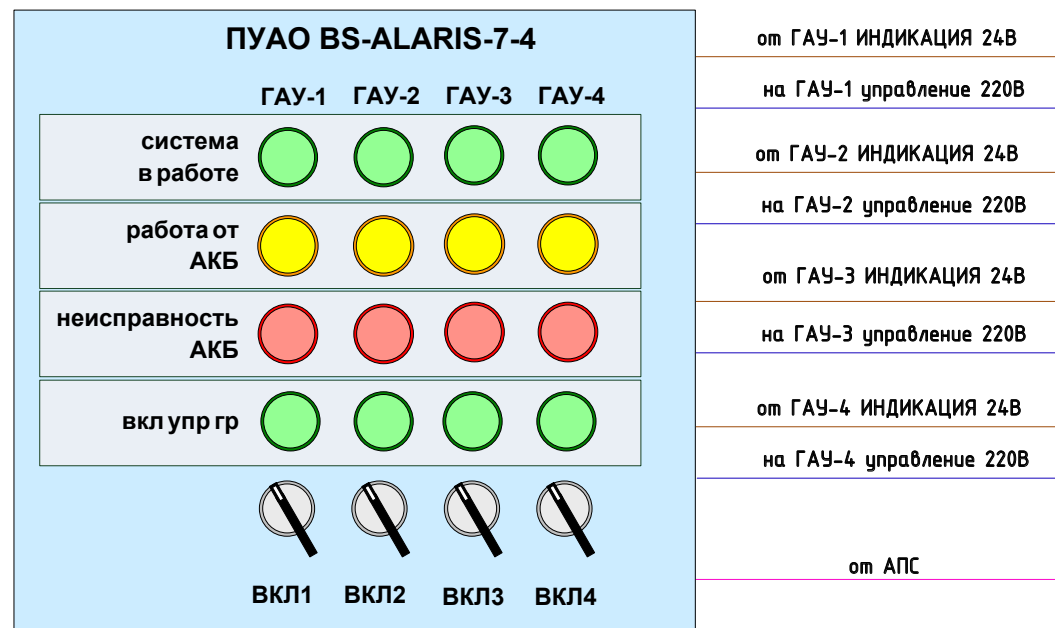
Принцип работы

ПУАО BS-ALARIS-4-2-C5 подключается к ЦАУ кабельными линиями по принципу потенциальных и беспотенциальных контактов, принимает сигналы контроля и передает сигналы управления к каждой ЦАУ. Принимает сигнал «ПОЖАР» от АПС и одновременно передает всем подключенным ЦАУ. При АВАРИИ на любой из ЦАУ на ПУАО включается звуковой сигнал, отключаемый встроенным выключателем.

Основные элементы

ПУАО BS-ALARIS-4-2-C5 в сборе.

Функциональная схема



Особенности и преимущества

Готовое изделие для удаленного контроля и управления 2 ЦАУ BS-ELECTRO-1. Гибкая конфигурация.

Соответствие нормам и требованиям

ПУАО BS-ALARIS-4-2-C5 – сервисная надстройка. Сертификация не требуется.

Типовой комплект поставки

Пульт управления аварийным освещением на 2 ЦАУ BS-ELECTRO-1 – в комплекте.

Основные технические и эксплуатационные параметры

напряжение управления и контроля	24В DC
степень защиты от пыли и влаги	IP54
класс защиты	I
климатическое исполнение	УХЛ 4
размер, ШхВхГ	300x300x150 мм.
количество контролируемых цау	3

ПУАО BS-ALARIS-7-4

Назначение

ПУАО BS-ALARIS-7-4 предназначен для удаленного (дистанционного) мониторинга и управления четырьмя ГАУ BS-REALIST-24. ПУАО позволяет удаленно контролировать основные параметры систем ГАУ BS-REALIST-24:

- ➔ индикация режима СИСТЕМА В РАБОТЕ для каждой отдельной системы;
- ➔ индикация режима РАБОТА ОТ АКБ для каждой отдельной системы;
- ➔ индикация режима НЕИСПРАВНОСТЬ АКБ для каждой отдельной системы;
- ➔ индикация режима ВКЛ УПРАВЛЯЕМЫЕ ГРУППЫ для каждой отдельной системы;

Управлять управляемыми группами в каждой отдельной системе.

По сигналу о пожаре от АПС (пульта пожарной сигнализации) переводить все ЦАУ в аварийный режим;

Включать режим АВАРИЯ вручную одновременно на всех системах.

Область применения

Здания общественного назначения, промышленные здания и сооружения.

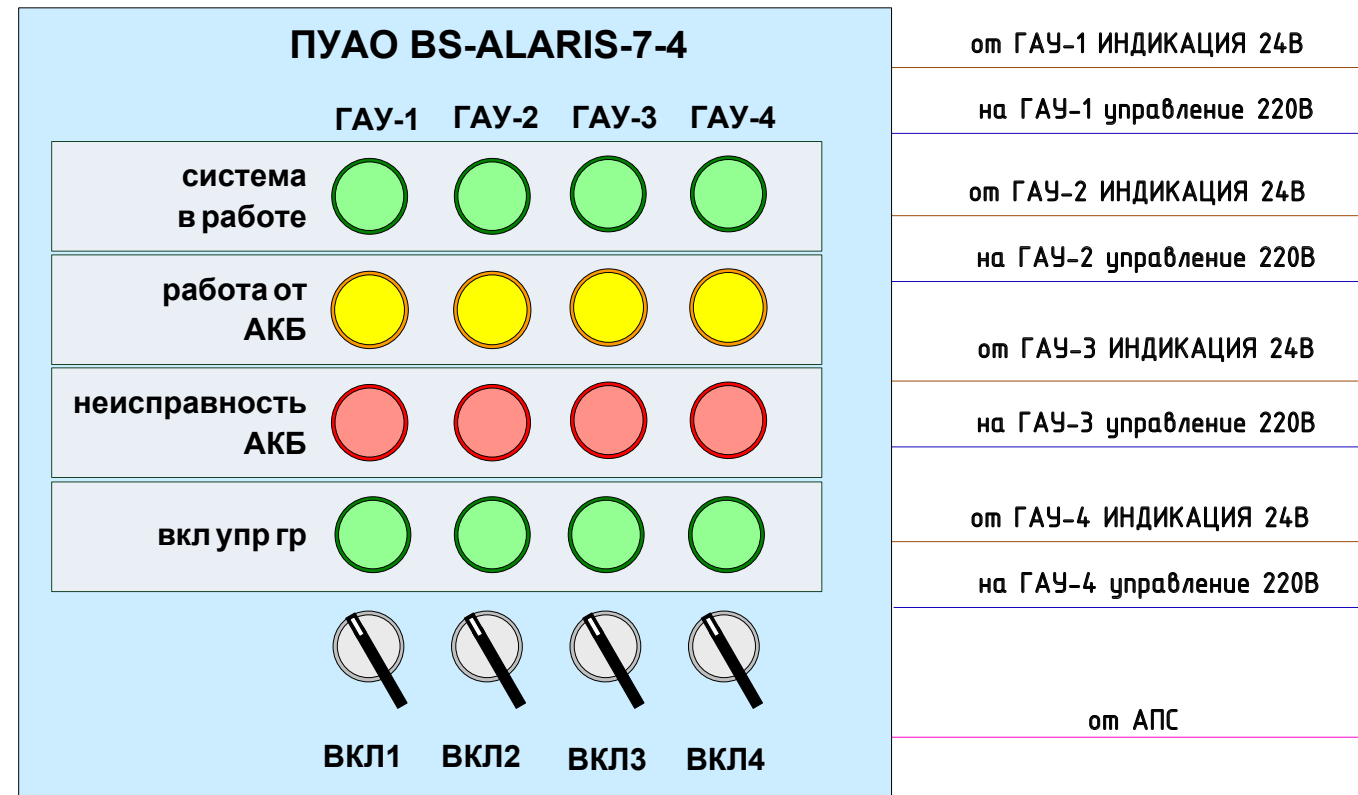
Принцип работы

ПУАО BS-ALARIS-7-4 подключается к ГАУ кабельными линиями по принципу потенциальных и беспотенциальных контактов, принимает сигналы контроля и передает сигналы управления к каждой ГАУ. Принимает сигнал «ПОЖАР» от АПС и одновременно передает всем подключенным ГАУ.

Основные элементы

ПУАО BS-ALARIS-7-4 в сборе.

Функциональная схема (рисунок ПУАО BS-ALARIS-7-4)



Особенности и преимущества

Готовое изделие для удаленного контроля и управления 4 ГАУ BS-REALIST-24 . Гибкая конфигурация.

Соответствие нормам и требованиям

ПУАО BS-ALARIS-7-4 – сервисная надстройка. Сертификация не требуется.

Типовой комплект поставки

Пульт управления аварийным освещением на 4 ГАУ BS-REALIST-24 – в комплекте.

Основные технические и эксплуатационные параметры

напряжение управления и контроля	220В AC и 24В DC
степень защиты от пыли и влаги	IP54
класс защиты	I
климатическое исполнение	УХЛ 4
размер, ШxВxГ	300x300x150 мм.
количество контролируемых гау	4



TELECONTROL



TELECONTROL – является устройством дистанционного тестирования и управления аварийным освещением, выполненном на светильниках поддерживающих функцию TELECONTROL и предназначено для установки в общественных зданиях и жилых помещениях.

TELECONTROL позволяет в случае необходимости (выходные дни, ремонт, реконструкция и т.п.) блокировать аварийный режим при штатном отключении электроэнергии, а также принудительно включать его для проверки работоспособности сети аварийного или эвакуационного освещения.

- ➔ Напряжение питания ~220В ±10%, 50Гц;
- ➔ Степень защиты от влаги и пыли IP20;
- ➔ Выходное напряжение 0/+10,8/-10,8 В;
- ➔ Количество подключаемых светильников от 1 до 200;
- ➔ Соответствует климатическому исполнению УХЛ, категория размещения 4 по ГОСТ 15150-69;
- ➔ Монтаж на рейку DIN (35 мм);

Габаритные размеры

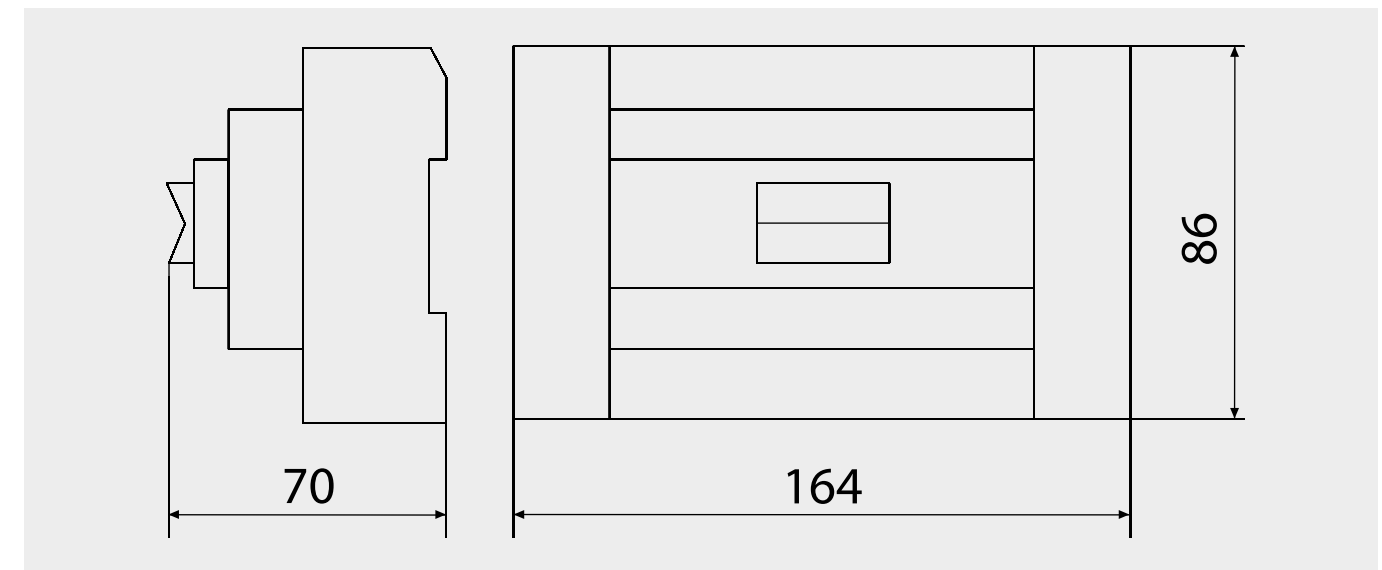
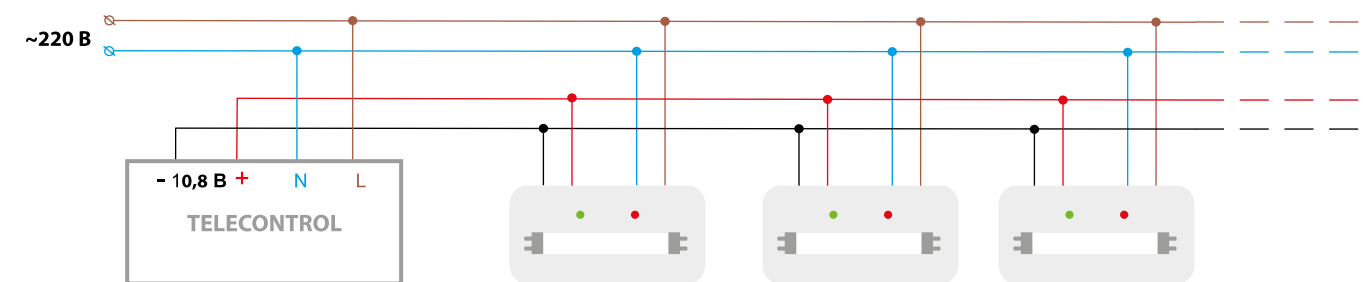


Схема подключения автономных аварийных светильников к TELECONTROL





BS-ELECTRO

НАЗНАЧЕНИЕ

Центральная аккумуляторная установка (ЦАУ) серии BS-ELECTRO является независимым источником электроснабжения для аварийного освещения.

Установка обеспечивает все виды и режимы аварийного освещения в зданиях и сооружениях, позволяет использовать типовые осветительные установки с высокими световыми характеристиками для освещения больших помещений и пространств, где по условиям безопасности или требованиям технологического процесса это может потребоваться. Кроме основной функции, электроснабжения сети аварийного освещения, BS-ELECTRO выполняет функцию распределительного щита и системы управления аварийным освещением.

ОБЛАСТЬ ПРИМЕНЕНИЯ

Здания общественного назначения: крытые спортивные арены, концертные залы, кинотеатры и театры, офисы, супермаркеты и крытые рынки, выставочные павильоны, аэропорты и вокзалы.

Промышленные здания и сооружения: крытые автопаркинги, транспортные тоннели, складские помещения большой площади, производственные цеха, промышленные зоны, особо охраняемые территории.

ПРИНЦИП РАБОТЫ

ЦАУ BS-ELECTRO является специализированным агрегатом бесперебойного питания.

При исчезновении (значительном отклонении) напряжения питания на входе система автоматически переключает нагрузку (сеть аварийного освещения) с питания от сети переменного тока на питание постоянным током 21В от аккумуляторной батареи.

При восстановлении электропитания система автоматически возвращает нагрузку на питание переменным током и одновременно осуществляет заряд аккумуляторной батареи.

СОСТАВ СИСТЕМНОГО ШКАФА BS-ELECTRO

Встраиваемые модули системы

- ➔ **BS-CBY** – центральный блок управления, состоит из панели управления, ж.к. дисплея, центрального процессора, допускает подключение 32 адресных устройств верхнего уровня (VBC+VMC = 32 шт.).
- ➔ **BS-VBC** – внутренний блок цепей, имеет свой адрес, позволяет конфигурировать цепи по типу АО, включает в себя 4 выходных группы (ABCD). Группы защищены предохранителями 5 А. Кол-во модулей в составе системы – не более 32. Применяется только в системах BS-ELECTRO-2 и BS-ELECTRO-3.

Внешние модули системы

- ➔ **BS-AM** – адресный модуль, нужен для управления, контроля состояния и местоположения аварийного светильника. Каждому светильнику присваивается адрес от 1 до 20.
- ➔ **BS-BIB** – блок индикации и блокировки дистанционно отображает информацию о состоянии системы и используется для дистанционного выключения/включения групп нагрузки постоянного действия в рабочем режиме. Аварийный режим сопровождается звуковым сигналом.
- ➔ **BS-RKF** – реле контроля фазы, предназначено для контроля наличия напряжения в сетях переменного тока 380/220 В 50 Гц и передачи информации на центральный блок системы BS-ELECTRO.

ОСОБЕННОСТИ И ПРЕИМУЩЕСТВА:

- ➔ высокий уровень надежности системы, защита от неправильного подключения, простота в эксплуатации и обслуживании;
- ➔ автоматическое периодическое (ежедневное, ежемесячное, годовое) самотестирование и тестирование групп нагрузки;
- ➔ ведение электронного журнала событий, сохранение сообщений о событиях за двухлетний период; возможность дистанционного мониторинга состояний системы и управления группами нагрузки; возможность модифицировать и конфигурировать систему в зависимости от изменения или расширения функциональных задач с применением дополнительных блоков и опций.

ОСНОВНЫЕ ФУНКЦИИ И ОПЦИИ:

- ➔ защита аккумуляторной батареи от глубокого разряда, перегрузок и перегрева; температурная компенсация зарядного напряжения в зависимости от температуры аккумуляторной батареи и конструктивного исполнения аккумуляторов; селективная защита от перегрузок и короткого замыкания в цепях нагрузки; защита от перенапряжений на входе; управление системой с панели управления;
- ➔ конфигурирование групповых управляющих модулей, режимов, времени работы, задержек включения; включение групп нагрузки по внешнему сигналу;
- ➔ автоматическое управление двигателем активной вентиляции.

СООТВЕТСТВИЕ НОРМАМ И ТРЕБОВАНИЯМ

Центральная аккумуляторная установка серии BS-ELECTRO полностью соответствует международной норме EN 50171. В части, касающейся технических требований к центральным аккумуляторным установкам, система полностью соответствует ГОСТ Р 50571-5-55-2009. В части, касающейся светильников аварийного освещения и электронных ПРА постоянного тока для цепей аварийного освещения, системы BS-ELECTRO полностью соответствуют ГОСТ IEC 60598-2-22-2012 и ГОСТ Р МЭК60924-99. В части, касающейся аккумуляторных установок, система соответствует требованиям раздела № 4.4 ПУЭ (ред. 7). Изготовителем гарантируется выполнение требований по ЭМС.

ТИПОВОЙ КОМПЛЕКТ ПОСТАВКИ BS-ELECTRO:

- ➔ системный блок (конфигурируется под каждый проект индивидуально);
- ➔ герметичная, необслуживаемая аккумуляторная батарея 216 В со сроком службы 10 лет (включая защитные колпачки, соединительные кабели, крепеж);
- ➔ аккумуляторный шкаф (в случае помещений с малой площадью – стеллаж);

ТРЕБОВАНИЯ К ВЕНТИЛЯЦИИ

При размещении системного блока и аккумуляторной батареи требуется помещение с объемом воздуха не менее 20 м³. Помещение для аккумуляторной батареи должно быть оборудовано естественной или искусственной вентиляцией в соответствии с разделом 4.4.30 ПУЭ (7-я редакция).

В системном блоке предусмотрены клеммы для питания (управления) вентилятором вытяжной системы с двигателем мощностью до 0,6 кВт (220 В, 50 Гц).

**ОСНОВНЫЕ ТЕХНИЧЕСКИЕ И ЭКСПЛУАТАЦИОННЫЕ ПАРАМЕТРЫ ДЛЯ СИСТЕМ:
BS-ELECTRO-1-220; BS-ELECTRO-2-220; BS-ELECTRO-3-220**

Наименование параметра	Величина и диапазон отклонений
Входное напряжение	3, N, PE 380 +15% -10% В, 50 Гц
Выходное напряжение	220+15%-10% В
Мощность нагрузки	2–82 кВт (в зависимости от конфигурации системы)
Длительность работы в аварийном режиме	1–3 часа
Время переключения в аварийный режим	0,4–0,5 секунд
Номинальное напряжение аккумуляторной батареи	216 В
Тип аккумуляторов	герметичные, свинцово-кислотные, необслуживаемые
Количество аккумуляторных ячеек в батарее	108 ячеек VRLA
Номинальное зарядное напряжение	245,2 В
Время восстановления полного заряда батареи	10 часов
Степень защиты от пыли и влаги	IP 20
Класс защиты	1
Климатическое исполнение	УХЛ 4
Рабочий диапазон температур для системного блока	0...+ 40 °С
Рабочий диапазон температур для аккумуляторной батареи	10... + 30 °С
Влажность воздуха	20%...80%
Категория помещения для аккумуляторной батареи	не имеет специальных требований
Срок службы системного блока	не менее 25 лет
Срок службы аккумуляторной батареи	10 лет

BS-ELECTRO-1 -24

Наименование параметра	Величина и диапазон отклонений
Входное напряжение	220+10%-10% В, 50 Гц
Выходное напряжение	24+10%-10% В
Мощность нагрузки	до 3 кВт
Длительность работы в аварийном режиме	1–3 часа
Время переключения в аварийный режим	0,4–0,5 секунд
Номинальное напряжение аккумуляторной батареи	24 В
Тип аккумуляторов	герметичные, свинцово-кислотные, необслуживаемые
Количество аккумуляторных ячеек в батарее	12 ячеек VRLA
Номинальное зарядное напряжение	24–26 В
Время восстановления полного заряда батареи	10 часов
Степень защиты от пыли и влаги	IP 20
Класс защиты	1
Климатическое исполнение	УХЛ 4
Рабочий диапазон температур для системного блока	0... + 40 °С
Рабочий диапазон температур для аккумуляторной батареи	10... + 30 °С
Влажность воздуха	20...80 %
Категория помещения для аккумуляторной батареи	не имеет специальных требований
Срок службы системного блока	не менее 25 лет
Срок службы аккумуляторной батареи	10 лет

ПРОЕКТНЫМ ОРГАНИЗАЦИЯМ!

Изготовитель гарантирует бесплатное предпроектное и проектное консультирование по всему модельному ряду BS-ELECTRO, включая подготовку спецификаций для размещения заказа.
По заявке проектной организации высылаются типовые электрические схемы, схемы подключения, схемы размещения оборудования, типовые вентиляционные задания, типовые схемы диспетчеризации и дистанционного управления.



BS-REALIST-24

ГРУППОВАЯ АККУМУЛЯТОРНАЯ УСТАНОВКА BS-REALIST-24 ВЫПУСКАЕТСЯ В 3 МОДИФИКАЦИЯХ:

- ➔ BS-REALIST-24-110 – на 110 Вт общей нагрузки;
- ➔ BS-REALIST-24-230 – на 230 Вт общей нагрузки;
- ➔ BS-REALIST-24-310 – на 310 Вт общей нагрузки.

НАЗНАЧЕНИЕ

Групповая аккумуляторная установка BS-REALIST-24 является независимым источником аварийного электроснабжения для аварийного и эвакуационного освещения напряжением =24В и предназначена для одной пожарной зоны (не более 1600 м³).

Система обеспечивает все виды и режимы аварийного освещения (постоянный, непостоянный и смешанный режим) мониторинг и управление группами подключаемой нагрузки.

Для нормального функционирования системы BS-REALIST-24 необходимо разделение светильников постоянного и непостоянного действия на отдельные группы.

НАЗНАЧЕНИЕ

Промышленные здания и сооружения, здания социального, административного общественного назначения.

ПРИНЦИП РАБОТЫ

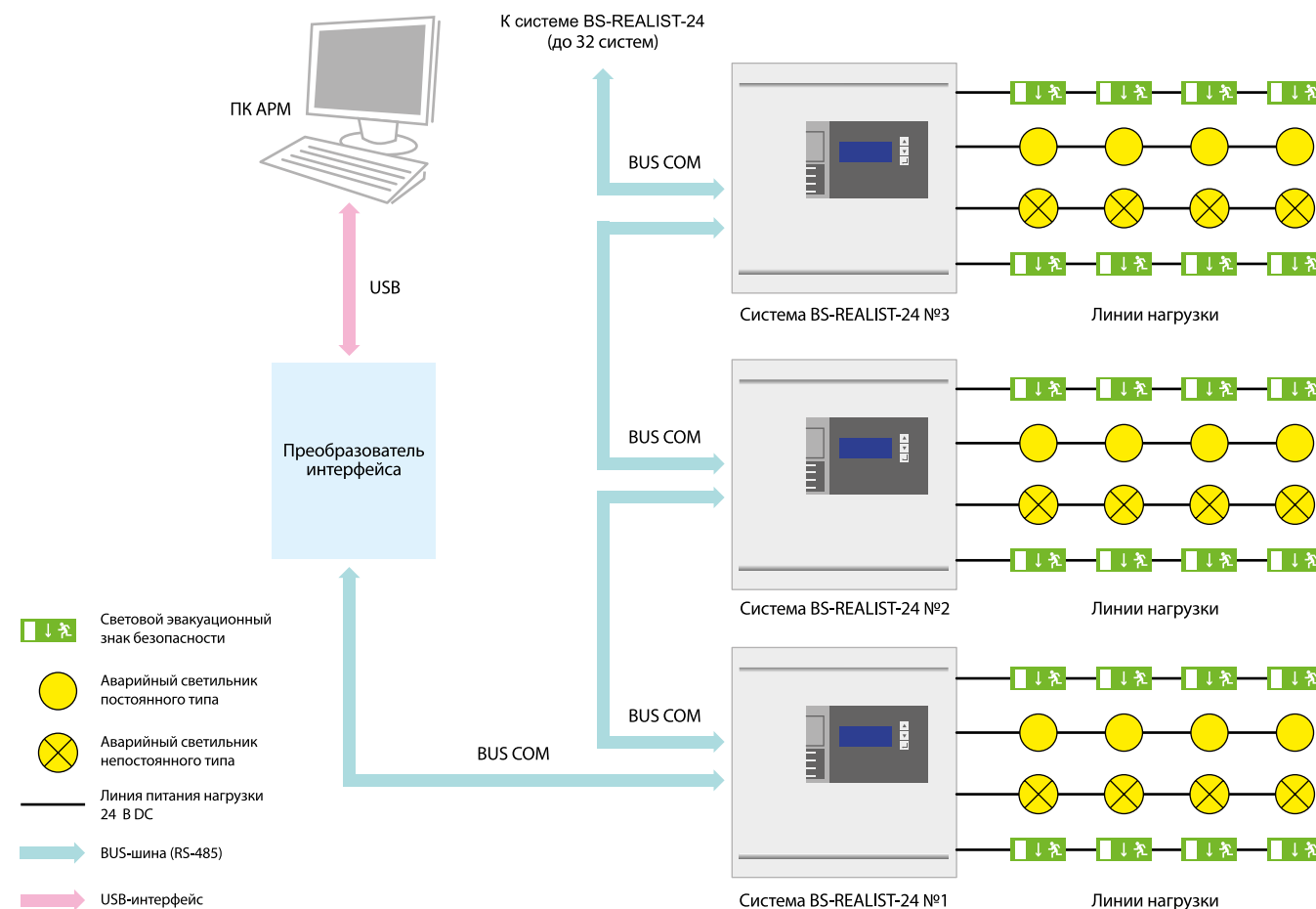
В рабочем режиме входное переменное напряжение понижается импульсным блоком питания до 24 В, выпрямляется и стабилизируется. Выпрямленное и стабилизированное напряжение используется для питания линий нагрузки, питания внутренних компонентов системы и заряда аккумуляторной батареи. При аварии основного питания система автоматически переключает нагрузку на питание от аккумуляторной батареи напряжением =24 В.

После восстановления питания сети рабочего освещения система автоматически переходит на питание нагрузки от сети и заряжает аккумуляторную батарею.

ОСНОВНЫЕ ЭЛЕМЕНТЫ СИСТЕМЫ:

- ➔ зарядное устройство;
- ➔ контроллер управления и мониторинга устройств;
- ➔ импульсный АС/DC преобразователь 220-24В;
- ➔ корпус системы;
- ➔ аккумуляторная батарея;
- ➔ устройства контроля изоляции.

ФУНКЦИОНАЛЬНАЯ СХЕМА СИСТЕМЫ АВАРИЙНОГО ОСВЕЩЕНИЯ НА БАЗЕ BS-REALIST-24



ОСОБЕННОСТИ И ПРЕИМУЩЕСТВА:

- ➔ компактные размеры, низкая стоимость монтажа при установке и подключении, простота последующего обслуживания;
- ➔ обеспечение мониторинга и управления, как с панели управления самой системы, так и с удаленного АРМ;
- ➔ возможность объединения нескольких систем BS-REALIST-24 в единую сеть с централизованным мониторингом и управлением с ПК АРМ диспетчера;
- ➔ включение групп нагрузки по внешнему сигналу (например, с систем ОПС);
- ➔ передача в АСУ и диспетчеризацию сигналов о работе системы, сбоях и авариях при помощи беспотенциальных релейных выходов;
- ➔ управление группами нагрузки от выключателей рабочего освещения;
- ➔ автоматическое проведение функционального и теста на емкость аккумуляторной батареи;
- ➔ индикация и все сообщения выводятся на центральную панель системы и передаются по BUS-шине на ПК диспетчера.

ОСНОВНЫЕ ОПЦИИ УПРАВЛЕНИЯ:

- ➔ автоматический режим работы;
- ➔ ручное управление системой с панели управления;
- ➔ управление группами нагрузки от выключателей рабочего освещения;
- ➔ управление нагрузкой от беспотенциального контакта удаленного устройства (реле контроля фазы, пульт пожарной сигнализации, реле датчика движения и т. д.);
- ➔ возможность дистанционного мониторинга и управления с удаленного компьютера.

СООТВЕТСТВИЕ НОРМАМ И ТРЕБОВАНИЯМ

Групповая аккумуляторная установка BS-REALIST-24 соответствует международным нормам DIN EN-50171; DIN EN-50172; VDE-0108-100.

В части технических требований и требований безопасности система соответствует ГОСТ-26416-85 (агрегаты бесперебойного питания).

В части, касающейся аккумуляторных установок, система соответствует разделу 4.4 ПУЭ (7 изд.).

По ЭМС соответствует ТР ТС 020/2011.

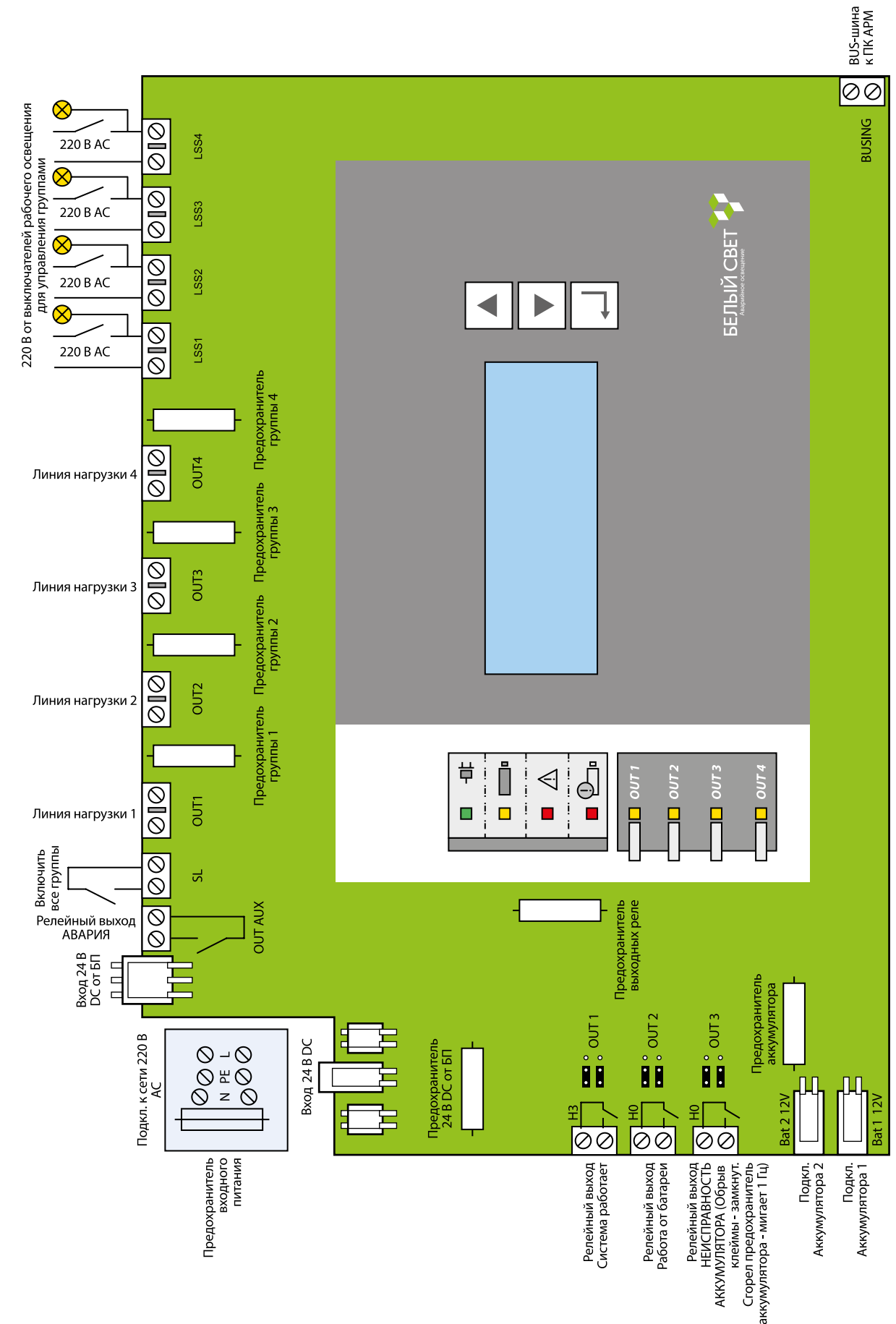
ОСНОВНЫЕ ТЕХНИЧЕСКИЕ И ЭКСПЛУАТАЦИОННЫЕ ПАРАМЕТРЫ:

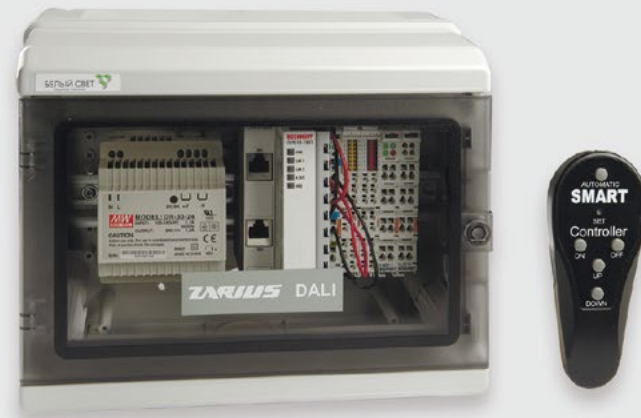
Наименование параметра	Величина и диапазон отклонений
Напряжение питания сети	220В AC ±10%
Сечение силового кабеля	2,5 мм ²
Выходное напряжение	24 В DC ±20%
Сечение кабеля линий нагрузки	2,5 мм ²
Температура окружающей среды	от -5 до +25 °С
Класс защиты	I
Степень защиты от пыли и влаги	IP30
Количество линий нагрузки	4
Максимальная нагрузка на каждом выходе не более	3,5 А (84 Вт)
Габариты системы	BS-REALIST-24-110 BS-REALIST-24-230, BS-REALIST-24-310

ТАБЛИЦА ЗАВИСИМОСТИ МОЩНОСТИ НАГРУЗКИ ОТ АККУМУЛЯТОРНОЙ БАТАРЕИ

Батарея	BS-REALIST-24-110			BS-REALIST-24-230			REALIST-24-310		
	1	3	8	1	3	8	1	3	8
Время аварийного режима, часов	115	48	19	234	105	42	314	136	58
Общая выходная мощность, Вт	4,97	2,19	0,97	9,94	4,39	1,95	13,25	5,85	2,6
Общий ток нагрузки, А									

ЭЛЕМЕНТЫ УПРАВЛЕНИЯ И СХЕМА ПОДКЛЮЧЕНИЯ ВНЕШНИХ УСТРОЙСТВ СИСТЕМ BS-REALIST-24





ZARIUS DALI

НАЗНАЧЕНИЕ

Служит для организации системы аварийного и рабочего освещения с централизованным мониторингом и управлением рабочими и автономными аварийными светильниками или светильниками рабочего освещения, оснащенными блоками аварийного питания, совместимыми с протоколом DALI.

ОБЛАСТЬ ПРИМЕНЕНИЯ

Здания общественного назначения, промышленные здания и сооружения.

ПРИНЦИП РАБОТЫ

Рабочие и автономные аварийные светильники, совместимые с протоколом DALI, при помощи слаботочной шины DALI объединяются в сеть и подключаются к контроллеру. С контроллера осуществляется управление рабочим освещением, контроль исправности лампы и аккумуляторной батареи аварийных светильников, назначается время проведения функционального и теста на емкость батареи. Все неисправности и результаты тестов хранятся в электронном журнале контроллера, а также на ПК. Данные выводятся на ПК с установленным ПО либо через WI-FI на мобильные устройства, работающие на базе мобильных операционных систем IOS или Android. Система имеет 8 входных портов типа «сухой контакт» и 8 выходных портов с потенциалом 24 В DC для диспетчеризации.

ОСНОВНЫЕ ЭЛЕМЕНТЫ СИСТЕМЫ:

- ➔ Центральный блок с контроллером ZARIUS DALI – служит для управления и мониторинга подключенных к нему рабочих и автономных аварийных светильников, совместимых с протоколом DALI, сбора, обра-ботки, хранения и вывода данных об авариях и проведенных тестах.
- ➔ Блок расширения BS-BR DALI – служит для увеличения количества подключаемых DALI -устройств к базовому комплекту. Устанавливается не далее 5 метров от центрального контроллера или предыдущего блока расширения. Подключается по шине K-BUS.
- ➔ Блок расширения «BS-BR100 DALI» – работает под управлением центрального контроллера и служит для подключения DALI-устройств, удаленных от центрального блока или блоков расширения. Устанавливается на расстояние до 100 метров от центрального контроллера или ближайшего коммутатора распределительной сети. Подключается по протоколу TCP/IP.

ОСНОВНЫЕ КОНФИГУРАЦИИ ЦЕНТРАЛЬНОГО БЛОКА С КОНТРОЛЛЕРОМ ZARIUS DALI:

- ➔ ZARIUS DALI 128 – система управления и мониторинга рабочего и аварийного освещения на 128 DALI-устройств (светильников, датчиков, панелей управления и т. п.).
- ➔ ZARIUS DALI 256 – система управления и мониторинга рабочего и аварийного освещения на 256 DALI-устройств (светильников, датчиков, панелей управления и т. п.).
- ➔ ZARIUS DALI 512 – система управления и мониторинга рабочего и аварийного освещения на 512 DALI-устройств (светильников, датчиков, панелей управления и т. п.).
- ➔ ZARIUS DALI1024 – система управления и мониторинга рабочего и аварийного освещения на 1024 DALI-устройств (светильников, датчиков, панелей управления и т. п.).

ОСНОВНЫЕ КОНФИГУРАЦИИ БЛОКОВ РАСШИРЕНИЯ:

- ➔ BS-BR DALI-128 – позволяет увеличить количество подключаемых адресных устройств (светильников, датчиков, панелей управления и т. п.) на 128 единиц;
- ➔ BS-BR100DALI-128 – для подключения 128 адресных устройств;
- ➔ BS-BR DALI-192 – позволяет увеличить количество подключаемых адресных устройств (светильников, датчиков, панелей управления и т. п.) на 192 единицы;
- ➔ BS-BR100 DALI-192 – для подключения 192 адресных устройств;
- ➔ BS-BR DALI-256 – позволяет увеличить количество подключаемых адресных устройств (светильников, датчиков, панелей управления и т. п.) на 256 единиц;
- ➔ BS-BR100 DALI-256 – для подключения 256 адресных устройств.
- ➔ Программное обеспечение «ZARIUS ARM» – позволяет контролировать и управлять освещением по протоколу DALI с компьютера.

ФУНКЦИОНАЛЬНЫЕ ВОЗМОЖНОСТИ СИСТЕМЫ:

- ➔ до 12800 DALI-устройств в системе;
- ➔ гибкое наращивание емкости системы;
- ➔ подключение датчиков движения и освещенности;
- ➔ гибкое управление рабочим освещением;
- ➔ мониторинг состояния аварийных светильников;
- ➔ функциональный и тест на емкость вручную или по расписанию для аварийных светильников;
- ➔ сохранение, вывод на экран, распечатка результатов тестирования;
- ➔ встроенные модули ввода/вывода для подключения к диспетчеризации;
- ➔ загрузка графических файлов с планировками помещений;
- ➔ расстановка активных светильников на планах объекта;
- ➔ визуальное изменение состояния светильника при неисправности;
- ➔ управление расписанием тестов всех групп системы с ПК;
- ➔ управление освещением с мобильных устройств по WI-FI.

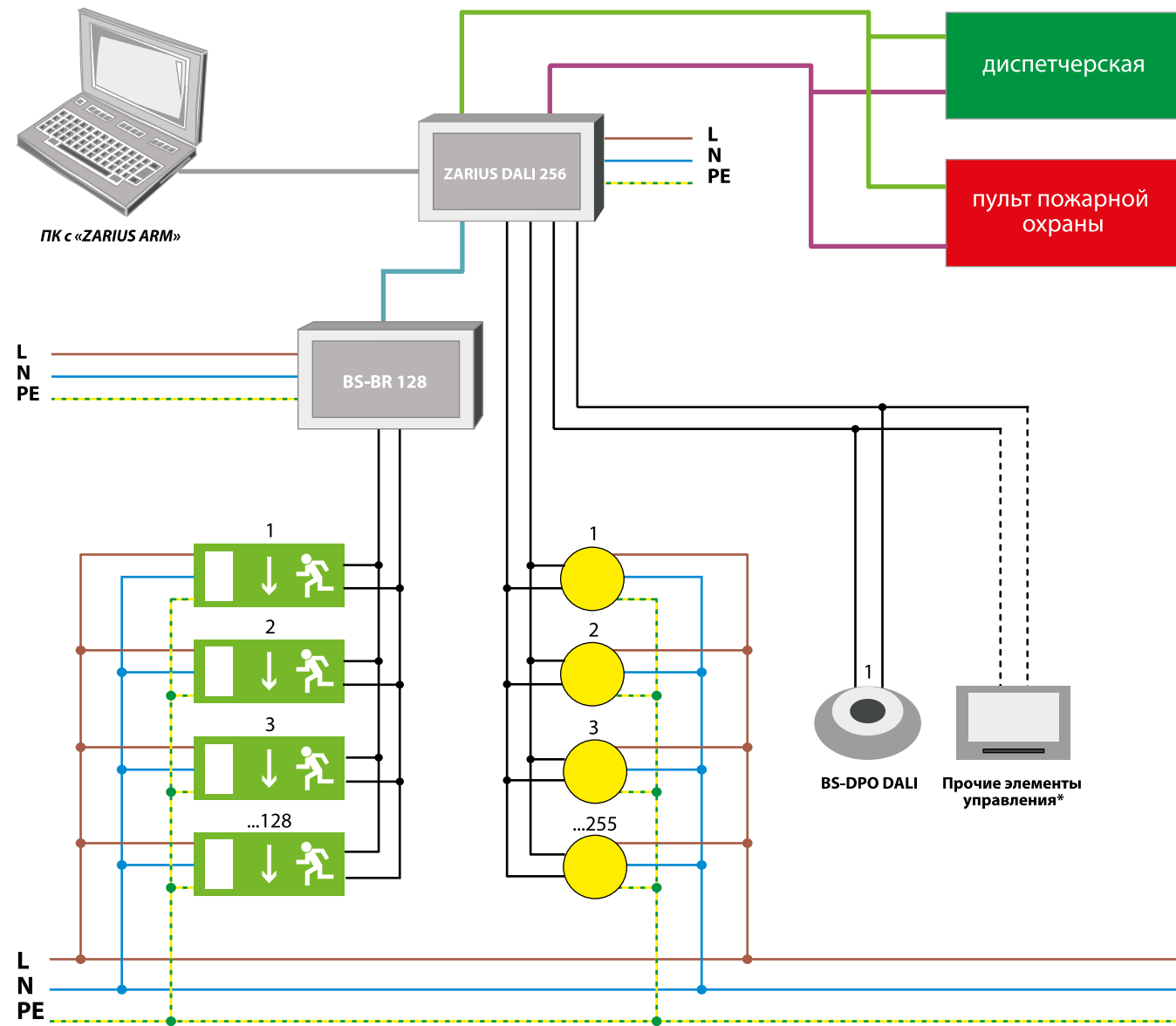
ОСНОВНЫЕ ТЕХНИЧЕСКИЕ И ЭКСПЛУАТАЦИОННЫЕ ПАРАМЕТРЫ





Наименование параметра	Величина и диапазон отклонений
Входное напряжение	220 В ±10% В, 50 Гц
Выходное напряжение DALI-шины	24 В DC
Степень защиты от пыли и влаги	IP 65
Класс защиты	I
Климатическое исполнение	УХЛ 4
Мах. расстояние до последнего адресного устройства	300 м (при сечении провода 1,5 мм)
Диапазон рабочих температур	0...+50 °С
Допустимая влажность	95% (без конденсата)

ПРОЕКТНЫМ ОРГАНИЗАЦИЯМ!

Изготовитель гарантирует бесплатное предпроектное и проектное консультирование по интеграции системы ZARIUS DALI, включая подготовку спецификаций для размещения заказа.
По заявке проектной организации высылаются типовые электрические схемы, схемы подключения, схемы диспетчеризации и дистанционного управления.

ПРИМЕР ФУНКЦИОНАЛЬНОЙ СХЕМЫ СИСТЕМЫ ZARIUS DALI НА 384 АДРЕСНЫХ УСТРОЙСТВА



-  светильник аварийного или эвакуационного освещения DALI
-  светильник рабочего освещения DALI
-  Ethernet TCP/IP
-  RS-485

* - Элементы управления освещением других производителей, совместимые с протоколом DALI (1 элемент - 1 адрес).

BS-PM 500

НАЗНАЧЕНИЕ

Модуль BS-PM 500 предназначен для управления подключенными аварийными светильниками совместно со светильниками рабочего освещения от местного выключателя, а при аварии – включения аварийного освещения. Модуль BS-PM 500 питается от группы постоянного действия ЦАУ, контролирует наличие рабочего освещения и состояние выключателя рабочего освещения. Максимальная мощность подключаемой нагрузки – 500 Вт.

ОБЛАСТЬ ПРИМЕНЕНИЯ

Здания общественного назначения, промышленные здания и сооружения.

ПРИНЦИП РАБОТЫ

Рабочие и автономные аварийные светильники, совместимые с протоколом DALI, при помощи слаботочной шины DALI объединяются в сеть и подключаются к контроллеру. С контроллера осуществляется управление рабочим освещением, контроль исправности лампы и аккумуляторной батареи аварийных светильников, назначается время проведения функционального и теста на емкость батареи. Все неисправности и результаты тестов хранятся в электронном журнале контроллера, а также на ПК. Данные выводятся на ПК с установленным ПО либо через WI-FI на мобильные устройства, работающие на базе мобильных операционных систем IOS или Android. Система имеет 8 входных портов типа «сухой контакт» и 8 выходных портов с потенциалом 24 В DC для диспетчеризации.

ПРИНЦИП РАБОТЫ

От центральной аккумуляторной установки (ЦАУ) с группы постоянного действия питание подается на модуль BS-PM500 для питания подключенной нагрузки во всех режимах работы модуля. От сети рабочего освещения на модуль BS-PM500 подается напряжение для контроля рабочего освещения и через выключатель напряжение управления нагрузкой в рабочем режиме. Эти напряжения управляют силовым реле, подающим питание от ЦАУ на нагрузку. Так осуществляется гальваническая развязка сети рабочего освещения и сети аварийного освещения от ЦАУ.

Пока на входе контроля напряжения сети присутствует напряжение, с помощью выключателя рабочего освещения, подающего напряжение на вход управления нагрузкой, можно управлять подключенными к модулю BS-PM500 аварийными светильниками совместно со светильниками рабочего освещения.

Как только напряжение на входе контроля напряжения сети пропадет (аварийный режим), после задержки времени управляющее реле замкнется и подаст напряжение от ЦАУ на нагрузку, независимо от состояния выключателя рабочего освещения.

Благодаря задержке времени устраняется искровой зазор в реле и гарантируется безопасное разделение рабочего и аварийного освещения.

Контроль напряжения сети рабочего освещения осуществляется, если ползунковый переключатель на модуле находится в положении «Мониторинг сети активен».

ФУНКЦИОНАЛЬНАЯ СХЕМА

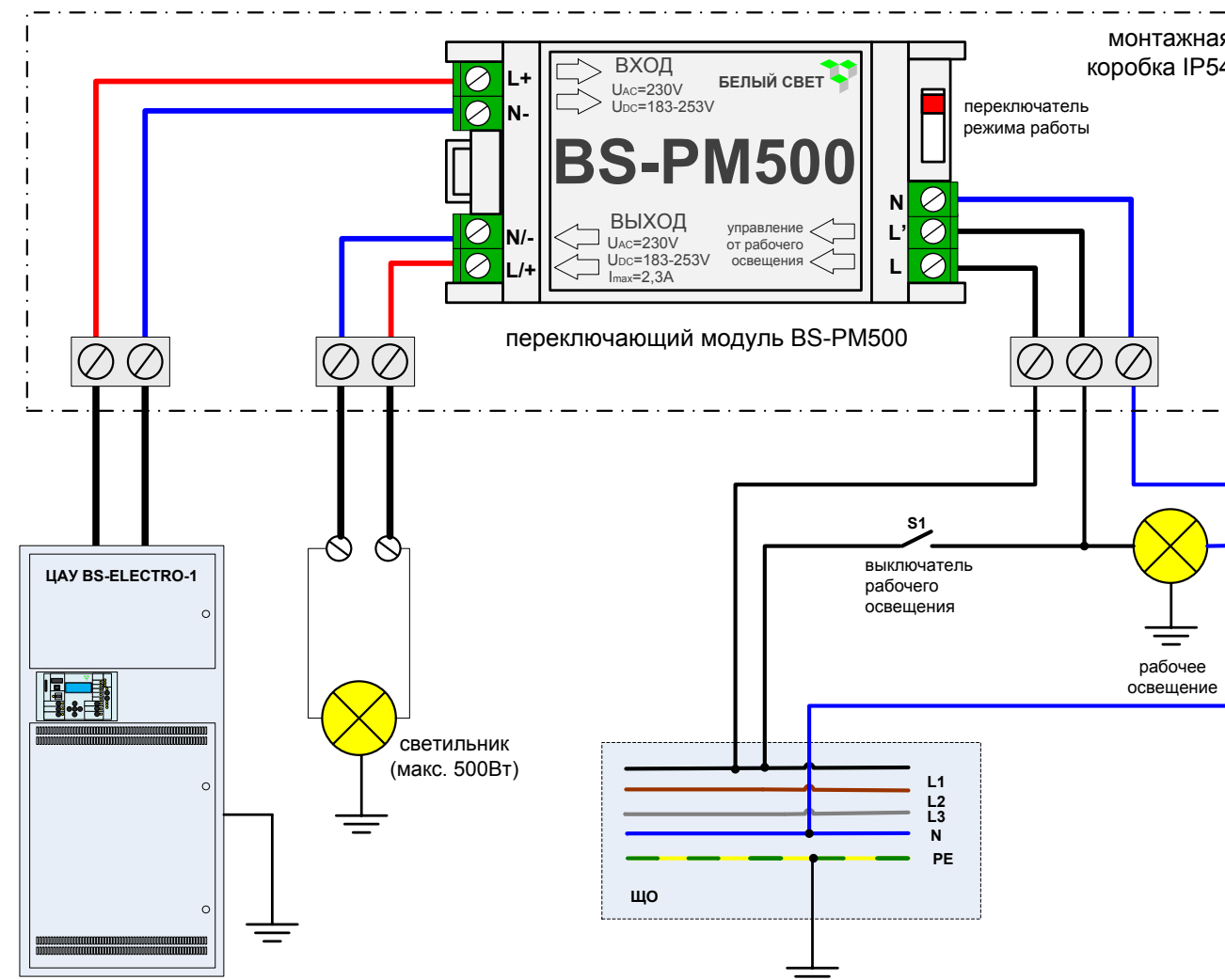


ТАБЛИЦА ЛОГИКИ МОДУЛЯ BS-PM 500

Вид питания DL	Подключение		Положение переключателя: активен –1, неактивен –0, используется – X	Выход с блока
	L'	L		
AC	0	X	0	0
AC	1	X	0	1
AC	X	0	1	1
AC	0	1	1	0
AC	1	1	1	1
AC	X	X	X	0
DC	X	X	X	1

ОСОБЕННОСТИ И ПРЕИМУЩЕСТВА

- ▶ электронный модуль для управления освещением в осветительной сети и в сети аварийного освещения;
- ▶ интегрированное сетевое реле с отдельным, гальванически развязанным входом;
- ▶ ползунковый переключатель на два положения в зависимости от режима работы блока;
- ▶ работа от выключателя освещения для включения/выключения подключенных световых приборов параллельно осветительной сети;
- ▶ автоматическое переключение на аварийную сеть в течение 100 мсек.;
- ▶ мощность подключаемой нагрузки до 500 Вт;

По всем вопросам относительно технических характеристик, возможностей использования и приобретения продукции обращайтесь в Отдел продаж компании «Белый свет»:

Телефон: +7 495 785-17-67 (многоканальный)

Электронная почта: info@belysvet.ru

www.belysvet.com

БЕЛЫЙ СВЕТ 


LUSTROGRAD
ОПТОВЫЕ ПРОДАЖИ СВЕТИЛЬНИКОВ