

LUXON

LUXON
Каталог продукции


LUSTROGRAD
ОПТОВЫЕ ПРОДАЖИ СВЕТИЛЬНИКОВ

2012



Содержание

Светильник для освещения лестничных пролетов, дежурного освещения LuxON Meduse	4
Универсальный светильник общего назначения LuxON Box	6
Встраиваемый светодиодный светильник LuxON Round	8
Прожектор малой и средней мощности, унифицированный LuxON Turtle	10
Прожектор для промышленного применения LuxON Skat	12
Светильник для промышленного применения LuxON Plate	14
Промышленный светильник LuxON WebStar.....	16
Уличный консольный светильник LuxON Bat	18
Офисный светильник LuxON Office.....	20
Светодиодная панель для офиса LuxON Office Panel.....	22
Светодиодные трубы LuxON Tube	24
Источники тока LuxON	27
Принцип формирования наименований изделий компании ЛюксОН	28
Расшифровка пиктограмм в каталоге	28
Светодиод. Принцип функционирования.....	29
Срок службы изделий на светодиодах.....	29
Задачи освещения промышленных и складских объектов	31
ТЭО использования светильников LuxON.....	35
Контактная информация	37

Светильник для освещения
лестничных пролетов,
дежурного освещения

LuxON Meduse



Новое поколение светильника LuxON Meduse 2012 года — это компактные размеры, высокий световой поток, низкая потребляемая мощность, датчик звука с возможностью настройки и отключения, драйвер с высоким коэффициентом мощности и КПД, а так же доступная цена.

Светильник предназначен для применения в освещении лестничных пролетов в области ЖКХ, коридоров, дежурного освещения, а так же подсобных помещений. Данное изделие спроектировано с учетом специфики зданий, сооружений и условий эксплуатации в нашей стране.



Технико-экономические характеристики светильника LuxON Meduse

Характеристика	Meduse 3W	Meduse 6W	Meduse 10W	Meduse 15W
Световой поток модуля*, макс (Лм)	350	700	1050	1480/250**
Осевая сила света (кд)	75	225	300	450
Наличие датчика звука	нет		да	
Мощность (Вт)	3	6	10	15
Мощность в режиме Safe (Вт)		-		2,2
КПД светильника***	80%			
Коэффициент мощности, более	0,6		0,9	
Напряжение питания, (В)	176-264 (AC), для модели Meduse 10W опционально — 12-60 (DC)			
Температура свечения (К)	4700-5300 К			
Индекс цветопередачи (Ra)	85			
Угол обзора 2Q1/2 (град)	120			
Производитель и тип LED	Osram Duris E5 (эффективность 120-140лм/Вт)			
Класс защиты	IP20			
Температура эксплуатации (°C)	-40...+40			-40...+50
Аналоги ламп	ЛН****40 Вт или КЛЛ**** 11Вт	ЛН 75 Вт или КЛЛ 15Вт	ЛН 100 Вт или КЛЛ 26Вт	ЛН 150 Вт или КЛЛ 30Вт
Габариты светильника (мм)	144 x 134 x 22		145 x 134 x 59 — версия Wall 164 x 144 x 44 — версия Up	
Наличие установочной платформы	Нет		Угловая (Wall) или плоская (Up)	

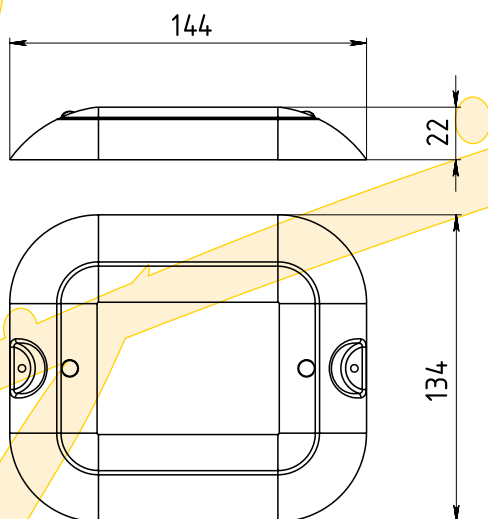
* Допускается разброс светового потока модуля до минус 15%.

** Световой поток указан в номинальном режиме и энергосберегающем режиме Safe

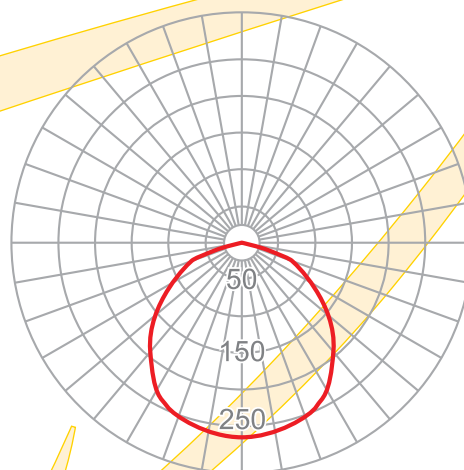
*** Показатель КПД учитывает потери на оптической системе светильника, потери светового потока во время разогрева светильника в случае максимально разрешенной температуры эксплуатации.

**** ЛН — лампа накаливания, КЛЛ — компактная люминисцентная лампа

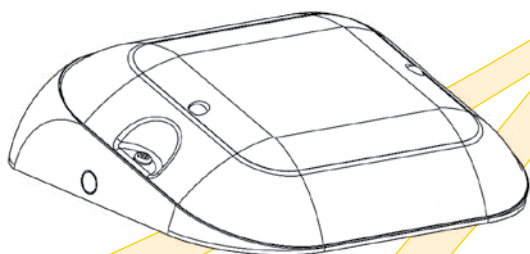
Светодиодный светильник LuxON Meduse



Габаритный чертеж светильника



Кривая силы света (КСС)



Внешний вид светильника LuxON Meduse с установочной платформой Wall (слева) и Up (справа)

Расчет окупаемости (ТЭО) использования светильника LuxON Meduse

Таблица с расчетами ТЭО для светильника LuxON Meduse 10W в сравнении с аналогами — лампой накаливания 100W и компактной люминесцентной лампой (КЛЛ) 26W представлена в приложении на **странице 35 (Таблица N 1)**.

Расчет показывает, что по сравнению с лампой накаливания наше оборудование окупится всего за полгода, а по сравнению с КЛЛ — не более 2-х лет. Использование светильника LuxON Meduse дает возможность экономить до 1500% процентов за 5 лет на каждый вложенный рубль или сэкономить за 5 лет службы более 12500 рублей!



Фотографии светильника



Универсальный светильник общего назначения

LuxON Box



Универсальный светильник общего назначения LuxON Box. Прибор для замены светильников типа ЛВО, СдБО, для применения в крупных коридорах, основного освещения в офисах, складах и на всех объектах, где не требуется высокого уровня защиты от внешних воздействий влаги и пыли. Отличается компактными габаритными размерами — 473x116,5x45,5 мм и 893x116,5x45,5 мм (версия Box Long), выполнен только из высококачественных материалов.

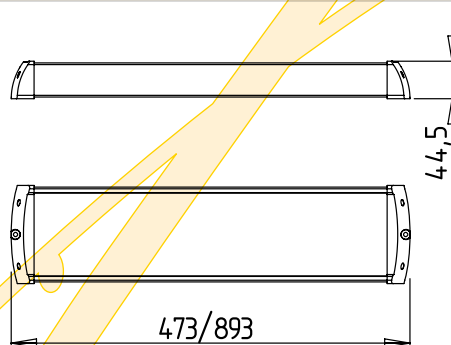


Технико-экономические характеристики светильника LuxON Box

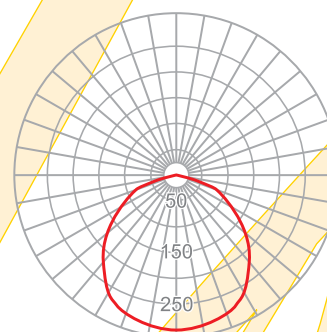
Характеристика	Box 22W	Box 33W	Box Long 44W	Box Long 66W
Световой поток модуля*, макс (Лм)	2470	3700	4940	7400
Напряжение питания, (В) AC	176-264			
Мощность, не более (Вт)	22	33	44	66
Коэффициент мощности	0,95			
КПД светильника**	80%			
Температура свечения (К)	4700-5300 К			
Индекс цветопередачи (Ra)	85			
Угол обзора 2Q _{1/2} (град)	120			
Производитель и тип LED	Osram Duris E5 (эффективность 120-140 лм/Вт)			
Класс защиты	IP20			
Температура эксплуатации (°C)	-40...+50	-40...+40	-40...+50	-40...+40
Аналоги ламп	Светильник типа ЛВО, СдБО на 1 шт. ЛЛ Т8 по 36Вт	Светильник типа ЛВО на 2 шт. ЛЛ Т8 по 36Вт	Светильник типа ЛВО на 1 шт. ЛЛ Т8 по 58Вт	Светильник типа ЛВО на 2 шт. ЛЛ Т8 по 58Вт
Габариты светильника (мм)	473 x 116,5 x 45,5		893 x 116,5 x 45,5	
Вес (г)	850		1650	

* Допускается разброс светового потока модуля до минус 15%.

** Показатель КПД учитывает потери на оптической системе светильника, потери светового потока во время разогрева светильника в случае максимально разрешенной температуры эксплуатации.



Габаритный чертеж светильника LuxON Box 22W, 23W / 44W, 66W



Кривая силы света (КСС)

Светодиодный светильник LuxON Box

Рекомендации к использованию светильников серии Box для замены существующих аналогов

Тип светильника	Тип лампы в заменяемом светильнике	Комментарий
Box 22W	2 шт. лампы накаливания по 100Вт	Аналог по эффективному** световому потоку
	2 шт. ЛЛ* 18Вт 600 мм	Превосходит данные решения на 30-50% по эффективному световому потоку
	1 шт. ЛЛ 36Вт 1200 мм	
Box 33W	4 шт. ЛЛ 18Вт 600 мм	Превосходит данные решения на 10-20% по эффективному световому потоку
	2 шт. ЛЛ 36Вт 1200 мм	
Box 44W	1 шт. ЛЛ 58Вт 1500 мм	Превосходит данные решения на 20-40% по эффективному световому потоку
	6 шт. ЛЛ 18Вт 600 мм	
Box 66W	4 шт. ЛЛ 36Вт 1200 мм	Превосходит данные решения на 10-20% по эффективному световому потоку
	8 шт. ЛЛ 18Вт 600 мм	
	1 шт. ДРЛ 250Вт	

* ЛЛ — люминесцентная лампа

** за значение эффективного светового потока взята среднестатистическая цифра для различных светильников выбранного типа с учетом потери части светового потока в течение первого месяца эксплуатации.

Расчет окупаемости (ТЭО) использования светильника LuxON Box

Таблица с расчетами ТЭО для светильника LuxON Box 33W в сравнении с аналогами — светильниками на люминесцентных лампах 4x18В (ЭмПРА и ЭПРА) представлена в приложении на **странице 35 (Таблица N 2)**.

По результатам данного расчета предлагаемый нами светильник **LuxON Box** окупится за 1 год эксплуатации по сравнению с качественным аналогом на люминесцентных лампах, обладающих схожими характеристиками. Окупаемость в сравнении с бюджетным светильником на ЭмПРА — 1,5 года, но при этом наш светильник существенно превосходит последний по следующим характеристикам: эффективный световой поток, световые пульсации, коэффициент мощности и материалы корпуса.



Фотографии светильника



Встраиваемый светодиодный
светильник

LuxON Round

Встраиваемый светодиодный светильник LuxON Round предназначен к использованию в офисах, торговых площадях и жилых помещениях. Отличается компактными габаритами, малым весом и оригинальной конструкцией для обеспечения длительного срока службы светодиодов. Конструкция светильника выполнена методом литья под давлением с окраской эмалью глянцевого белого цвета, за счет чего обеспечена простота, эффективность и ремонтпригодность устройства. Источник питания с гальванической развязкой устанавливается снаружи корпуса, что увеличивает его срок службы и делает конструкцию легко обслуживаемой.



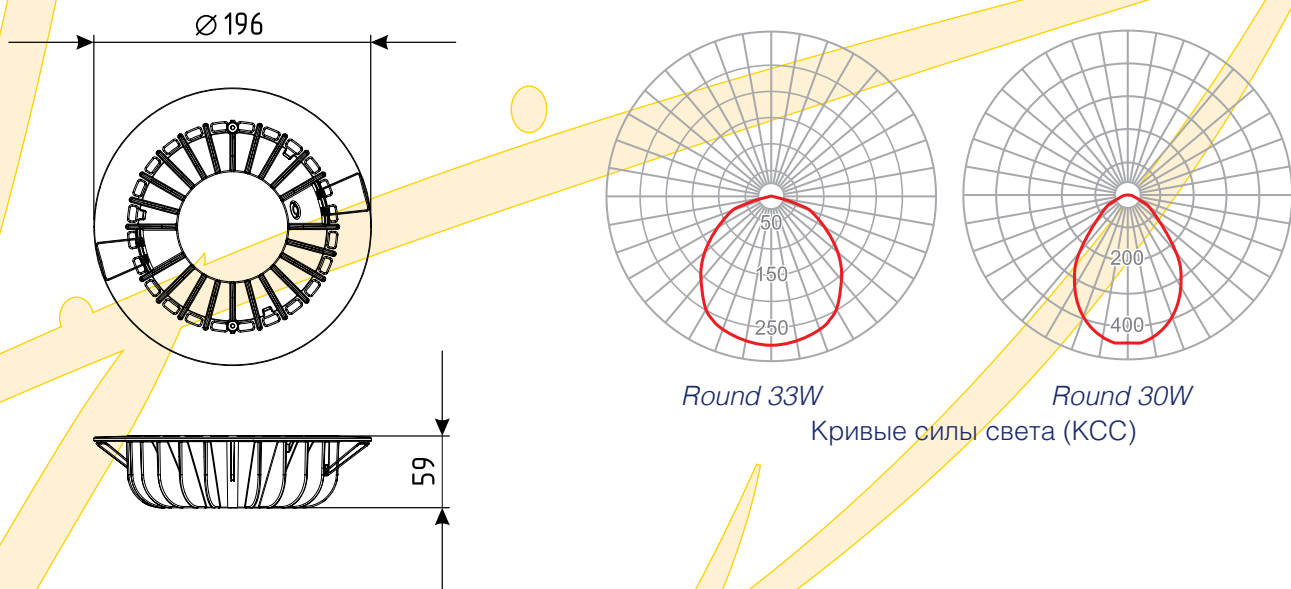
Технико-экономические характеристики светильника LuxON Round

Характеристика	Round 33W	Round 30W
Световой поток модуля*, макс (Лм)	3460	4320
Напряжение питания, (В) AC	176-264	
Мощность, не более (Вт)	33	30
КПД светильника**	80%	
Коэффициент мощности	0,95	
Температура свечения (К)	4700-5300 К	
Индекс цветопередачи (Ra)	85	75
Угол обзора 2Q _{1/2} (град)	120	70
Тип светодиода	Osram Duris E5 (56 шт.)	Osram Oslon SSL (24 шт.)
Тип стекла	Поликарбонат "микропризма"	
Класс защиты	IP20	
Температура эксплуатации (°C)	-40...+50	
Аналоги светильников	Светильник типа Downlight на галогенной лампе 80Вт Светильник типа "Армстронг" на 4 шт. ЛЛ Т8 по 18Вт	
Габариты светильника (мм)	D 196x59	
Вес (г)	950	

* Допускается разброс светового потока модуля до минус 15%.

** Показатель КПД учитывает потери на оптической системе светильника, потери светового потока во время разогрева светильника в случае максимально разрешенной температуры эксплуатации.

Встраиваемый светильник LuxON Round



Габаритный чертеж светильника LuxON Round

Светильники модельного ряда LuxON Round обладают следующими достоинствами и уникальными характеристиками:

- светодиоды немецкой компании Osram, серии Duris E5 и Oslon SSL обладают светоотдачей до 130 лм/Вт, сроком службы до 100 000 часов при снижении яркости до 70%;
- цельнолитой корпус из алюминиевого сплава с химической обработкой поверхности для защиты от окисления и окраской качественной глянцевой белой эмалью. Обладает высочайшими прочностными свойствами за счет спроектированной конструкции на основе ребер жесткости, выполняющих так же функцию охлаждения. Обеспечивает необходимые тепловые режимы светодиодов для реализации всего заложенного потенциала;
- цельнолитое поликарбонатное стекло на протяжении всего срока службы пропускает 88-92% света, излучаемого светодиодами, обладает высочайшей прочностью и устойчивостью к агрессивной внешней среде;
- алюминиевые печатные платы светового модуля с низким тепловым сопротивлением для обеспечения оптимального теплового режима светодиода и бесперебойной работы во всем диапазоне заявленного ресурса;
- фирменный источник питания с применением компонентов со сроком службы до 50 000-80 000 часов с допустимым уровнем световых пульсаций. Схема без обратной связи позволит и дальше источнику работать, но с увеличенными пульсациями света;
- модульный принцип светильника с возможностью замены отдельных частей: источников питания, светового модуля.



Фотографии светильника



Прожектор малой
и средней мощности,
унифицированный

LuxON Turtle

Прожектор светодиодный LuxON Turtle — это запатентованное, уникальное, простое и надежное изделие. Благодаря повышенной степени защиты корпуса, данный прожектор применяется для уличного освещения и подсветки. По мощности отличается широким модельным рядом, что определяет спектр применения данного прожектора. Предназначен для освещения рекламных щитов, стоянок, складов, фонтанов, подвальных помещений, АЗС, производственных цехов, архитектурного освещения, а так же взрывоопасных территорий. В 2011 году мы произвели модернизацию, что позволило обеспечить более высокую технологичность изделия и снизить цену до уровня качественного металлогалогенного прожектора.



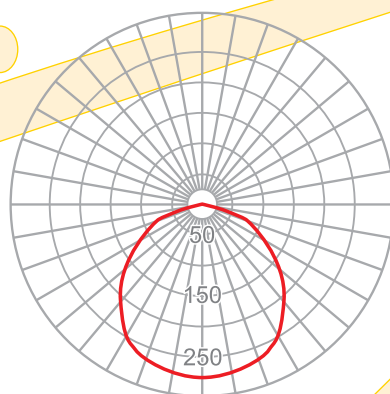
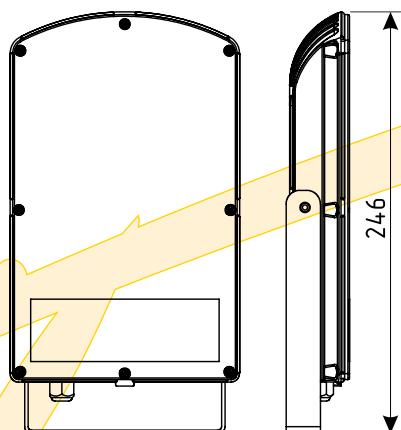
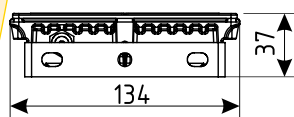
Технико-экономические характеристики светильника LuxON Turtle

Характеристика	Turtle 18W	Turtle 32W	Turtle 35W	Turtle 35W2
Световой поток модуля*, макс (Лм)	2000	3700	4200	
Напряжение питания, (В)	176-264 (AC)			48 (DC)**
Мощность, не более (Вт)	18	32	35	32
Коэффициент мощности	0,95			
КПД светильника***	80%			
Температура свечения (К)	4200-5500 К			
Индекс цветопередачи (R _s)	85		75	
Угол обзора 2Q _{1/2} (град)	120		70	
Класс защиты	IP65			
Аналог светильников	Прожектор широконаправленный на металлогалогенной лампе RX7s 70Вт		Прожектор сфокусированный на металлогалогенной лампе RX7s 150Вт	
Температура эксплуатации (°С)	-40...+50	-40...+40	-40...+40	-40...+50
Габариты светильника (мм)	246 x 134 x 37			
Вес (г)	950			

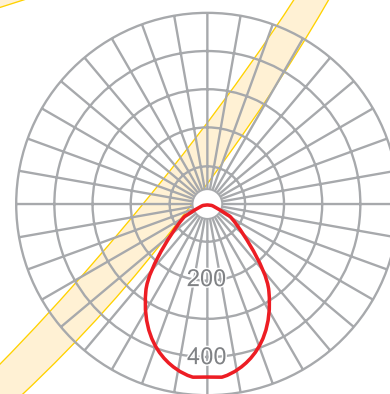
* Допускается разброс светового потока модуля до минус 15%.

** С внешним герметичным источником питания. Источник приобретается отдельно.

*** Показатель КПД учитывает потери на оптической системе светильника, потери светового потока во время разогрева светильника в случае максимально разрешенной температуры эксплуатации.



Turtle 18W/32W



Turtle 35W/35W2

Габаритный чертеж
светильника LuxON Turtle

Кривые силы света (КСС)

Данная модель прожектора обладает возможностью объединения в консоли по 4 или 6 шт. На данное решение (комплекты прожекторов с консолью и внешними мощными источниками тока) мы предоставляем специальную низкую цену, чтобы оно могло полноценно и эффективно заменять светильники на базе устаревших ламп ДРЛ мощность 700Вт и 1000Вт соответственно. Ценность данного комплекта в следующем:

- возможность использования при высоте подвеса от 12 до 18 метров, что важно на крупных промышленных объектах за счет большой совокупной мощности, а так же сфокусированного пучка света с углом рассеивания 70 градусов (оптимально освещает все пространство объекта, не оставляя темных мест в общем объеме помещения и максимально эффективно направляя свет на рабочее пространство);
- минимальное обслуживание существенно снижает затраты на данную статью расходов;
- модульная конструкция позволяет быстро обслужить своими силами в условиях отдаленности объекта. Мы предоставим обменный фонд сменных узлов для крупного заказчика на удаленных объектах;
- гарантия на данное решение: 3 года на прожекторы и 2 года на источники питания;
- оптимальная цена 17 500 руб. и 25 000 руб. (дисконт к стандартной цене отдельного прожектора более 25%) для набора из 4-х и 6-ти прожекторов соответственно, которая позволит окупить данные вложение в течение 1 - 1,5 лет, что меньше гарантийного срока.

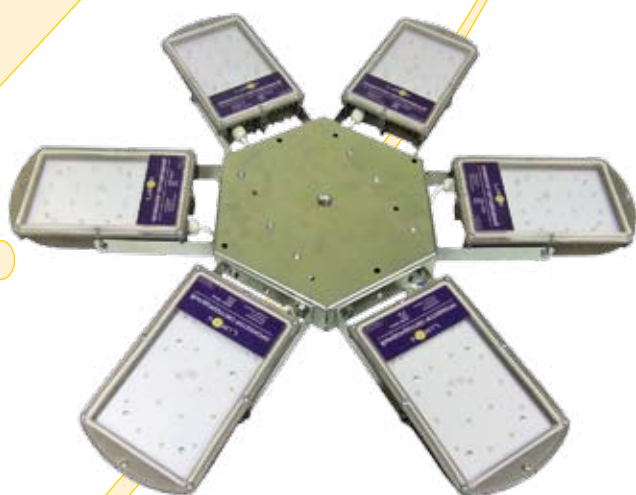


Фото набора прожекторов Turtle 35W2x6 и Turtle 35W



Прожектор для промышленного применения

LuxON Skat

Мощный светодиодный прожектор российского производства **LuxON Skat** — это надежный источник яркого, сфокусированного света, обладающий рядом достоинств, важнейшие из которых: низкое энергопотребление, малый вес, компактные размеры, оригинальное исполнение.

Предназначен для качественного промышленного и архитектурного освещения зданий, мостов, автострад, стоянок и парковок, рекламных площадок, АЗС и производственных цехов. Светодиодное оборудование обладает высоким световым потоком и сфокусированным пучком света, что позволяет использовать его для высокого подвеса. Изделие оснащено поворотным механизмом, который обеспечивает необходимый угол освещения территории.



Мы выпускаем светильники Skat следующих модификаций:

— **xxxW** — модель с внутренним источником питания, который отвечает самым современным требованиям. В данной модели используются светодиоды последнего поколения Osram Oslon SSL серии CR7P со средним световым потоком 147Лм. Гарантия на светильник в данной модификации составляет **2 года**.

— **xxxW2** — модель с внешним источником питания. В данной модели используются светодиоды последнего поколения Osram Oslon SSL серии CR7P со средним световым потоком 147Лм. Светодиоды в данной модификации включены двумя параллельными цепями для повышения надежности светильника — если один из светодиодов выйдет из строя, то светильник продолжит функционировать с уменьшением светового потока на 25-30%, что позволит решить гарантийные вопросы, сохраняя освещенность помещения на приемлемом уровне. Гарантия на светильник в данной модификации составляет **3 года**. В комплект к данной модификации бесплатно поставляется необходимый внешний источник питания.

— **xxxW3** отличаются доступной ценой при сбалансированных параметрах. Это достигается за счет использования светодиодов Osram Oslon SSL серии CQ7P со средним световым потоком 121Лм на токе 350мА. Светодиоды используются на токе 500мА, что позволило сделать привлекательную цену, но эффективность светильника ниже топовых версий. Гарантия на данный светильник составляет **1 год**. В комплект к данной модификации бесплатно поставляется необходимый внешний источник питания.

Светодиоды серии Osram Oslon SSL являются флагманской моделью в линейке данной компании. В данный момент они выпускаются двух поколений с CQ7P — среднее значение эффективности 109лм/Вт и CR7P — 140лм/Вт. Данный светодиод может эксплуатироваться на токах до 800мА. Мы в своих изделиях используем на токах до 500мА, что позволяет раскрыть потенциал светодиода с лучшей стороны.

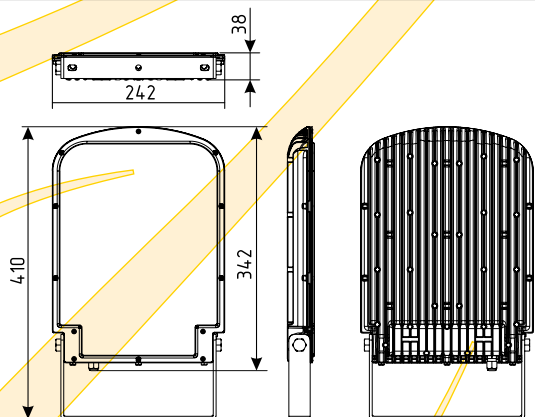
Промышленный прожектор LuxON Skat

Технико-экономические характеристики светильника LuxON Skat

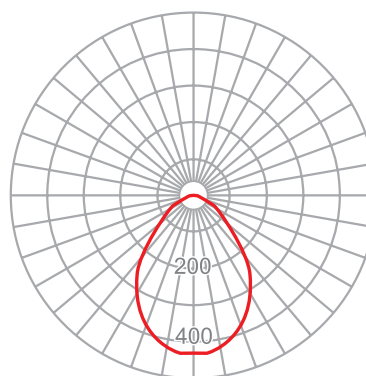
Характеристика	Scat 65W	Skat 75W2	Skat 75W3	Scat 100W2	Scat 100W3
Световой поток модуля*, макс (Лм)	7800	9000	6300	12000	9500
Напряжение питания, (В)	176-264 (AC)	96 (DC)	128 (DC)		196 (DC)
Мощность, не более (Вт)	65	75		100	
Тип светодиодов	Osram Oslon SSL CR7P		Osram Oslon SSL CQ7P	Osram CR7P	Osram Oslon SSL CQ7P
Коэффициент мощности	0,95				
КПД светильника**	80%				
Температура свечения (К)	4700-5300 K				
Индекс цветопередачи (Ra)	75				
Угол обзора 2Q _{1/2} (град)	70				
Класс защиты	IP65				
Температура эксплуатации (°C)	-40...+50		-40...+40		
Аналоги светильников	Прожектор сфокусированный на ДРЛ 250Вт	Прожектор сфокусированный на ДРЛ 400Вт, ДРИ 250Вт, ДНаТ 250Вт	Прожектор сфокусированный на ДРЛ 250Вт, ДНаТ 125Вт	Прожектор сфокусированный на ДРЛ 400Вт с запасом	Прожектор сфокусированный на ДРЛ 400Вт, ДРИ 250Вт, ДНаТ 250Вт
Габариты светильника (мм)	410x242x38				
Вес (г)	2700	2500 (без ИП)			

* Допускается разброс светового потока модуля до минус 15%.

** Показатель КПД учитывает потери на оптической системе светильника, потери светового потока во время разогрева светильника в случае максимально разрешенной температуры эксплуатации.



Габаритный чертеж светильника LuxON Skat



Кривая силы света (КСС)



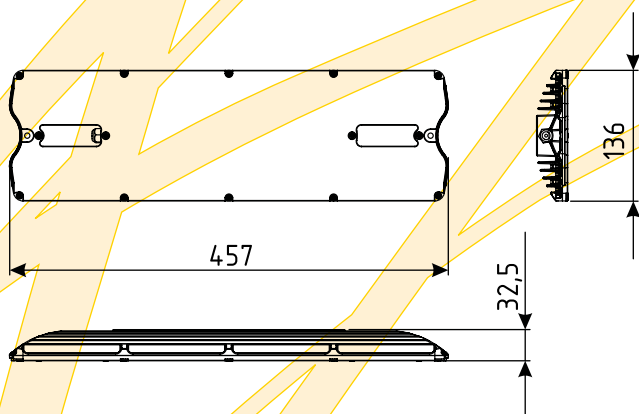
Фотографии светильника

Светильник для промышленного применения

LuxON Plate



Светодиодный промышленный светильник LuxON Plate предназначен для освещения производственных помещений, складских и торговых комплексов, крупных супермаркетов. Благодаря литому алюминиевому корпусу, ударопрочному поликарбонатному стеклу, герметичности, светильник обладает хорошими прочностными характеристиками и высоким классом (IP65) пыле- и влагозащитности, что позволяет использовать светильник LuxON Plate для освещения автомоечных комплексов, подземных или крытых автостоянок, транспортных депо, крытых спортивных площадок и в других сложных промышленных и бытовых условиях.



Габаритный чертёж светильника LuxON Plate

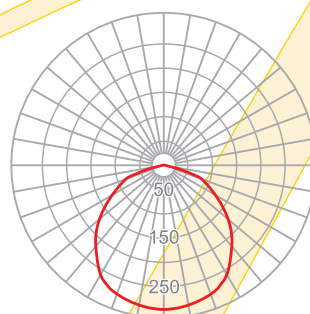


Plate 33W/44W

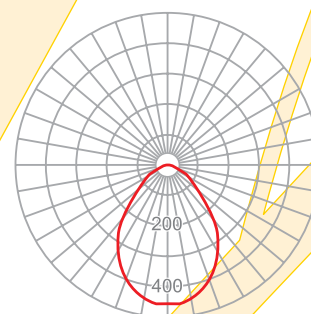


Plate 30W

Кривые силы света (КСС)

Промышленный светильник LuxON Plate

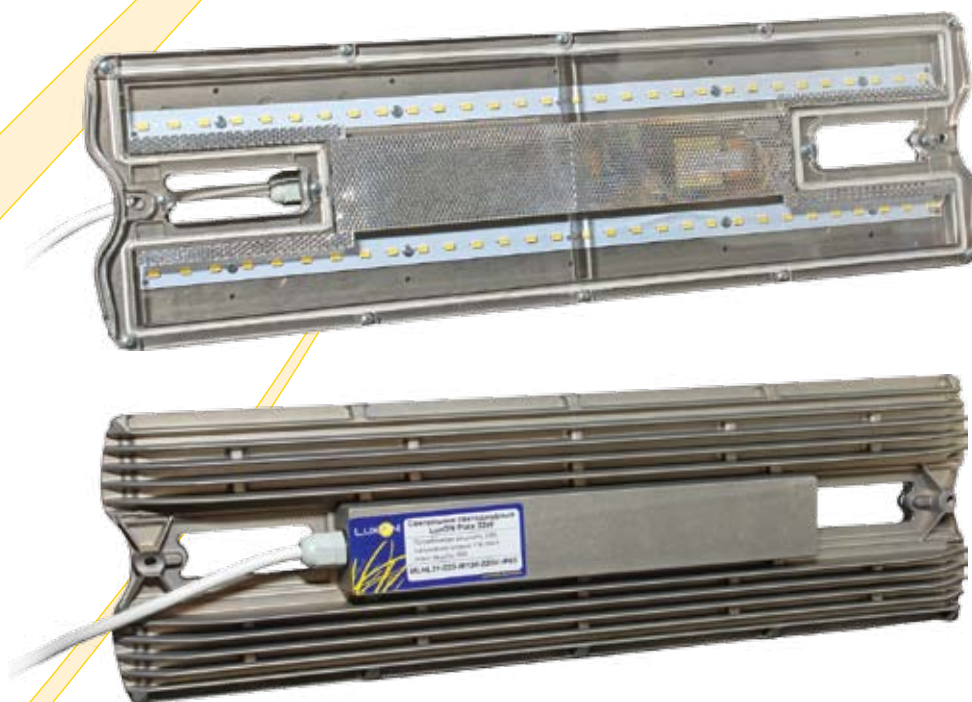
Технико-экономические характеристики светильника LuxON Plate

Характеристика	Plate 33W	Plate 44W	Plate 30W
Световой поток модуля*, макс (Лм)	3700	4950	3600
Напряжение питания, (В)	176-264 (AC)		
КПД светильника**	80%		
Мощность, не более (Вт)	33	44	30
Коэффициент мощности	0,95		
Температура свечения (К)	4700-5300 К		
Индекс цветопередачи (Ra)	85		75
Угол обзора $2\alpha_{1/2}$ (град)	120		70
Класс защиты	IP65		
Температура эксплуатации (°C)	-40...+40		
Габариты светильника (мм)	457 x 136 x 32,5		
Вес (г)	1600		

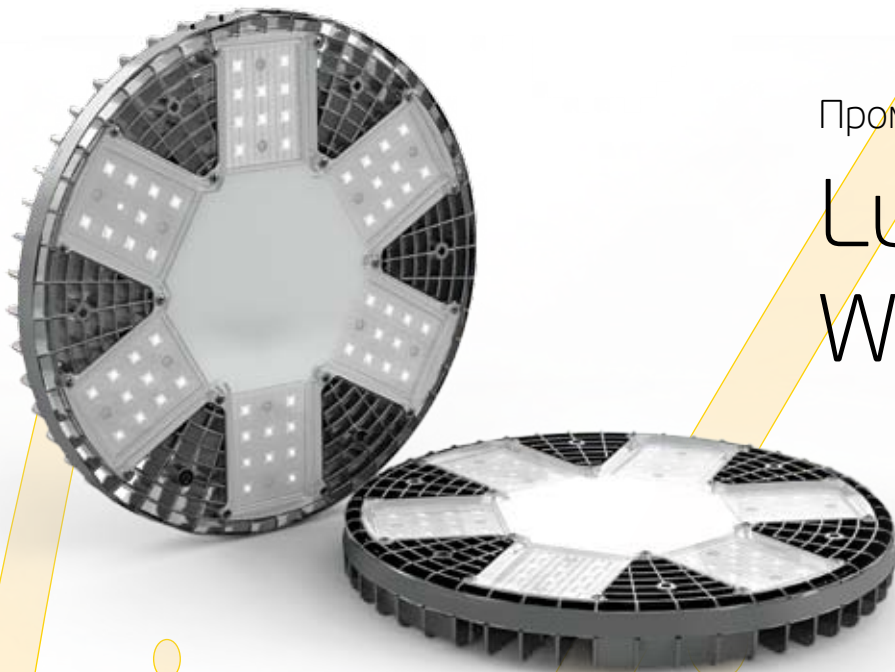
* Допускается разброс светового потока модуля до минус 15%.

** Показатель КПД учитывает потери на оптической системе светильника, потери светового потока во время разогрева светильника в случае максимально разрешенной температуры эксплуатации.

Крепление данного светильника возможно путем подвеса за крюки, входящие в комплект, или крепление сквозь крепежные отверстия к стене или потолку.



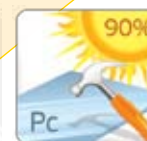
Фотографии светильника



Промышленный светильник

LuxON WebStar

Светодиодный светильник LuxON WebStar ориентирован главным образом на освещение больших площадей, в числе которых: производственные цеха и ангары, складские помещения, логистические центры, территории больших протяженностей. Светильник подходит для замены неэффективных источников света, таких как лампы: накаливания от 500 Вт, ДРЛ-250, ДРЛ-400. Модель данного светильника отличается оригинальным дизайном. При большой мощности имеет компактные размеры, малый вес и обеспечивает эффективный теплоотвод. Светильник может устанавливаться как на тросовых подвесах, так и в накладном варианте.



Мы выпускаем светильники WebStar следующих модификаций:

— **xxxW** — модель с внутренним источником питания, который отвечает самым современным требованиям. В данной модели используются светодиоды последнего поколения Osram Oslon SSL серии CR7P со средним световым потоком 147Лм. Гарантия на светильник в данной модификации составляет **2 года**.

— **xxxW2** — модель с внешним источником питания. В данной модели используются светодиоды последнего поколения Osram Oslon SSL серии CR7P со средним световым потоком 147Лм. Светодиоды в данной модификации включены двумя параллельными цепями для повышения надежности светильника — если один из светодиодов выйдет из строя, то светильник продолжит функционировать с уменьшением светового потока на 25-30%, что позволит решить гарантийные вопросы, сохраняя освещенность помещения на приемлемом уровне. Гарантия на светильник в данной модификации составляет **3 года**. В комплект к данной модификации бесплатно поставляется необходимый внешний источник питания.

— **xxxW3** отличаются доступной ценой при сбалансированных параметрах. Это достигается за счет использования светодиодов Osram Oslon SSL серии CQ7P со средним световым потоком 121Лм на токе 350мА. Светодиоды используются на токе 500мА, что позволило сделать привлекательную цену, но эффективность светильника ниже топовых версий. Гарантия на данный светильник составляет **1 год**. В комплект к данной модификации бесплатно поставляется необходимый внешний источник питания.

Светодиоды серии Osram Oslon SSL являются флагманской моделью в линейке данной компании. В данный момент они выпускаются двух поколений с CQ7P — среднее значение эффективности 109лм/Вт и CR7P — 140лм/Вт. Данный светодиод может эксплуатироваться на токах до 800мА. Мы в своих изделиях используем на токах до 500мА, что позволяет раскрыть потенциал светодиода с лучшей стороны.

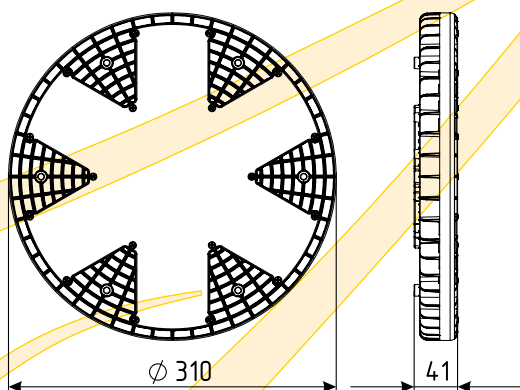
Промышленный прожектор LuxON WebStar

Технико-экономические характеристики светильника LuxON WebStar

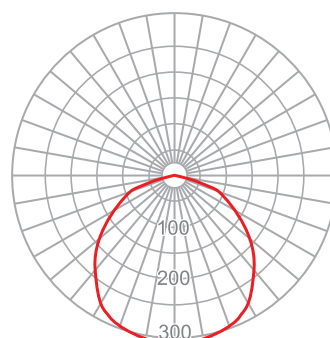
Характеристика	WebStar 60W	WebStar 75W2	WebStar 75W3	WebStar 100W2	WebStar 100W3
Световой поток модуля*, макс (Лм)	7 200	9 000	6 500	12 600	9 800
Напряжение питания, (В)	176-264 (AC)	96 (DC)	128 (DC)		196 (DC)
Мощность, не более (Вт)	60	75		100	
Тип светодиодов	Osram Duris E5	Osram Oslon SSL CR7P	Osram Oslon SSL CQ7P	Osram Oslon SSL CR7P	Osram Oslon SSL CQ7P
КПД светильника**	80%				
Кэффициент мощности	0,95				
Температура свечения (К)	4700-5300 К				
Индекс цветопередачи (Ra)	85			75	
Угол обзора 2Q _{1/2} (град)	120			70	
Класс защиты	IP54				
Температура эксплуатации (°C)	-40...+50			-40...+40	
Габариты светильника (мм)	D310x41				
Вес (г)	3 000				

* Допускается разброс светового потока модуля до минус 15%.

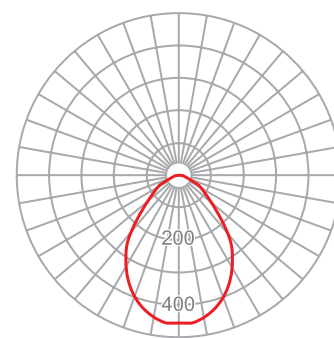
** Показатель КПД учитывает потери на оптической системе светильника, потери светового потока во время разогрева светильника в случае максимально разрешенной температуры эксплуатации.



Габаритный чертеж светильника LuxON WebStar



WebStar 60W



WebStar 75W2/75W3/100W2/100W3

Кривые силы света (КСС)



Фотографии светильника



Уличный консольный
светильник

LuxON Bat



Светодиодный уличный светильник LuxON Bat выполнен в цельнолитом алюминиевом корпусе, специально разработанном для максимально эффективного применения светодиодов в качестве источников света, что позволяет получить экономию электроэнергии и эксплуатационных затрат в несколько раз, в сравнении с устаревшими и неэффективными лампами.

Конструкция алюминиевого корпуса позволила достичь высочайшего уровня рассеивания тепла за счет использования всей площади светильника в качестве открытого радиатора. Это решение позволяет выдерживать необходимый для светодиодов терморезим в любых климатических условиях и полностью использовать ресурс светодиодного модуля. При этом вес изделия составляет рекордно малые 3,5 кг!

На этапе разработки изделия в него были заложены высокие антивандальные характеристики, за счет специально разработанной конструкции корпуса и использования ударопрочных материалов. Форма изделий выполнена в классическом стиле, за счет чего гармонично вписывается как в городской черте, так и на оживленных автомагистралях, стоянках, парках. Данный светильник также может применяться для освещения железнодорожных платформ и переездов.

В уличном светильнике LuxON Bat применена запатентованная технология формирования полущирокой диаграммы направленности, что позволяет максимально эффективно использовать световой поток и получить равномерное освещение поверхности автодороги, обеспечить максимальный комфорт, безопасность водителей и пешеходов.

Уличный светодиодный светильник LuxON Bat

Технико-экономические характеристики светильника LuxON Bat

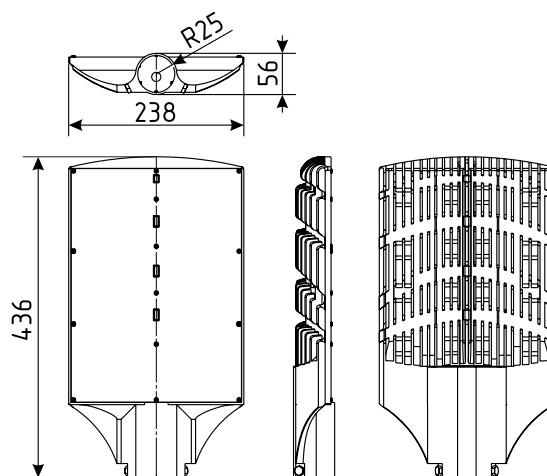
Характеристика	Bat 50W	Bat 75W	Bat 75W3	Bat 100W3	Bat 150W2
Световой поток модуля*, макс (Лм)	6000	9000	6500	9800	18000
Напряжение питания, (В)	176-264 (AC)				96 (DC)
Мощность, не более (Вт)	50	75		100	150
Тип светодиодов	Osram Oslon SSL CR7P		Osram Oslon SSL CQ7P		Osram CR7P
КПД светильника**	75%				
Коэффициент мощности	0,95				
Источник питания	встроенный				внешний
Температура свечения (К)	4700-5300 К				
Индекс цветопередачи (Ra)	75				
Угол обзора 2Q _{1/2} (град)	полуширокая				
Класс защиты	IP54				
Температура эксплуатации (°C)	-40...+40				
Габариты светильника (мм)	445x238x56				
Вес (г)	3400				

* Допускается разброс светового потока модуля до минус 15%.

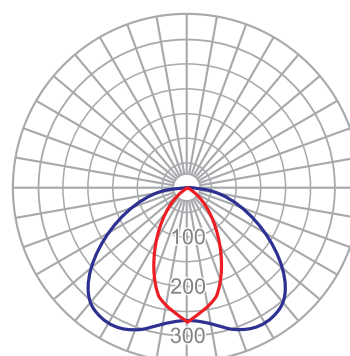
** Показатель КПД учитывает потери на оптической системе светильника, потери светового потока во время разогрева светильника в случае максимально разрешенной температуры эксплуатации.



Фотографии светильника



Габаритный чертеж светильника LuxON Bat



Кривые силы света (КСС)

Офисный светильник

LuxON Office

Светильник LuxON Office применим для освещения внутренних помещений различного назначения, таких как офисы, торговые залы, школы, больницы, жилые помещения с подвесными потолками и др.

Разработчики создали офисный светодиодный светильник LuxON Office в оригинальном ультратонком корпусе (всего 35 мм), что позволяет не только с легкостью встраивать его в потолки типа «Армстронг», но и использовать как накладной вариант.

Преимуществом светодиодного светильника LuxON Office является создаваемый естественный свет, а также отсутствие мерцания, что при постоянном использовании данных светильников для освещения рабочих мест позволяет снизить усталость глаз и повысить работоспособность персонала.



Технико-экономические характеристики светильника LuxON Office

Характеристика	Office 32x45W	Office 32W	Office 36W	Office 44W-P
Световой поток модуля*, макс (Лм)	3350/4600**	3500	4300	5250
Осевая сила света (кд)		950	1700	1420
Напряжение питания***, (В)		176-264 (AC)		
Мощность, не более (Вт)	32/45	32	36	44
Коэффициент мощности		0,95		
КПД светильника****		80%		
Тип светодиодов	Osram Duris E5		Osram Oslon SSL	Osram Duris E5
Температура свечения (К)		4700-5300 К		
Индекс цветопередачи (Ra)		85		
Угол обзора 2Q _{1/2} (град)		120	80	120
Класс защиты		IP20		
Температура эксплуатации (°С)		-40...+50		
Тип стекла		Поликарбонатное стекло "Микропризма"		
Аналог светильников	Светильник "Армстронг" на 4 шт. ЛЛ Т8 по 18 Вт		Светильник "Армстронг" на 5 шт. ЛЛ Т8 по 18 Вт	
Габариты светильника (мм)		595 x 595 x 35		
Вес (г)		3200		

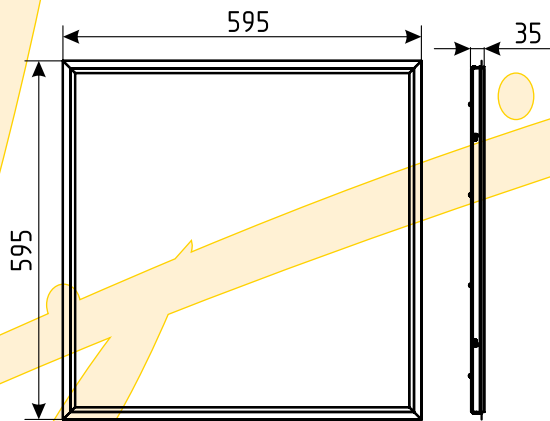
* Допускается разброс светового потока модуля до минус 15%.

** Светильник может эксплуатироваться в режиме 300мА и 400мА (задается на источнике питания путем выбора, по умолчанию – 400мА). Параметры указаны для этих режимов соответственно. На 400мА срок службы снижается на 20–30%

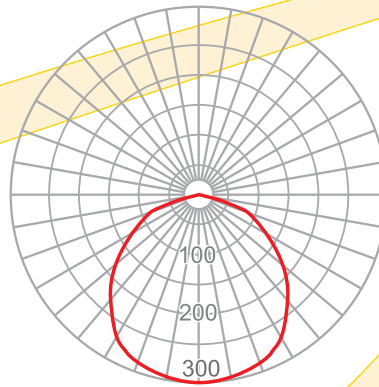
*** Указано напряжение подаваемое на источник тока, идущий в комплекте, имеет возможность внутренней установки

**** Показатель КПД учитывает потери на оптической системе светильника, потери светового потока во время разогрева светильника в случае максимально разрешенной температуры эксплуатации.

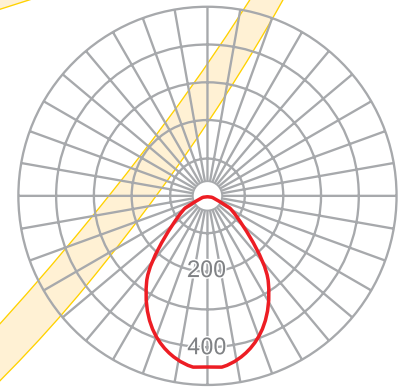
Офисный светильник LuxON Office



Габаритный чертеж
светильника LuxON Office



Office 32W/44W



Office 36W

Кривые силы света (КСС)

Расчет окупаемости (ТЭО) использования светильника LuxON Office

Таблица с расчетами ТЭО для светильника LuxON Office 36W в сравнении с аналогами — светильником на 5-ти люминесцентных лампах 18W представлена в приложении на **странице 36 (Таблица N 3)**.

По результатам данного расчета предлагаемый нами светильник **LuxON Office 36W** окупится менее, чем за полгода эксплуатации по сравнению с качественным аналогом на люминесцентных лампах, обладающим схожими характеристиками. Окупаемость в сравнении с бюджетным светильником на ЭмПРА — 1,5 года, при этом наш светильник существенно превосходит последний по следующим характеристикам: эффективный световой поток, световые пульсации, коэффициент мощности, материалы корпуса.



Фотографии светильника



Светодиодная панель для офиса

LuxON Office Panel

Светодиодный светильник LuxON Office Panel применим для освещения внутренних помещений различного назначения, таких как офисы, торговые залы, школы, больницы, жилые помещения с подвесными потолками и др.

Разработчики создали офисный светодиодный светильник LuxON Office Panel в оригинальном ультратонком корпусе (всего 13 мм), что позволяет не только с легкостью встраивать его в потолки типа «Армстронг», но и использовать как накладной или подвесной вариант.

В светильнике используется специальная оптическая система стекол ПММА, что позволяет добиться абсолютно равномерного свечения лицевой панели.



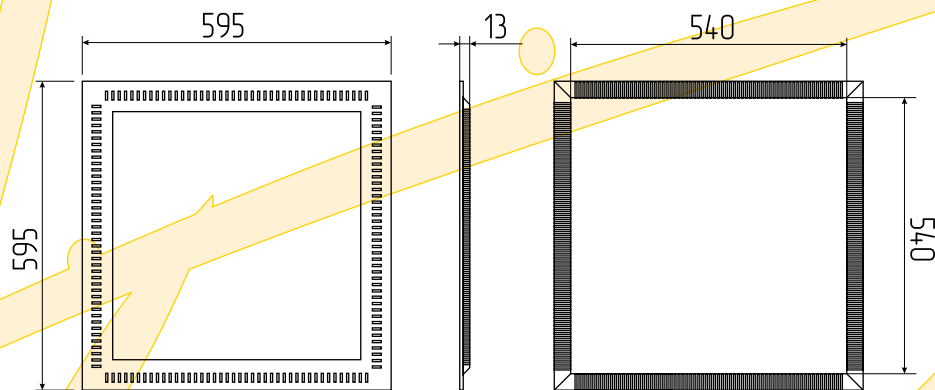
Технико-экономические характеристики светильника LuxON Office

Характеристика	Office 50W-Panel
Световой поток модуля*, макс (Лм)	6120
Световой поток светильника*, макс (Лм)	4200
Осевая сила света (кд)	1420
Напряжение питания, (В) AC	176-264 (AC)***
Мощность, не более (Вт)	50
КПД светильника**	80%
Коэффициент мощности	0.95
Тип светодиодов	Osram Duris E5
Температура свечения (К)	Белый 5000 К
Тип стекла	Поликарбонатное стекло "Микропризма"
Угол обзора 2Q _{1/2} (град)	120
Класс защиты	IP20
Температура эксплуатации (°С)	-40...+50
Аналог светильников	Светильник "Армстронг" на 6 шт. ЛЛ* Т8 по 18 Вт
Габариты светильника (мм)	595 x 595 x 13
Вес (г)	3200

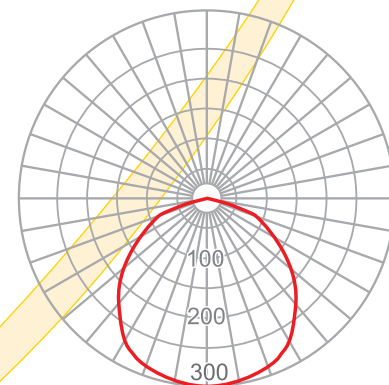
* Допускается разброс светового потока модуля до минус 15%.

** Показатель КПД учитывает потери на оптической системе светильника, потери светового потока во время разогрева светильника в случае максимально разрешенной температуры эксплуатации.

Офисный светильник LuxON Office Panel



Габаритный чертеж
светильника LuxON Office Panel



Кривая силы света (КСС)

Светильник LuxON Panel имеет возможность внутренней установки драйвера (универсальная модель — встраиваемая и накладная).

Светильник LuxON Office Panel обладает абсолютно комфортным и равномерным рассеивающим эффектом.

Основной компонент светильника — светорассеивающая матрица. Она с помощью сетки диффузных точек перераспределяет световой поток, излучаемый светодиодами, которые расположены вплотную к торцам матрицы, в необходимом направлении — перпендикулярно вниз относительно плоскости самой матрицы в сторону диффузора-рассеивателя.

Преимуществом светодиодного светильника LuxON Office Panel является создаваемый равномерный естественный свет, а также отсутствие мерцания, что при постоянном использовании данных светильников для освещения рабочих мест позволяет снизить усталость глаз и повысить работоспособность персонала.

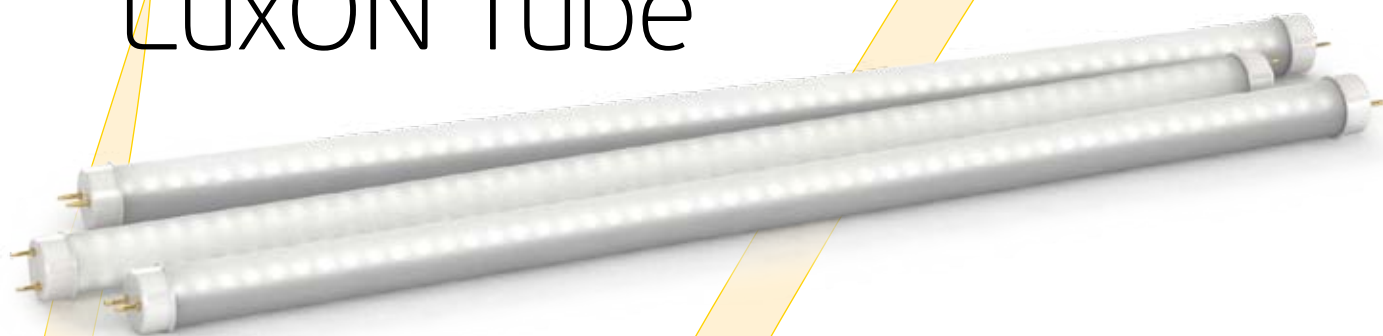


Фотографии офисной панели



Светодиодные трубы

LuxON Tube

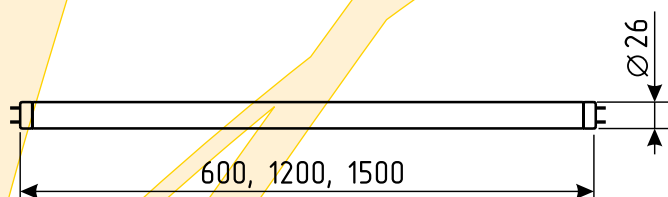


Светодиодные трубы LuxON Tube предназначены для замены люминесцентных линейных ламп и позволяют использовать лучшие свойства светодиодов: высокое значение энергоэффективности, направленность, высокое значение CRI и долговечность. Исполнение в классическом стиле ламп позволяет модернизировать существующие осветительные системы путем минимальных денежных затрат или в производстве светодиодных светильников на базе стандартной арматуры для разных сфер.

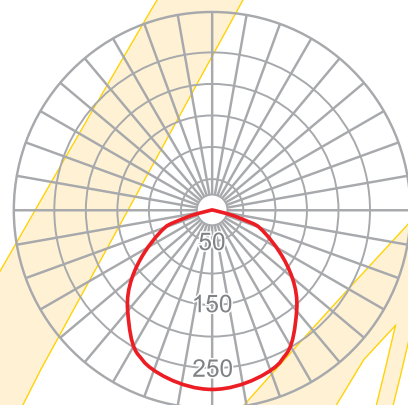


Технико-экономические характеристики светодиодных труб LuxON Tube

Характеристика	Tube 600	Tube 1200	Tube 1500
Световой поток, (Лм)	800	1600	2500
Мощность (Вт)	8	16	29
Напряжение питания, (VDC)	66-70		60-64
Потребляемый ток (мА)	100/150	200/300	300/400
Температура свечения (К)	4700-5300К		
Индекс цветопередачи (Ra)	85		
Угол обзора $2\alpha_{1/2}$ (град)	120		
Температура эксплуатации (°C)	-40...+40		
Длина (мм)	600	1200	1500



Габаритный чертеж светодиодных труб LuxON Tube



Кривая силы света (КСС)

Светодиодные трубы LuxON Tube

Внимание! Использование труб возможно только со специализированным источником тока с параметрами: выходной ток 300-400 мА, выходное напряжение 60-80VDC. Мы рекомендуем использовать универсальный источник тока LuxON LI040-100040-IP20 (возможность изменения тока в режимы 300 или 400 мА) в следующих комбинациях:

Комплектность светодиодных ламп LuxON Tube

Комплектность ламп	Режим тока
2 шт. LuxON Tube 600mm	300 мА
4 шт. LuxON Tube 600mm	400 мА
1 шт. LuxON Tube 1200mm	300 мА
2 шт. LuxON Tube 1200mm	400 мА
1 шт. LuxON Tube 1500mm	400 мА

При использовании нескольких труб требуется параллельное соединение между собой. В лампе предусмотрена возможность подключения, не соблюдая полярность напряжения.

Уникальность продукта заключается в сочетании очень простых и в то же время правильных решениях, которые не применялись до нас ни в одном изделии:

1. Применение высококачественных светодиодов компании Osram Duris E5. Данные светодиоды обладают световым потоком до 130лм/Вт, сроком службы до 100000 часов в используемом режиме, высокими показателями CRI от 80 до 85;

2. Отсутствие внутреннего драйвера, что повышает надежность продукта. Это позволило сделать практически безотказный прибор без сложной электроники внутри. Наличие в каждом светодиоде шунтирующего стабилитрона не позволит лампе погаснуть, при выходе единичного светодиода из строя;

3. Один универсальный высококачественный драйвер, который способен управлять комбинациями 4x600мм, 2x1200мм, 1x1500мм, 2x600мм, 1x1200мм. Это позволяет быстро интегрировать решение во все существующие светильники с минимальными вложениями. Характеристики драйвера отвечают всем современным нормам: коэффициент мощности более 0,95, эффективность более 90%, соответствие ГОСТ по эмиссии помех в сети, пульсации выходного напряжения не превышают 1%.

4. Корпус лампы из качественных и прочных материалов:

- Экструдированный алюминиевый корпус в сочетании с металлической печатной платой создают минимальное сопротивление выходу тепла и обеспечивают идеальный режим эксплуатации светодиодов;
- Поликарбонатное стекло удароустойчиво и обладает прекрасным светопропусканием, является материалом крайне устойчивым к потере своих оптических свойств со временем (по этому параметру практически не уступает другим материалам);
- Боковые крышки из АБС с поворотной конструкцией коммутационных штекеров позволяют использовать лампы с любым вариантом установки.

5. Быстрая, по сравнению с аналогами, интеграция в существующие светильники: требуется только соединить все лампы по параллельной схеме и установить источник питания. Это легко осуществляется путем использования штатных проводов.

6. Полярность не имеет значения по причине наличия диодного моста, интегрированного в изделие. Данное решение ускоряет работу монтажным бригадам, предотвращает ошибки и упрощает работу в стандартных светильниках, позволяя использовать одноцветные провода. То есть требуется следить только за схемой подключения, а полярность отслеживать не требуется.

Выбор данного решения максимально благоприятен для многих предприятий, т.к. существующие светильники могут стоять на балансе и требуют амортизации в рамках бухгалтерского учета. Таким образом, огромный парк светильников максимально эффективно может быть пере-

Светодиодные трубы LuxON Tube

веден на новые технологии без дополнительных бумажных работ бухгалтерии, согласовывающих бюрократические нестыковки, и с минимальными средствами, т.к. штатный электрик сможет сделать монтаж, даже не снимая светильника.

Покажем **экономический эффект использования светодиодных труб LuxON** на типовом проекте по замене люминесцентных ламп в растровых светильниках типа 4x18:

Для проекта выберем следующие условия:

- количество светильников — 100 шт.;
- время работы оборудования 12 час/день, 270 дней в году (режим работы офисного центра);
- тариф на электроэнергию — 4 руб. (средний тариф по РФ для юр.лиц);
- замены ламп — 2 раза в год (статистические данные от потребителей).

Технико-экономическое обоснование использования LuxON Tube:

Статья расходов	Светильник с ЭМПРА	LuxON Tube 4x600mm
Тип лампы	T8 600мм 18Вт	88 шт. LED Osram 0,6W
Цена лампы	30,00 р.	
Количество замен ламп в год (раз)	2	-
Стоимость работ по замене лампы	25,00 р.	
Потребляемая мощность светильником (кВт)	0,1	0,034
Режим эксплуатации (час/день)		12
Количество дней эксплуатации в год (дней)		270
Стоимость электроэнергии (руб./кВт)		4,00 р.
Цена набора LuxON Tube + источник тока	-	1296,00 р.
Расходы на электроэнергию в год	1296,00 р.	440,64 р.
Расходы на замену ламп	440,00 р.	-
Расходы на эксплуатацию на первый год (электроэнергия и обслуживание)	1736,00 р.	440,64 р.
Общие расходы с учетом закупки	1736,00 р.	2390,64 р.
Общие расходы на первый год	173600,00 р.	239064,00 р.
Расходы на 2-й год (с учетом инфляции 15%)	199640,00 р.	50673,60 р.
Расходы на 3-й год (с учетом инфляции 15%)	229586,00 р.	58274,64 р.
Расходы на 4-й год (с учетом инфляции 15%)	264023,90 р.	67015,84 р.
Расходы на 5-й год (с учетом инфляции 15%)	303627,28 р.	77068,21 р.
Общие расходы за 5 лет	1170477,80 р.	546096,29 р.
Экономия от использования светодиодной системы освещения за 5 лет	-	678381,10 р.

Этот расчет показывает, что сегодня данное решение полностью окупит вложения за 1,5 года эксплуатации, а за 5 лет (среднесрочная перспектива) принесет выгоду до 250% на каждый вложенный рубль (это всего лишь 16200 часов эксплуатации, т.е. 1/3 срока службы). Расчет сделан при условии эксплуатации 3240 часов в год. Таким образом, при эксплуатации в течение 10 лет данного режима (32400 часов) экономия за 10 лет составит впечатляющие 2381062,45 рублей, т.е. больше 800% от вложенных денег, а это 80% годовых. Один светильник принесет экономии за 10 лет — 23810,00 рублей! Т.е. это гарантированная выгода даже при условии, если светильники проработают только 50% своего ресурса, при этом выгода на уровне дохода от игры на бирже с крайне удачным результатом.

Условия в вашем случае могут немного отличаться, но эффект гарантирован!

Источники тока LUXON

Источники тока LUXON

Модель	$P_{\text{вых}}$	$U_{\text{вх}}$	$I_{\text{вых}}$	$U_{\text{вых}}$	Класс защиты
LI010-100010-IP20	10 Вт	176-276 В	100 мА	20-100 В	IP20
LI012-080015-PCB	12 Вт	176-276 В	150 мА	45-80 В	PCB*
LI032-210015-PCB	32 Вт	176-276 В	150 мА	110-210 В	PCB*
LI036-052070-PCB	36 Вт	176-276 В	700 мА	30-57 В	PCB*
LI040-100040-IP20	40 Вт	176-276 В	300/400 мА	60-100 В	IP20
LI040-057070-IP66	40 Вт	176-276 В	700 мА	30-57 В	IP66
LI075-105070-IP66	75 Вт	90-305 В	700 мА	60-105 В	IP66
LI100-142070-PCB	100 Вт	176-276 В	700 мА	30-142 В	PCB**
LI100-142070-IP66	100 Вт	150-305 В	700 мА	80-142 В	IP66
LI100-200050-IP66	100 Вт	176-276 В	500 мА	50-200 В	IP66
LI150-105140-IP66	150 Вт	90-305 В	1400 мА	80-105 В	IP66

* Исполнение в виде печатной платы для использования внутри изделий LuxON Turtle, Plate

** Исполнение в виде печатной платы для использования внутри изделий LuxON Skat, Bat, WebStar



Источник тока LI075-105070-IP66 (75 Вт)



Источник тока LI040-057070-IP66 (40 Вт)



Источник тока LI150-105140-IP66 (150 Вт)



Источник тока LI040-100040-IP20 (40 Вт)

Справочная информация

Принцип формирования наименований изделий компании ЛюксОН

LuxON **L** **P** **01** - **023** - **W70** - **220VAC** - **IP67**

LuxON Наименование производителя

L Источник света:
L — мощный светодиод
ML — светодиод средней мощности

01 Номер изделия

W70 Цвет свечения и угол половинной яркости ($2Q_{1/2}$):
W — белый 5500K
V — белый 3300K

P Тип изделия:
P — прожектор
SL — уличный фонарь
HL — светильник внутреннего применения

023 Потребляемая мощность

220VAC Напряжение питания

IP67 Класс защиты

Например, изделие **LuxON LP11-100-W70-220V-IP65**: прожектор LuxON на мощных светодиодах, номер 11, потребляемая мощность 100 Вт, цвет свечения белый 5500K, угол половинной яркости — 70 град, напряжение питания 220 В, класс защиты IP65.

Расшифровка пиктограмм в каталоге



Антивандальное исполнение



Датчик звука на включение светильника

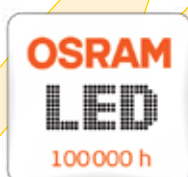


12 мес.

Окупаемость с указанием периода



Материал изделия и способ изготовления. Al - алюминий, Steel - сталь, P - изготовление методом прессования или литья под давлением



Марка светодиодов с указанием времени службы



Материал стекла (поликарбонат), указание на ударопрочность и уровень светопропускания



Наличие сертификации на территории РФ



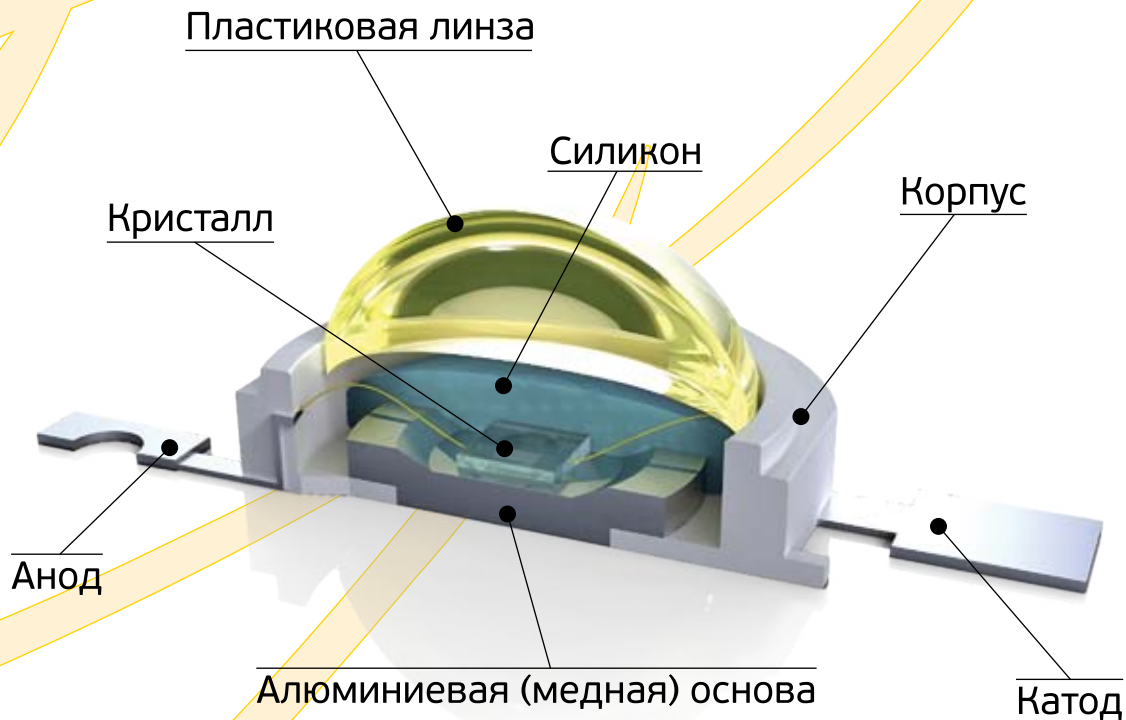
Продукция запатентована и защищена



Возможность быстрого обслуживания и замены электронных узлов без участия специализированных работников

Светодиод. Принцип функционирования.

Светодиод — это полупроводниковый прибор, преобразующий электрический ток непосредственно в световое излучение.



Светодиод состоит из полупроводникового кристалла на подложке, корпуса с контактными выводами и оптической системы. Современные светодиоды мало похожи на первые корпусные светодиоды, применявшиеся для индикации. Конструкция мощного светодиода, выпускаемый одной из компаний, схематически изображена на рисунке.

Свечение возникает при рекомбинации электронов и дырок в области р-п-перехода, то есть контакта двух полупроводников с разными типами проводимости. Для получения р-п-перехода приконтактные слои полупроводникового кристалла легируют разными примесями: по одну сторону акцепторными, по другую — донорскими.

Срок службы изделий на светодиодах.

Понятие срока службы:

1. **Для стандартных ламп** — это время за которое 50% изделий выйдет из строя.
2. **Для светодиода** — это время после выработки которого происходит снижение яркости светодиода на 30% (50% — по различным данным).

Характеристика зависимости срока службы качественного светодиода от температуры на

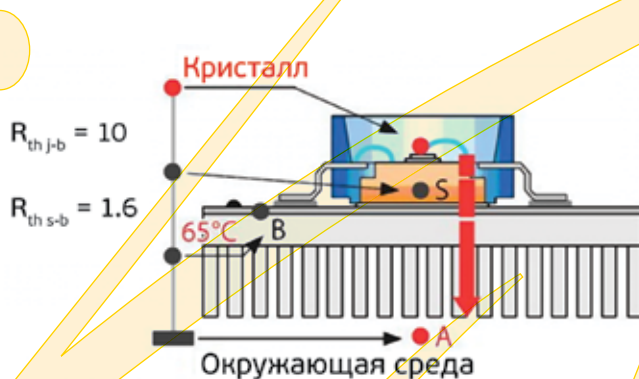
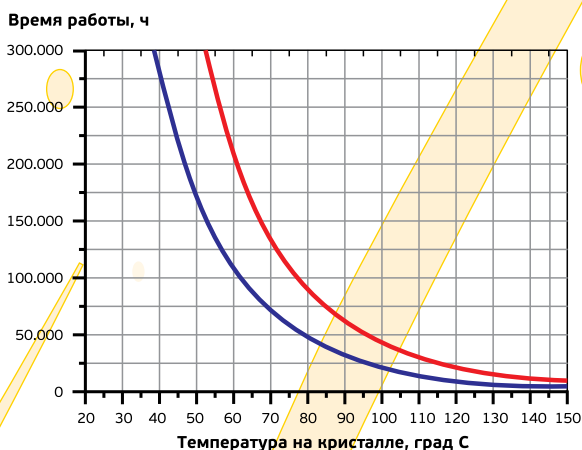
кристалле выглядит следующим образом:

Данный график справедлив для светодиодов с максимальной температурой на кристалле не менее 135 градусов и тепловым сопротивлением между кристаллом и точкой пайки не более 10°C/Вт.

Таким образом срок службы светодиода, а следовательно, светодиодного изделия определяется режимом эксплуатации: рабочий ток прибора, рассеиваемая мощность и температура как на кристалле, так и окружающей среды. А главным определяющим фактором является — температура.

Правильность проектирования светодиодных изделий определяет срок службы светодиодных изделий.

Как определить, какая температура на кристалле изделия? Можно придерживаться упрощенной методики:



Согласно рисунку известны следующие данные:

1. $R_{th j-s} = 10^{\circ}\text{C}/\text{Вт}$ – температурное сопротивление перехода «кристалл-точка пайки» в светодиоде
2. $R_{th s-b} = 1,6^{\circ}\text{C}/\text{Вт}$ – температурное сопротивление алюминиевой печатной платы
3. Температура на радиаторе 65°C.

Если используется мощный светодиод, то температура на кристалл будет зависеть от режима эксплуатации светодиода:

Ток 350 мА (падение напряжения на светодиоде 3,3 В):

$$T_j = T_b + R_{th j-b} \times P_{LED} = 65 + 11,6 \times 0,35 \times 3,3 = 78,4^{\circ}\text{C}$$

Ток 500 мА (падение напряжения на светодиоде 3,4 В):

$$T_j = T_b + R_{th j-b} \times P_{LED} = 65 + 11,6 \times 0,5 \times 3,4 = 84,7^{\circ}\text{C}$$

Таким образом, зная температуру на корпусе светодиодного изделия, вычислив температуру на кристалле, то по вышеприведенным графикам можно спрогнозировать срок службы светодиодного изделия.

Естественно, срок службы светодиодного изделия будет отличаться в различных условиях эксплуатации: так при температуре окружающей среды –40°C кристалл прогреется не более чем до 25-30°C, а следовательно, срок службы изделия может исчисляться сотнями тысяч часов и жизненный цикл изделия будет определяться уже работоспособностью всех радиокомпонентов в целом. При температуре +40°C напротив: кристалл прогреется до 75-90°C и срок службы будет порядка 35 000 часов (произойдет снижения яркости изделия на 30%). После этого изделие продолжит работу с дополнительным снижением яркости.

Данный расчет действителен для изделий, где светомодуль на основе алюминиевой платы установлен непосредственно на корпус-радиатор или радиатор. При ином конструктивном расположении компонентов требуется учитывать дополнительные тепловые сопротивления сред или производить замер непосредственно с площадки для отвода тепла у светодиода.

Задачи освещения промышленных и складских объектов

Владимир Пак, генеральный директор, ООО «ЛюксОН»

В статье речь пойдет об освещении промышленных и складских объектов и предназначенном для этих целей светодиодном оборудовании компании «ЛюксОН» (LuxON).

В условиях постоянного роста тарифов на энергоносители руководством страны поставлена задача энергосбережения, принята соответствующая законодательная база, проводятся мероприятия по энергоаудиту. В итоге некоторые предприятия, что называется, по разнарядке, а другие самостоятельно приходят к необходимости внедрения энергосберегающих технологий.

Применение светодиодных технологий, которые еще пять лет назад казались далекими от массового внедрения, становится современной тенденцией и имеет самые многообещающие перспективы. Одно из самых очевидных применений светодиодных светильников — это системы освещения складских помещений, логистических центров. При этом важно разобраться и выбрать правильные решения на основе светодиодов, учесть основные аспекты как при выборе и покупке, так и в процессе эксплуатации промышленного светодиодного оборудования. При всей простоте этой задачи она может оказаться длительной и утомительной для новичка. И тому есть серьезные причины, а именно — отсутствие на текущий момент нормативных документов, регулирующих применение данной световой технологии и заполнение нового развивающегося рынка различными продуктами, которые не выполняют поставленной задачи, но при этом позиционируются как таковые.

Сомнений в качестве не вызывает продукция лучших мировых брендов, среди которых особое место занимает компания Osram. На базе светодиодов, разработанных этим признанным мировым лидером рынка светодиодной продукции, в России выпускается множество различных светильников. Продукцию Osram использует в своих разработках и компания LuxON, которая производит широкую гамму светотехнических изделий и в том числе — светодиодное оборудование для промышленного и складского освещения.

При разработке и производстве светодиодного оборудования для освещения складов необходимо учитывать основные показатели осветительной системы:

- сфокусированный до 60–80° световой поток, а лучше — поток правильной прямоугольной формы, чтобы эффективно освещать узкое пространство между стеллажами;
- энергоэффективность: на складах, как правило, нет доступа естественного света, и основные энергозатраты образуются именно в результате освещения;
- высокая цветопередача света, т.к. зачастую требуется работать с мелкими деталями.

Всем этим требованиям отвечают светильники на базе ламп типа ДРЛ, ДРИ и LED. (Эффективные ДНАТ лампы для этих целей зачастую неприменимы из-за крайне низкой цветопередачи). Но при этом светодиодные светильники добавляют к списку необходимых требований новые возможности:

- моментальное включение, что позволяет использовать их в связке с датчиками движения, что, в свою очередь, позволяет снизить энергопотребление в разы;
- за счет направленных свойств светодиода можно формировать требуемую диаграмму направленности светильника с минимальными потерями;
- длительный срок службы светодиодных приборов позволяет экономить на расходных материалах, на обслуживании и на содержании специализированного персонала.

Из модельного ряда компании LuxON для задач освещения складских помещений подходит целый ряд изделий: Turtle, Box, Plate, Skat, WebStar. Основные характеристики и возможные сферы их применения приведены в **таблице 1**.

Сегодня из широкой гаммы светильников и прожекторов LuxON можно выбрать осветительные приборы для промышленного применения с вариантами установки:

- подвес на трос: Plate, WebStar, Turtle x6;
- крепление непосредственно к потолку: Plate, Box, WebStar;
- крепление на стену: Plate, Box, WebStar;
- крепление на стену посредством кронштейна (прожекторы): Turtle, Skat.

Данная линейка светильников решит любые задачи по освещению как малого склада с минимальными требованиями, так и целого логистического комплекса, где может понадобиться вся гамма промышленных осветительных приборов LuxON.

Стоит обратить внимание на уникальную возможность светодиодных светильников LuxON с точки зрения их использования для освещения крупных и средних складских комплексов — это мгновенное включение, а следовательно, и прямая интеграция со средствами автоматического включения (датчиками движения, звука, объема и т.д.). Самые простые и дешевые решения — датчики движения.

В преимуществах подобных осветительных систем лучше всего убеждает экономический эффект освещения типового объекта. Рассмотрим простой пример. Для упрощения задачи выбираем прямоугольный склад с размером 20х30м с установленными на высоте 6 м 15 светильниками в 3 ряда по 5 светильников в каждом. Рассмотрим для данного примера три варианта освещения:

- светильники типа колокол «Световые технологии» НВА 250 с лампой ДРЛ OSRAM HQL 250;

Таблица 1

Характеристики светильников производства компании LuxON

Характеристика	Turtle	Box	Plate	Skat	WebStar	Turtlex6
Мощность, (Вт)	18...35	22...66	33...44	65...100	60...110	220
Световой поток светомодуля, (лм)	1800...3640	2000...6000	3000...4000	6050...10400	6000...10920	21600
Коэффициент мощности	0,95					
Рекомендованная высота подвеса, (м)	3-5		5-10		5-12	10-16

- светильники LuxON WebStar 75W;
- светильники LuxON WebStar 75W (режим эконом — с частичным включением: 2 светильника светят постоянно, остальные включаются при необходимости. Это можно обеспечить как с помощью отдельного выключателя, так и автоматически по необходимому признаку срабатывания).

Для светильников с газоразрядными лампами невозможно использовать экономичный режим, т.к. при условии эксплуатации в режиме складского освещения (с периодичным прохождением персонала или погрузочной техники), лампы долго разгораются. Светодиодные светильники включаются мгновенно за счет чего мы можем использовать вышеописанный режим работы.

Ниже, в **таблице 2**, показаны три варианта (для каждого случая) распределения освещенности на поверхности пола, выбранного нами помещения. Расчет сделан с помощью программы DiaLux. Каждому цвету соответствует свое значение освещенности (в люксах). Таблица соответствия показана внизу каждой картинке. Из распределения освещенности видно, что в экономич-

ном режиме света будет достаточно для работы системы видеонаблюдения и ориентирования в пространстве освещаемой площади. Расчет экономического эффекта от эксплуатации приведен в **таблице 3**. Расходы среднесрочной перспективы из расчета, что используются 15 светильников, оцениваются в **таблице 4**.

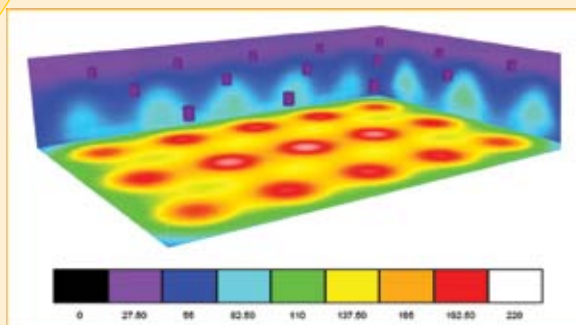
Таким образом, при решении задачи освещения нового объекта светильники LuxON WebStar 75W на основе светодиодов OSRAM Oslon SSL окупят себя уже за первый год эксплуатации. А с учетом преимуществ светильников на основе светодиодов можно еще дополнительно сэкономить до 26 387 руб. на каждом приборе за 5 лет эксплуатации.

Данный расчет сделан по упрощенной схеме, но позволяет получить представление о возможностях современного светодиодного оборудования. Реальный объект будет усложнен дополнительными деталями интерьера, складским или производственным оборудованием, разными требованиями к освещенности отдельных зон, а следовательно, потребует применения большего ассортимента продукции. Но можно с уверенностью сказать, что с применением современных светодиодных светильников задачи освещения как самых простых, так и самых нетривиальных проектов будут решены успешно.

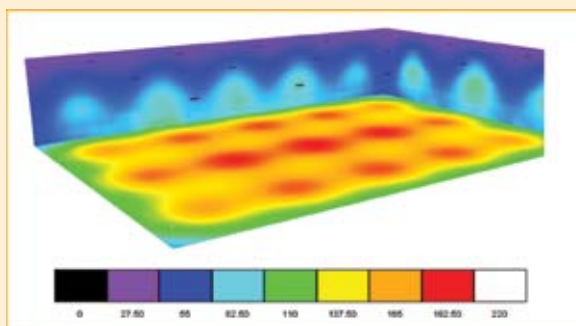
Таблица 2

Распределение освещенности на поверхности пола для выбранного помещения

Светильник «Световые технологии» НВА 250 с лампой ДРЛ OSRAM HQL 250



Светильник LuxON WebStar 75W со светодиодами OSRAM Oslon SSL (60шт)



Светильник LuxON WebStar 75W со светодиодами OSRAM Oslon SSL (60 шт.) режим эконом, задействованы только 2 светильника

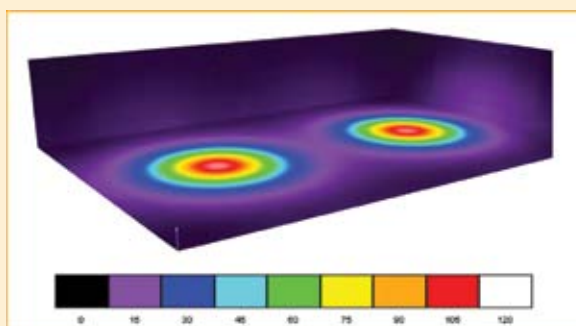


Таблица 3

Сравнение расходов на эксплуатацию светильников

Статья расходов	Световые технологии НВА 250	LuxON WebStar 75W	WebStar 75W с режимом эконом
Тип лампы	ДРЛ OSRAM HQL 250	60 шт. LED OSRAM Oslon SSL	
Цена лампы, руб.	90,00	-	-
Количество замен ламп в год, шт.	2	-	-
Стоимость работ по замене лампы, руб.	50,00	-	-
Потребляемая светильником мощность, кВт	0,29	0,075	0,075
Режим эксплуатации, часов в день		12	4,32*
Стоимость электроэнергии, руб./кВт		4,00	
Цена светильника, руб.	5 000,00	7 900,00	7 900,00
Расходы на электроэнергию в год, руб.	5 080,80	1 314,00	473,04
Расходы на замену ламп, руб.	280,00	-	-
Расходы на эксплуатацию на первый год (электроэнергия и обслуживание), руб.	5 680,00	1 314,00	473,04
Расходы на этапе внедрения с учетом первого года эксплуатации, руб.	10 360,80	9 214,00	8 373,04

* Из расчета, что 2 светильника работают 100% активного времени, а остальные 13 только 20% от 12 часов

Таблица 4

Расходы среднесрочной перспективы из расчета, что используются 15 светильников

Статья расходов	Световые технологии НВА 250	LuxON WebStar 75W	WebStar 75W с режимом эконом
Общие расходы на первый год, руб.	155 412,00	138 210,00	125 595,60
Расходы на второй год (электроэнергия и обслуживание) с учетом инфляции на естественные монополии 15%, руб.	92 473,80	23 652,00	8 514,72
Расходы на третий год (электроэнергия и обслуживание) с учетом инфляции на естественные монополии 15%, руб.	106 344,87	27 199,80	9 791,93
Расходы на четвертый год (электроэнергия и обслуживание) с учетом инфляции на естественные монополии 15%, руб.	122 296,60	31 279,77	11 260,72
Расходы на пятый год (электроэнергия и обслуживание) с учетом инфляции на естественные монополии 15%, руб.	140 641,09	35 971,74	12 949,82
Общие расходы за пять лет, руб.	617 168,36	256 313,31	168 112,79
Экономия от использования светодиодной системы освещения за 5 лет по сравнению с ДРЛ-250, руб.	-	360 855,06	449 905,57

Расчеты технико-экономического обоснования (ТЭО) использования светильников LuxON

ТЭО использования светильника LuxON Meduse 10W

Таблица 1

Статья расходов	ЛН* 100Вт	КЛЛ* 26Вт	LuxON Meduse 10Вт
Потребляемая мощность светильников (кВт)	0,1	0,026	0,01
Цена одного светильника	200,00 р.	200,00 р.	1300,00 р.
Цена лампы	15,00 р.	130,00 р.	—
Расходы на электроэнергию в год (тариф 4,0руб., эксплуатация 14 час/день, 365 дней в году).	2044,00 р.	531,44 р.	204,40 р.
Расходы на замену ламп (5 раз в год для ЛН, один раз для КЛЛ, стоимость 20руб./замена)	175,00 р.	150,00 р.	—
Расходы на этапе внедрения с учетом первого года эксплуатации (с учетом покупки оборудования)	2419,00 р.	881,44 р.	1504,40 р.
Расходы на электроэнергию и обслуживание с учетом инфляции (15% в год) :	—	—	—
— расходы на 2-й год	2551,85 р.	881,44 р.	235,06 р.
— расходы на 3-й год	2934,63 р.	901,20 р.	270,32 р.
— расходы на 4-й год	3374,82 р.	1036,39 р.	310,87 р.
— расходы на 5-й год	3881,04 р.	1191,84 р.	357,50 р.
Общие расходы за 5 лет	15 161,34 р.	4 794,53,10 р.	2 678,44 р.
Экономия от использования светильника LuxON за 5 лет	12 483,20 р.	2 116,39 р.	—

* ЛН — лампа накаливания; КЛЛ — компактная люминесцентная лампа

Расчет показывает, что по сравнению с аналогом — светильником на лампе накаливания 100Вт наша модель светодиодного светильника LuxON Meduse 10W окупится за полгода эксплуатации, а по сравнению со светильником на КЛЛ 26Вт — за 2 года.

ТЭО использования светильника LuxON Vox 33W

Таблица 2

Статья расходов	Светильник с ЛЛ* 4x18Вт (ЭмПРА)	Светильник с ЛЛ 4x18Вт (ЭПРА)	LuxON Vox 33Вт
Потребляемая мощность светильников (кВт)	0,092	0,08	0,033
Цена одного светильника	1000,00 р.	1800,00 р.	2250,00 р.
Цена лампы	30,00 р.	30,00 р.	—
Расходы на электроэнергию в год (тариф 4,0руб., эксплуатация 14 час/день, 365 дней в году).	1880,48 р.	1635,20 р.	674,52 р.
Расходы на замену ламп (1 раз ЛЛ, стоимость 20руб./замена)	170,00 р.	170,00 р.	—
Расходы на этапе внедрения с учетом первого года эксплуатации (с учетом покупки оборудования)	3050,48 р.	3605,20 р.	2924,52 р.

Расходы на электроэнергию и обслуживание с учетом инфляции (15% в год) :	—	—	—
— расходы на 2-й год	2358,05 р.	2075,98 р.	775,70 р.
— расходы на 3-й год	2711,76 р.	2387,38 р.	892,05 р.
— расходы на 4-й год	3118,52 р.	2745,48 р.	1025,86 р.
— расходы на 5-й год	3586,30 р.	3157,31 р.	1179,74 р.
Общие расходы за 5 лет	14825,12 р.	13971,35 р.	6797,87 р.
Экономия от использования светильника за 5 лет	8 027,25 р.	7173,48 р.	—

* ЛЛ — люминесцентная лампа Т8

Расчет показывает, что по сравнению с аналогом — светильником на люминесцентных лампах Т8 4x18Вт (ЭмПРА) наша модель светодиодного светильника LuxON Vox 33W окупится менее, чем за полгода эксплуатации, а по сравнению с аналогичной моделью с ЭПРА чуть более, чем за полгода.

ТЭО использования светильника LuxON Office 36W

Таблица 3

Статья расходов	Светильник типа "Армстронг" на 5 шт. ЛЛ* Т8 по 18Вт	LuxON Office 36Вт
Потребляемая мощность светильников (кВт)	0,1	0,036
Цена одного светильника	1400,00 р.	3450,00 р.
Цена лампы	30,00 р.	—
Расходы на электроэнергию в год (тариф 4,0 руб., эксплуатация 14 час/день, 365 дней в году).	1839,60 р.	735,84 р.
Расходы на замену ламп (1 раз в год, стоимость 20 руб./замена)	170,00 р.	—
Расходы на этапе внедрения с учетом первого года эксплуатации (с учетом покупки оборудования)	3409,60 р.	4185,84 р.
Расходы на электроэнергию и обслуживание с учетом инфляции (15% в год) :	—	—
— расходы на 2-й год	2311,04 р.	846,22 р.
— расходы на 3-й год	2657,70 р.	973,15 р.
— расходы на 4-й год	3056,35 р.	1119,12 р.
— расходы на 5-й год	3514,80 р.	1286,99 р.
Общие расходы за 5 лет	14949,49 р.	6538,18 р.
Экономия от использования светильника LuxON за 5 лет	6538,18 р.	—

* ЛЛ — люминесцентная лампа Т8

Расчет показывает, что по сравнению с аналогом — светильником на люминесцентных лампах Т8 модель светодиодного светильника LuxON Office 36W окупится менее, чем за полгода эксплуатации.

Контактная информация

Общество с ограниченной ответственностью «ЛюксОН»

ИНН/КПП: 3301029672/330101001

ОКПО: 37477085

Р/с: 40702810210110001501 в СБЕРБАНК РОССИИ

Кольчугинское отделение №8611 г.Кольчугино

К/с: 30101810000000000602 БИК: 041708602

Адрес:

601650, Владимирская обл., г. Александров, ул. Институтская, 3

Тел.: +7 (495) 921-45-48

www.luxon.su, **e-mail:** info@luxon.su

LUXON

Общество с ограниченной ответственностью «ЛюксОН»
Адрес: 601650, Владимирская обл., г. Александров, ул. Институтская, 3
Тел.: 8 (495) 921-45-48
www.luxon.su, e-mail: info@luxon.su